



Děkujeme že jste si koupili výrobek naší firmy.

Blahopřejeme a děkujeme za prokázanou nám důvěru. Výrobky jsou vyrobeny podle nejnovějších technologických postupů spojených s tradicí.

Použitím materiálů vysoké kvality dovolují na mnohaleté používání

Návod obsahuje:

záruční podmínky

návod na montáž a použití

Záruční podmínky:

Výrobce zaručuje kupujícímu vysokou kvalitu výrobku, podmínkou je však správná montáž a používání dle těchto instrukcí a dodržení popsaných podmínek užívání.

1. Velmi důležitým pro montáž výrobku je příprava plochy – vyrovnat ho do roviny.

V případě že není terén správně vyrovnaný můžou být dojit k následujícímu:

špatné zavírání dveří

vznik prosvítajících míst mezi prkny

nedomykání okna nebo dveří

2. S ohledem na fakt, že jsou naše výrobky dodávány nejčastěji v sirovém/přírodním stavu, doporučuje výrobce impregnovat výrobek všeobecně dostupnými prostředky určenými pro tyto účely.

3. Nároky zákazníka plynoucí ze záruky budou uznány výlučně na základě předložení originálu účtenky nebo faktury, obsahující datum nákupu a originální etikety z výrobku obsahující výrazné datum výroby. Reklamacie bude vyřizována v případě že bude nahlášena bezprostředně v okamžiku vzniku vady.

4. O přijetí reklamace k realizaci nebo také o uznání reklamace jako bezpředmětné bude kupující informován výrobcem nebo prodávajícím v termínu:

- čtrnáti dnů od přijetí reklamace
- v případě že bude reklamace uznána jako bezpředmětná, zákazník uhradí její náhrady
- pokud je reklamovaná vada odstranitelná, bude realizována prostřednictvím garanční opravy
- termín odstranění reklamované vady je 21 dnů od nahlášení reklamace

Záruka se nevztahuje na:

- Poškození vzniklá živelnou pohromou nebo jinými situacemi, na které nemá výrobce vliv
- Poškození vzniklá svévolnými úpravami kupujícího, za použitím nářadí a dílů, které nebyli výrobcem doporučeny
- Poškození která vzniknou z důvodu nedodržení pokynů pro používání, údržbu a montáž výrobce zákazníkem.
- Vady a poškození (se kterými se zákazník seznámil při odběru zboží) jejichž důvodem bylo poskytnutí slevy
- Určené výrobcem původních rozdílů v profilech, odstíny barev vycházející z navrhnutých plastických a estetické vlastnosti výrobku a vlastnosti použitých surovin pro výrobu.
- Poškození vzniklá v důsledku opotřebení
- Výrobce si vyhrazuje právo na další přezkoumání a technických změn výrobků. Z toho důvodu mohou vzniknout drobné rozdíly v popisech instrukce. Tyto vlastnosti výrobku nenají vliv na reklamaci. V případě problémů kontaktujte výrobce nebo prodávajícího, rádi vám pomůžeme. Mimo to jako reklamaci nelze uznat zdravé suky a přirozené mikro praskliny dřeva, vznikající při používání dřeva, působením atmosferických vlivů při užívání tohoto výrobku. Vzniklé praskliny nemají vliv na užitkové vlastnosti a trvanlivost výrobku.

Ďakujeme Vám za nákup produktov našej firmy.

Kupujúc výrobky vyrobené v našom závode robíte to správne rozhodnutie.

K dobrému výberu Vám blahoželáme a ďakujeme za prejavenú dôveru.

Výrobky sú vyrobené podľa najnovších technológií v spojení s tradičnými metódami.

Použitie materiálov najvyššej kvality zaručuje dlhoročné a spoľahlivé používanie.

V tomto dokumente sa nachádzajú:

- záručné podmienky,
- návod na montáž výrobku.

Záručné podmienky:

Ručiteľ zaručuje kupujúcemu vysokú kvalitu svojich výrobkov len ak budú správne namontované a používané podľa pokynov tohto návodu, a za predpokladu rešpektovania nižšie uvedených podmienok použitia.

1. Mimoriadne dôležitou otázkou pri montáži výrobku je dobre pripravený základ - musí byť správne vyrovnaný.

Následky nesprávneho vyrovnania základu môžu byť nasledovné:

- netesné zatváranie dverí,
- vznik medzier medzi doskami,
- deformácia okna alebo dverí.

2. Vzhľadom k tomu, že nami predávané výrobky sú najčastejšie dostupné v surovej / prírodnej podobe, výrobca odporúča výrobky ošetriť bežne dostupnými impregnačnými prostriedkami určenými na tieto účely.

3. Akékoľvek nároky zákazníka vyplývajúce zo záruky je možné uplatniť len na základe originálu pokladničného dokladu s uvedeným dátumom zakúpenia a originálneho štítku výrobku s čitateľne uvedeným dátumom výroby. Posudzované budú len tie reklamácie, v prípade ktorých bude príslušná vada nahlásená ihneď v momente jej vzniku.

4. O zahájení posudzovania reklamácie, prípadne o jej uznaní za neopodstatnenú, upovedomí výrobca alebo predajca kupujúceho najneskôr do

- štrnástich dní odo dňa podania reklamácie,
- ak bude reklamácia uznaná za neopodstatnenú, zákazník hradí všetky náklady s ňou súvisiace,
- ak je možné vadu, ktorá je predmetom reklamácie, odstrániť, reklamácia bude vybavená prostredníctvom záručnej opravy,
- lehota na odstránenie reklamovanej vady je 21 dní od momentu podania reklamácie.

Záruka výrobcu sa nevztahuje na:

- Škody spôsobené vyššou mocou alebo inými okolnosťami, na ktoré výrobca nemá žiaden vplyv.
- Škody vyplývajúce zo zákaznikom samostatne uskutočnených úprav vykonaných pomocou výrobcom neodporúčaných nástrojov a náhradných dielov.
- Škody spôsobené používaním, údržbou alebo skladovaním výrobku v rozpore s odporúčaniami a zásadami výrobcu.
- Vady a škody (s ktorými bol zákazník oboznámený v momente prevzatia výrobku), z dôvodu ktorých bola cena výrobku znížená.
- Výrobcom plánované originálne rozdiely v profiloch alebo odtieňoch farieb vyplývajúce z navrhnutých plastických a estetických vlastností výrobku, prípade charakteristických vlastností surovín, použitých pri výrobe nábytku.
- Škody spôsobené normálnym opotrebením.
- Výrobca si okrem toho vyhradzuje právo na ďalší rozvoj a technické zmeny výrobku. Z toho dôvodu sa môžu v opisoch uvedených v rámci tohto návodu nachádzať mierne nepresnosti. Takéto vlastnosti výrobku nemôžu byť predmetom reklamácie. V prípade akýchkoľvek problémov nás, prosím, kontaktujte, prípadne sa skontaktujte s výrobcom. S radosťou Vám pomôžeme.

Okrem toho nie je možné za vady považovať zdravé stržne a prirodzené mikroprasknutia dreva vznikajúce pri jeho používaní, ktoré sú vyvolané vplyvom meniacich sa poveternostných podmienok, v ktorých bol daný výrobok používaný, a ktoré vyplývajú z prirodzených fyzikálnych vlastností dreva.

Vzniknuté prasknutia nemajú vplyv na užívateľské vlastnosti a životnosť výrobku.

Dziękujemy za zakup produktów naszej firmy.

Kupując wyroby wyprodukowane w naszym zakładzie dokonali Państwo trafnego wyboru.

Gratulujemy i dziękujemy za okazane nam zaufanie. Produkty wykonane są według najnowszych technologii połączonych z tradycją.

Wykorzystanie materiałów wysokiej jakości pozwala na wieloletnie, niezawodne użytkowanie.

Niniejszy dokument zawiera:

- warunki gwarancji,
- instrukcję montażu produktu.

Warunki gwarancji:

Gwarant zapewnia Kupującemu wysoką jakość produktów, pod warunkiem prawidłowego ich zamontowania i użytkowania w/g niniejszej instrukcji oraz z zachowaniem opisanych poniżej zasad użytkowania.

1. Niezwykle istotną kwestią w montażu produktu, jest dobre przygotowanie podłoża - poprzez wypoziomowanie go.

W przypadku niewłaściwego wypoziomowania podłoża skutki mogą być następujące:

- niedomykanie się drzwi,
- powstawanie prześwitów pomiędzy deskami,
- wypaczenie okna lub drzwi.

2. Z uwagi na fakt, że sprzedawane przez nas produkty najczęściej występują w postaci surowej/naturalnej, producent zaleca impregnację produktów ogólnodostępnymi środkami przeznaczonymi do tego celu.

3. Roszczenia klienta wynikające z gwarancji uznane zostaną wyłącznie na podstawie oryginału rachunku zawierającego datę zakupu oraz oryginalnej etykiety z wyrobu zawierającą wyraźną datą

produkcji. Obsługiwane będą reklamacje gdzie wada będzie zgłoszona bezpośrednio w momencie powstania.

4. O przyjęciu reklamacji do realizacji lub też o uznaniu reklamacji za niezasadną Kupujący będzie powiadomiony przez Producenta lub Sprzedawcę w terminie:

- czternastu dni od czasu wpłynięcia zgłoszenia reklamacyjnego,
- w przypadku stwierdzenia niezasadnionej reklamacji klient pokrywa jej koszty,
- gdy wada stanowiąca przedmiot zgłoszenia reklamacyjnego jest usuwalna, świadczenie gwarancyjne będzie zrealizowane poprzez naprawę gwarancyjną,
- termin usunięcia wady reklamacyjnej wynosi 21 dni od czasu wpłynięcia zgłoszenia.

Gwarancją producenta nie są objęte:

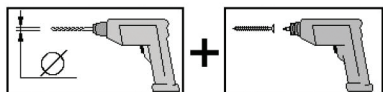
- Uszkodzenia wynikłe ze zdarzeń losowych lub innych okoliczności niezależnych od producenta.
- Uszkodzenia wynikłe przy przeróbkach wykonanych we własnym zakresie przez klienta przy użyciu narzędzi i elementów niewskazanych przez producenta.
- Uszkodzenia powstałe w wyniku niezgodnych z zalecanymi przez producenta zasadami użytkowania, konserwacji i przechowywania.
- Wady i uszkodzenia (z którymi klient zapoznał się przy odbiorze produktu) z powodu których obniżono cenę.
- Zamierzone przez producenta w pierwotnym wzorze różnice w profilach, odcieniach kolorów wynikające z zaprojektowanych cech plastycznych i estetycznych wyrobu oraz cech charakterystycznych dla surowców, z których wykonano mebel.
- Uszkodzenia powstałe w wyniku naturalnego zużycia.
- Producent zastrzega sobie także prawa w zakresie dalszych badań i zmian technicznych produktu. Z tego względu mogą wystąpić drobne nieścisłości w opisach stanowiących instrukcję. Tego typu cechy produktu, nie stanowią podstawy do reklamacji. W razie problemów prosimy o kontakt z nami lub sprzedawcą. Z przyjemnością Państwu pomożemy. Ponadto - nie uznaje się za wady, zdrowych sęków oraz naturalnych mikropęknięć drewna, zachodzących podczas procesu użytkowania drewna, wywołanych wpływem zmiennych warunków atmosferycznych, w których użytkowany jest wyrób, a które wynikają z naturalnych właściwości fizycznych drewna.

Powstałe pęknięcia nie mają wpływu na walory użytkowe oraz trwałość wyrobu.

PL: Zasady wiercenia otworów na wkręty:

CZ: Podmínky pro vrtání otvorů pro vruty:

SK: Pokyny pre vrtanie otvorov pre skrutky:

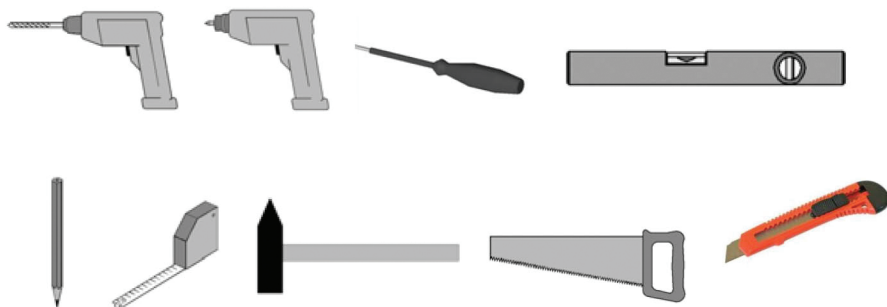


Wiertło	Wkręt
3	3,5
3	4,0
4	4,5
4	5,0
5	6,0
6	7,0
9	10,0

PL: Wykaz potrzebnych narzędzi:

CZ: Seznam nářadí:

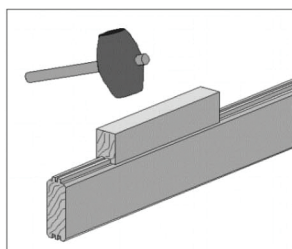
SK: Zoznam potrebných nástrojov:



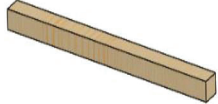





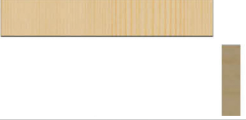






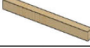
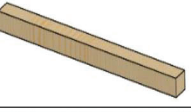
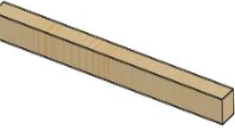
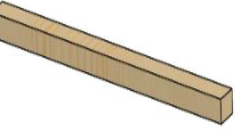
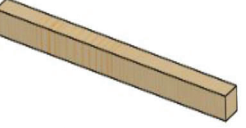
PL: Przy pomocy klocka montażowego dobijamy kolejno deski ścian. Nie należy dobijać desek bezpośrednio młotkiem, gdyż uszkodzi on pióro deski.

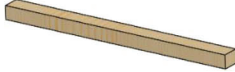



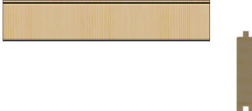
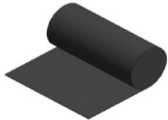


CZ: Pomocí montážního špalíku sesazujeme prkna, pro sesazování prken nepoužívejte na srážení kladivo na prkno ale pomocí montážního špalíku.











SK: Pomocou montážneho bloku pribit' postupne dosky stenového obloženia. Dosky nepribíjajte priamo kladivom, nakoľko by ste tým mohli poškodiť pero dosky.

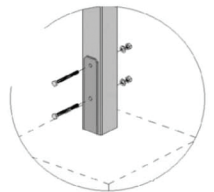
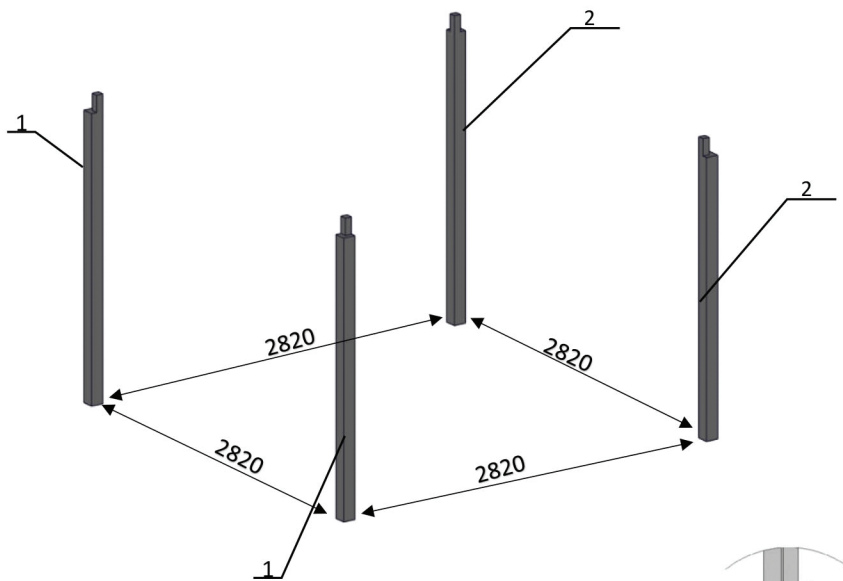
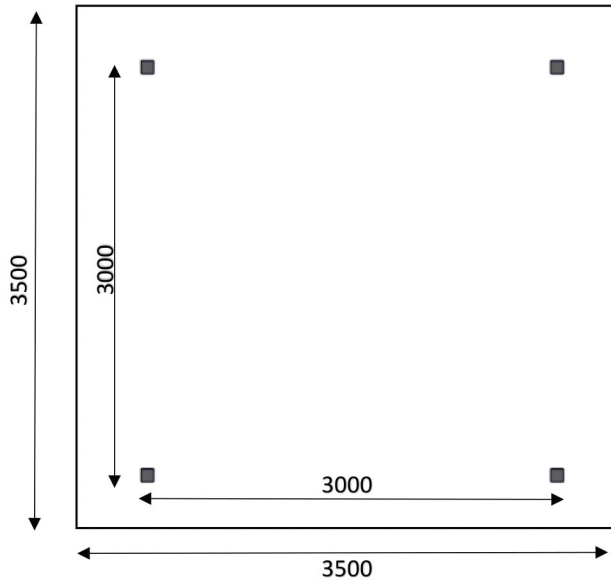


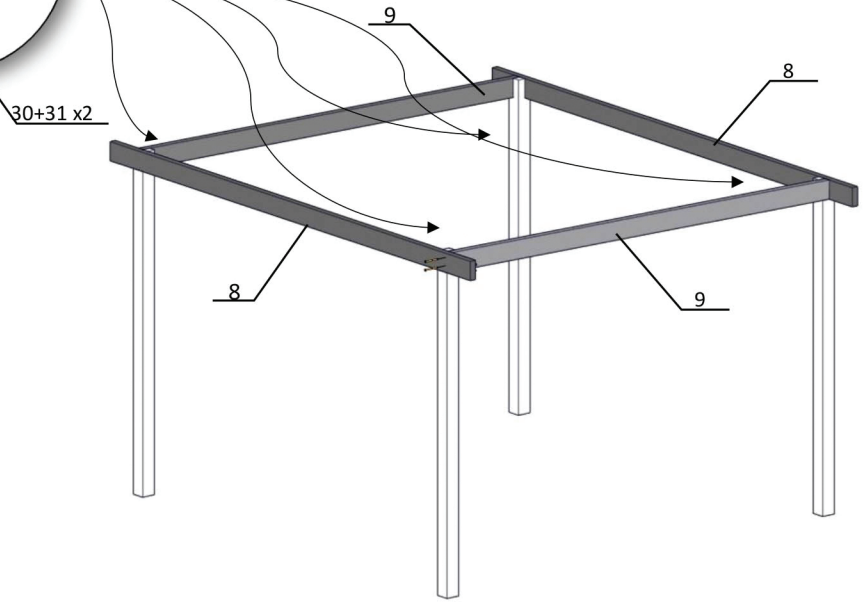
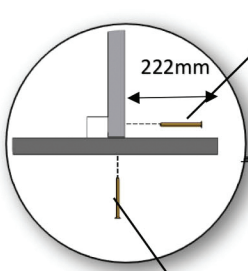
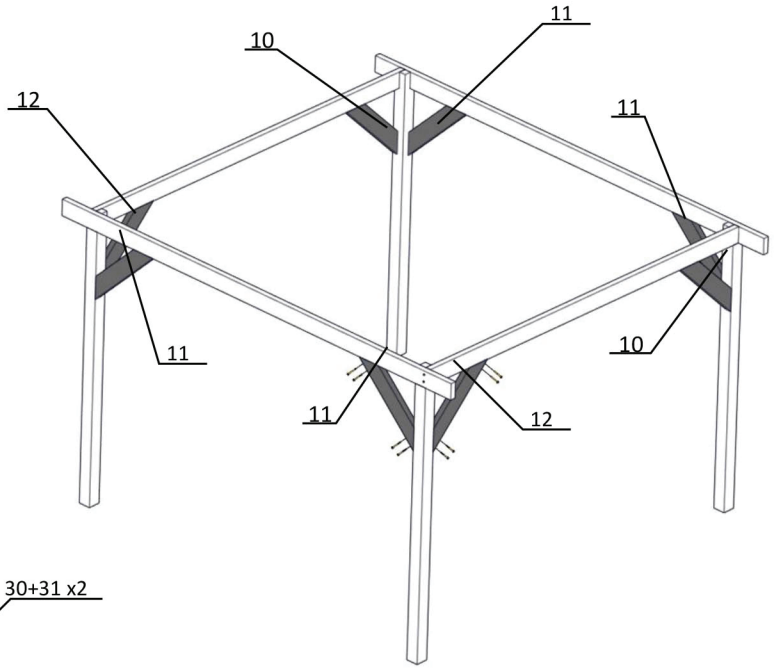
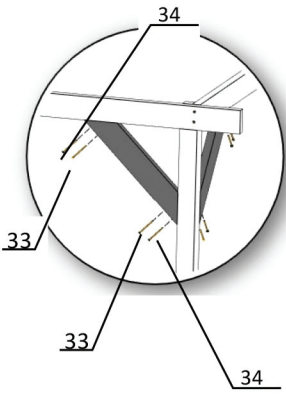
Pos		Land	Element	Quantity	Size
1		CZ	Montážní sloupek	2	90x90x2150
		SK	Montážny stĺpik		
		PL	Słup		
2		CZ	Montážní sloupek	2	90x90x2090
		SK	Montážny stĺpik		
		PL	Słup		
3		CZ	Montážní sloupek	2	70x70x2030
		SK	Montážny stĺpik		
		PL	Słup		
4		CZ	Boční díl	2	28x121x3444
		SK	Časť bočného krycieho panelu		
		PL	Element blendy bok		
5		CZ	Boční díl – bez péra	2	28x113x3444
		SK	Časť bočného krycieho panelu bez pera		
		PL	Element blendy bok bez pióra		
6		CZ	Díl přední / zadní	2	28x121x3500
		SK	Časť predného/zadného krycieho panelu		
		PL	Element blendy front/tył		
7		CZ	Díl přední / zadní bez péra	2	28x113x3500
		SK	Časť predného/zadného krycieho panelu bez pera		
		PL	Element blendy front/tył bez pióra		
8		CZ	Kalenice	2	40x120x3444
		SK	Hrebene striech		
		PL	Kalenice		
9		CZ	Kalenice	3	40x120x2920
		SK	Hrebene striech		
		PL	Kalenice		

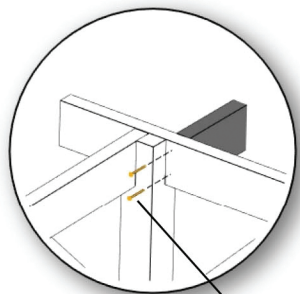
Pos		Land	Element	Quantity	Size
10		CZ	Montážní sloupek	2	40x120x705
		SK	Montážny stĺp		
		PL	Słupek montażowy		
11		CZ	Montážní sloupek	4	40x120x700
		SK	Montážny stĺp		
		PL	Słupek montażowy		
12		CZ	Montážní sloupek	2	40x120x695
		SK	Montážny stĺp		
		PL	Słupek montażowy		
13		CZ	Hranoly	14	40x120x222
		SK	Bloky krycieho panelu:		
		PL	Klocki blendy:		
14		CZ	Montážní lišta	8	30x30x200
		SK	Montážne lišty krycieho panelu		
		PL	Listwy montażowe blendy		
15		CZ	Trám rámu	4	40x60x1390
		SK	Nosník rámu		
		PL	Belka ramy		
16		CZ	Trám rámu	4	40x60x2920
		SK	Nosník rámu		
		PL	Belka ramy		
17		CZ	Trám rámu	2	40x60x1200
		SK	Nosník rámu		
		PL	Belka ramy		
18		CZ	Trám rámu	1	40x60x2820
		SK	Nosník rámu		
		PL	Belka ramy		

Pos		Land	Element	Quantity	Size
19		CZ	Montážní sloupek	6	30x30x2150
		SK	Montážny stĺp		
		PL	Słupek montażowy		
20		CZ	Vnější krycí lišta rohová zadní, boční	6	19x45x1990
		SK	Vonkajšie rohové lišty, zadné, bočná		
		PL	Listwy zewnętrzne narożne: tył, bok		
21		CZ	Střešní lišta	40	16x96x3442
		SK	Lišta: časť strechy		
		PL	Listwa: element dachu		
22		CZ	Zadní,	18	19x121x2820
		SK	Časť steny: zadná		
		PL	Element ściany: tył		
23		CZ	boční díl stěny	36	19x121x1200
		SK	Časť steny: bočná		
		PL	Element ściany: bok		
29		CZ	Lepenka	20m	
		SK	Asfaltový pás		
		PL	Papa		
30		CZ	Vrut	20	8x180
		SK	Skrutka		
		PL	Wkręt		
31		CZ	podložka	20	
		SK	podložka		
		PL	Podkładka		
32		CZ	Vrut	62	5x80
		SK	Skrutka		
		PL	Wkręt		

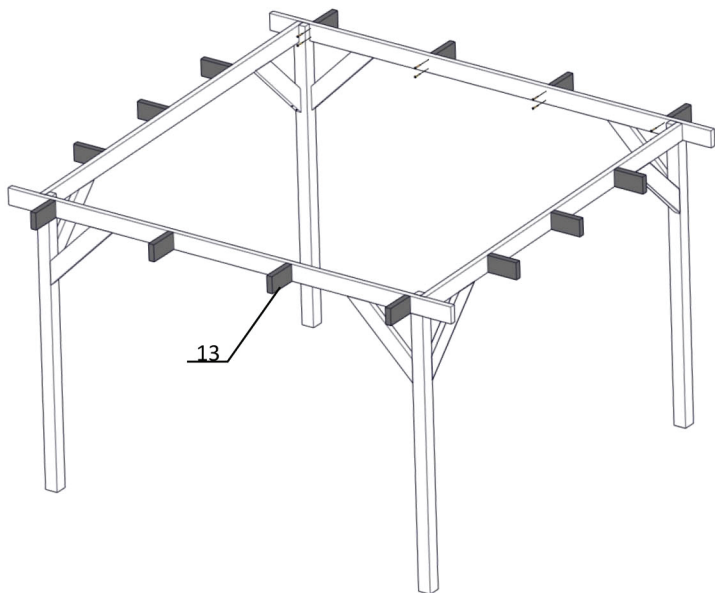
Pos		Land	Element	Quantity	Size
33		CZ	Vrut	16	5x120
		SK	Skrutka		
		PL	Wkręt		
34		CZ	Vrut	18	5x100
		SK	Skrutka		
		PL	Wkręt		
35		CZ	Vrut	64	3,5x50
		SK	Skrutka		
		PL	Wkręt		
36		CZ	Vrut	6	4x60
		SK	Skrutka		
		PL	Wkręt		
37		CZ	Vrut	6	3,5x40
		SK	Skrutka		
		PL	Wkręt		
38		CZ	Vrut	32	3,5x45
		SK	Skrutka		
		PL	Wkręt		
39		CZ	Vrut	250	3,5x35
		SK	Skrutka		
		PL	Wkręt		
40		CZ	Konzola	2	
		SK	Konzola		
		PL	Kątownik		
41		CZ	Lepenkové hřebíky	500	
		SK	Pokryvačské klince		
		PL	Gwoździe papowe		
42		CZ	Hřebíky	720	
		SK	Klince		
		PL	Gwoździe		



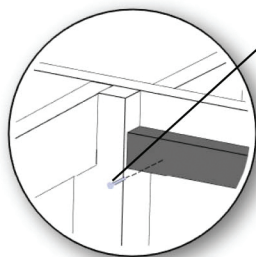




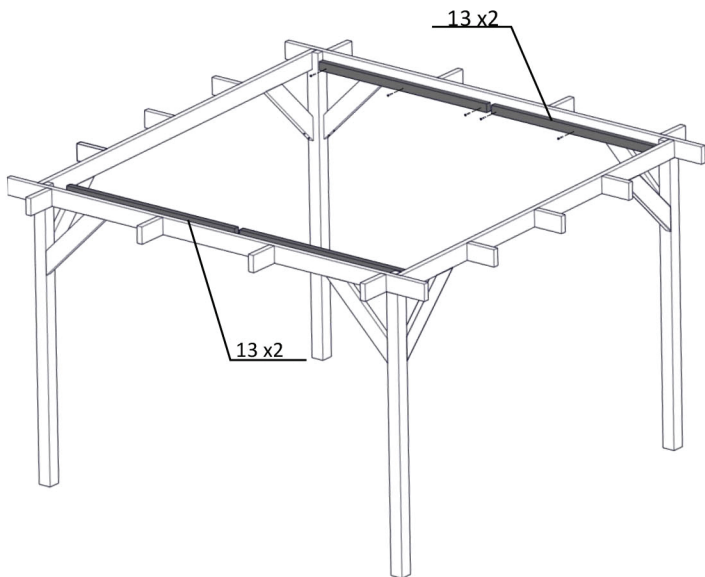
32



13

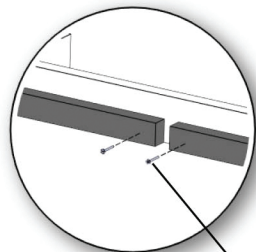


32

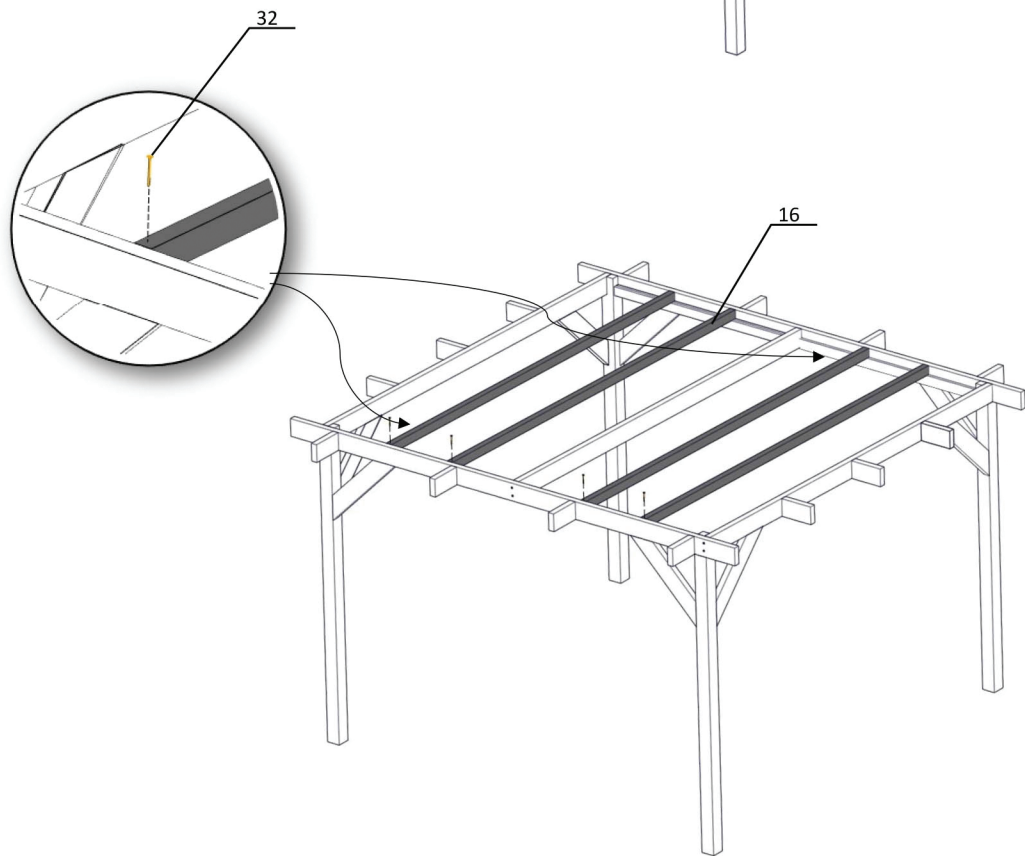
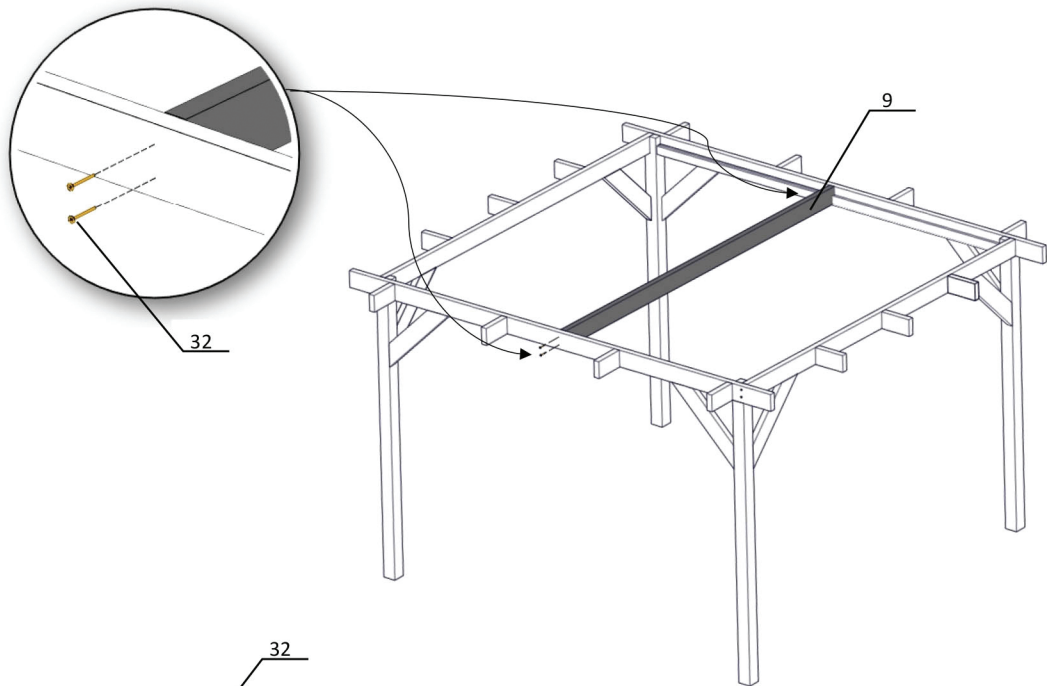


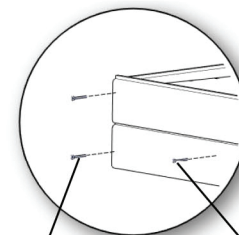
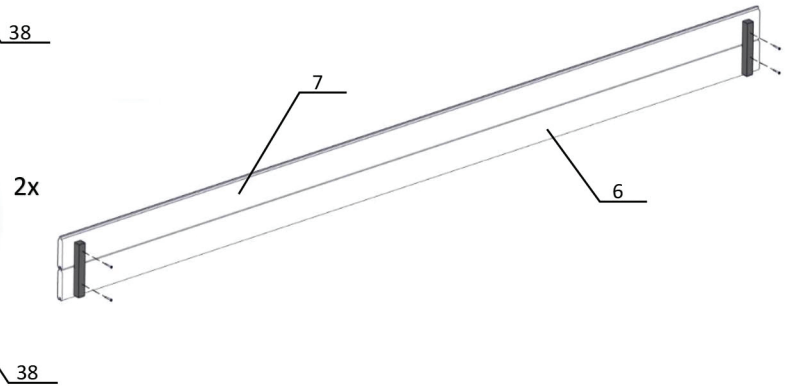
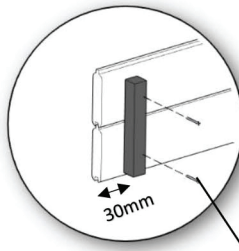
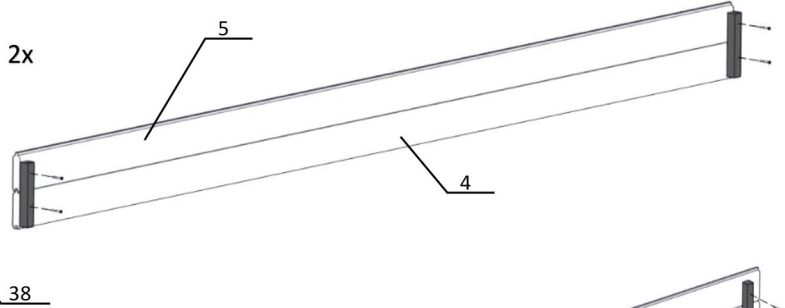
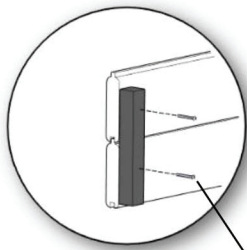
13 x2

13 x2

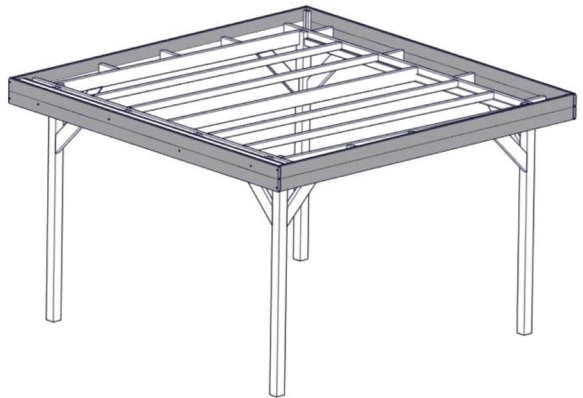


32

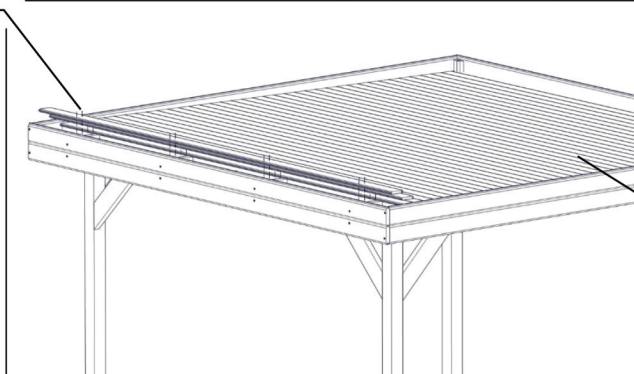




35 35

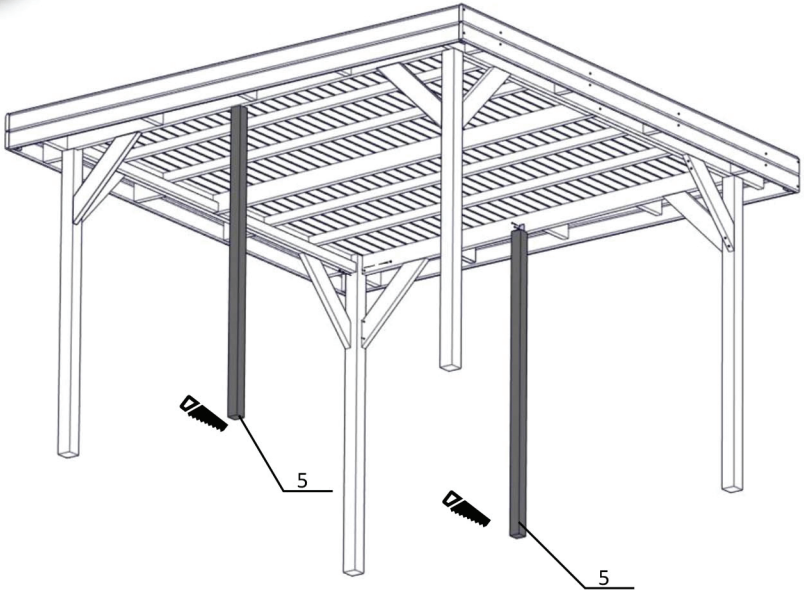
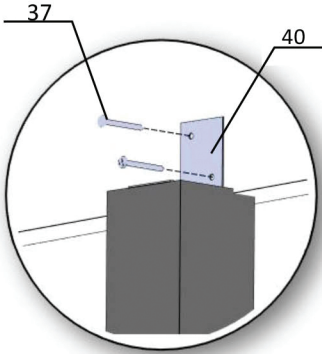
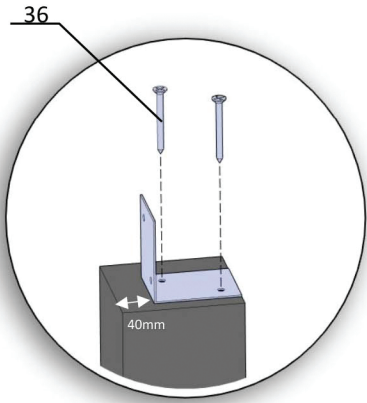
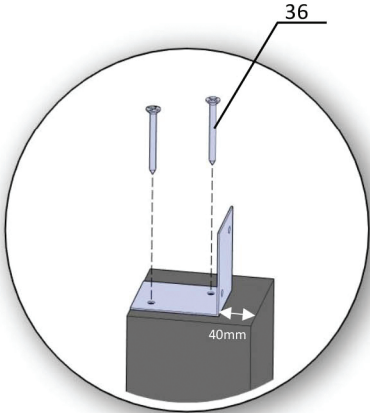


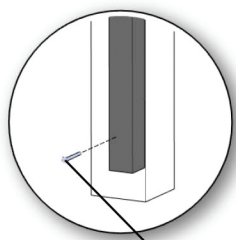
42



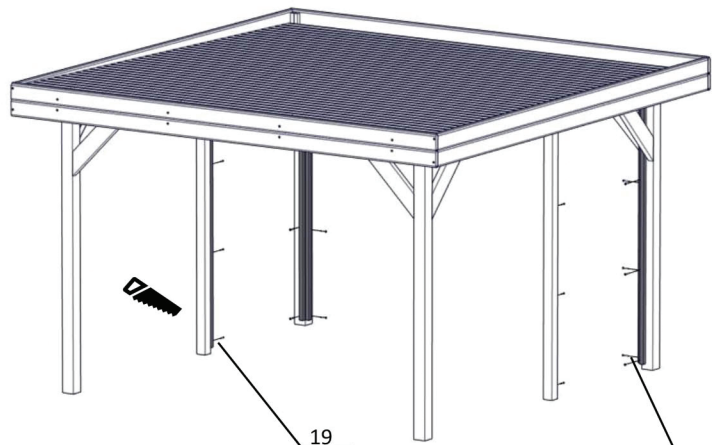
21

Irga 2



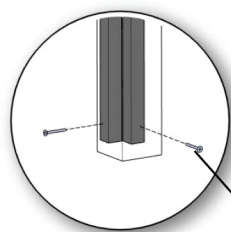


35

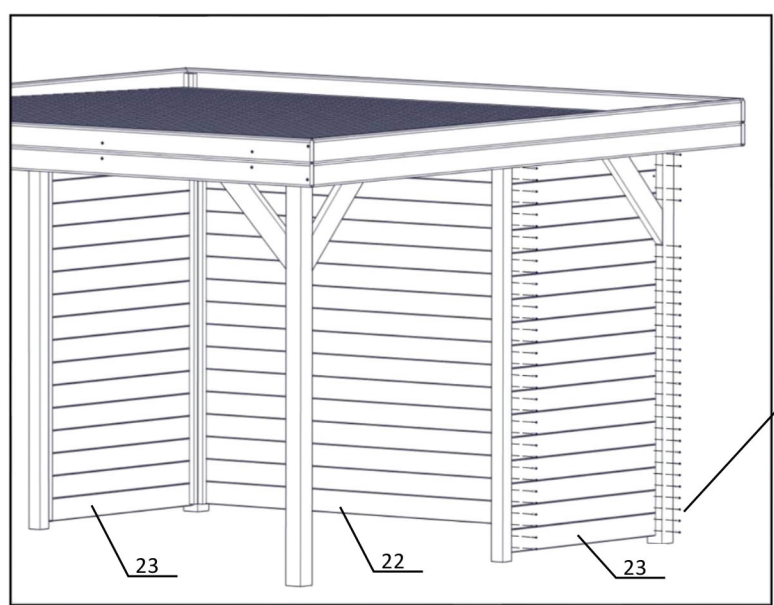


19

19



35

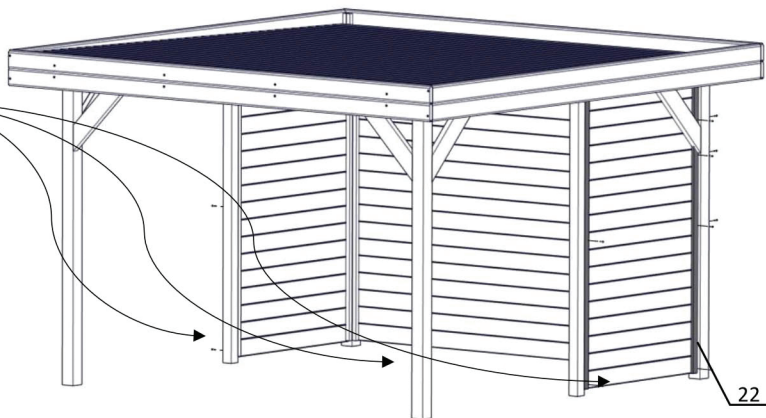
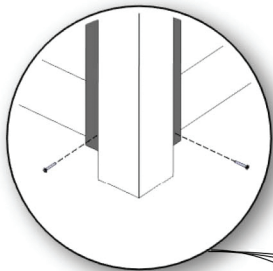


23

22

23

39



22

