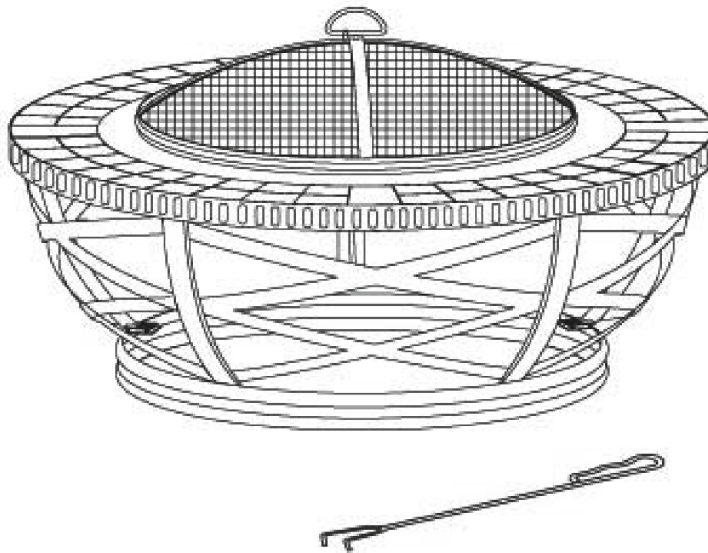


# INSTRUCTION MANUAL

Product Name: 101.5cm Round fire pit table

Item#: FTB-51074B

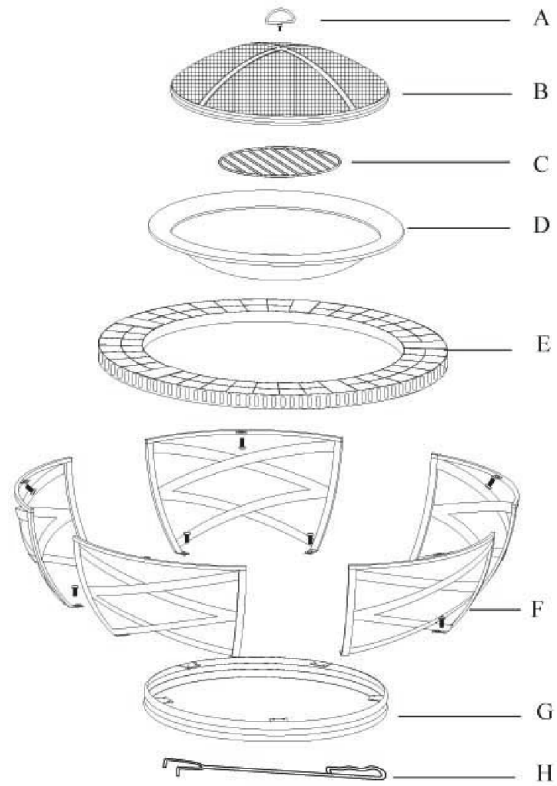


## **WARNINGS:**

- This fire bowl is intended for outdoor use only. Do not use on wooden decks.
- This fire bowl is intended to burn wood logs only. Do not burn coal, leaves, or other combustible materials in the fire bowl.
- Not for use by children. Keep children and pets away from the fire bowl.
- The fire bowl is hot. Use with caution. Do not touch the hot fire bowl with bare hands.
- Never leave the burning fire bowl unattended, and always extinguish the fire completely before leaving the fire bowl.
- Do not use near flammable or combustible objects or materials.
- When the fire bowl is in use, the handle on the mesh screen can reach extreme temperatures that can cause serious injury to an unprotected hand. Use a poker or an appropriate heat resistant glove or pad when handling.
- Check local fire regulations and municipal by-laws for safe use.
- Ensure all ashes are completely cool before removal.
- Some parts may contain sharp edges. Wear protective gloves if necessary.

## FIRE PIT PARTS LIST

No.	PARTS	Qty
A	Handle	1
B	Mesh cover	1
C	Wood grate	1
D	Fire bowl	1
E	Slate top	1
F	Frame	5
G	Base	1
H	Poker	1



## HARDWARE LIST

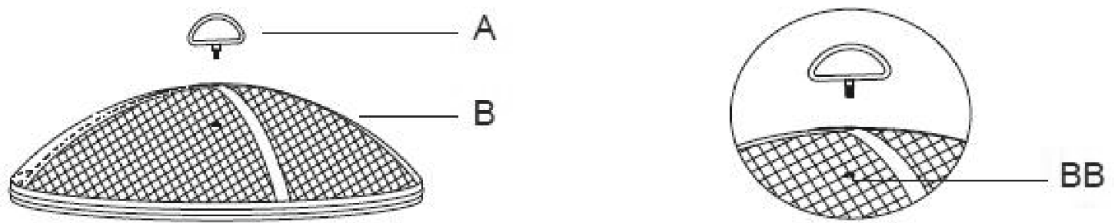
No.	Hardware	Qty
AA	M6x12mm Bolt	15
BB	M6 Nut	1



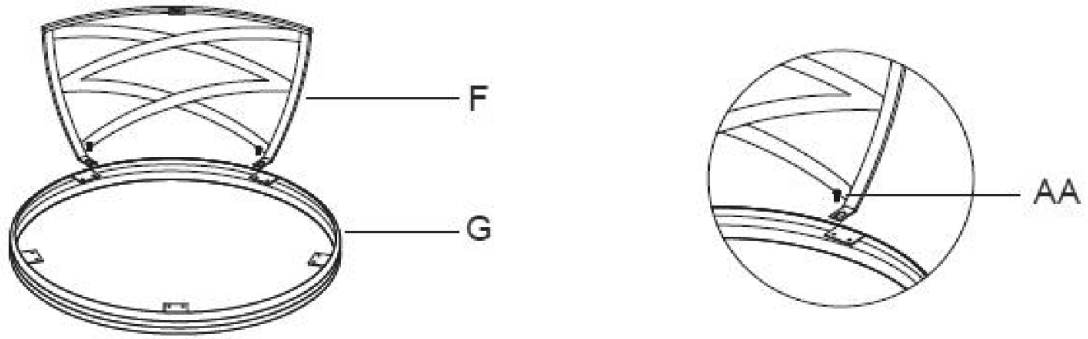
Note: You will need a screwdriver to help with the assembly

### Step By Step Assembly Instructions:

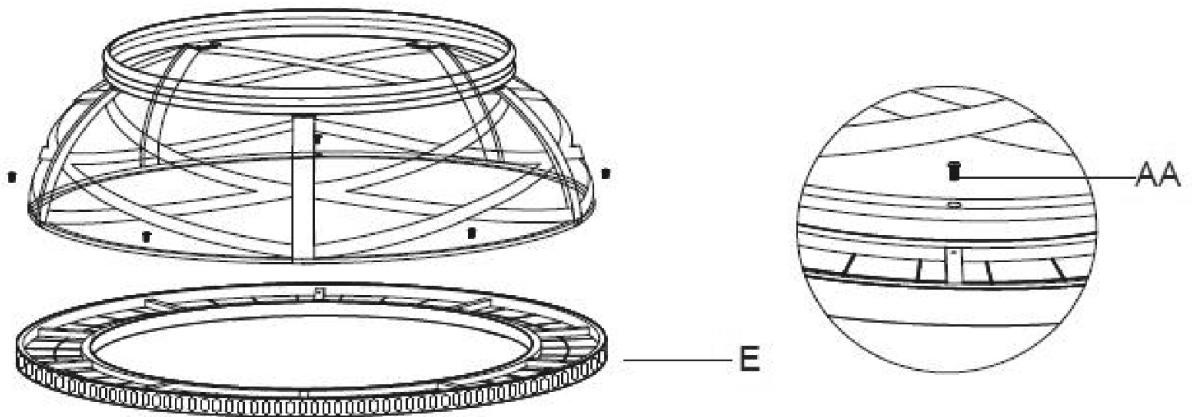
**Step 1:** Attach the Handle (A) to the Mesh Cover (B) using M6 Nut (BB).



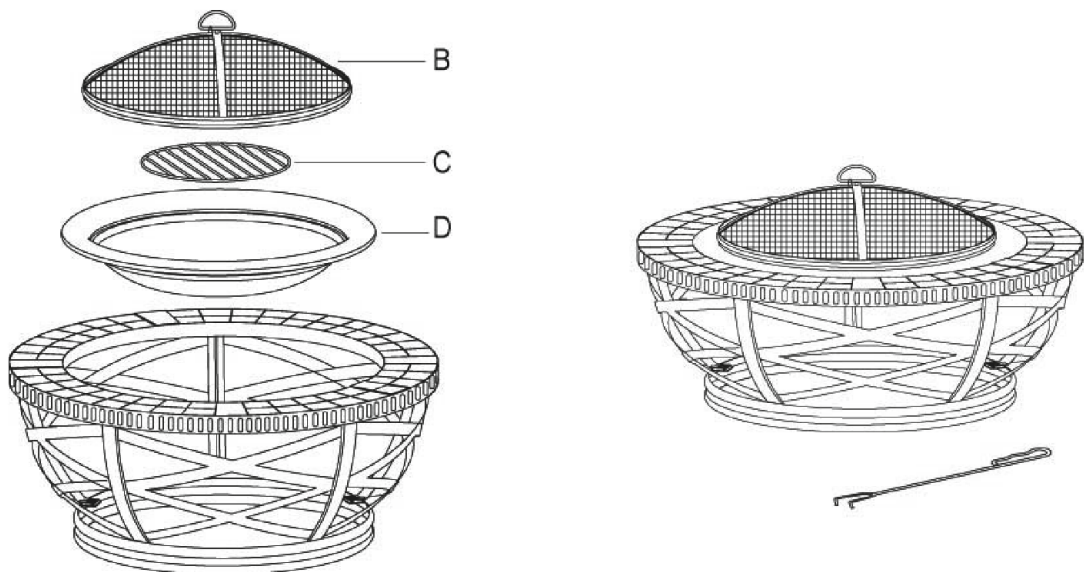
**Step 2:** Attach the Frame (F) to the Base(G) using M6 x12mm bolts (AA). Do not tighten the bolts at this time. Repeat this step for the rest of the frames.



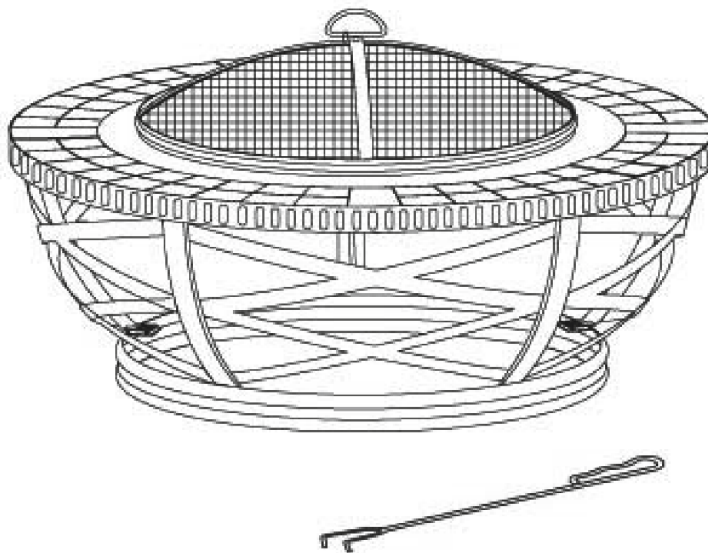
**Step 3:** Place the Slate Top (E) upside down on a soft place. Put the assembly base over the Slate Top (E) and align bracket, fix by using M6 x12mm bolts (AA). Tighten bolts once they are aligned in all the holes.



**Step 4:** Place the Fire bowl(D), Wood grate(C) and Mesh cover(B) into assembly base. The fire pit is now ready for use.



Item#: FTB-51074B

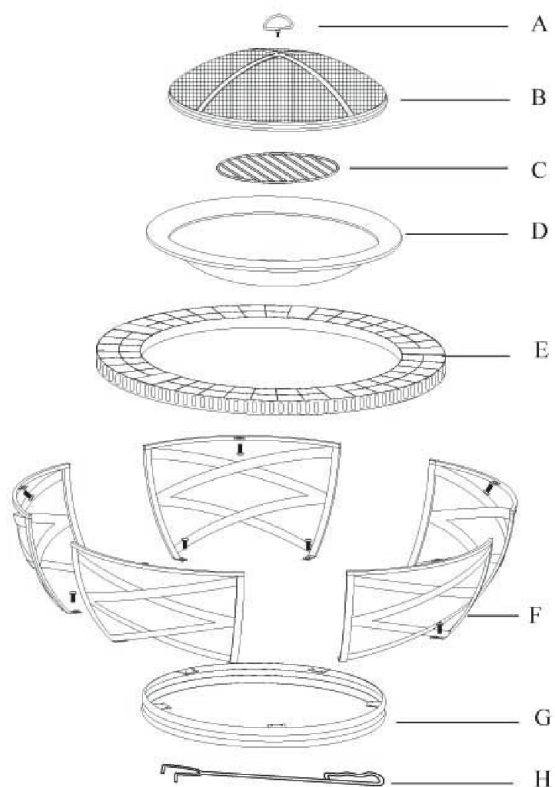


### **OSTRZEŻENIA:**

- To palenisko jest przeznaczone wyłącznie do użytku na zewnątrz. Nie używać na drewnianych powierzchniach.
- To palenisko jest przeznaczone wyłącznie do spalania kłód drewna. Nie wolno palić węgla, liści ani innych materiałów palnych.
- Nie do użytku przez dzieci. Trzymaj dzieci i zwierzęta domowe z dala od paleniska.
- Palenisko jest gorące. Używaj ostrożnie. Nie dotykaj gorącego paleniska gołymi rękami.
- Nigdy nie pozostawiaj palącej się paleniska bez nadzoru i zawsze gaś ogień przed odejściem od paleniska.
- Nie używaj w pobliżu łatwopalnych przedmiotów lub materiałów.
- Podczas użycia, uchwyt na siatce może osiągać skrajne temperatury, które mogą spowodować poważne obrażenia niezabezpieczonej dłoni. Podczas obsługi używaj rączki, odpowiedniej rękawicy lub podkładki odpornej na ciepło.
- Sprawdź lokalne przepisy przeciwpożarowe i regulaminy miejskie pod kątem bezpiecznego użytkowania.
- Upewnij się, że popiół jest całkowicie wystudzony przed usunięciem.
- Niektóre części paleniska mogą mieć ostre krawędzie. W razie potrzeby noś rękawice ochronne.

## Lista części

Nr.	Część	Ilość
A	Uchwyt	1
B	Pokrywa z siatki	1
C	Ruszt na drewno	1
D	Misa paleniska	1
E	Obudowa	1
F	Rama	5
G	Podstawa	1
H	Rączka	1

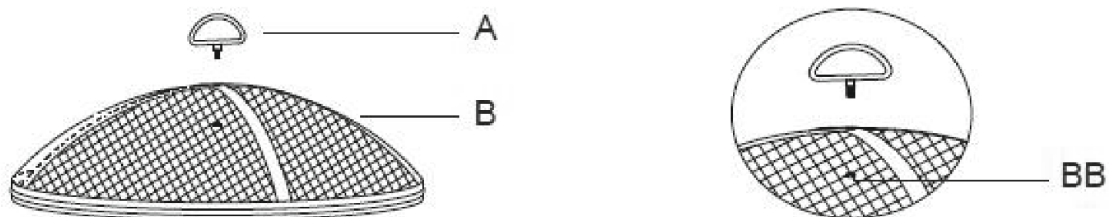


Nr.	Śruba	Ilość
AA	M6x12mm	15
BB	M6 nakrętka	1

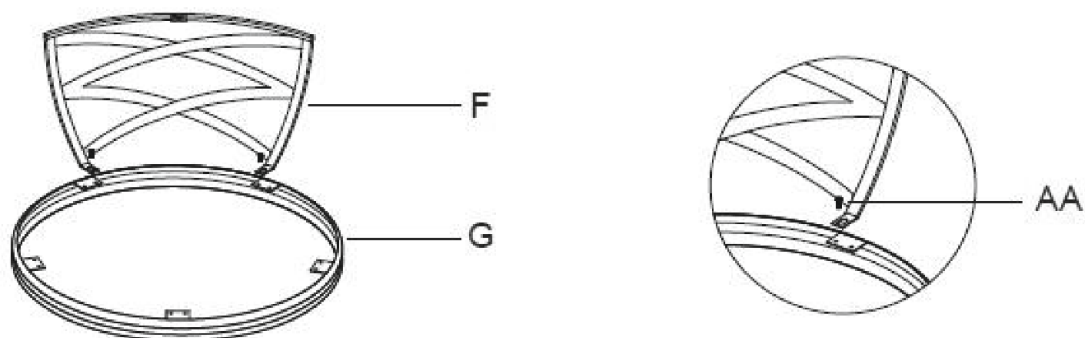


### Montaż:

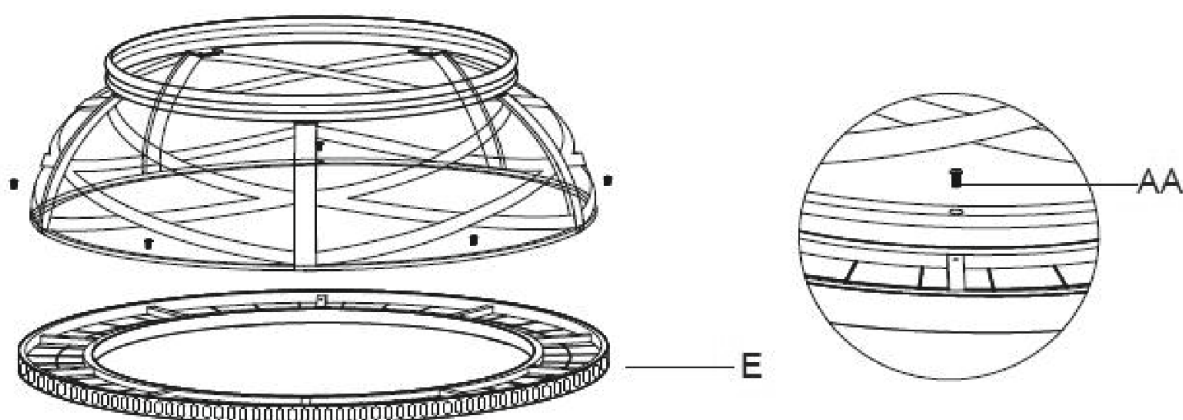
**Krok 1:** Przykręć uchwyt (A) do pokrywy z siatki (B) za pomocą nakrętki M6 (BB).



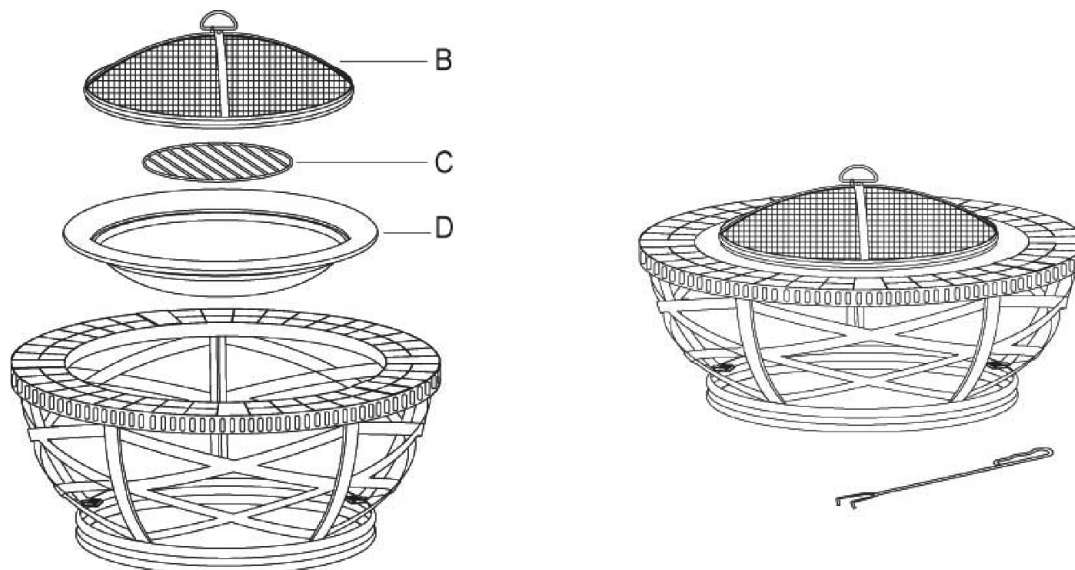
**Krok 2:** Przymocuj pierwszą ramę (F) do podstawy (G) za pomocą śrub M6 x 12mm (AA). W tej chwili nie dokręcaj śrub. Powtórz ten krok dla pozostałych ramek.



**Krok 3:** Umieść obudowę (E) do góry nogami w miękkim miejscu. Umieść podstawę montażową nad obudową (E) i wyrównaj wspornik, przymocuj za pomocą śrub M6 x 12mm (AA). Dokręć śruby, gdy zostaną wyrównane we wszystkich otworach.



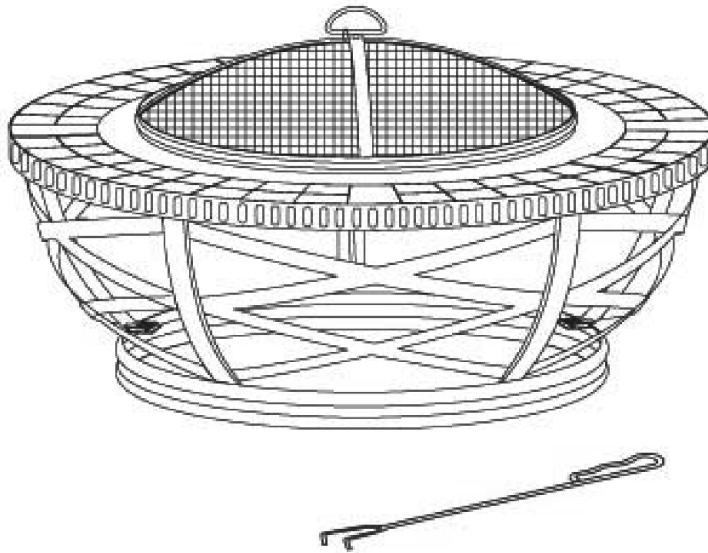
**Krok 4:** Umieść misę paleniska (D), ruszt na drewno (C) i pokrywę z siatki (B) w podstawie montażowej. Palenisko jest teraz gotowe do użycia.



# NÁVOD NA POUŽITIE

Meno výrobku: 101.5 cm Okrúhle ohnisko

Číslo výrobku: FTB-51074B

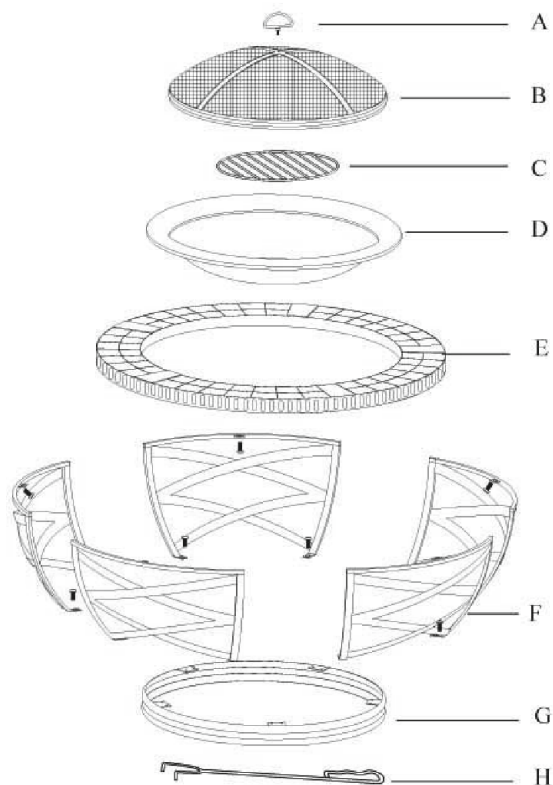


## BEZPEČNOSŤ A VAROVANIE:

- Toto ohnisko je určené len na vonkajšie použitie. Nepoužívajte ho na drevenej terase.
- Toto ohnisko je určené iba pre spaľovanie dreva. Nie je určené pre spaľovanie uhlia, listov, alebo akéhokoľvek výbušného materiálu.
- Toto ohnisko nie je určené pre deti. Udržujte ho mimo dosahu detí a zvierat.
- Misa ohniska je počas použitia horúca. Budte opatrní. Nikdy nesiahajte na horúce ohnisko holými rukami.
- Nikdy nenechávajte horiace ohnisko bez dozoru a vždy oheň úplne uhasťte pred odchodom od ohniska.
- Nepoužívajte ohnisko v blízkosti horiacich alebo výbušných materiálov a objektov.
- Držadlo kovového poklopu sa počas použitia ohniska môže extrémne zohriať a spôsobiť vážne zranenie nechránenej pokožky. Použite vidlicu alebo teplu odolnú rukavicu.
- Skontrolujte miestnu vzhlášku pri zakladaní ohňov a mestské zákony pre bezpečnosť pri použití ohňa.
- Zaistíte, aby popol úplne vychladol pred tým než ho odstránite z ohniska.
- Niektoré časti môžu mať ostré hrany. Použite ochranné rukavice pre vašej ochranu.

## ZOZNAM ČASTÍ OHNISKA

Č.	Část	Množstvo
A	Rukoväť	1
B	Sieťový poklop	1
C	Rošt na drevo	1
D	Misa ohnisk	1
E	Bridlicový okraj	1
F	Rám	5
G	Základňa	1
H	Vidlica	1



## SEZNAM SOUČÁSTEK

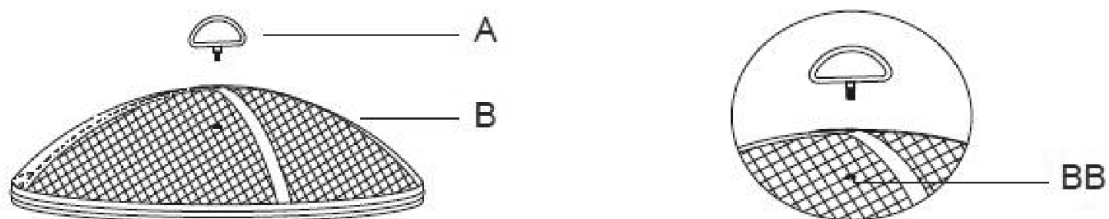
Č.	Součiastka	Qty
AA	M6x12mm skrutka	15
BB	M6 matica	1



Poznámka: Na zostavenie budete potrebovať skrutkovač.

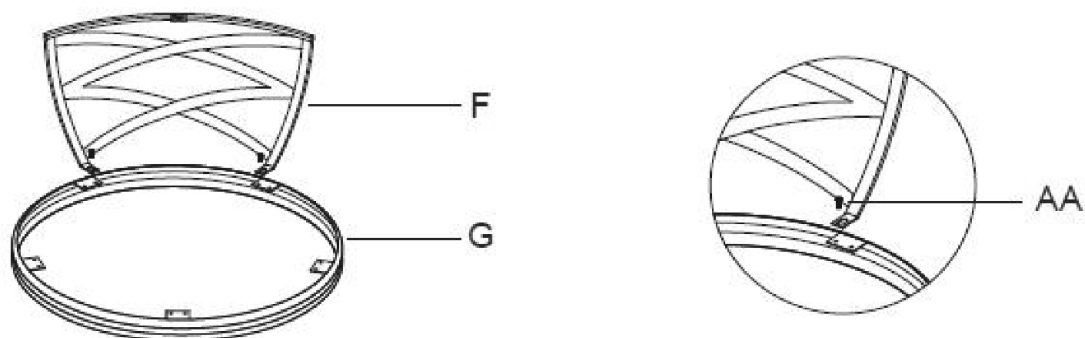
### Návod na zostavenie

**Krok 1:** Pripojte Rukoväť (A) k sieťovému poklopu (B) za použitia M6 matice (BB).

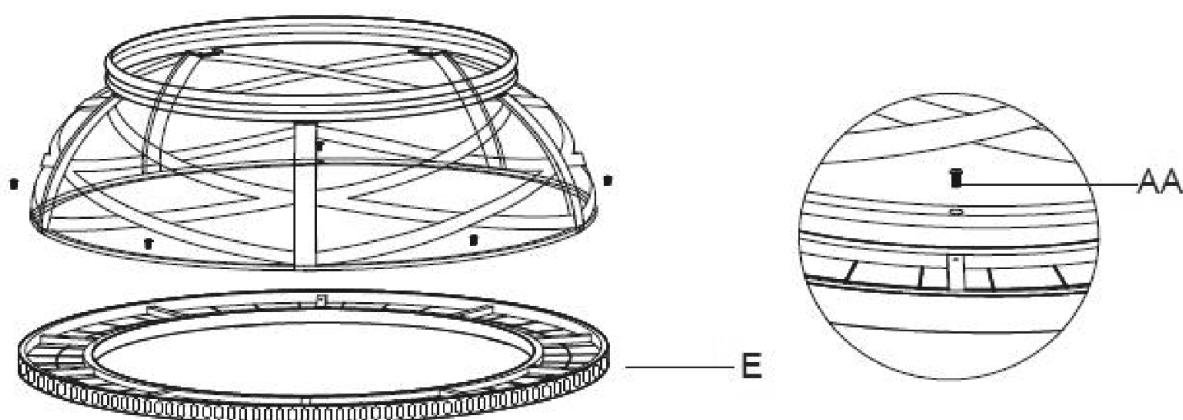




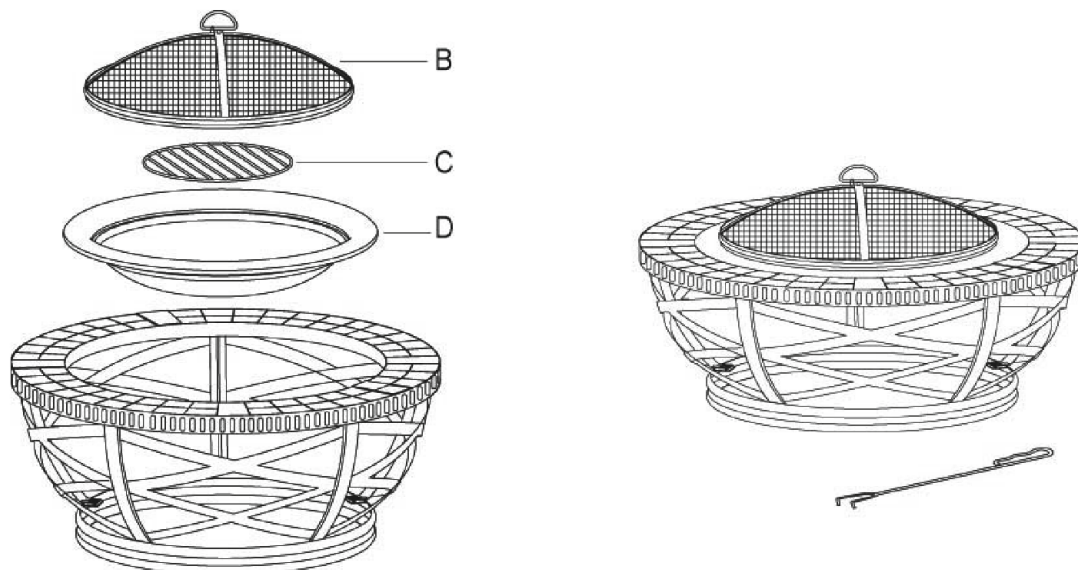
Krok 2: Pripevnite Rám (F) k Základni (G) za použitia M6 x 12mm skrutiek (AA). Neutahujte a opakujte tento krok pre zostávajúce rámy.



Krok 3: Umiestnite Bridlicový okraj (E) hore nohami na mäkký povrch. Dajte rámy s pripevnenou základňou na Bridlicový okraj (E), vycentrujte a spojte za použitia M6 x 12mm skrutiek (AA). Teraz skrutky utiahnite.



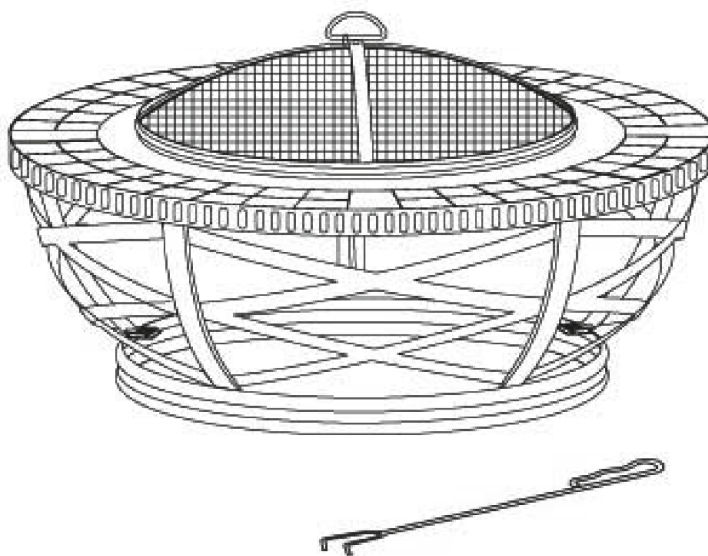
Krok 4: Umiestnite Misu ohniska (D), Rošt na drevo (C) a Sieťový poklop (B) dovnútra skonštruovanej základne. Ohnisko je teraz pripravené na použitie.



# NÁVOD K POUŽITÍ

Jméno výrobku: 101.5 cm Kulaté ohniště

Číslo výrobku: FTB-51074B

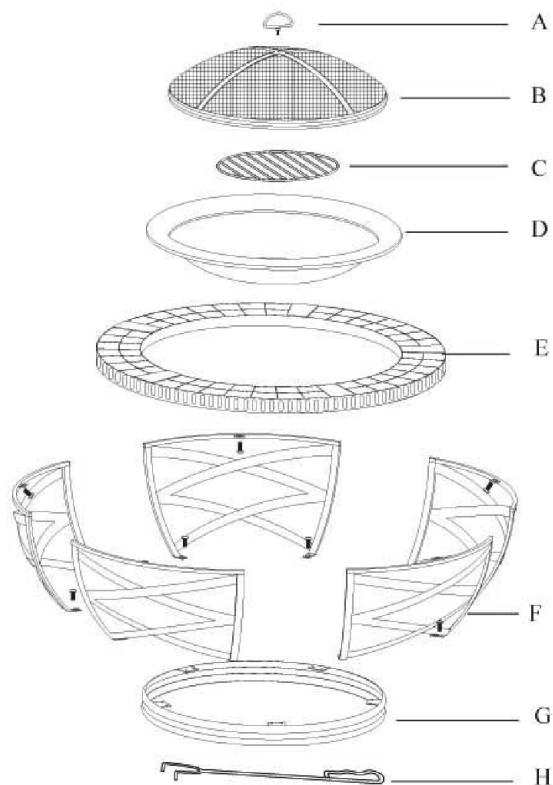


## BEZPEČNOST A VAROVÁNÍ:

- Toto ohniště je určeno pouze na venkovní použití. Nepoužívejte ho na dřevěné verandě.
- Toto ohniště je určeno pouze pro spalování dřeva. Není určeno pro spalování uhlí, listů, nebo jakéhokoliv výbušného materiálu.
- Toto ohniště není určeno pro děti. Udržujte ho mimo dosah dětí a zvířat.
- Mísa ohniště je během použití horká. Buďte opatrní. Nikdy nesahejte na horké ohniště holýma rukama.
- Nikdy nenechávejte hořící ohniště bez dozoru a vždy oheň úplně uhasťte před odchodem od ohniště.
- Nepoužívejte ohniště v blízkosti hořících či výbušných materiálů a objektů.
- Držadlo kovového poklopu se během použití ohniště může extrémně zahřát a způsobit vážné zranění nechráněné pokožce. Použijte vidlici nebo teplu odolnou rukavici.
- Zkontrolujte místní regulace při zakládání ohňů a městské zákony pro bezpečnost při použití ohně.
- Zajistěte, aby popel úplně vychladl před tím než ho odstraníte z ohniště.
- Některé části mohou mít ostré hrany. Použijte ochranné rukavice pro vaši ochranu.

## SEZNAM ČÁSTÍ OHNIŠTĚ

Č.	Část	Množství
A	Rukojeť	1
B	Síťový poklop	1
C	Rošt na dřevo	1
D	Mísa ohniště	1
E	Břidlicový okraj	1
F	Rám	5
G	Základna	1
H	Vidlice	1



## SEZNAM SOUČÁSTEK

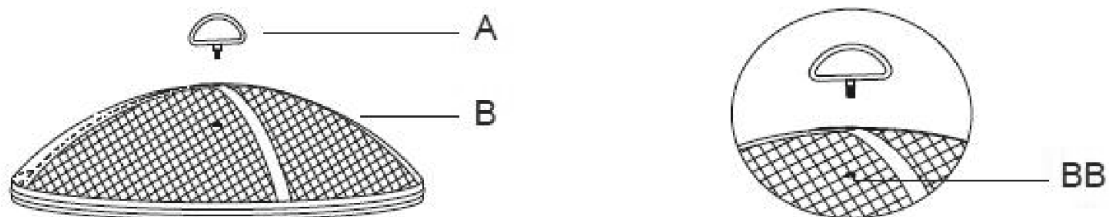
Č.	Součástka	Množství
AA	M6x12mm šroub	15
BB	M6 matice	1



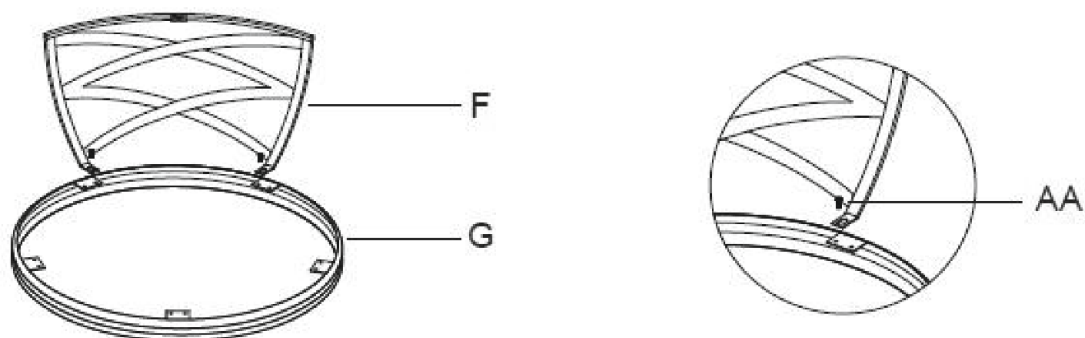
Poznámka: K sestavení budete potřebovat šroubovák.

### Návod k sestavení

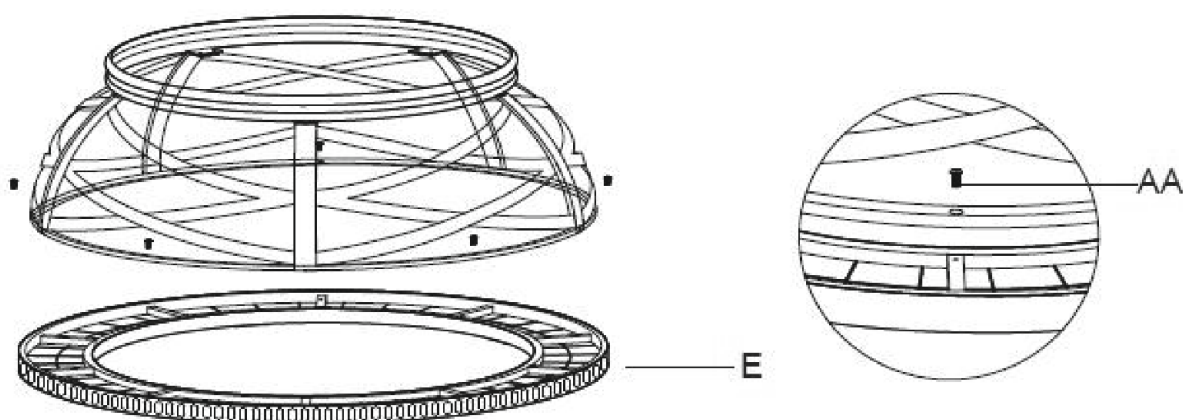
Krok 1: Připojte Rukojeť (A) k Síťovému poklopu (B) za použití M6 matice (BB).



Krok 2: Připevněte Rám (F) k Základně (G) za použití M6 x 12mm šroubů (AA). Neutahujte a opakujte tento krok pro zbývající rámy.



Krok 3: Umístěte Břidlicový okraj (E) vzhůru nohama na měkký povrch. Dejte rámy s připevněnou základnou na Břidlicový okraj (E), vycentrujte a spojte za použití M6 x 12mm šroubů (AA). Nyní šrouby utáhněte.



Krok 4: Umístěte Mísu ohniště (D), Rošt na dřevo (C) a Síťový poklop (B) dovnitř zkonstruované základny. Ohniště je nyní připraveno k použití.

