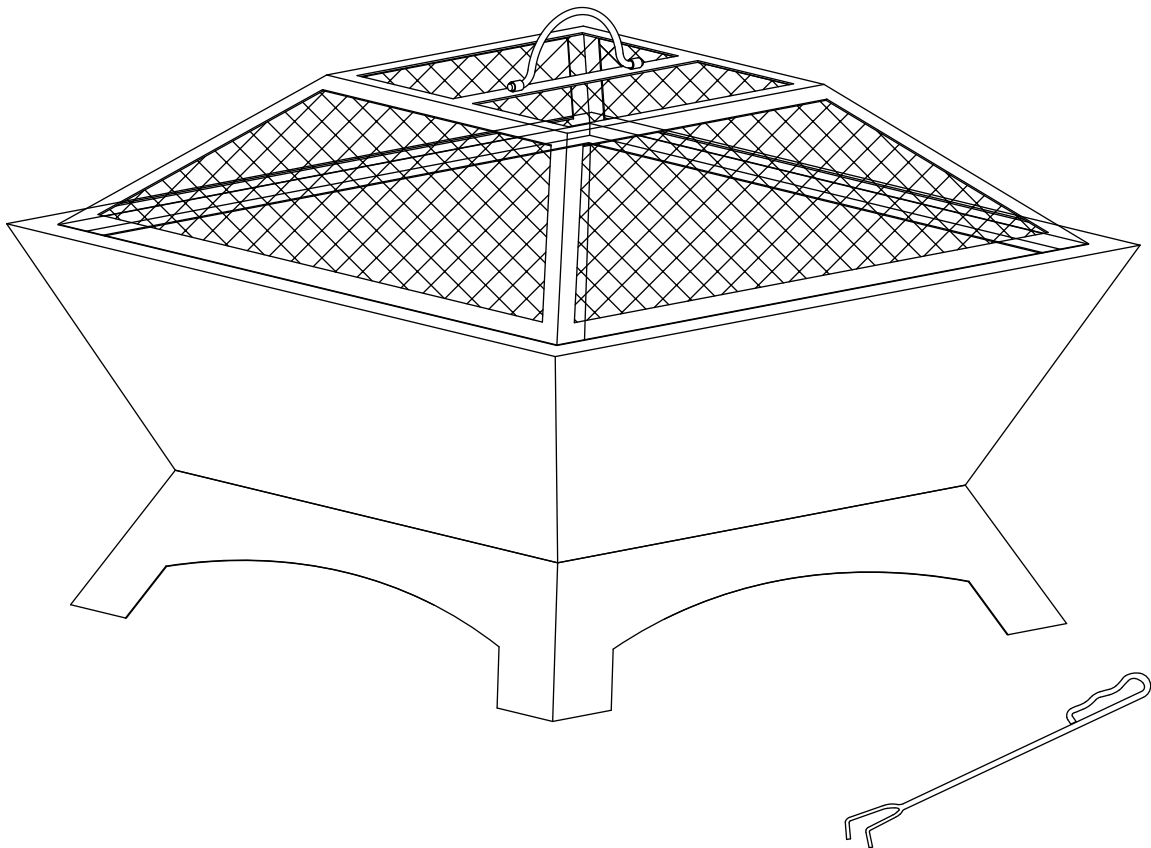


Assembly Instruction

Model#FT-010B



WARNING: Fuels used in wood or charcoal burning appliances, and the products of combustion of such fuels, can expose you to chemicals including carbon black, which is known to the State of California to cause cancer, and carbon monoxide, which is known to the State of California to cause birth defects or other reproductive harm. For more information go to www.P65Warnings.ca.gov.

Safety Information:

PLEASE READ AND UNDERSTAND THIS ENTIRE MANUAL BEFORE ATTEMPTING TO ASSEMBLE, OPERATE OR INSTALL THE PRODUCT.

WARNINGS:

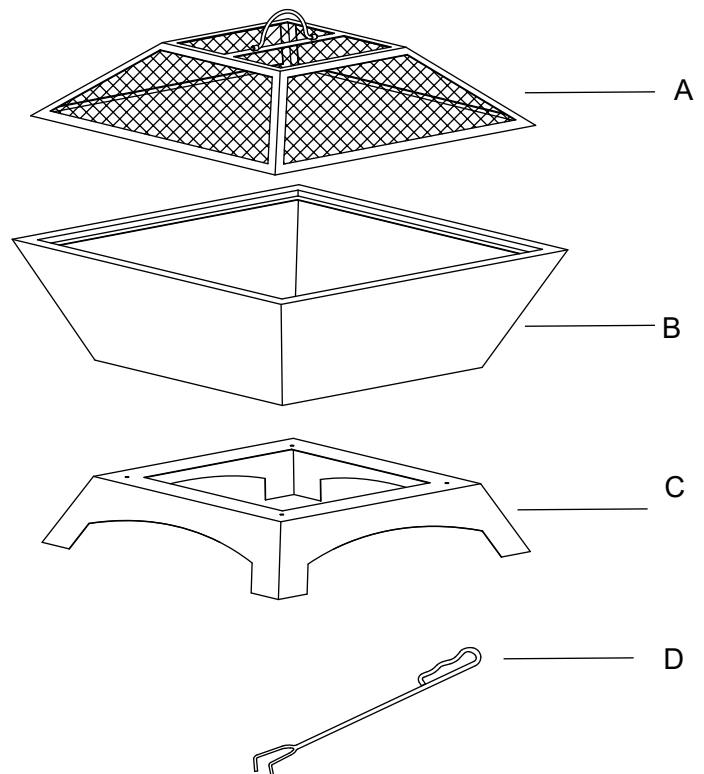
- This fire bowl is intended for outdoor use only. Do not use on wooden decks.
- This fire bowl is intended to burn wood logs only. Do not burn coal, leaves, or other combustible materials in the fire bowl.
- Not for use by children. Keep children and pets away from the fire bowl.
- The fire bowl is hot. Use with caution. Do not touch the hot fire bowl with bare hands.
- Never leave the burning fire bowl unattended, and always extinguish the fire completely before leaving the fire bowl.
- Do not use near flammable or combustible objects or materials.
- When the fire bowl is in use, the handle on the mesh screen can reach extreme temperatures that can cause serious injury to an unprotected hand. Use a poker or an appropriate heat resistant glove or pad when handling.
- Check local fire regulations and municipal by-laws for safe use.
- Some parts may contain sharp edges—especially as noted in the manual. Wear protective gloves if necessary.

FIRE PIT PARTS LIST

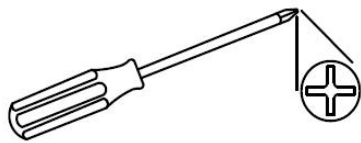
No.	PARTS	Qty
A	Mesh cover	1
B	Fire bowl	1
C	Base	1
D	Poker	1

HARDWARE LIST

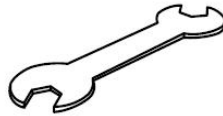
No.	Hardware	Qty
AA	M6 x10Bolt	4



Assembly Procedures:



Phillips
screwdriver



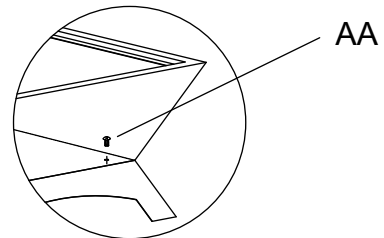
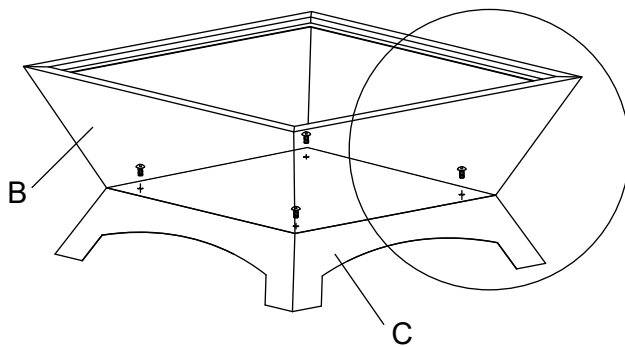
M6 Wrench

TOOLS REQUIRED (Not included)

Step By Step Assembly Instructions:

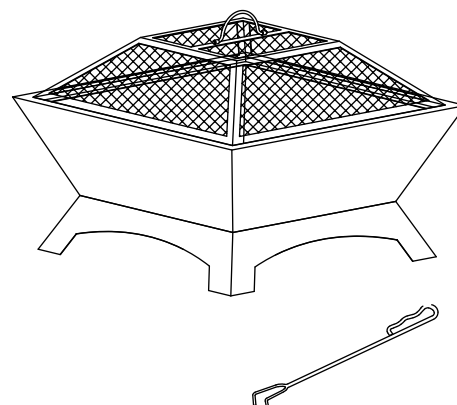
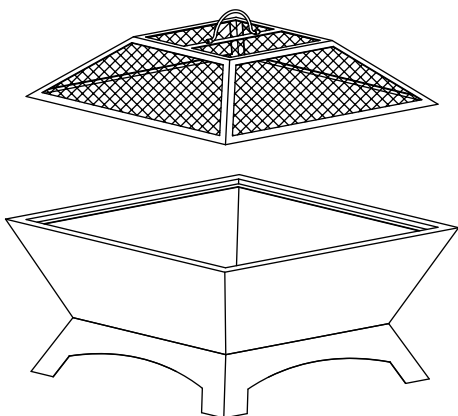
Step1: Attach the base (C)to the fire bowl(B)by using 4pcs M6*10mm bolts(AA).

Note:Tighten all the bolts.



Step2: Place the mesh cover (A) onto the fire bowl(B).

Now,the fire pit is ready for use.



Lighting Instructions:

CAUTION: Do NOT add gasoline, kerosene, diesel fuel, lighter fluid or alcohol to relight or enhance an existing fire.

Extinguishing:

1. Allow fire to burn itself out.
2. Do NOT use water to extinguish as this is dangerous and can cause damage to the outdoor fire pit.



Care and Cleaning:

- Do not attempt to clean the fire pit until the fire is completely out and cooled completely.
- Use a soft cloth to wipe the fire pit and poker.
- Do not attempt to clean while hot.

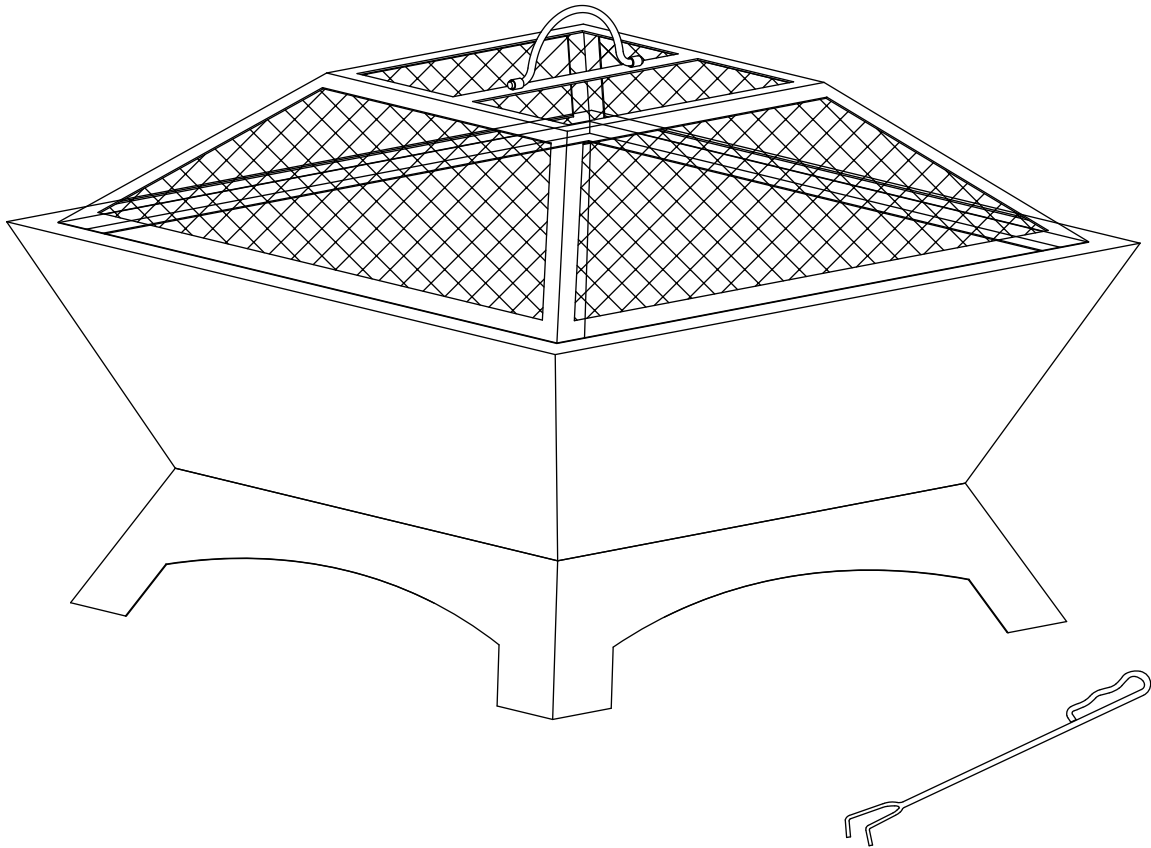


Storage:

- Do not attempt to move the fire pit while it is hot or in use.
- Store assembled in a cool, dry location away from children and pets.
- Keep the fire pit covered when cooled and not in use

Montážny Návod

Model#FT-010B



UPOZORNENIE : Palivá používané v zariadeniach na spaľovanie dreva, alebo dreveného uhlia a výsledné produkty spaľovania takýchto palív Vás môžu vystaviť pôsobeniu chemikálií vrátane sadzí, ktoré sú vedené ako spôsobujúce rakovinu, resp. oxidu uhoľnatého, ktorý môže spôsobiť vrodené vady, resp. iné reprodukčné chyby.

Bezpečnostné upozornenie:

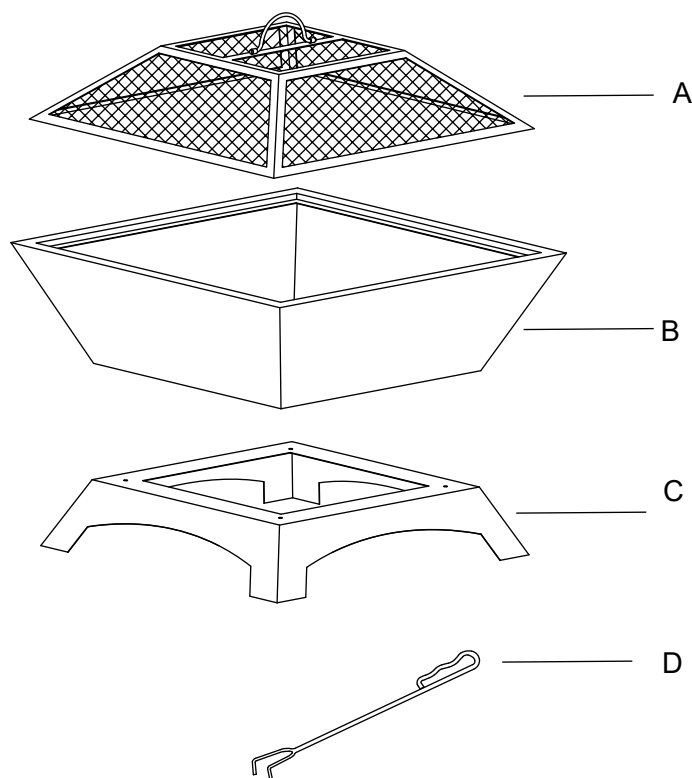
Prosíme, dôkladne a s porozumením si prečítajte celý tento návod skôr než začnete výrobok skladať, alebo používať.

VAROVANIE :

- Táto misa na oheň je určená len na vonkajšie použitie. Nepoužívajte na drevených povrchoch (napr. na drevených terasových krytinách)
- Táto misa na oheň je určená výhradne na spaľovanie dreva. Nespaľujte uhlie, listy, alebo iný horľavý materiál.
- Táto misa na oheň nesmie byť používaná deťmi. Zabráňte prístupu detí a domácich zvierat.
- Táto misa na oheň môže byť pri používaní veľmi horúca. Používajte opatrne. Nedotýkajte sa misy na oheň horúcimi rukami.
- Nenechávajte horiaci oheň bez dozoru a vždy, keď od misy odchádzate kompletne uhasť oheň.
- Nepoužívajte v blízkosti horľavých, resp. explozívnych objektov, povrchov, materiálov.
- Keď je misa na oheň v prevádzke, rukoväť na mriežkovanej krytke môže dosahovať extrémne teploty, ktoré môžu na nechránenej ruke spôsobiť vážne zranenie. Pri obsluhu používajte kutáč, vhodnú žiaruvzdornú rukavicu, alebo podložku.
- Pred použitím si preverte miestne požiarne obmedzenia a predpisy pre bezpečné používanie.
- Niektoré časti môžu obsahovať ostré hrany – špeciálne uvedené v manuále. Používajte ochranné rukavice, pokiaľ je to potrebné.

ZOZNAM ČASTÍ

Označenie	Časť	Počet
A	Mriežkovaný kryt	1
B	Misa na oheň	1
C	Základňa	1
D	Kutáč	1

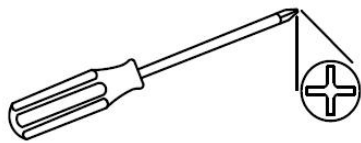


ZOZNAM SÚČIASTOK

Označenie	Časť	Počet
AA	Skrutka M6x10	4

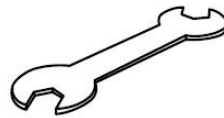
Postup montáže:

Křížový šróbovák



Phillips
screwdriver

Klíč M6

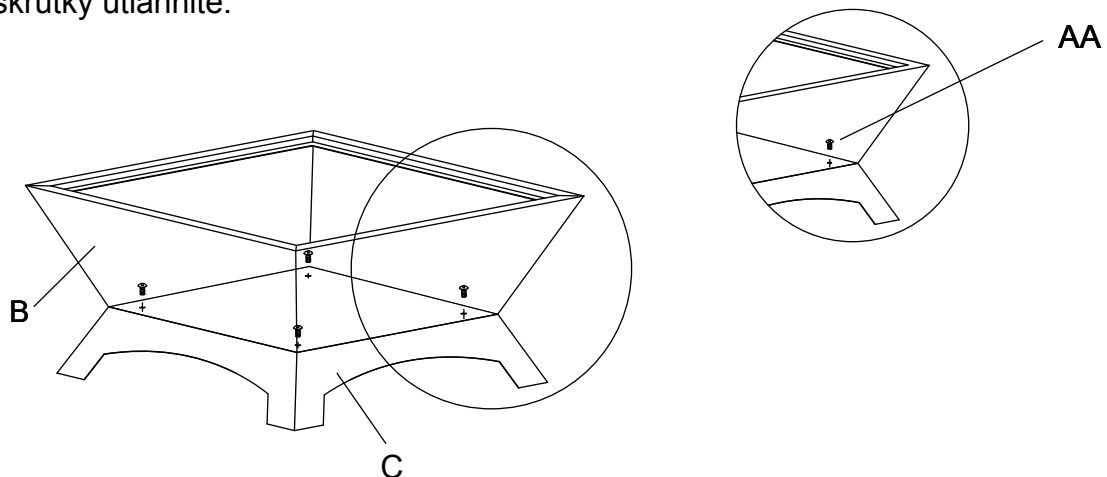


M6 Wrench

Potrebné náradie (Nie je súčasťou dodávky)

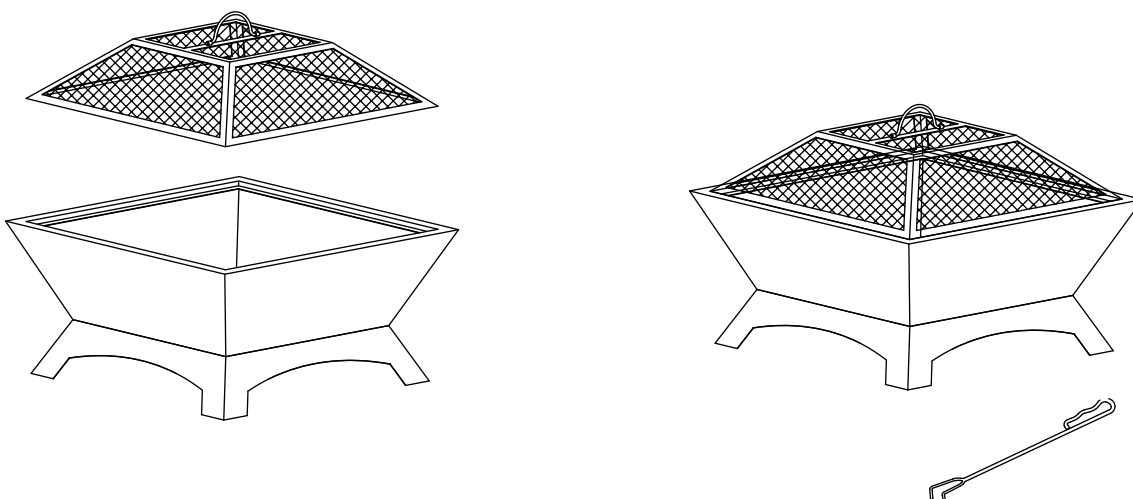
Návod na montáž krok za krokom:

Krok 1 : Pripojte misu na oheň (B) k základni (C) použitím 4 skrutiek M6*10 (AA).
Všetky skrutky utiahnite.



Krok 2 : Položte mriežkový kryt (A) na misu na oheň (B).

Ohňová miska je pripravená na použitie.



Inštrukcie pre zapálenie ohňa :

Upozornenie : Nepoužívajte benzín, kerozín, naftu, podpaľovač, alebo alkohol na zapálenie, alebo zintenzívnenie už horiaceho ohňa.

Hasenie :

1.Nechajte oheň samostatne postupne dohorieť.

2.Nepoužívajte vodu na uhasenie ohňa, je to nebezpečné a môžete poškodiť povrch misy na oheň.



Údržba a čistenie

- Nepokúšajte sa čistiť misu ma oheň pokiaľ oheň kompletne nedohorel a misa nevychladla
- Použite mäkkú handričku na vytretie misy na oheň a kutáča
- Nepokúčajte sa čistiť, kým je horúce

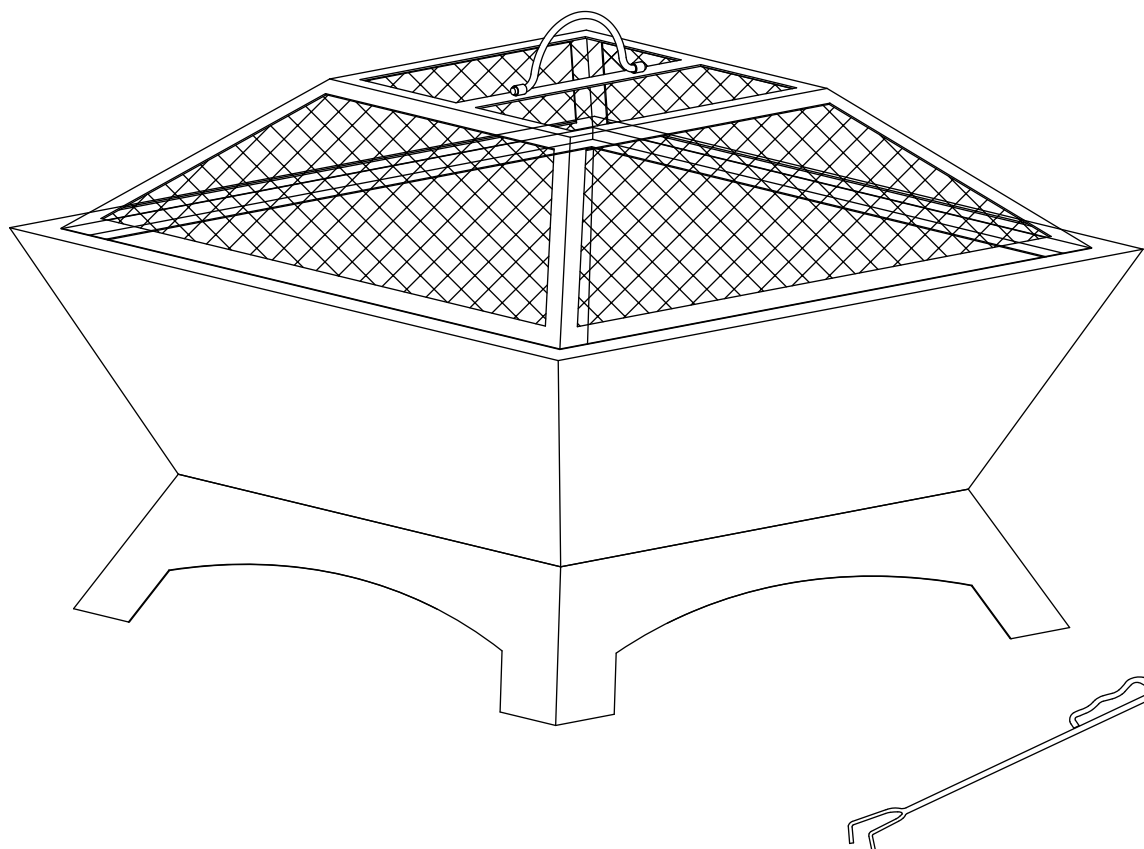


Umiestnenie a skladovanie:

- Nepohybujte ohňovou misou pokiaľ je v prevádzke, alebo horúca
- Skladujte zloženú na chladnom a suchom mieste, mimo dosahu detí a zvierat
- Po vychladnutí, alebo mimo prevádzky skladujte ohňovú misu zakrytú.

Montážní návod

Model#FT-010B



UPOZORNĚNÍ: Paliva, která jsou používána v zařízeních na spalování dřeva nebo dřevěného uhlí a jejich výsledné produkty mohou ohrozit Vaše zdraví. Zejména oxid uhelnatý, který vzniká spalování takových paliv, může způsobovat rakovinu nebo jiné zdravotní vady.

Bezpečnostní upozornění:

Dříve než začnete výrobek skládat a používat si prosím přečtěte důkladně celý návod.

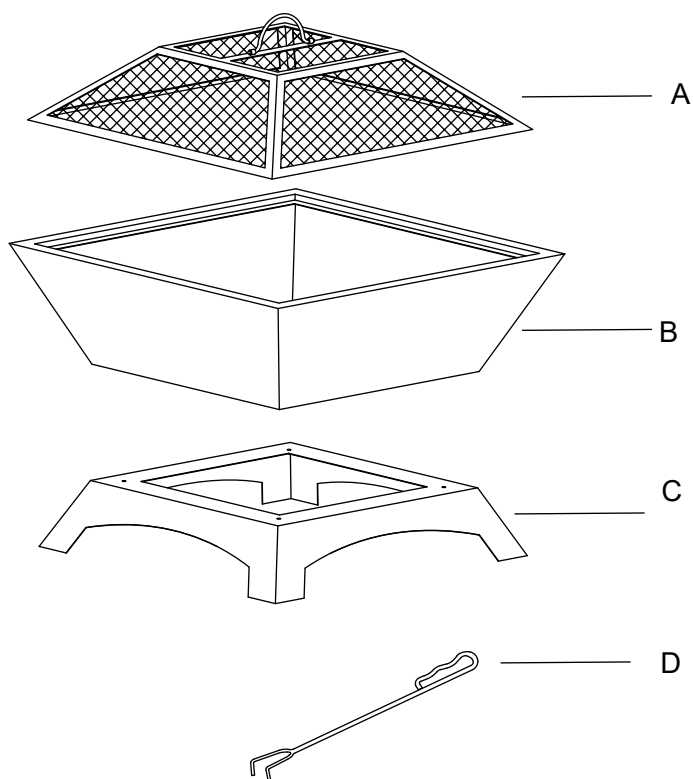
VAROVÁNÍ:

- Tato mísa na oheň je určena pouze pro venkovní použití. Nepoužívejte na dřevěných površích (např. Na dřevěných terasových krytinách)
- Tato mísa na oheň je určena výhradně pro spalování dřeva. Nepalte uhlí, listy, nebo jiný hořlavý materiál.
- Tato mísa na oheň nesmí být používána dětmi. Zabraňte přístupu dětí a domácích zvířat.
- Tato mísa na oheň může být při používání velmi horká. Používejte opatrně. Nedotýkejte se mísy na oheň horkýma rukama.
- Nenechávejte hořící oheň bez dozoru a vždy, když od mísy odcházíte kompletně uhasťte oheň.
- Nepoužívejte v blízkosti hořlavých, resp. explozivních objektů, povrchů, materiálů.
- Když je mísa na oheň v provozu, rukojeť na mřížkované krytce může dosahovat extrémní teploty, které mohou na nechráněné ruce způsobit vážné zranění. Při obsluze používejte pohrabáč, vhodnou žáruvzdornou rukavici nebo podložku.
- Před použitím si prověřte místní požární omezení a předpisy pro bezpečné používání.
- Některé části mohou obsahovat ostré hrany - speciálně uvedené v manuálu. Používejte ochranné rukavice, pokud je to nutné.

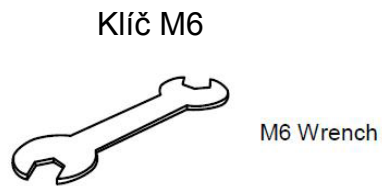
SEZNAM ČÁSTÍ

Označení	Část	Počet
A	Mřížkovaný kryt	1
B	Mísa na oheň	1
C	Základna	1
D	Pohrabáč	1

Označení	Část	Počet
AA	Šroub M6x10	4



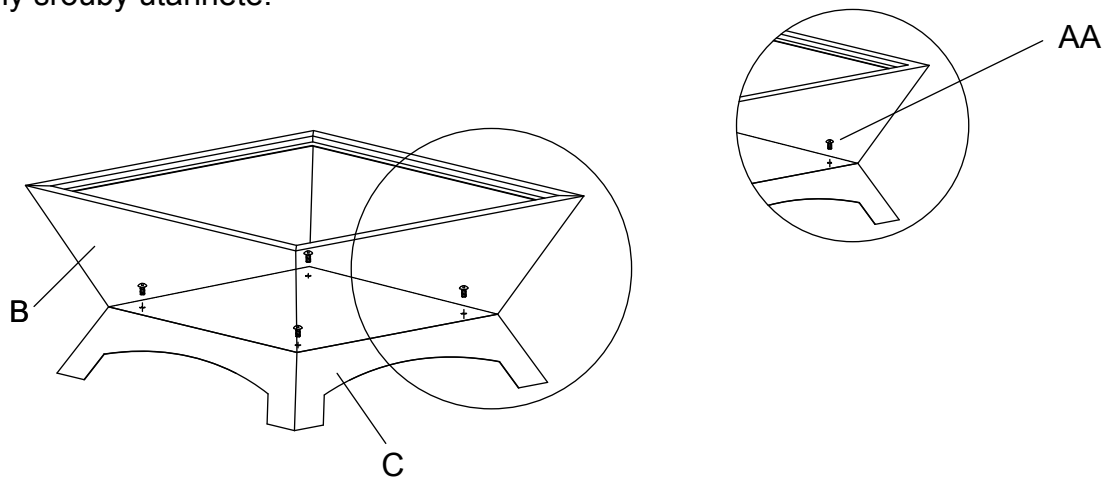
Postup montáže:



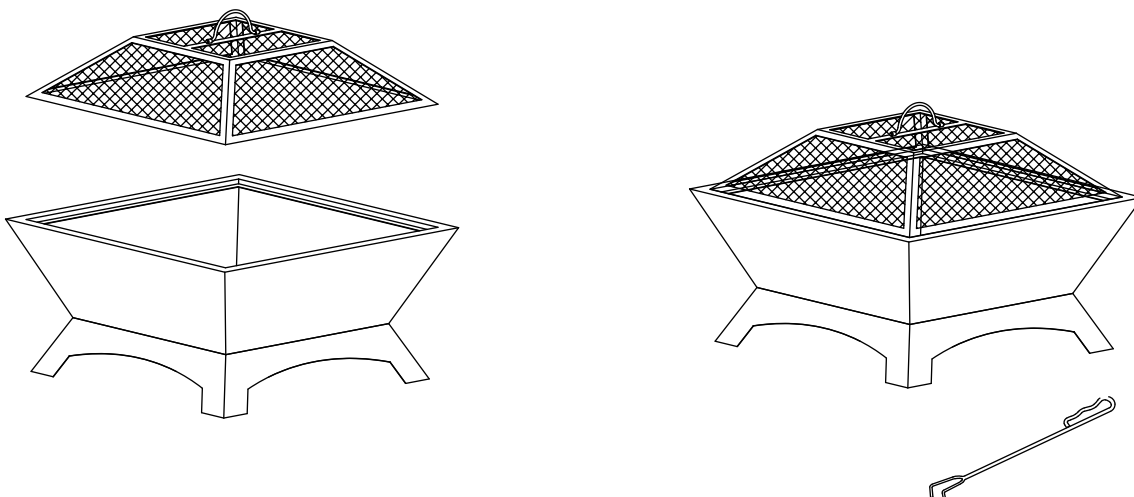
Potřebné nářadí (Není součástí dodávky)

Návod k montáži krok za krokem:

Krok 1: Připojte mísu na oheň (B) k základně (C) použitím 4 šroubů M6 * 10 (AA). Všechny šrouby utáhněte.



Krok 2: Položte mřížkový kryt (A) na mísu na oheň (B). Ohniště je připraveno k použití.



Instrukce pro zapálení ohně:

Upozornění: Nepoužívejte benzín, kerosin, naftu, podpalovač nebo alkohol k zapálení nebo zintenzivnění již hořícího ohně.

Hašení:

1. Nechte oheň samostatně postupně dohořet.
2. Nepoužívejte vodu na uhašení ohně, je to nebezpečné a můžete poškodit povrch mísy na



Údržba a čištění:

- Nepokoušejte se čistit mísu na oheň pokud oheň kompletně nedohoří a mísa nevystydla
- Použijte měkký hadřík na vytření mísy na oheň a pohrabáče
- Nepokoušejte se čistit, dokud je ohniště horké

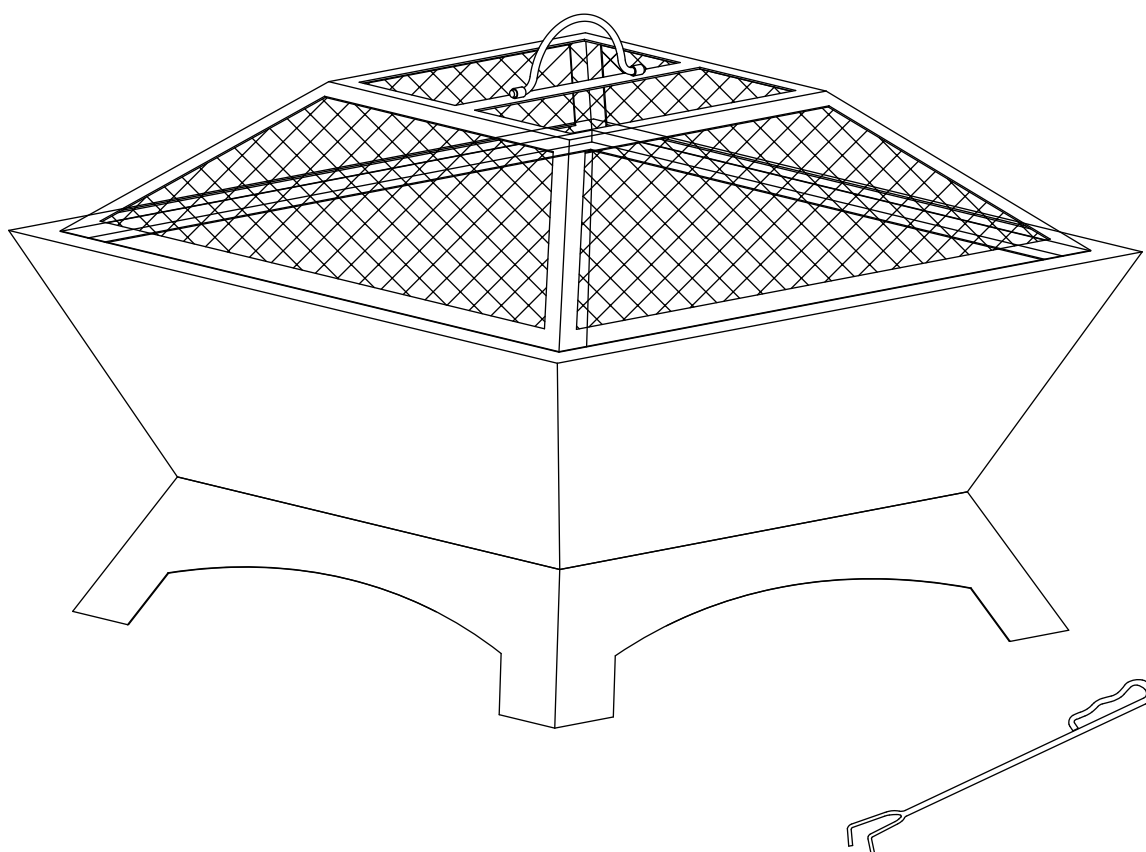


Umístění a skladování:

- Nepohybujte ohništěm pokud je v provozu, nebo je horké
- Skladujte složené na chladném a suchém místě, mimo dosah dětí a zvířat
- Po vychladnutí nebo mimo provoz skladujte ohniště zakryté

Instrukcja montażu

Model nr #FT-010B



OSTRZEŻENIE: Paliwa używane w urządzeniach do spalania drewna lub węgla drzewnego i powstające produkty spalania takich paliw mogą narazić Cię na działanie chemikaliów, w tym sadzy, które mogą powodować raka, ew. tlenek węgla, który może powodować wady wrodzone, lub inne wady reprodukcyjne.

Uwagi dotyczące bezpieczeństwa:

Prosimy o uważne i ze zrozumieniem przeczytanie całej instrukcji przed rozpoczęciem montażu lub użytkowania produktu.

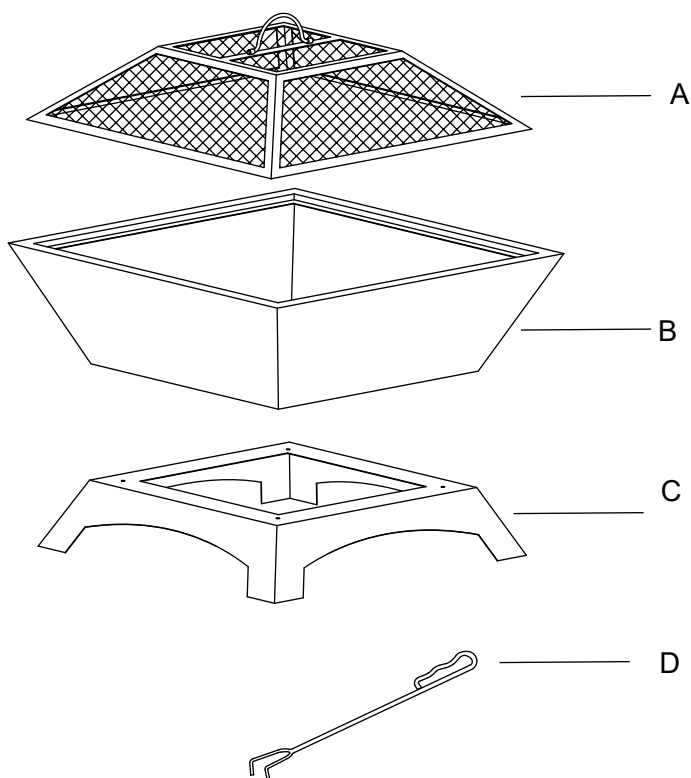
OSTRZEŻENIE:

- To palenisko jest przeznaczone wyłącznie do użytku na zewnątrz. Nie stosować na powierzchniach drewnianych (np. Na drewnianych pokryciach tarasowych)
- To palenisko jest przeznaczone wyłącznie do spalania drewna. Nie spalaj węgla, liści ani innych łatwopalnych materiałów.
- Palenisko nie może być używane przez dzieci. Trzymaj z dala od dzieci i zwierząt.
- Palenisko może być bardzo gorące podczas użytkowania. Używaj ostrożnie. Nie dotykaj gorącego paleniska gołymi rękami.
- Nie pozostawiaj płonącego ognia bez nadzoru i całkowicie ugaś ogień, kiedy odchodzisz od paleniska.
- Nie używać w pobliżu materiałów i powierzchni łatwopalnych.
- Podczas pracy misy paleniskowej uchwyty siatkowej osłony mogą osiągnąć ekstremalne temperatury, które mogą spowodować poważne obrażenia niezabezpieczonych dłoni. Podczas pracy używaj pogrzebacza, odpowiednich rękawic odpornych na ciepło lub podkładki.
- Przed użyciem sprawdź lokalne ograniczenia przeciwpożarowe i przepisy dotyczące bezpiecznego użytkowania.
- Niektóre części mogą mieć ostre krawędzie – specjalnie wymienione w instrukcji. W razie potrzeby używać rękawic ochronnych

SPIS CZĘŚCI

Oznaczenie	Część	Ilość
A	Siatkowa osłona	1
B	Misa paleniskowa	1
C	Podstawa	1
D	Pogrzebacz	1

Oznaczenie	Część	Ilość
AA	Śruba M6x10	4



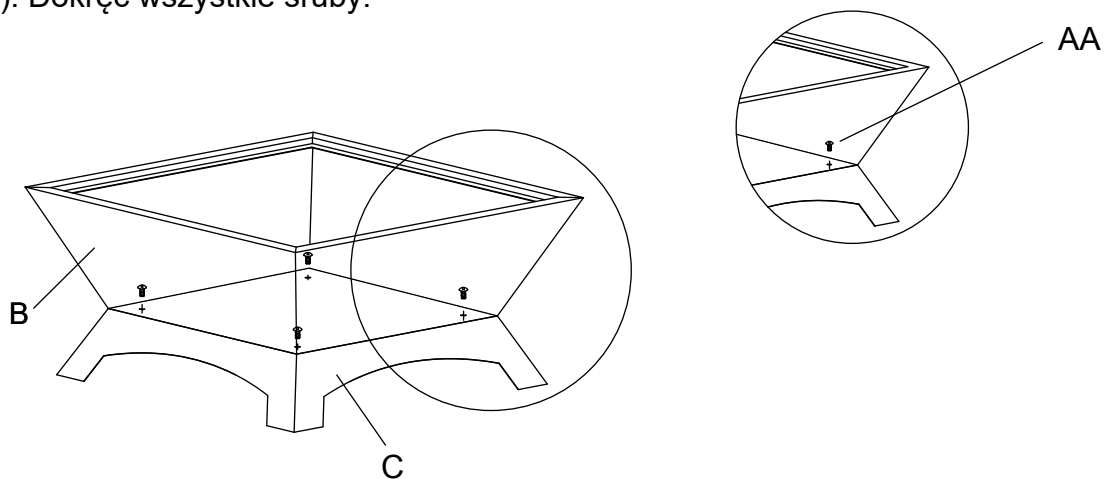
Proces montażu:



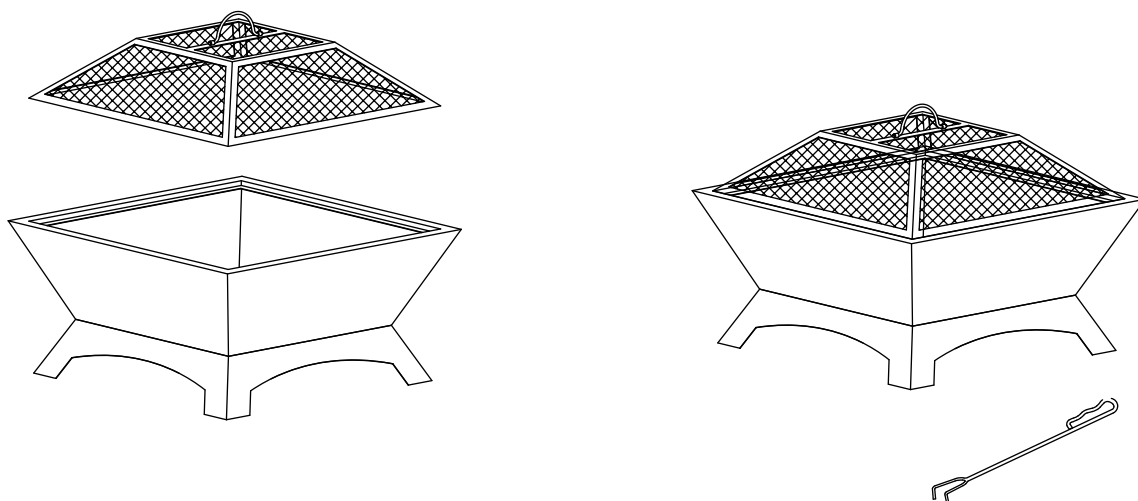
Wymagane narzędzia (brak w zestawie).

Instrukcja montażu krok po kroku:

Krok 1: Przymocuj misę paleniskową (B) do podstawy (C) za pomocą 4 śrub M6 * 10 (AA). Dokręć wszystkie śruby.



Krok 2: Umieść siatkową osłonę (A) na misie paleniska (B). Misa jest gotowa do użycia.



Instrukcje rozpalania ognia:

Ostrzeżenie: Nie używaj benzyny, nafty, oleju napędowego, płynnego gazu do zapalniczek ani alkoholu do rozpalenia lub wzniesienia płonącego ognia.

Gaszenie:

1. Pozwól, aby ogień sam się wypalił.
2. Nie używaj wody do gaszenia ognia, jest to niebezpieczne i może uszkodzić powierzchnię paleniska.



Konserwacja i czyszczenie:

- Nie próbuj czyścić misy paleniska dopóki ogień całkowicie się nie wypali, a misa ostygnie.
- Użyj miękkiej szmatki do przetrucia misy i pogrzebacza.
- Nie próbuj czyścić, gdy palenisko jest gorące.

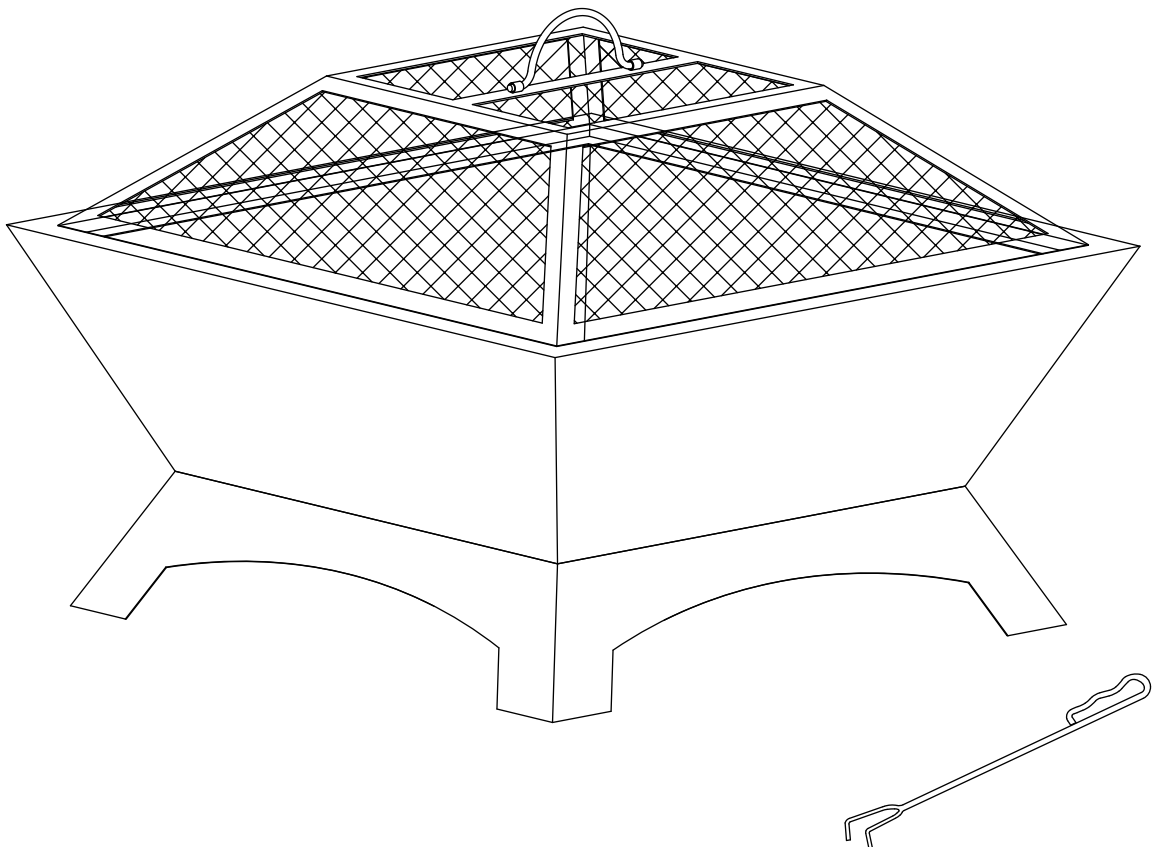


Przechowywanie:

- Nie przesuwaj paleniska, gdy jest zaplone lub gorące.
- Po złożeniu przechowywać w chłodnym, suchym miejscu, niedostępnym dla dzieci i zwierząt.
- Po ostygnięciu lub w czasie kiedy palenisko nie jest używane przechowywać przykryte.

Összeszerelési útmutató

FT-010B modell



FIGYELMEZTETÉS: A fatüzelésű vagy faszénégető eszközökben használt üzemanyagok és az ezekből származó tüzelőanyagok égéstermékei olyan vegyi anyagoknak, köztük koromnak tehetik ki, amelyek rákot vagy szénmonoxid termelést eredményeznek, amely születési rendellenességeket okozhat, ill. egyéb reprodukciós hibákat.

Biztonsági figyelmeztetés:

Kérjük, figyelmesen és megértően olvassa el ezt a kézikönyvet, mielőtt megkezdene a termék összeállítását vagy használatát.

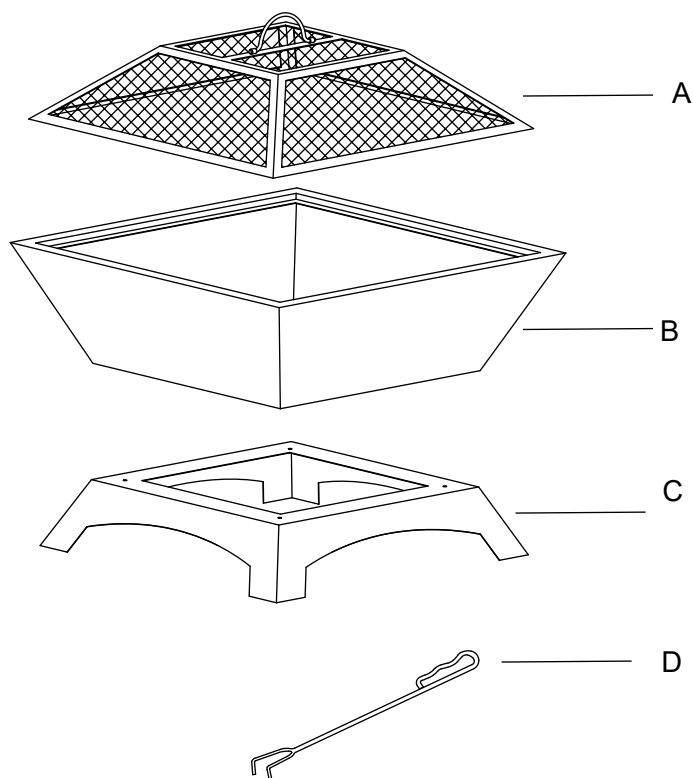
FIGYELEM:

- Ez a tűztál csak kültéri használatra szolgál. Ne használja fafelületen (pl. Fa teraszburkolaton)
- Ezt a tűztálat kizárólag fa égetésére tervezték. Ne égessen szemet, leveleket vagy más gyúlékony anyagokat.
- Ezt a tűztálat gyermekek nem használhatják. Gyermekektől és háziállatoktól elzárva tartandó.
- Ez a tűtál használat közben nagyon forró lehet. Óvatosan használja. Ne érjen a forró tűztálhoz kézzel .
- Ne hagyja az égő tüzet felügyelet nélkül, és oltsa el a tüzet teljesen, amikor elmegy a táltól.
- Ne használjon gyúlékony vagy robbanásveszélyes tárgyakat, felületeket, anyagokat.
- A tűztál működése közben a rács burkolatának fogantyúja extrém hőmérsékletet érhet el, ami egy védtelen kéz súlyos sérülését okozhatja. Működés közben használjon piszkavasat , megfelelő hőálló kesztyűt vagy alátétet.
- Használat előtt ellenőrizze a helyi tűzvédelmi korlátozásokat és a biztonságos használatra vonatkozó előírásokat.
- Egyes részek éles széléket tartalmazhatnak - amelyeket a kézikönyv külön megemlít. Ha szükséges, viseljen védőkesztyűt.

SPIS CZĘŚCI

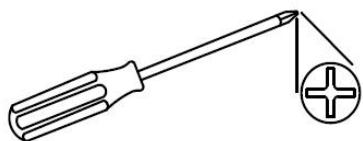
Megjelölés	Rész	Mennyiség
A	Rács fedél	1
B	Tűztál	1
C	Bázis	1
D	Piszkavas	1

Megjelölés	Rész	Mennyiség
AA	Csavar M6x10	4



Összeszerelési eljárás:

Keresztcsavarhúzó



Phillips
screwdriver

M6 kulcs

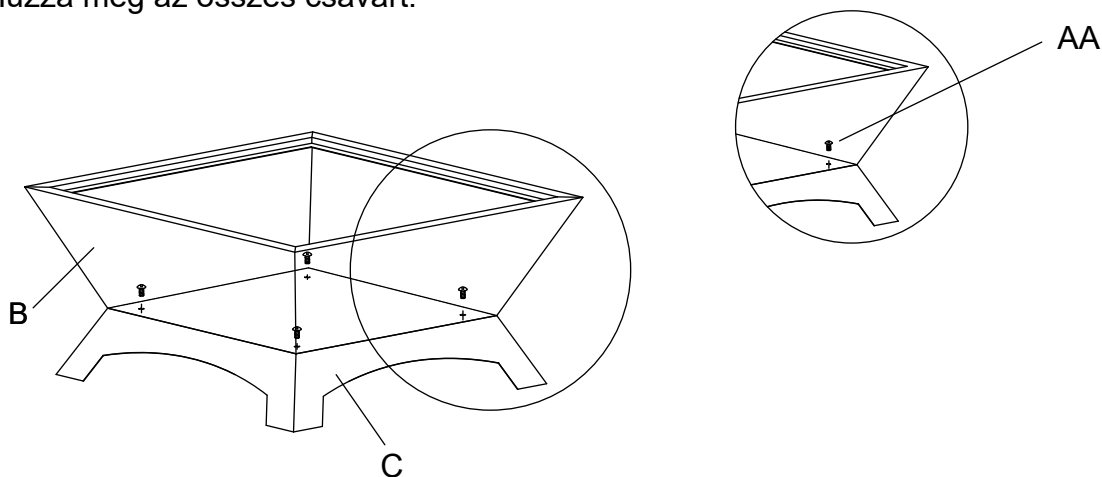


M6 Wrench

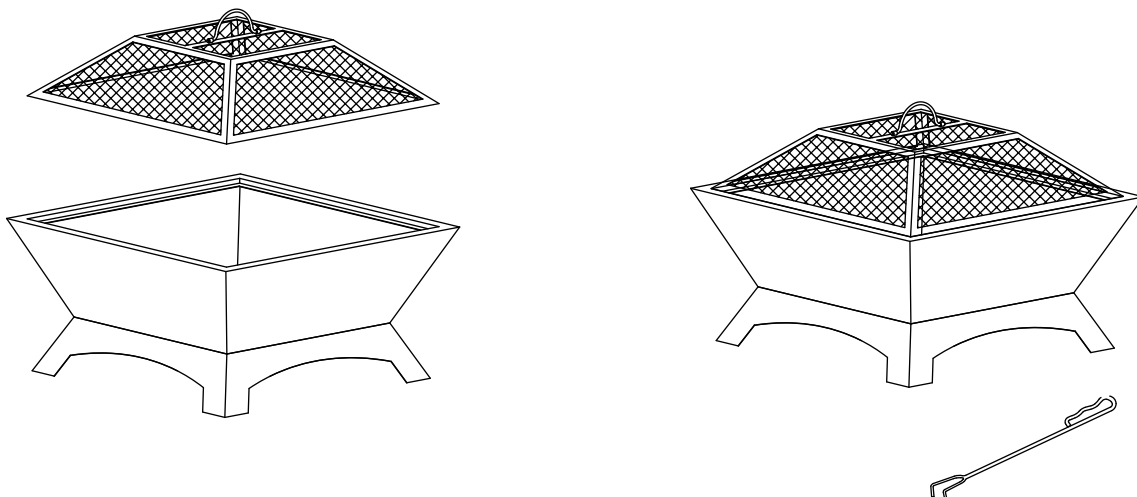
Szükséges eszközök (nem tartozék)

Összeszerelés lépésről lépésre:

1. lépés: Csatlakoztassa a tűztálat (B) az alaphoz (C) 4 db M6 * 10 csavarral (AA). Húzza meg az összes csavart.



2. lépés: Helyezze a rács feddelet (A) a tűztálra (B). A tűztál használatra kész.



Utasítások a tűzgyújtáshoz:

Figyelem: Ne használjon benzint, kerozint, dízelt, öngyújtót vagy alkoholt az égő tűz meggyújtásához vagy fokozásához.

Oltás:

1. Hagyja, hogy a tűz magától égjen.
2. Ne használjon vizet a tűz oltására, mert ez veszélyes és károsíthatja a tűztál felületét.



Karbantartás és tisztítás:

- Ne próbálja meg tisztítani a tűztálat, amíg a tűz teljesen el nem oltódik, és a tál ki nem hűl
- Puha ruhával törölje le a tűztálat és a piszkavasat.
- Ne próbálja meg tisztítani, amíg forró.



Hely és tárolás:

- Ne mozgassa a tűztálat, amíg fut vagy forró.
- Hajtogatva, hűvös, száraz helyen, gyermekektől és állatoktól elzárva tartandó.
- Lehűlés vagy üzemem kívül helyezés után a tűztálat fedve tárolja.