

VIGO 225 BASTIA 225

Ⓛ Montageanleitung

Ⓝ Handleiding voor de montage

Ⓜ Montaj talimatı

ⓕ Notice de montage

Ⓒ Montážní návod

ⓗ Szerelési útmutató

ⒼB Assembly Instructions

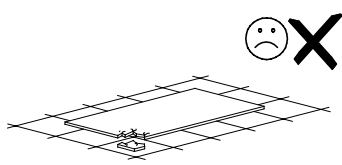
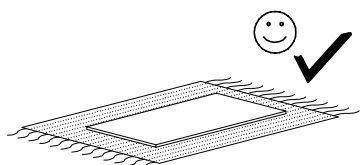
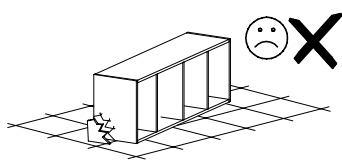
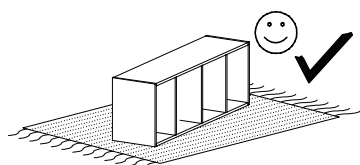
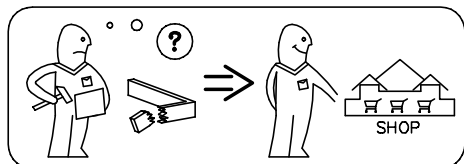
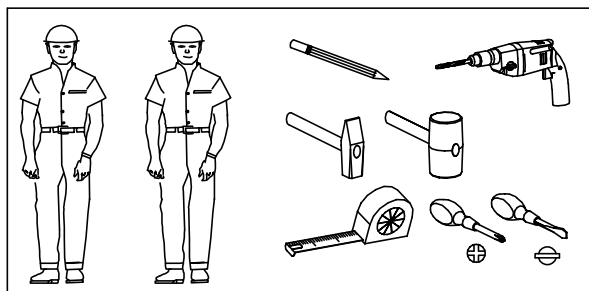
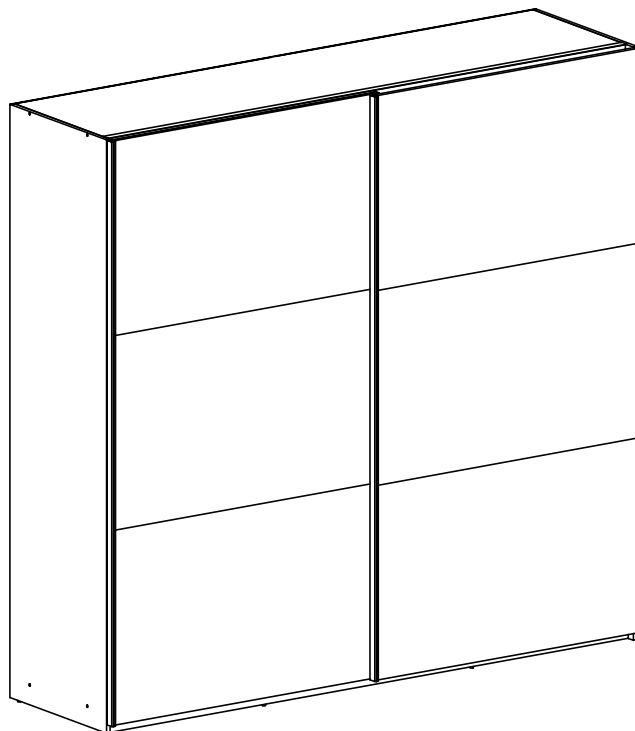
Ⓟ Instrukcja montażu

ⓇU Инструкция по монтажу

ⓂI Istruzioni di montaggio

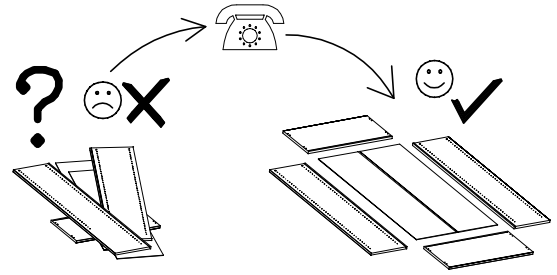
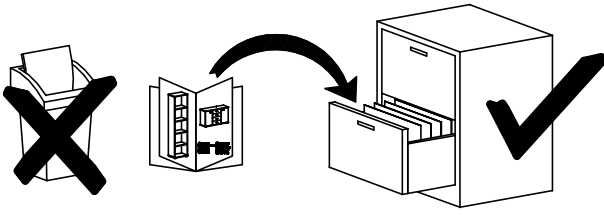
ⓀK Návod na montáž

ⓇO Instrucțiunile de montaj



**Uwaga – Upozornini – Achtung – Attention – Caution – Figyelem
Attenzione – Opgelet – Внимание – Atentie – Upozornenie – Dikkat**

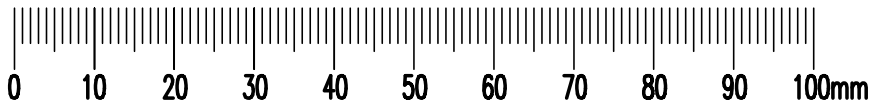
PL	Czyszczenie należy wykonać wyłącznie za pomocą ściereczki lub lekko nawilżonego ręcznika. Nie stosować środków czyszczących do szorowania.
CZ	Čistění je nutné vykonávat výhradně pomoci utěrky nebo lehce navlhčeného ručniku. Nepoužívejte čisticí prostředky obsahující abrazivní částice.
D	Bitte nur mit einem Staubtuch oder leicht feuchtem Lappen reinigen. Keine scheuernden Putzmittel verwenden.
GB	Please only clean with duster or damp cloth. Do not use any abrasive cleaners.
F	Le nettoyage se fait uniquement à l'aide d'un torchon ou d'une serviette légèrement mouillée.
HU	A tisztítás kizárólag törleruha vagy enyhén nedvesített törölköző segítségével végezhető. Súroló hatású tisztítószerket nem szabad használni.
I	Pulire esclusivamente con un panno o un asciugamano umido.
NL	Reinig allen met een stofdoek of een lichtjes vochtige doek. Gebruik geen schurende poetsmiddelen.
RU	Очищайте от пыли тряпкой или слегка влажной ветошью. Не допускаются применение чистящих средств, не пред-назначенных для ухода за мебелью.
RO	Curabare trebuie efectuată numai cu o cârpă sau cu un prosop usor umzeit. Nu utilizati agenți de curabare abrazivi.
SK	Čistení je nutné vykonávat výhradne pomoci utierky nebo ľahko zvlhnutým ručníkom. Nepoužívajte čistiace prostriedky obsahujúci abrazívni častice.
TR	Lütfen sadece bir toz bezile veya hafif nemli yumusak bir bezle siliniz. Asindirici temizlik malzemeleri kullanmayiniz.

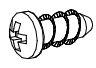
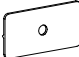
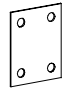
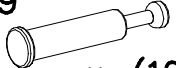
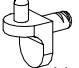



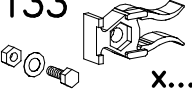
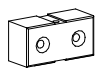

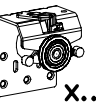
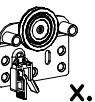

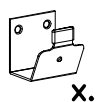


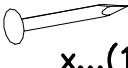

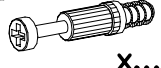


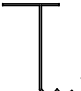

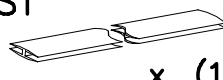

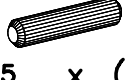

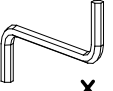


WYMIARY ELEMENTÓW
 PART GUIDE
 MASSE DER BAUTEILE

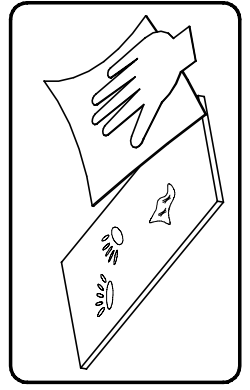
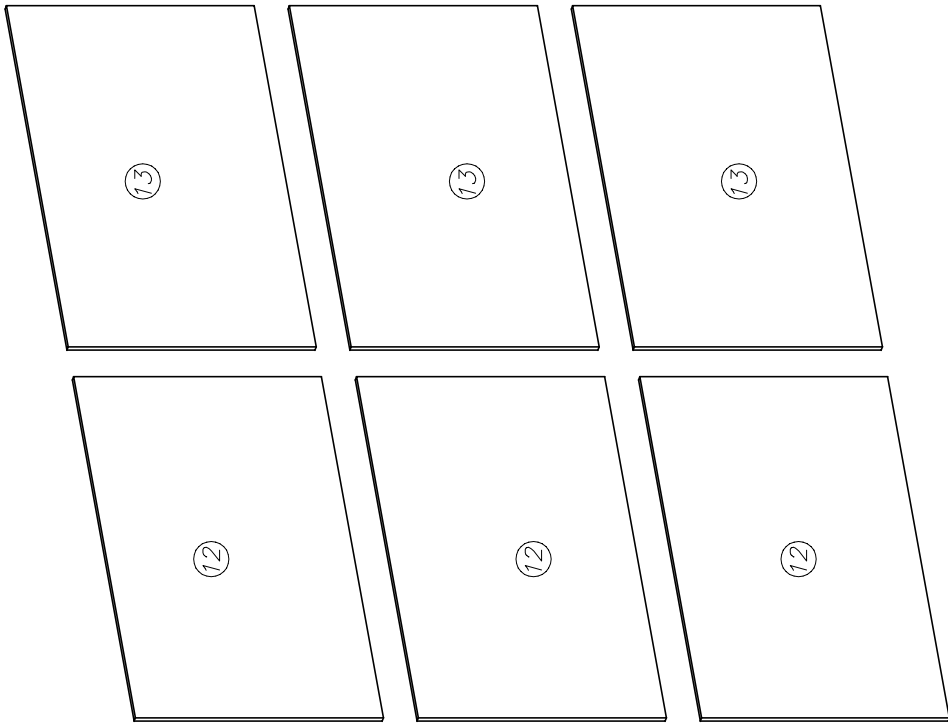
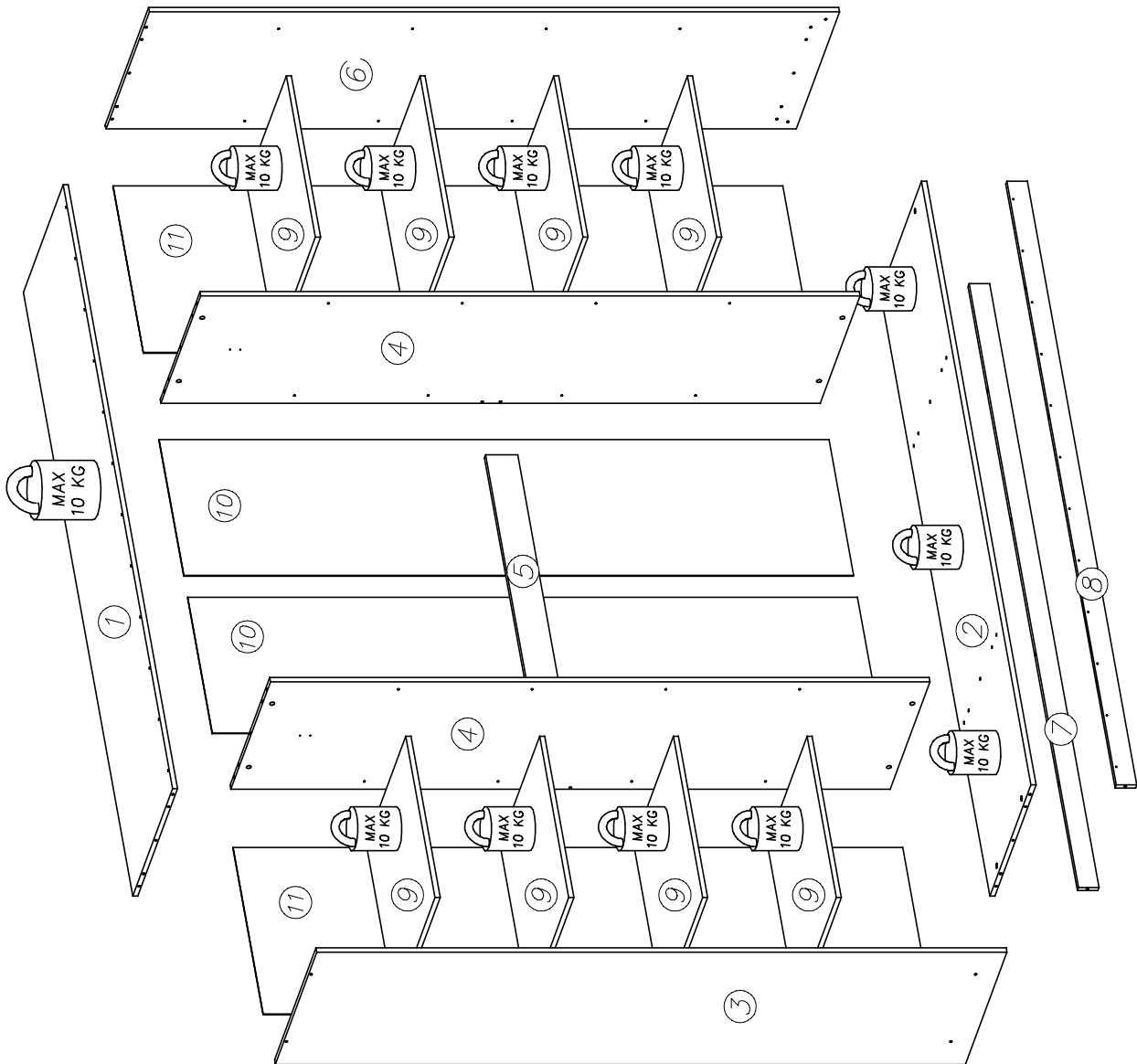
No.	L[mm]	W[mm]	T[mm]	Stc.
1	564	2217	16	1
2	582	2217	16	1
3	2150	590	16	1
4	2054	564	16	1
5	1000	100	16	1
6	2150	620	16	1
7	64	2217	16	1

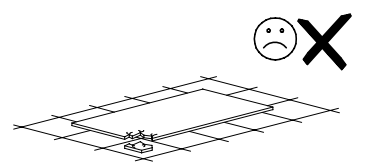
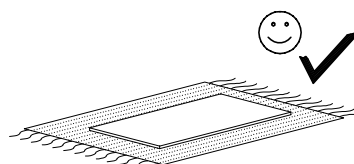
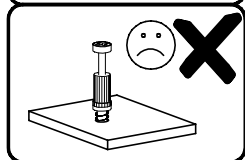
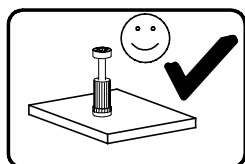
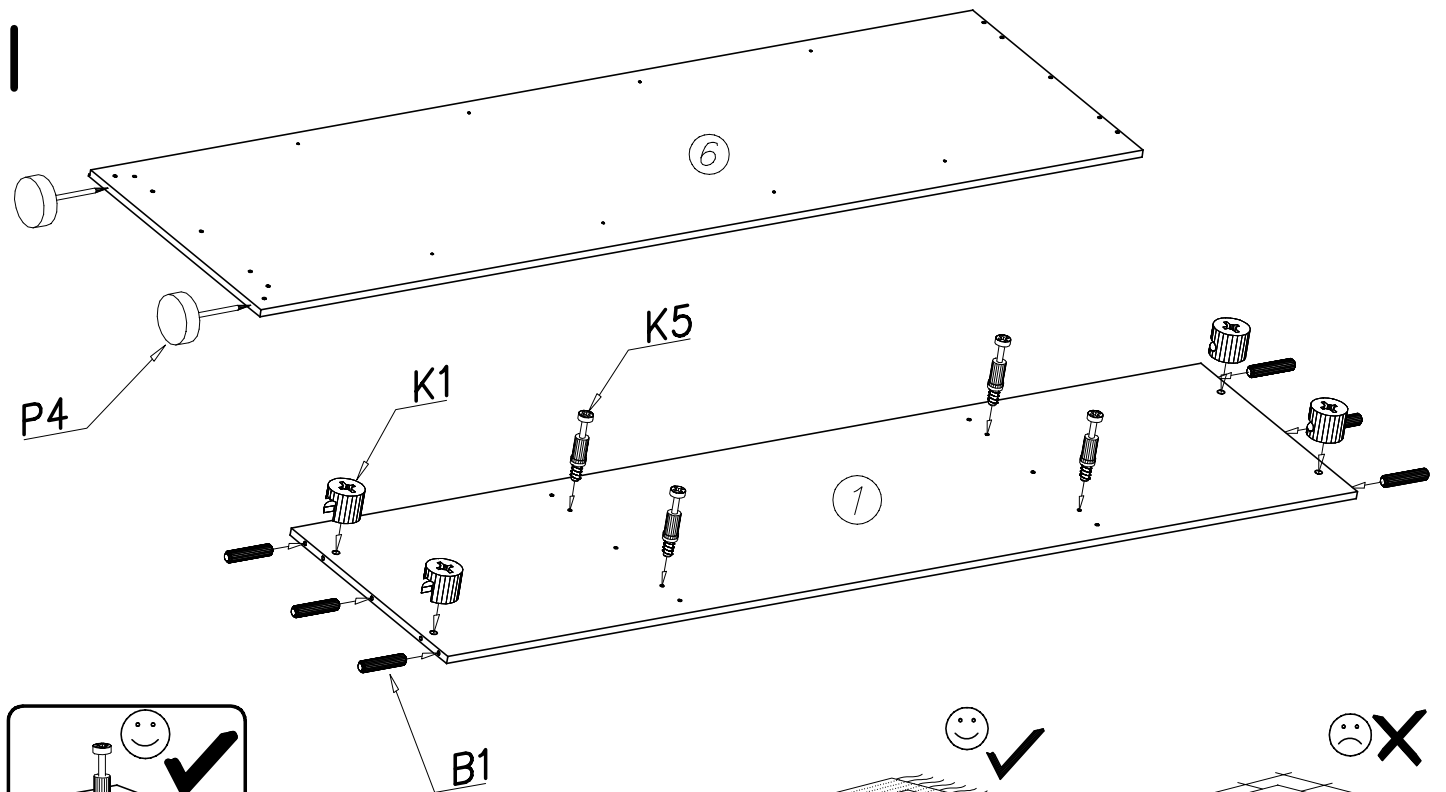
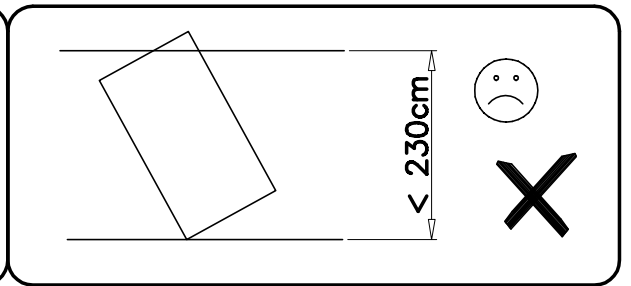
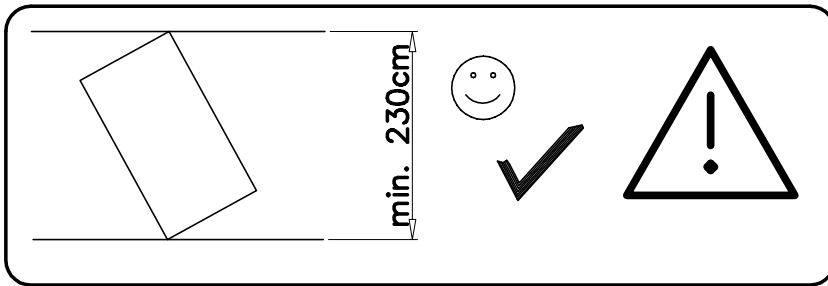
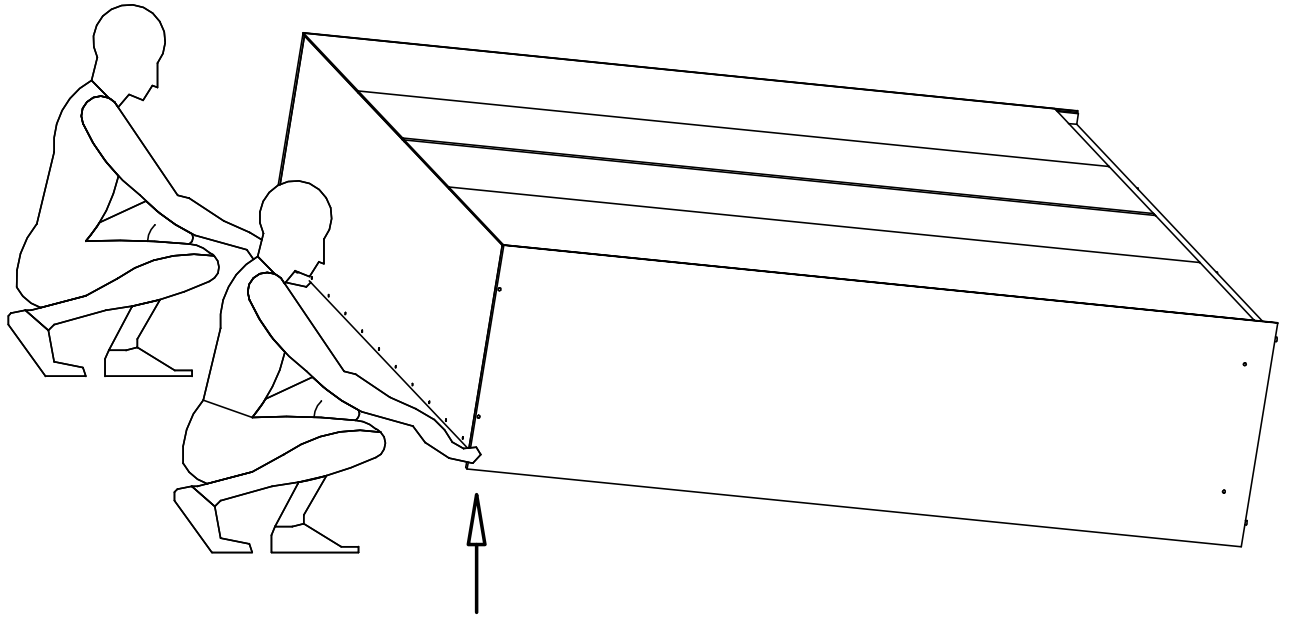
No.	L[mm]	W[mm]	T[mm]	Stc.
8	64	2217	16	1
9	564	592	16	8
10	507	2085	3	2
11	610	2085	3	2
12	704	1145	16	3
13	704	1145	16	3

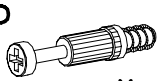





G38  6,3x16 x...(68)	S17  x...(30)	M28  x...(8)	K19  x...(10)	F10  x...(32)	
G29  6x11 x...(24)	G36  3,5x13 x...(16)	G12  4x25 x...(4)	T33  x...(2)	T30  x...(2)	T32  x...(1)
T23  x...(2)	T24  x...(1)	T25  x...(1)	T26  x...(2)	T27  x...(2)	T31  x...(3)
W4  x...(120)	P4  x...(8)	K5  x...(8)	K1  ø15x12 x...(18)	T28  x...(1)	T29  x...(1)
I12  x...(18)	S1  x...(1)	S5  x...(2)	B1  ø8x35 x...(38)	S18  x...(4)	W2  x...(1)

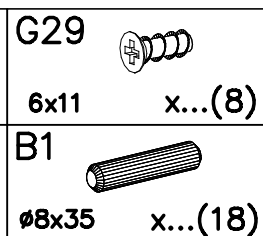
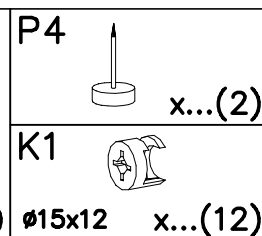
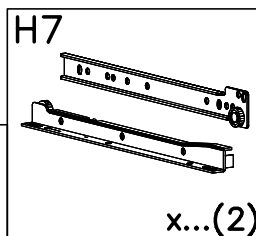
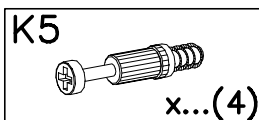
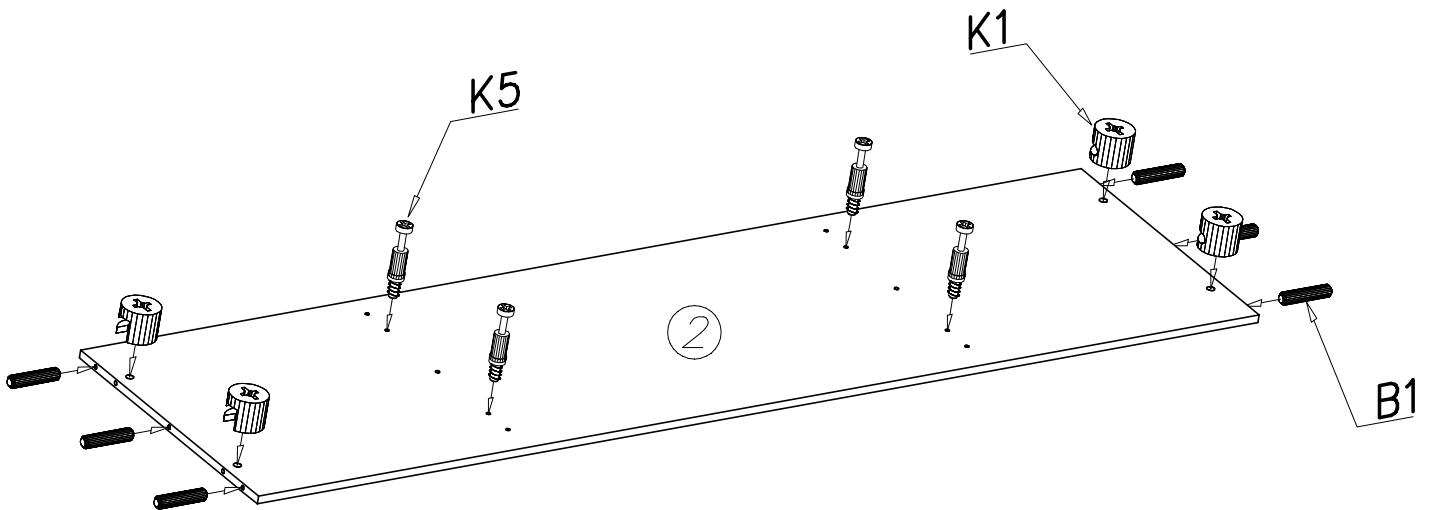
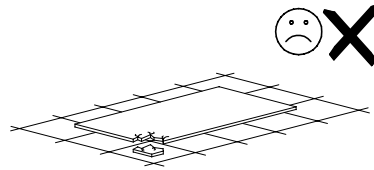
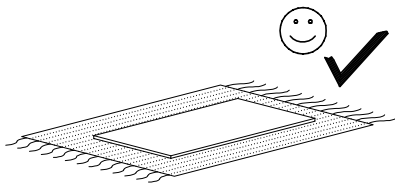
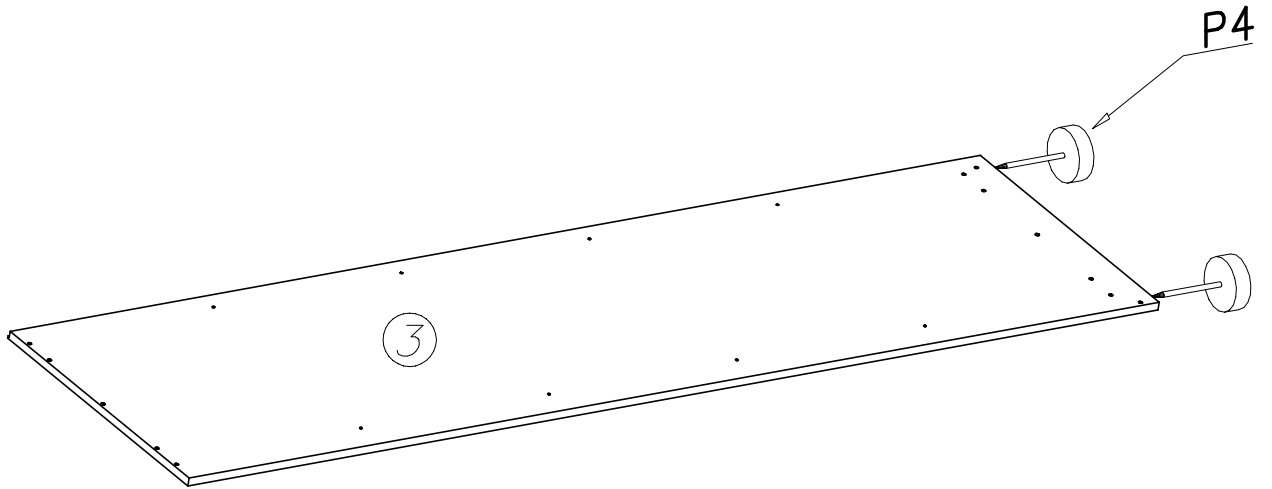
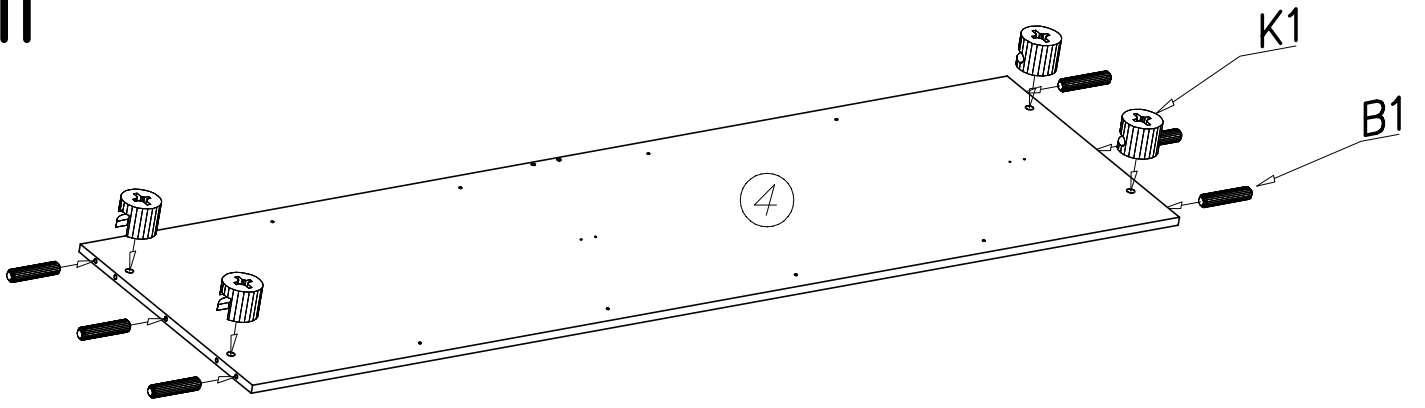
SERVICECARD / CARTE SERVICE / CARTA DI SERVIZIO / SERVISNI KARTA / Сервисна карта / SERVICEKORT
SERVICE-KÁRTYA / SERVISNÁ-KARTA / SERVINA KARTICA / CARD SERVICE / СЕРВИСНАЯ КАРТА



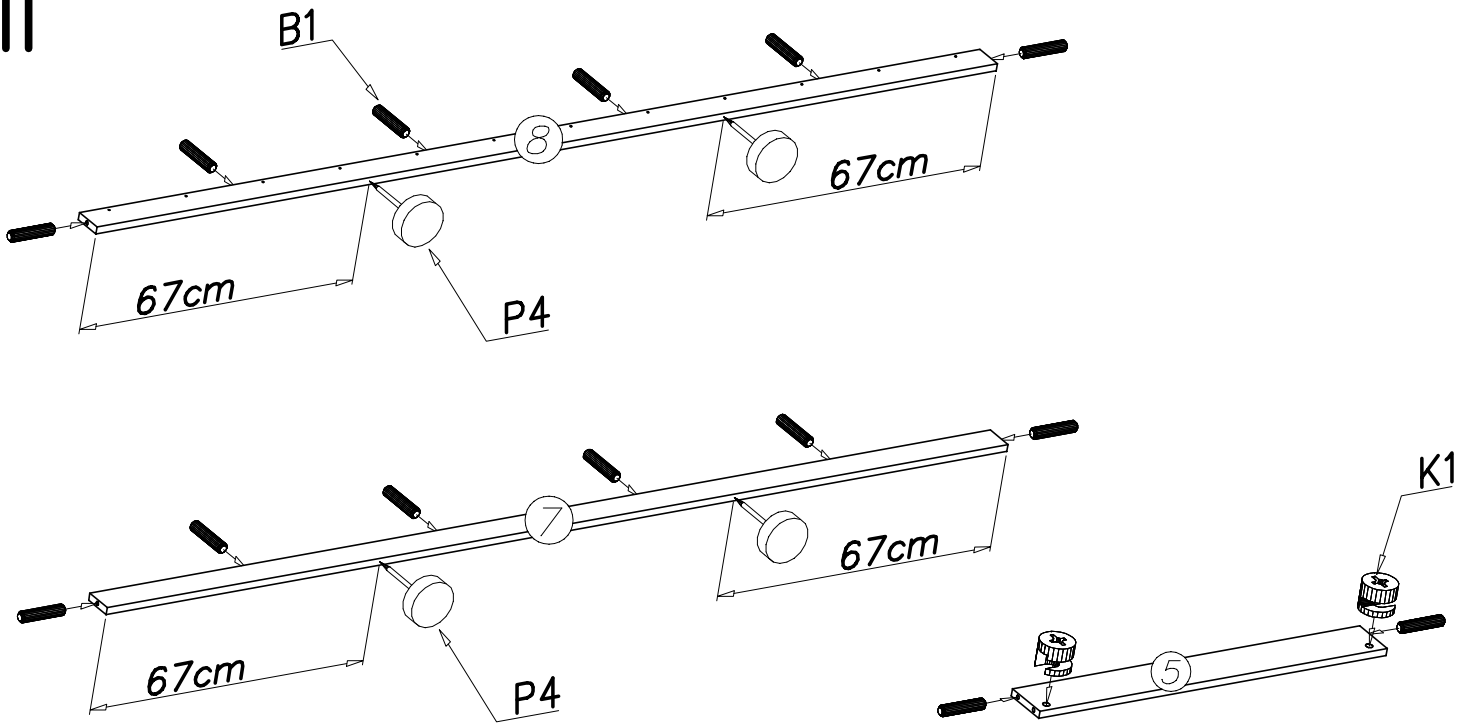





K5  x...(4)	P4  x...(2)	K1  ø15x12 x...(4)	B1  ø8x35 x...(6)
---	---	--	---

II

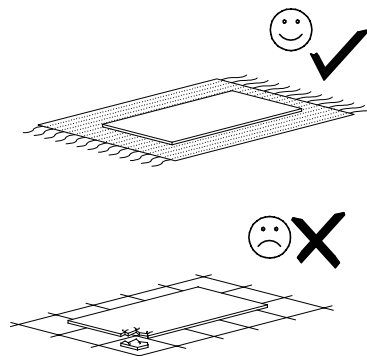
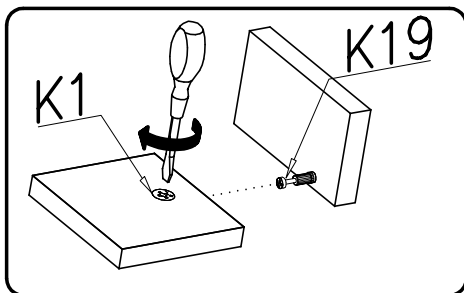
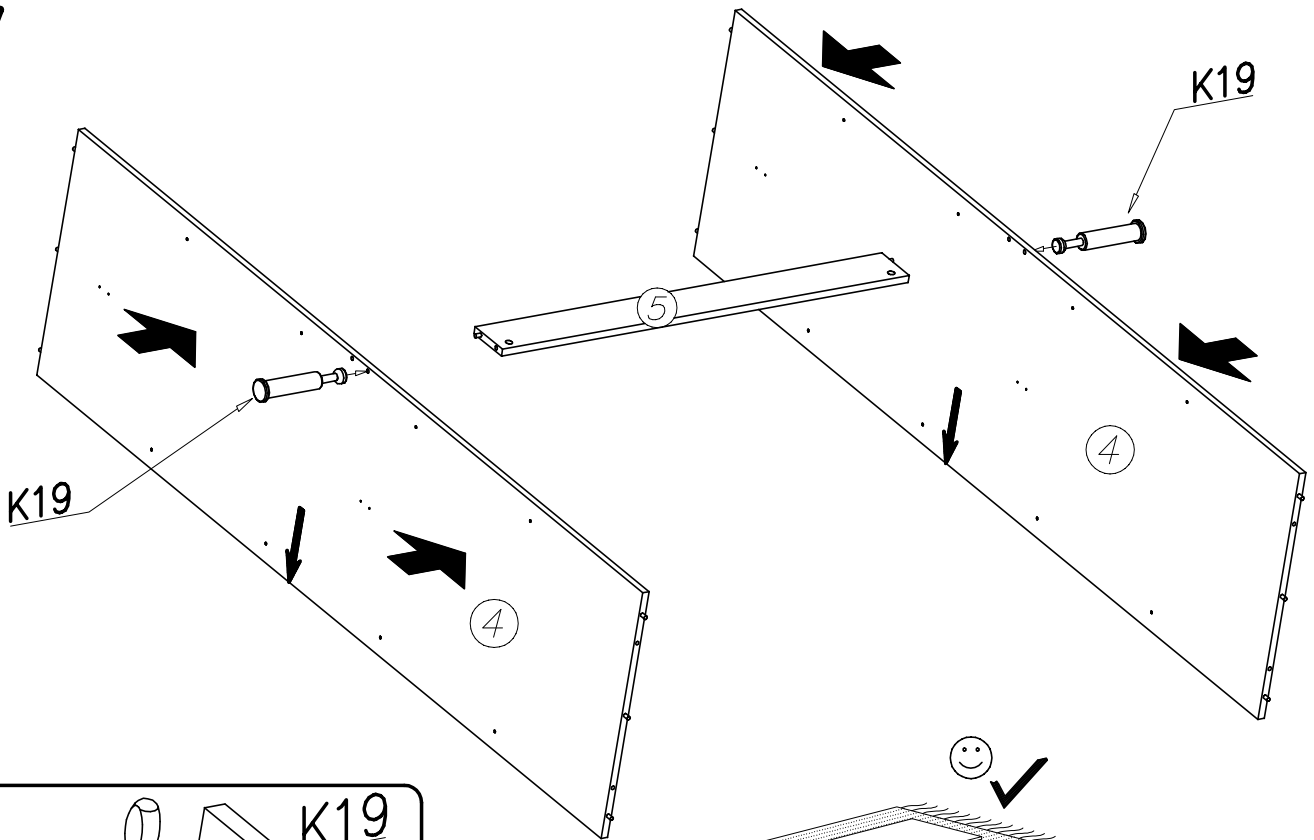


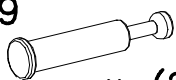
III



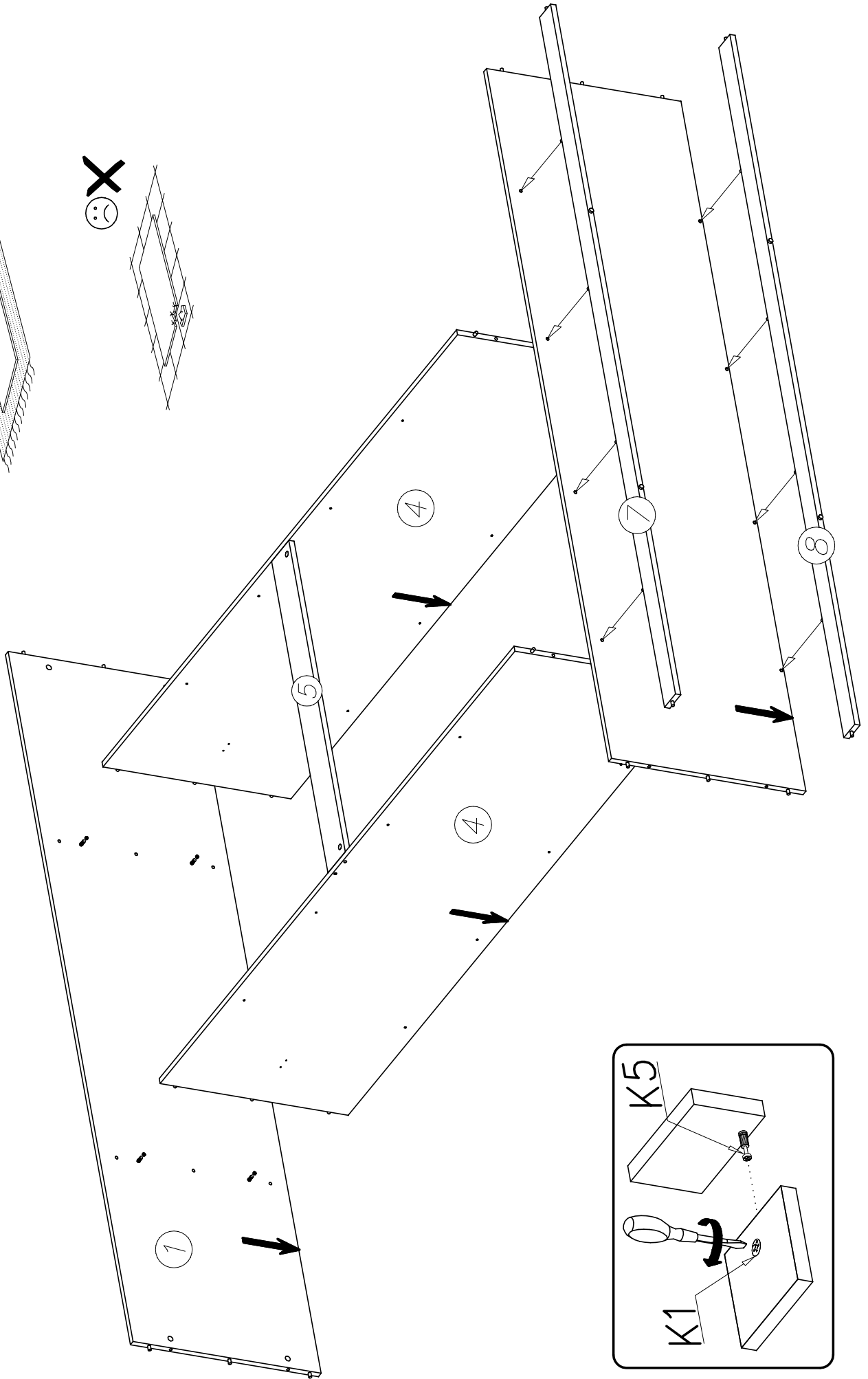
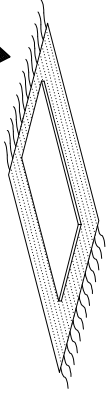
K1		P4		B1	
ø15x12	x...(2)		x...(4)	ø8x35	x...(14)

IV

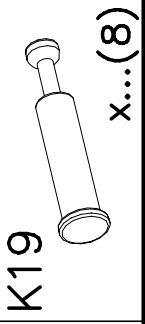
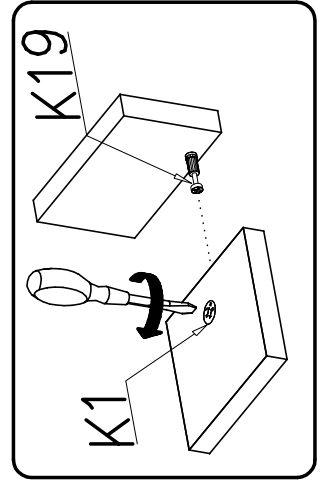
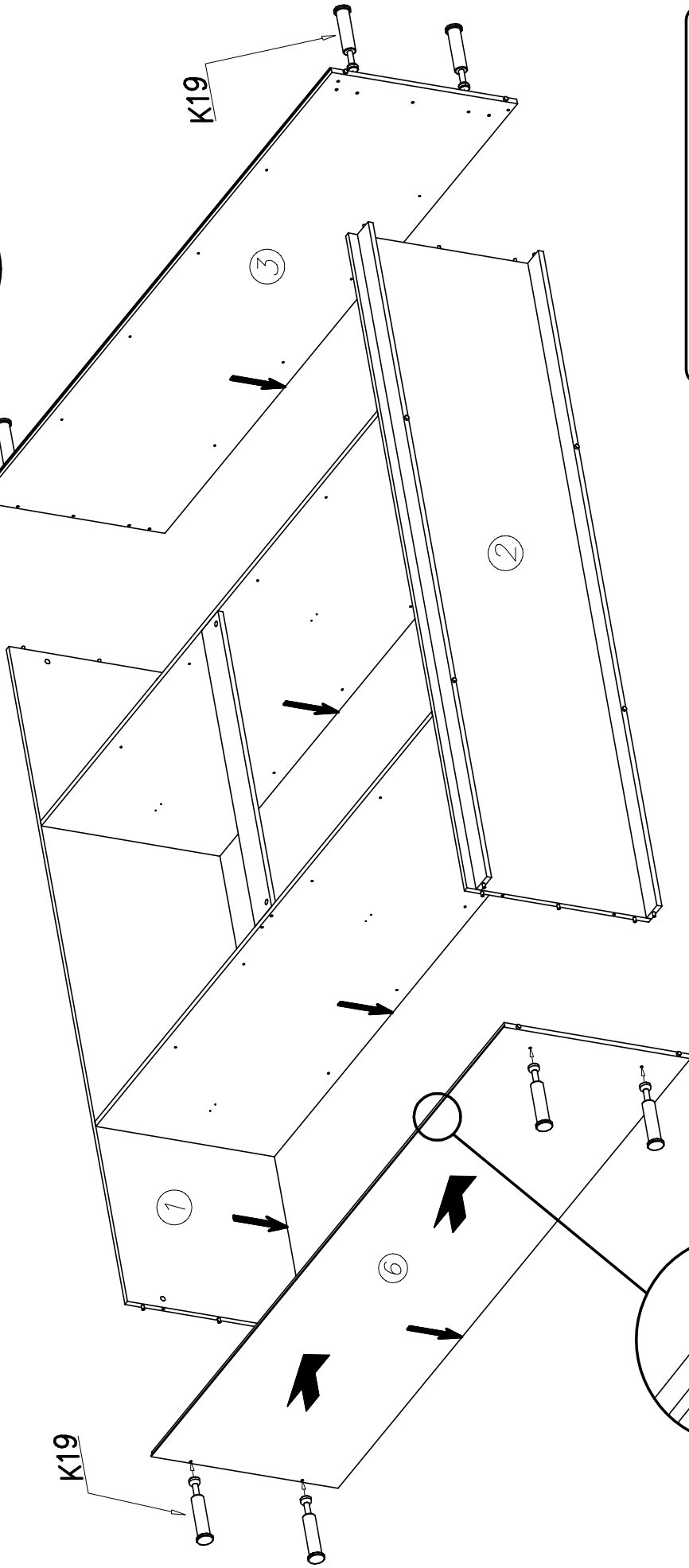
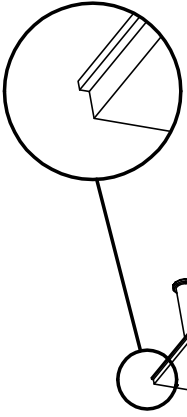
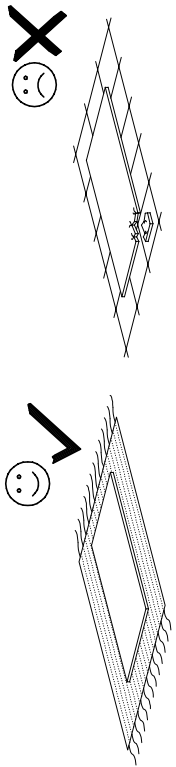


K19	
	x...(2)

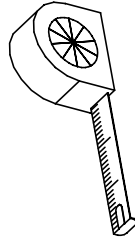
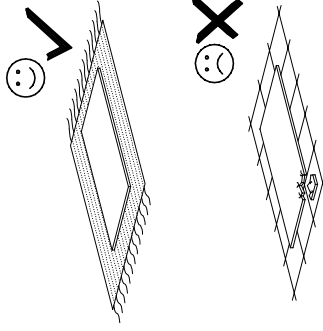
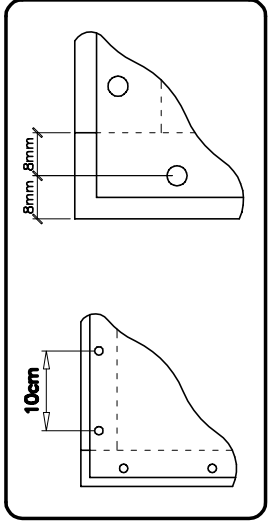
V



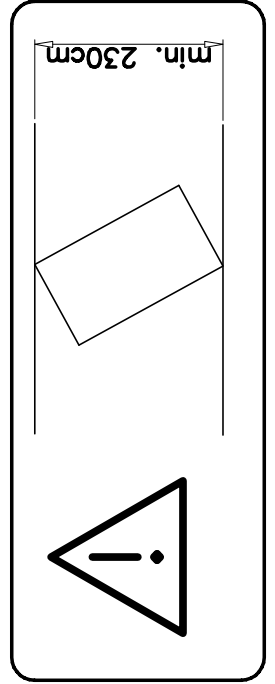
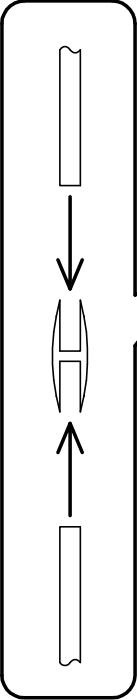
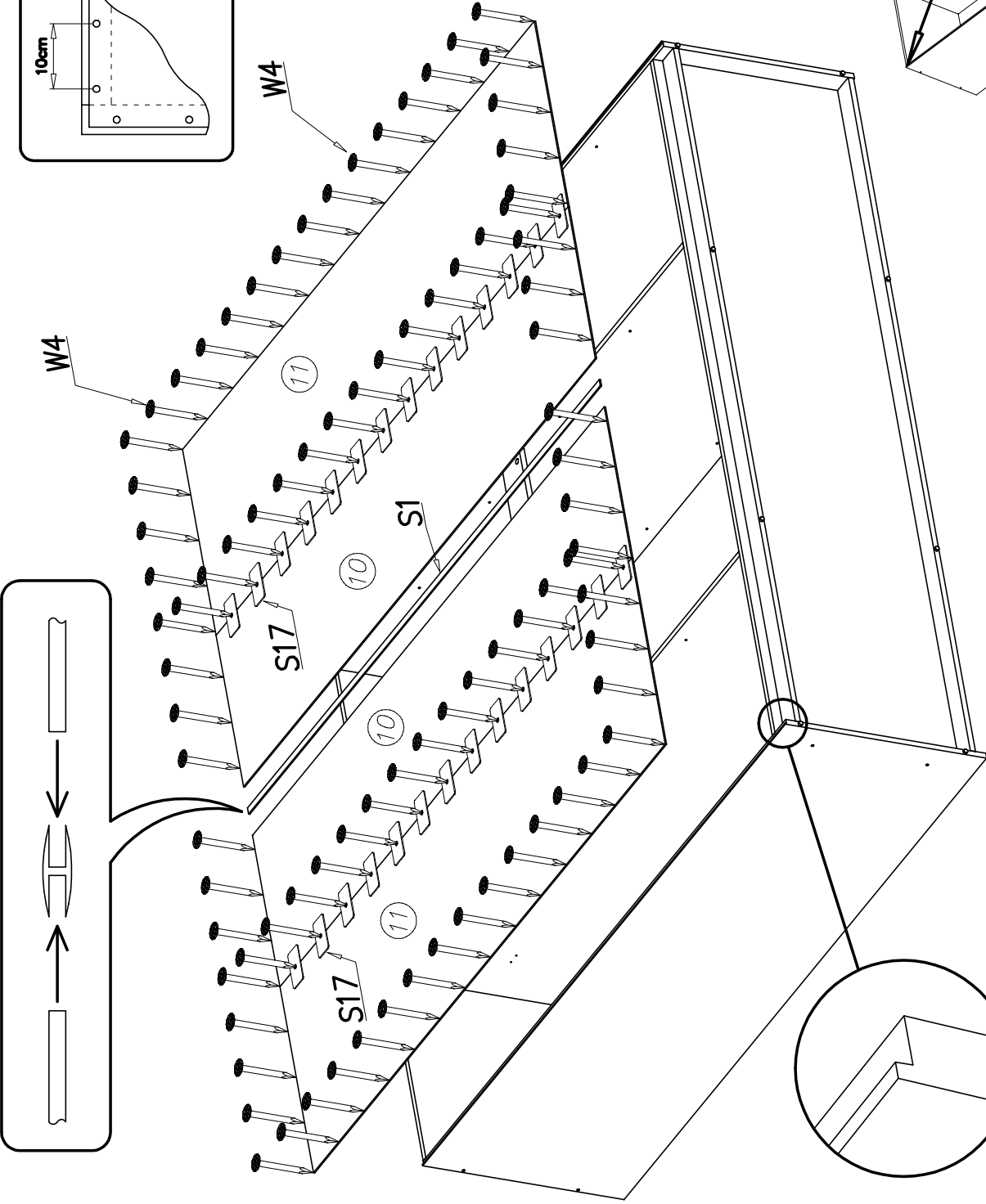
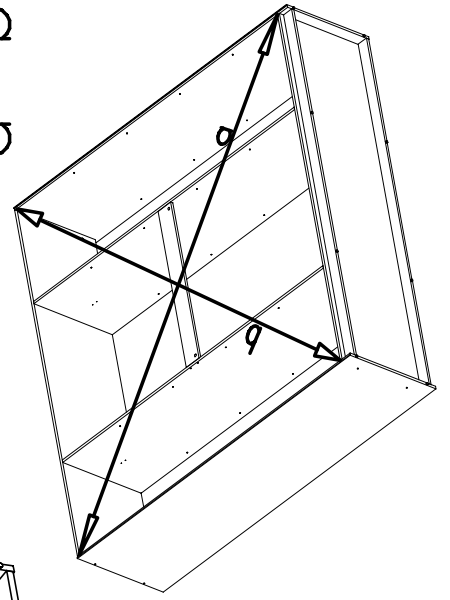
VI



VII

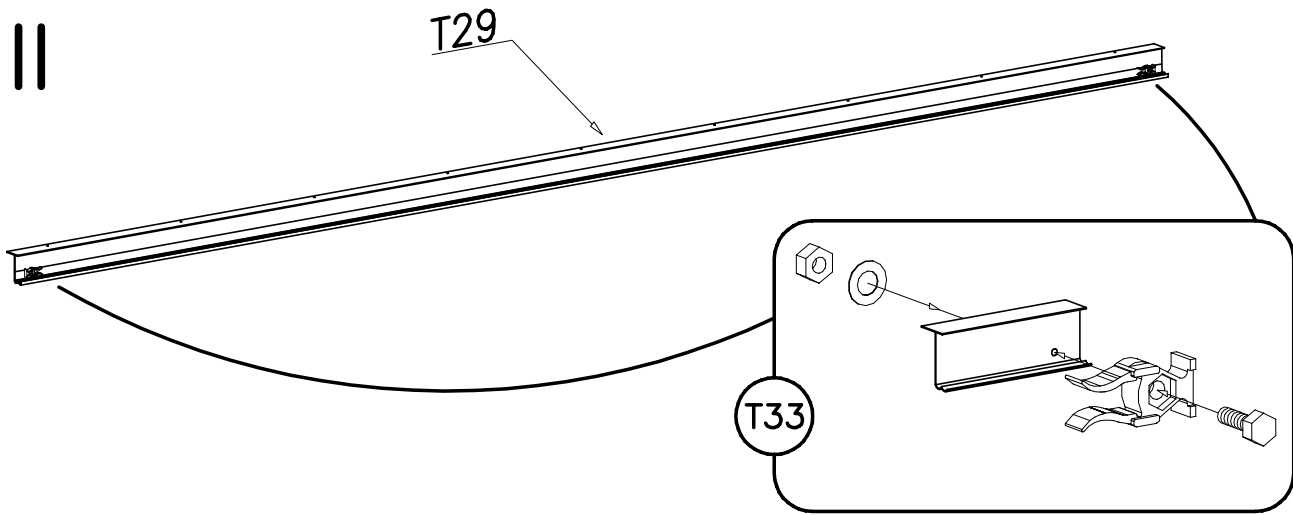




$a = b$



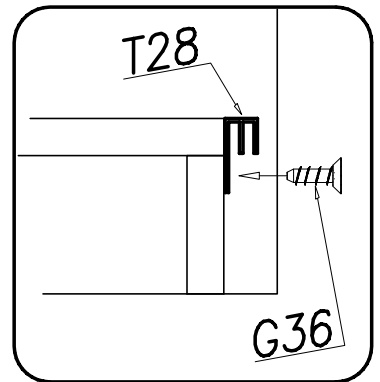
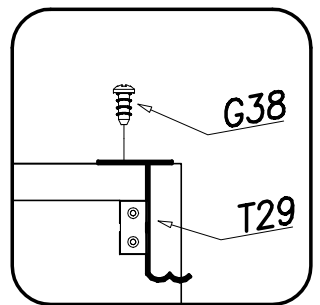
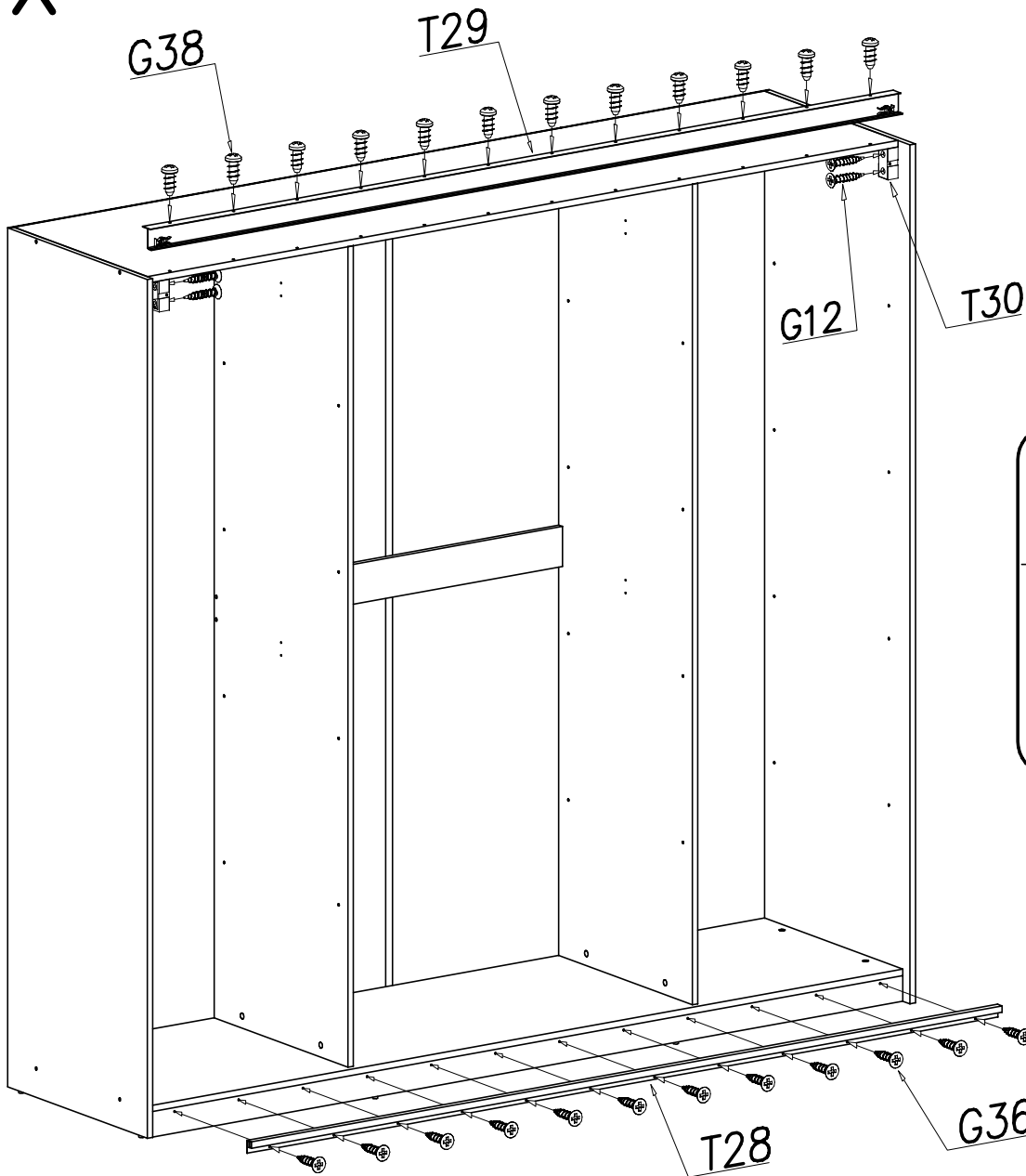
S17	x...(30)	S1	x...(1)	W4	x...(120)
-----	----------	----	---------	----	-----------

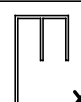


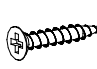
VIII

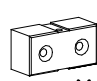



<p>T33</p>  <p>x...(2)</p>	<p>T29</p>  <p>x...(1)</p>
--	---

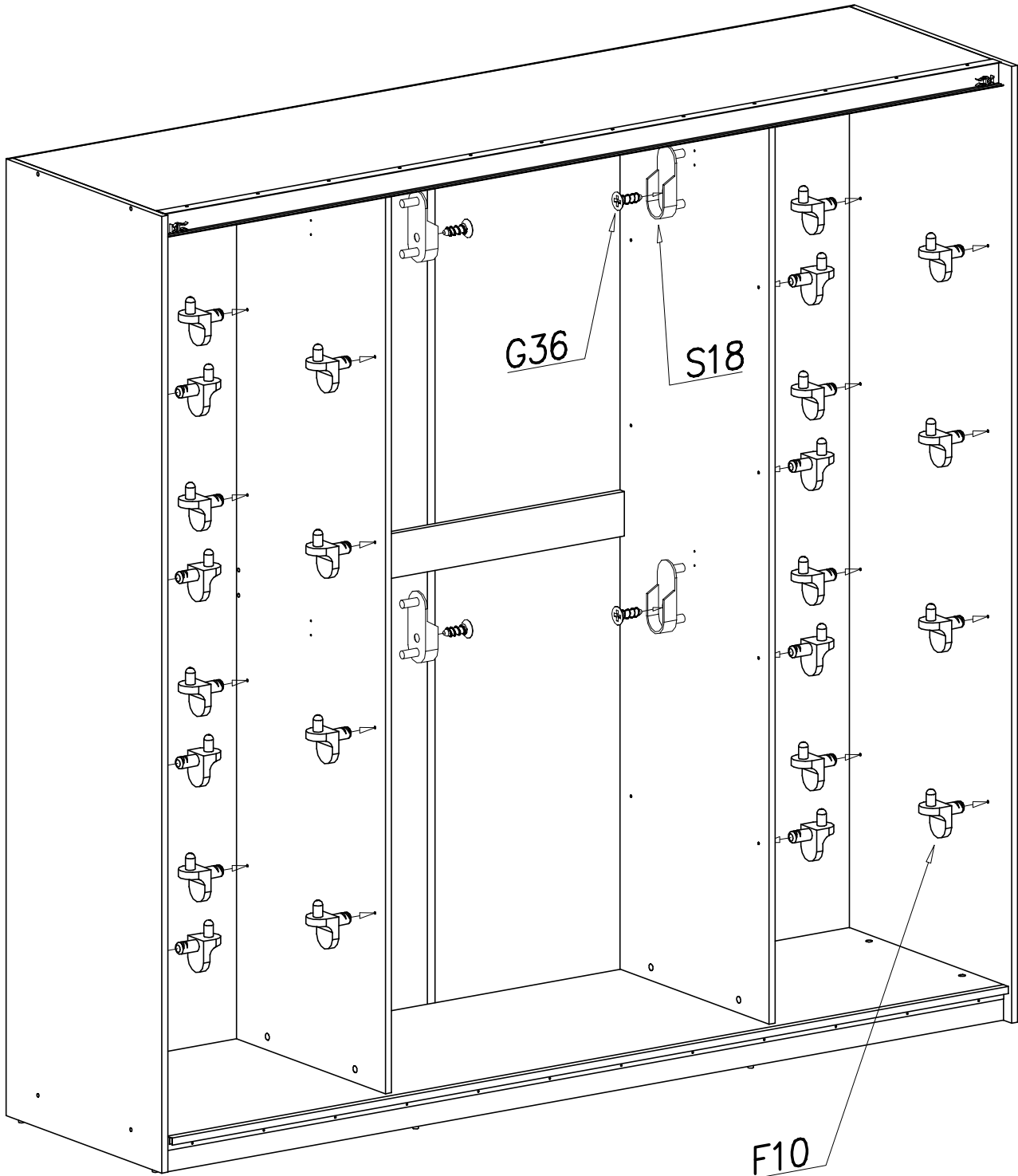
IX

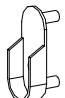

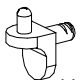


<p>T28</p>  <p>x...(1)</p>
<p>G38</p>  <p>6,5x15 x...(12)</p>
<p>G36</p>  <p>3,5x13 x...(12)</p>
<p>G12</p>  <p>4x25 x...(4)</p>

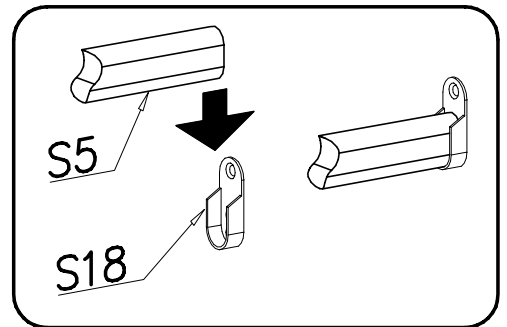
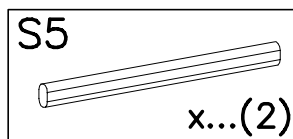
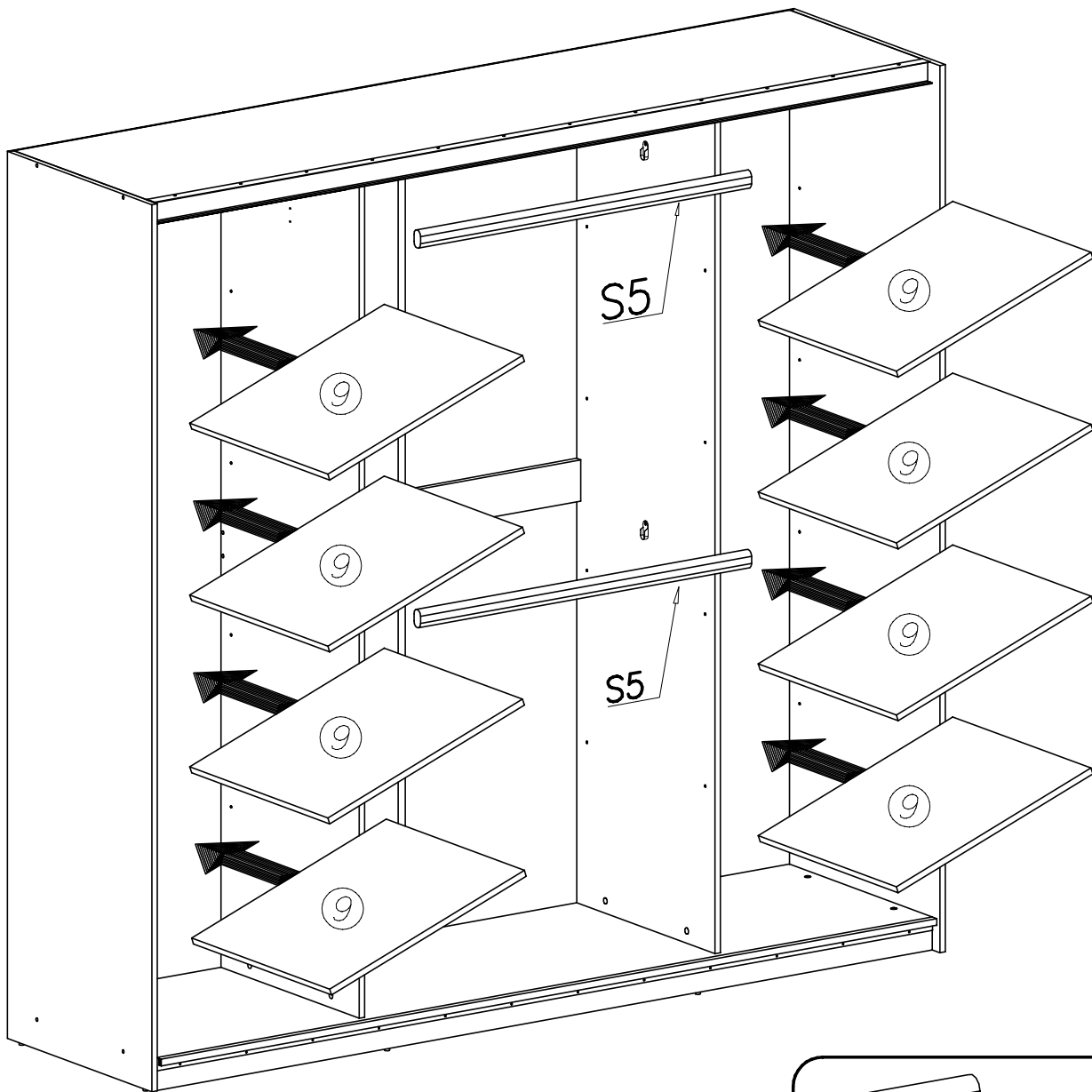
<p>T30</p>  <p>x...(2)</p>	<p>T29</p>  <p>x...(1)</p>
---	---

X

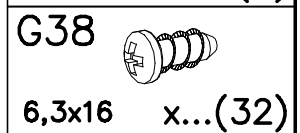
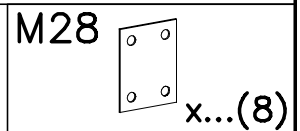
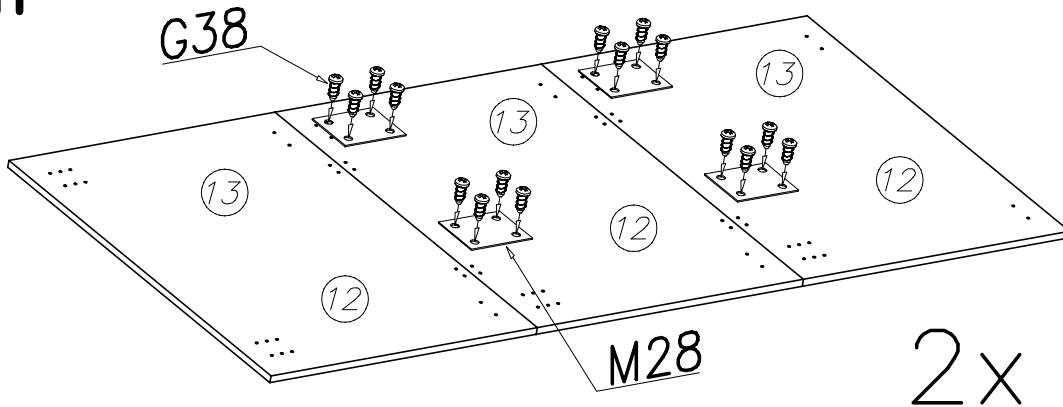


S18		G36		F10	
	x...(4)	3,5x13	x...(4)		x...(16)

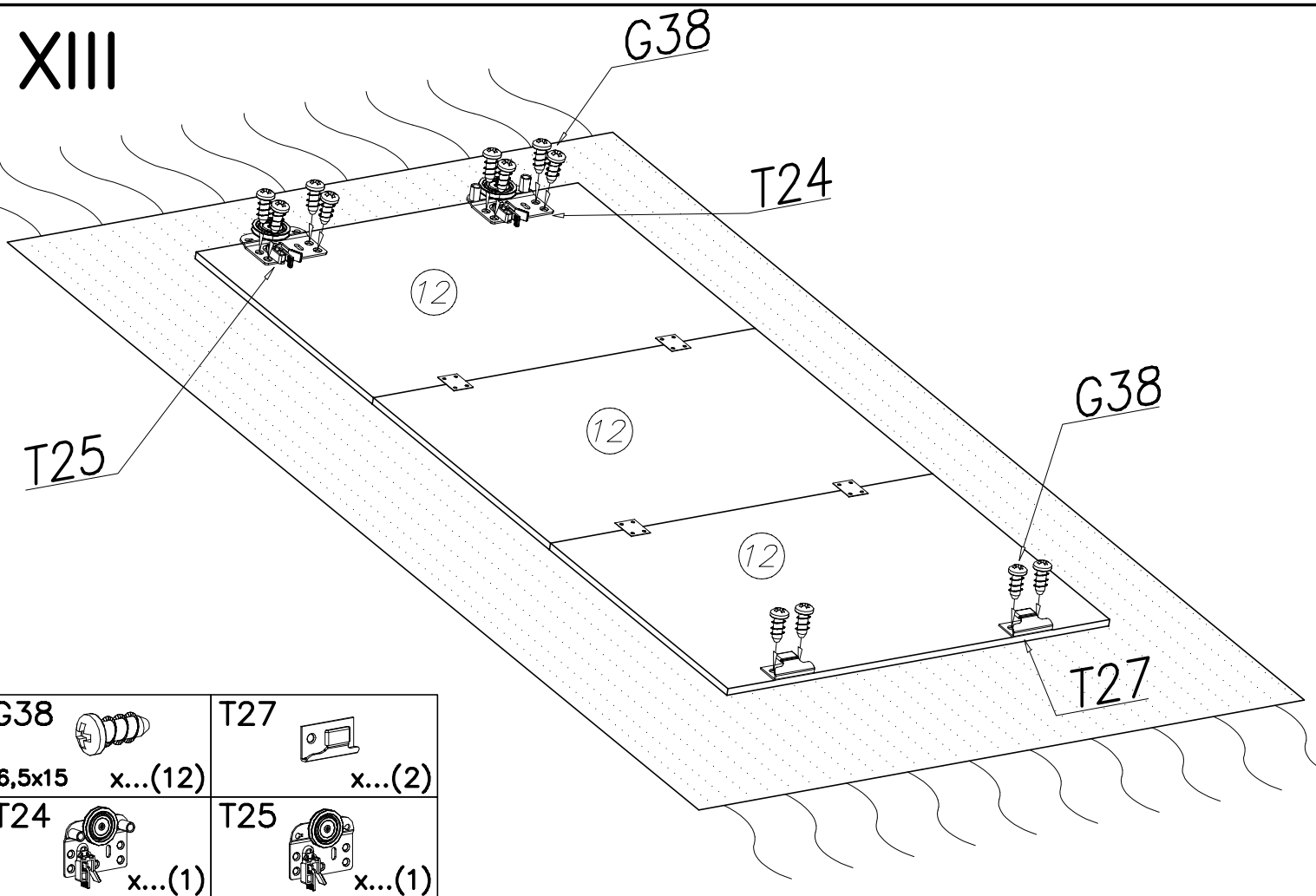
XI



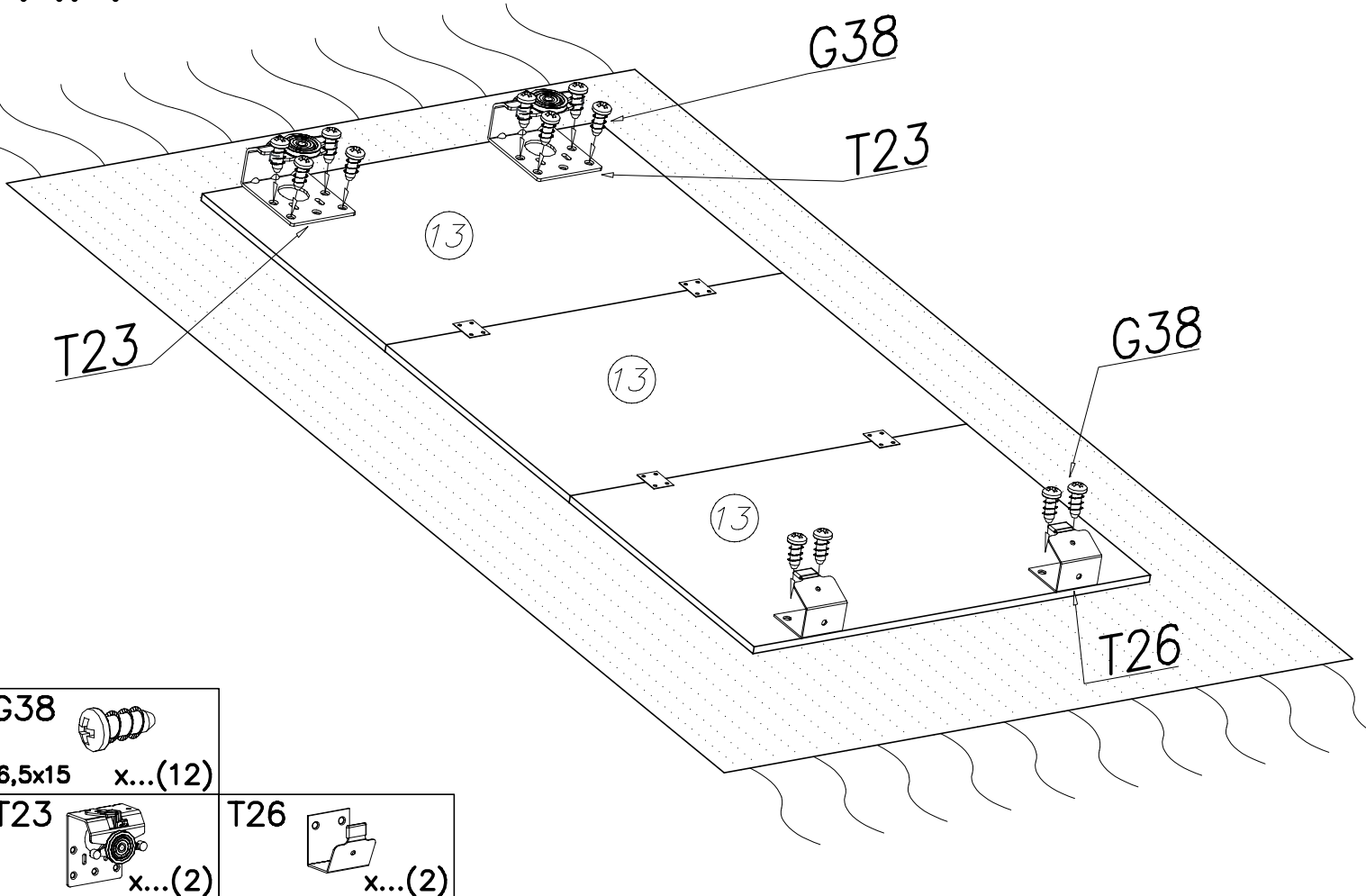
XII



XIII



XIV



XV

G29

G29

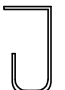
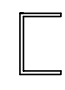

T31

12

12

12

T32

T31		x...(1)
T32		x...(1)
G29		6x11 x...(12)

XVI

G29

G29

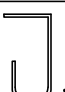

T31

13

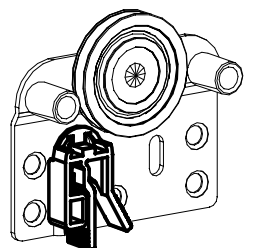
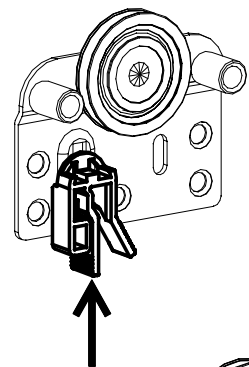
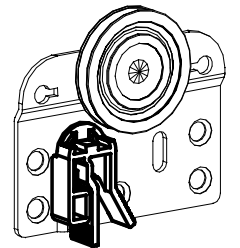
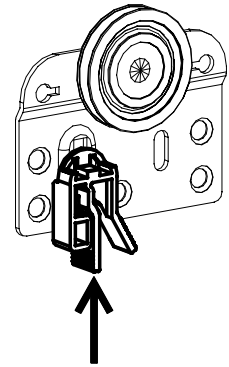
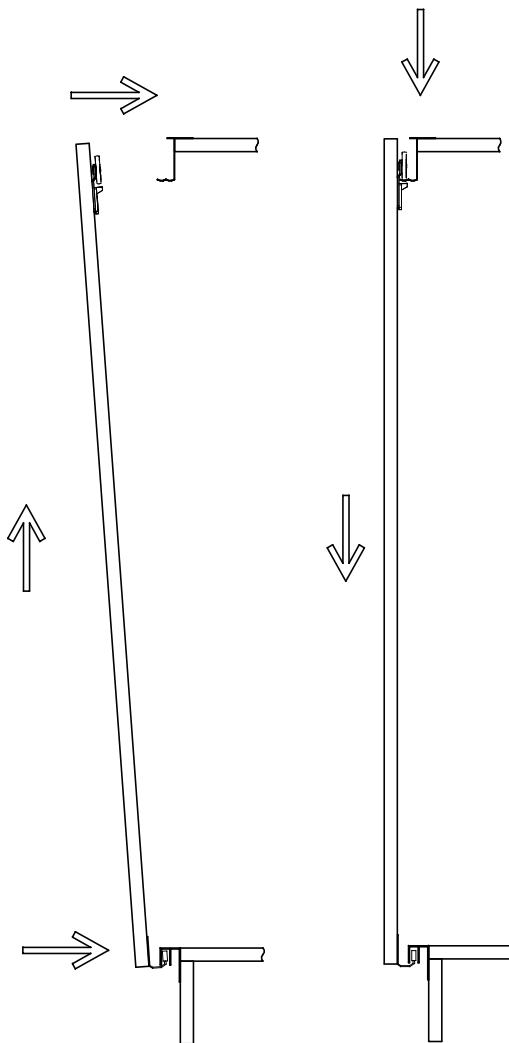
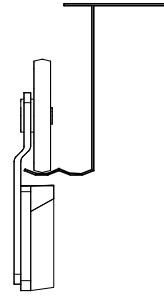
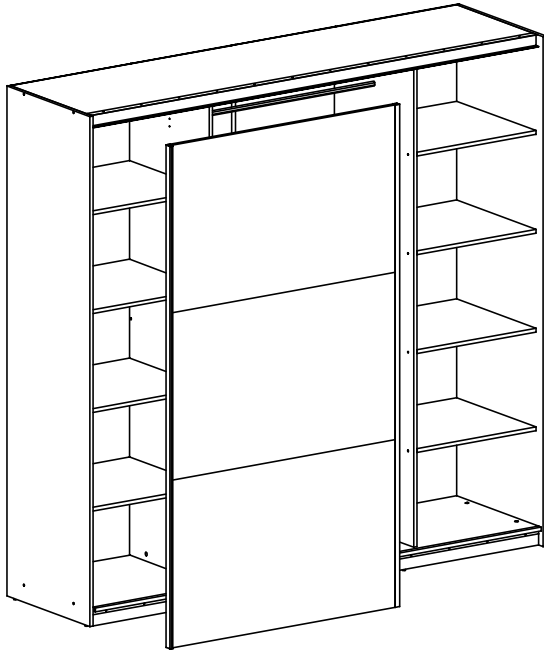
13

13

T31

T31		x...(2)
G29		6x11 x...(12)

XVII



XVIII

