

Pred a v priebehu kladenia bezpodmienečne dodržať! Najskôr kompletne prečítať návod na kladdenie!

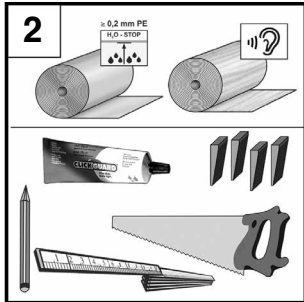
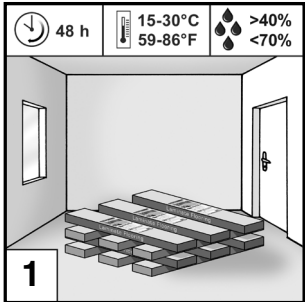
Práce kladenia podláh podľa ATV DIN 18365, ďalšie informácie na www.EPLF.com

Pre zachovanie záručných nárokov dodržujte presne pokyny tu uvedené!

Podľa miesta využitia sa ponúkajú rôzne možnosti kladenia:

1. Rýchle kladdenie bez lepenia

2. Kladdenie s Clickguard™: Pre kladdenie laminátových podláh v priemyselovo využívaných priestoroch sa musí urobiť uzavretie [11]. Clickguard™ trvalo chráni podlahu proti účinkom vlhkosti zhora. Podlaha môže byť opätovne zložená a znovu položená. Pri použití Clickguard™ dodržujte príslušný návod k použitiu. V prípade uzavretia musí byť na hornú pružinovú stranu daný dostatočný Clickguard™ [11] (vždy 1 x na pozdĺžnu stranu, 1 x na čelnú stranu). Vystúpivší Clickguard™ po 15 – 20 minútach maximálne zotrieť z povrchu pomocou plastovej stierky. Prípadné zvyšky je možné odstrániť pomocou domácich riedidiel.



Príprava: prosíme, skladujte balíky 48 hodín pred kladením v rovnakých klimatických podmienkach, ako pri kladení [1]. Dôležitým predpokladom pre kladdenie a dlhé udržanie kvality laminátových podláh je priestorové klima s asi 15 - 30° C a relatívnou vlhkosťou vzduchu 40 - 70 %.

Potreba materiálu a náradia: fólia PE, dištančné klíny, montážna pomôcka, izolácia kročajového hluku, pílk, ceruzka, skladací meter; [2] **Podľa potreby:** Clickguard™, tesniaca pasta na medzery.

Podklad pod laminátovú podlahu musí byť prispôsobený tak, aby mohla byť laminátová podlaha položená podľa návodu výrobcu. Ako podklad je vhodný minerálna podklad (napr.: poter, betón, asfalt), drevotrieskové palety, drevené podlahy. Podklad musí byť absolútne rovný, čistý a únosný. Nerovnosti podlahy väčšie než 3 mm na 1 m musia byť odborne zarovnané (podľa DIN 18202) [3]. Rovnosť podlahy je najlepšie stanoviť pomocou pravítka alebo dlhej vodováhy. Pri kladení na minerálne podklady, napr. betón, cementový poter, kamenné dlaždice atď. musí byť prevedené meranie vlhkosti. Nasledujúca uvádzaná zvyšková vlhkosť nesmie pri kladení prekročiť poter:

cementový poter:	bez podlahového kúrenia	< 2,0% CM
anhydritový poter:	bez podlahového kúrenia	< 0,5% CM

Nesmú sa vyskytovať žiadne výstupky, stupne alebo podobné nerovnosti. Stavebné znečistenie ako zvyšky omietky, sadry alebo podobného sa musia bezo zvyšku odstrániť. Trhliny podkladu sa rovnako radia medzi problémové. Aby bolo možné uplatniť reklamačné nároky v plnom rozsahu je potrebné dodržať podmienky podľa ATV DIN 18365 a §4 ods. 3 VOB/B.

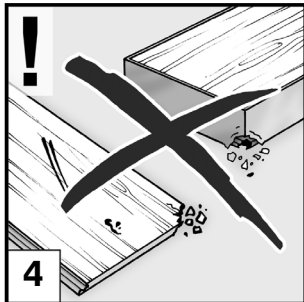
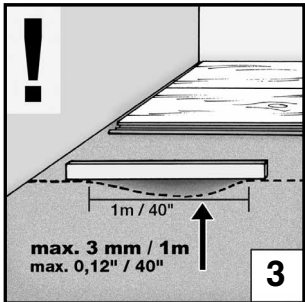
Nezávadnosť panelov prekontrolujte pri dobrom osvetlení. Podlahy s viditeľnými chybami mimo platných tolerancií, ako sú odchýlky vo výške, lesku, rozmeroch a farbe je potrebné vytriediť a vymeniť ich bez ovplyvnenia nákladov [4]. U spracovaných panelov nemôžete uplatňovať reklamačné nároky.

Laminátová podlaha je pokladaná plávajúco a nesmie byť k podkladu prilepená, priskrutkovaná alebo iným spôsobom fixovaná napr. zarážkou dverí! Umiestnenie veľmi ťažkých predmetov, napr. kuchynských línok, má zároveň aj fixačný účinok. Kuchynské linky a vstavané skrine odporúčame postaviť pred montážou a laminátovú podlahu položiť iba po priestore za soklovým pásom. V prípade nedodržania týchto podmienok nie je možné uplatniť reklamáciu [5]!

Koberce musia byť odstránené vždy a nie sú vhodným podkladom. U kobercov položených pod laminátom dochádza pri prechádzaní po laminátovej ploche k pružiacemu pohybu a silnému tlaku v priestore okrajov (hrán) To deštruuje spojenie drážka - pružina a vedie ku vzniku medzier. Koberce musia byť odstránené i z hygienických dôvodov. Vznikajúca vlhkosť môže viesť k tvorbe plesní a baktérií [6].

Pamätajte, že táto laminátová podlaha nie je vhodná pre vlhké priestory, napr. pre kúpeľne a sauny [7].

U drevených podkladov, napr. panelov pre kladdenie, nesmie byť položená žiadna fólia PE. Pred kladením na minerálne podklady (betón, poter, atď.) musí byť bezpodmienečne „na spôsob vane“ položená vhodná izolačná fólia (fólia PE) ako ochrana proti vlhkosti. Pruhy sú kladené vedľa seba prekryté asi 20 cm a musia byť fixované lepiacou páskou. Pre všetky podklady sa odporúča systemizovaná izolačná podložka. Izolačná podložka musí byť položená „na styk“ nie prekrytá [8]. Treba dbať na to, aby sa styky izolačného podkladu nenachádzali priamo pod laminátovými spojmi. Ak by už mala laminátová podlaha integrovaný izolačný podklad, nie je potrebné použiť žiadny ďalší izolačný podklad [9].



cementový poter:	bez podlahového kúrenia	< 2,0% CM
anhydritový poter:	bez podlahového kúrenia	< 0,5% CM

Nesmú sa vyskytovať žiadne výstupky, stupne alebo podobné nerovnosti. Stavebné znečistenie ako zvyšky omietky, sadry alebo podobného sa musia bezo zvyšku odstrániť. Trhliny podkladu sa rovnako radia medzi problémové. Aby bolo možné uplatniť reklamačné nároky v plnom rozsahu je potrebné dodržať podmienky podľa ATV DIN 18365 a §4 ods. 3 VOB/B.

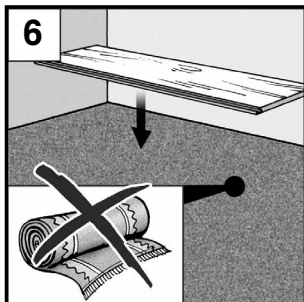
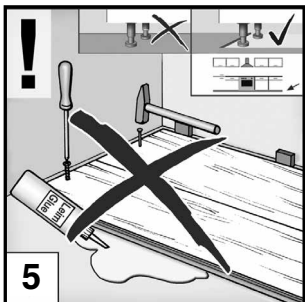
Nezávadnosť panelov prekontrolujte pri dobrom osvetlení. Podlahy s viditeľnými chybami mimo platných tolerancií, ako sú odchýlky vo výške, lesku, rozmeroch a farbe je potrebné vytriediť a vymeniť ich bez ovplyvnenia nákladov [4]. U spracovaných panelov nemôžete uplatňovať reklamačné nároky.

Laminátová podlaha je pokladaná plávajúco a nesmie byť k podkladu prilepená, priskrutkovaná alebo iným spôsobom fixovaná napr. zarážkou dverí! Umiestnenie veľmi ťažkých predmetov, napr. kuchynských línok, má zároveň aj fixačný účinok. Kuchynské linky a vstavané skrine odporúčame postaviť pred montážou a laminátovú podlahu položiť iba po priestore za soklovým pásom. V prípade nedodržania týchto podmienok nie je možné uplatniť reklamáciu [5]!

Koberce musia byť odstránené vždy a nie sú vhodným podkladom. U kobercov položených pod laminátom dochádza pri prechádzaní po laminátovej ploche k pružiacemu pohybu a silnému tlaku v priestore okrajov (hrán) To deštruuje spojenie drážka - pružina a vedie ku vzniku medzier. Koberce musia byť odstránené i z hygienických dôvodov. Vznikajúca vlhkosť môže viesť k tvorbe plesní a baktérií [6].

Pamätajte, že táto laminátová podlaha nie je vhodná pre vlhké priestory, napr. pre kúpeľne a sauny [7].

U drevených podkladov, napr. panelov pre kladdenie, nesmie byť položená žiadna fólia PE. Pred kladením na minerálne podklady (betón, poter, atď.) musí byť bezpodmienečne „na spôsob vane“ položená vhodná izolačná fólia (fólia PE) ako ochrana proti vlhkosti. Pruhy sú kladené vedľa seba prekryté asi 20 cm a musia byť fixované lepiacou páskou. Pre všetky podklady sa odporúča systemizovaná izolačná podložka. Izolačná podložka musí byť položená „na styk“ nie prekrytá [8]. Treba dbať na to, aby sa styky izolačného podkladu nenachádzali priamo pod laminátovými spojmi. Ak by už mala laminátová podlaha integrovaný izolačný podklad, nie je potrebné použiť žiadny ďalší izolačný podklad [9].



Nesmú sa vyskytovať žiadne výstupky, stupne alebo podobné nerovnosti. Stavebné znečistenie ako zvyšky omietky, sadry alebo podobného sa musia bezo zvyšku odstrániť. Trhliny podkladu sa rovnako radia medzi problémové. Aby bolo možné uplatniť reklamačné nároky v plnom rozsahu je potrebné dodržať podmienky podľa ATV DIN 18365 a §4 ods. 3 VOB/B.

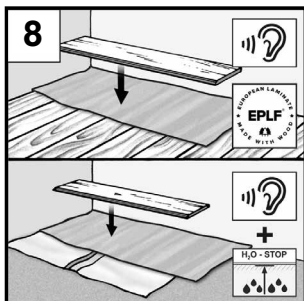
Nezávadnosť panelov prekontrolujte pri dobrom osvetlení. Podlahy s viditeľnými chybami mimo platných tolerancií, ako sú odchýlky vo výške, lesku, rozmeroch a farbe je potrebné vytriediť a vymeniť ich bez ovplyvnenia nákladov [4]. U spracovaných panelov nemôžete uplatňovať reklamačné nároky.

Laminátová podlaha je pokladaná plávajúco a nesmie byť k podkladu prilepená, priskrutkovaná alebo iným spôsobom fixovaná napr. zarážkou dverí! Umiestnenie veľmi ťažkých predmetov, napr. kuchynských línok, má zároveň aj fixačný účinok. Kuchynské linky a vstavané skrine odporúčame postaviť pred montážou a laminátovú podlahu položiť iba po priestore za soklovým pásom. V prípade nedodržania týchto podmienok nie je možné uplatniť reklamáciu [5]!

Koberce musia byť odstránené vždy a nie sú vhodným podkladom. U kobercov položených pod laminátom dochádza pri prechádzaní po laminátovej ploche k pružiacemu pohybu a silnému tlaku v priestore okrajov (hrán) To deštruuje spojenie drážka - pružina a vedie ku vzniku medzier. Koberce musia byť odstránené i z hygienických dôvodov. Vznikajúca vlhkosť môže viesť k tvorbe plesní a baktérií [6].

Pamätajte, že táto laminátová podlaha nie je vhodná pre vlhké priestory, napr. pre kúpeľne a sauny [7].

U drevených podkladov, napr. panelov pre kladdenie, nesmie byť položená žiadna fólia PE. Pred kladením na minerálne podklady (betón, poter, atď.) musí byť bezpodmienečne „na spôsob vane“ položená vhodná izolačná fólia (fólia PE) ako ochrana proti vlhkosti. Pruhy sú kladené vedľa seba prekryté asi 20 cm a musia byť fixované lepiacou páskou. Pre všetky podklady sa odporúča systemizovaná izolačná podložka. Izolačná podložka musí byť položená „na styk“ nie prekrytá [8]. Treba dbať na to, aby sa styky izolačného podkladu nenachádzali priamo pod laminátovými spojmi. Ak by už mala laminátová podlaha integrovaný izolačný podklad, nie je potrebné použiť žiadny ďalší izolačný podklad [9].



Nesmú sa vyskytovať žiadne výstupky, stupne alebo podobné nerovnosti. Stavebné znečistenie ako zvyšky omietky, sadry alebo podobného sa musia bezo zvyšku odstrániť. Trhliny podkladu sa rovnako radia medzi problémové. Aby bolo možné uplatniť reklamačné nároky v plnom rozsahu je potrebné dodržať podmienky podľa ATV DIN 18365 a §4 ods. 3 VOB/B.

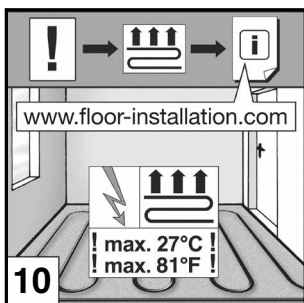
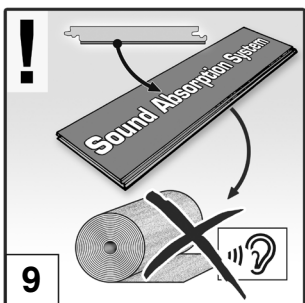
Nezávadnosť panelov prekontrolujte pri dobrom osvetlení. Podlahy s viditeľnými chybami mimo platných tolerancií, ako sú odchýlky vo výške, lesku, rozmeroch a farbe je potrebné vytriediť a vymeniť ich bez ovplyvnenia nákladov [4]. U spracovaných panelov nemôžete uplatňovať reklamačné nároky.

Laminátová podlaha je pokladaná plávajúco a nesmie byť k podkladu prilepená, priskrutkovaná alebo iným spôsobom fixovaná napr. zarážkou dverí! Umiestnenie veľmi ťažkých predmetov, napr. kuchynských línok, má zároveň aj fixačný účinok. Kuchynské linky a vstavané skrine odporúčame postaviť pred montážou a laminátovú podlahu položiť iba po priestore za soklovým pásom. V prípade nedodržania týchto podmienok nie je možné uplatniť reklamáciu [5]!

Koberce musia byť odstránené vždy a nie sú vhodným podkladom. U kobercov položených pod laminátom dochádza pri prechádzaní po laminátovej ploche k pružiacemu pohybu a silnému tlaku v priestore okrajov (hrán) To deštruuje spojenie drážka - pružina a vedie ku vzniku medzier. Koberce musia byť odstránené i z hygienických dôvodov. Vznikajúca vlhkosť môže viesť k tvorbe plesní a baktérií [6].

Pamätajte, že táto laminátová podlaha nie je vhodná pre vlhké priestory, napr. pre kúpeľne a sauny [7].

U drevených podkladov, napr. panelov pre kladdenie, nesmie byť položená žiadna fólia PE. Pred kladením na minerálne podklady (betón, poter, atď.) musí byť bezpodmienečne „na spôsob vane“ položená vhodná izolačná fólia (fólia PE) ako ochrana proti vlhkosti. Pruhy sú kladené vedľa seba prekryté asi 20 cm a musia byť fixované lepiacou páskou. Pre všetky podklady sa odporúča systemizovaná izolačná podložka. Izolačná podložka musí byť položená „na styk“ nie prekrytá [8]. Treba dbať na to, aby sa styky izolačného podkladu nenachádzali priamo pod laminátovými spojmi. Ak by už mala laminátová podlaha integrovaný izolačný podklad, nie je potrebné použiť žiadny ďalší izolačný podklad [9].



Nesmú sa vyskytovať žiadne výstupky, stupne alebo podobné nerovnosti. Stavebné znečistenie ako zvyšky omietky, sadry alebo podobného sa musia bezo zvyšku odstrániť. Trhliny podkladu sa rovnako radia medzi problémové. Aby bolo možné uplatniť reklamačné nároky v plnom rozsahu je potrebné dodržať podmienky podľa ATV DIN 18365 a §4 ods. 3 VOB/B.

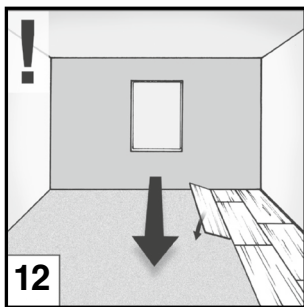
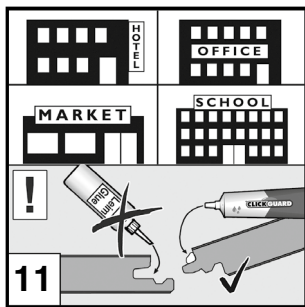
Nezávadnosť panelov prekontrolujte pri dobrom osvetlení. Podlahy s viditeľnými chybami mimo platných tolerancií, ako sú odchýlky vo výške, lesku, rozmeroch a farbe je potrebné vytriediť a vymeniť ich bez ovplyvnenia nákladov [4]. U spracovaných panelov nemôžete uplatňovať reklamačné nároky.

Laminátová podlaha je pokladaná plávajúco a nesmie byť k podkladu prilepená, priskrutkovaná alebo iným spôsobom fixovaná napr. zarážkou dverí! Umiestnenie veľmi ťažkých predmetov, napr. kuchynských línok, má zároveň aj fixačný účinok. Kuchynské linky a vstavané skrine odporúčame postaviť pred montážou a laminátovú podlahu položiť iba po priestore za soklovým pásom. V prípade nedodržania týchto podmienok nie je možné uplatniť reklamáciu [5]!

Koberce musia byť odstránené vždy a nie sú vhodným podkladom. U kobercov položených pod laminátom dochádza pri prechádzaní po laminátovej ploche k pružiacemu pohybu a silnému tlaku v priestore okrajov (hrán) To deštruuje spojenie drážka - pružina a vedie ku vzniku medzier. Koberce musia byť odstránené i z hygienických dôvodov. Vznikajúca vlhkosť môže viesť k tvorbe plesní a baktérií [6].

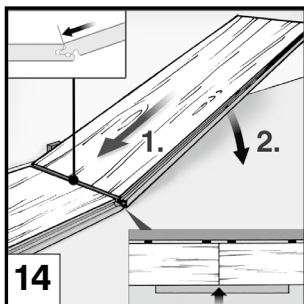
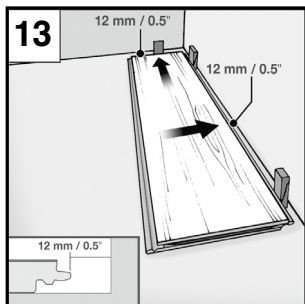
Pamätajte, že táto laminátová podlaha nie je vhodná pre vlhké priestory, napr. pre kúpeľne a sauny [7].

U drevených podkladov, napr. panelov pre kladdenie, nesmie byť položená žiadna fólia PE. Pred kladením na minerálne podklady (betón, poter, atď.) musí byť bezpodmienečne „na spôsob vane“ položená vhodná izolačná fólia (fólia PE) ako ochrana proti vlhkosti. Pruhy sú kladené vedľa seba prekryté asi 20 cm a musia byť fixované lepiacou páskou. Pre všetky podklady sa odporúča systemizovaná izolačná podložka. Izolačná podložka musí byť položená „na styk“ nie prekrytá [8]. Treba dbať na to, aby sa styky izolačného podkladu nenachádzali priamo pod laminátovými spojmi. Ak by už mala laminátová podlaha integrovaný izolačný podklad, nie je potrebné použiť žiadny ďalší izolačný podklad [9].



Použitie podlahového kúrenia (tepl vodné/elektrické) je však možné len pri odbornej montáži a za predpokladu jeho riadnej prevádzky [10]. Dodávka a inštalácia podlahového kúrenia musí zodpovedať aktuálnemu stavu techniky a musí ho uviesť do prevádzky špecializovaný podnik v súlade s príslušnými kritériami na kúrenie. Obdobne musí byť k dispozícii podpísaný protokol o vyhrievaní a nahrievaní. Podlahové kúrenie musí byť v miestnosti inštalované a prevádzkované celoplošne. Podlahové kúrenia pracujúce po častiach sú neprípustné. Teplota na spodnej strane podlahy by v žiadnom čase a na žiadnom mieste nemala prekročiť existujúcu teplotu 27°C. Akýkoľvek nárok na reklamáciu v súvislosti s prevádzkou a montážou podlahového kúrenia je vylúčený, pokiaľ nebudú dodržané vyššie uvedené požiadavky. Nároky vznikajú výlučne v rámci našich všeobecných ustanovení o zmluvnej záruke a záručných ustanovení. Pre podklady s a bez podlahového kúrenia musí špecializovaný montážnik pred inštaláciou podlahy urobiť a zaprotokolovať potrebné meranie CM. Pri použití podlahového kúrenia platia nasledujúce hraničné hodnoty zvyškovej vlhkosti:

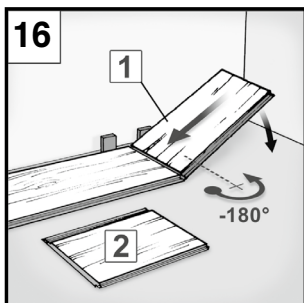
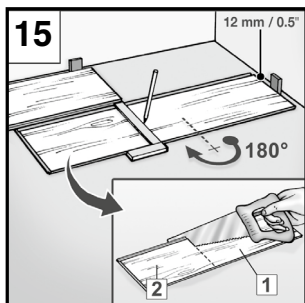
Cementový poter: < 1,8% CM
 Anhydridový poter: < 0,3% CM



Pri plávajúcom položení prihliadnite na tepelný odpor laminátovej podlahy a izolačný podklad. Súčet tepelných odporov všetkých komponentov musí byť podľa požiadaviek DIN EN 14041 $\leq 0,15 \text{ m}^2 \text{ K/W}$. V prípade použitia izolačných podkladov, ktoré nie sú zo sortimentu príslušenstva, odmietame pri plávajúcom položení na vykurovacie potery vzhľadom na dodržanie efektívneho maximálne prípustného tepelného odporu celej konštrukcie akúkoľvek záruku.

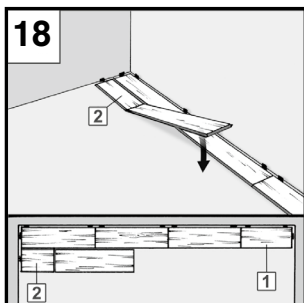
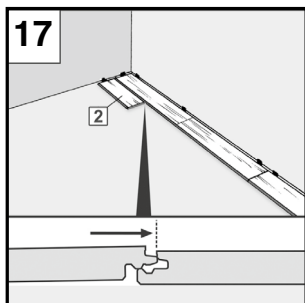
Pred kladením sa odporúča panely roztriediť podľa požadovaného vzhľadu letokruhov a prípadných farebných odtieňov. Otvorené balenie spracujte bez meškania!

Kladenie: Odporúčanie: Panely položte v pozdĺžnom smere k hlavnému zdroju osvetlenia [12].



Pri nerovných stenách preneste spád steny na prvý rad panelov a panely primerane odpíľte pílkou. Pred kladením odmerajte i hĺbku priestoru. Ak je posledný rad panelov užší než 5 cm, musíte disponibilný zvyškový rozmer rovnomerne rozdeliť medzi prvý a posledný rad panelov tak, aby oba rady boli odpílené s rovnakou šírkou panelu.

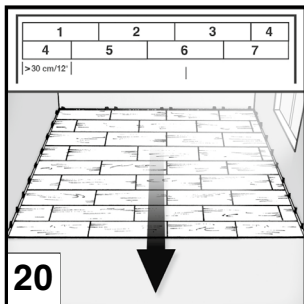
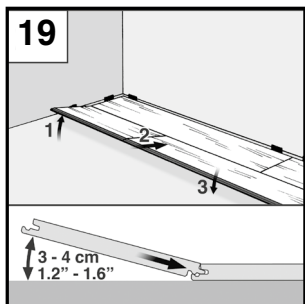
Začnite kladením v ľavom rohu priestoru. Prvý panel položte pružinovú stranu ku stene a pomocou dištančných klinov zafixujte vzdialenosť od kraja. Bezpodmienečne dodržte odstup 12 – 15 mm (vyrovnávací medzera) od stien, rúr vykurovacích telies, stípičkov, záračok dverí, atď. [13].



Druhý panel čelnou stranou (krátka strana) zasadiť pod uhlom 30° do drážkovej profilovania vpredu uloženého prvého panelu [14] a potom položiť na plochu na podlahu. Dbajte na to, aby pozdĺžne okraje ležali rovne, nevytvárali nijaké presadenie a tvorili priamu líniu. Toto je dôležité, aby pri kladení druhého radu panelov mohla byť usadená bez medzier v pozdĺžnom profilovaní.

Ďalšie panely nasadzovať až do konca prvého radu.

Posledný panel v rade [15] kvôli prispôbeniu/píleniu otočiť o 180°, uložiť dekoračnou stranou nahor vedľa už existujúceho radu (čel'ust' drážky na čel'ust' drážky) a vedľa steny. Ma čelnej strane zohľadnite odstup od okraja 12 – 15 mm. Označiť dĺžku panelu a odpíliť. Pre obmedzenie odlupovania môže byť dekoračná strana pri použití elektrickej pítky otočená dolu. Inak odpíliť od hornej strany panelu. Každý nový rad začínať zvyškovým kusom (najmenej 20 cm dlhá) predchádzajúceho radu.

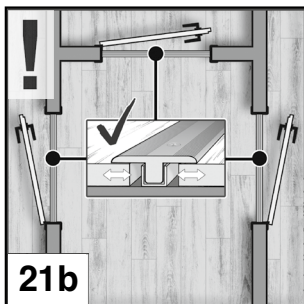
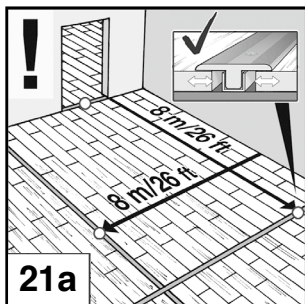


Druhý rad začať polovičným panelom alebo zvyškom prvého radu [16, 17]. Tu je treba dbať na to, aby panel nebol menší než 30 cm, resp. dlhší než 95 cm. Presadenie medzier (presadenie priečnej medzery) musí rad o radu min 30 cm.

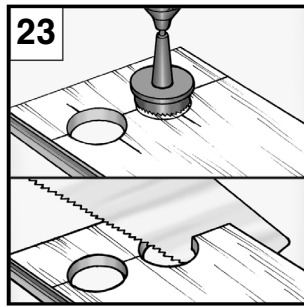
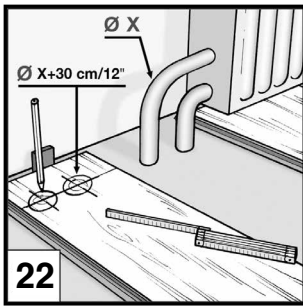
Panelový diel druhého radu uložiť tak, aby pozdĺžne strany panelu prvého i druhého ležali paralelne vedľa seba, ale aby pritom neboli navzájom scvaknuté radu [17]. Tzn. pružinová strana druhého radu leží na drážkovej spondej strane prvého radu. Pred scvaknutím ďalšie panely položiť až na koniec druhého radu. Pritom postupovať ako u prvého radu [18].

Ak je kompletný druhý rad vedľa prvého radu, je tento na ľavej strane pozdĺžnou (perovou) stranou, ukazujúcou do priestoru zdvihnutá asi o 3 – 4 cm [19].

Pružiny panelov kážu po zdvihnutom priestore do drážky prvého radu. Pri opakovanom položení panelu zaklapne západkový spoj. Tento postup opakuje pozdĺž celého druhého radu (zips), pokiaľ prvý a druhý rad nie sú položené navzájom bez medzier a výškového presadenia. Pri spájaní prvého a druhého radu bezpodmienečne dbať na to, aby panely boli pozdĺžne položené bez presadenia. Položenie ďalších radov s a vykoná jako pri druhom rade s ohľadom na dostatočné presadenie priečnej medzery [20].



U plôch kladenia väčších než 8 m, resp. širších a vo veľmi členitých priestoroch sú potrebné vyrovnávací medzery (široké min. 2 cm) [21a]. Tým sa podlaha pri klimatických zmenách môže adekvátne rozťahovať alebo stahovať. Toto sa musí zohľadniť pri kladení zasahujúcom do priestoru. Tu musia byť plochy v priestore zárubní dverí prerušené. Pohybové medzery môžu byť prikrýté odborne primeranými profilmi [21b].

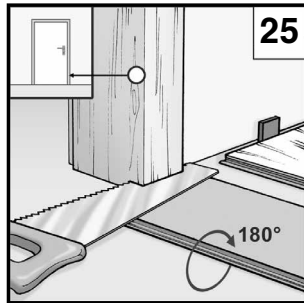


Pre rúry kúrenia sa musí počítať s predvŕtanými otvormi, ktoré sú o 3 cm väčšie než priemer rúry. „Licovaný diel“ odpíliť, potrieť lepidlom, usadiť a do vytvrdenia lepidla fixovať dištančným klinom. Potom výklenky vybaviť manžetami vykurovacieho telesa [22, 23, 24].

Rámy drevených dverí skrátiť natoľko, aby sa pod ne vošiel panel s izoláciou kročejuvého hluku, vrátane odstupu 2 – 3 mm [25, 26].

Po kladení odstrániť dištančné klíny [28].

Pre dokonalé ukončenie upevnite na stenu spony líšt pätiék v odstupoch 40 – 50 cm, a nasuňte prispôsobené lišty pätiék [29].



Čistenie a ošetrovanie

Neprichytenú nečistotu odstrániť zametáním alebo vysávačom vhodným pre tvrdé podlahy [30].

Pre bežnú údržbu a čistenie používať iba mycie prostriedky odporúčané výrobcem laminátu. Leštidlá a čistiace prostriedky obsahujúce vosk a oleje ai. nie sú vhodné pre čistenie povrchových plôch laminátových podláh. Laminátová podlaha sa nesmie lakovať [30].

Stopy a nečistoty utierať dobre vyžmýkanou utierkou. Za všetkých okolností odstrániť vzniknuté mokro [31]!

Silné znečistenia opracujte bodovo čistiacim sprejom alebo acetónom. Na laminátovú podlahu nenášajte prostriedky, ktoré ju vysušujú.

Zvláštna opatnosť platí i pre kvetináče a vázy, a i. Postavené na laminátovom podlahe. V takomto prípade používajte podložku, ktorá neprepúšťa vodu

Pozor: podlahu chrániť pred škrabancami a otláčeninami. Vo vstupnom priestore musí byť umiestnená dostatočne veľká rohož.

Nábytkové nohy, napr. z dreva, alebo z kovu či plastu musia byť vybavené pletenými podložkami. Kancelárske stoličky s mäkkými kolieskami (DIN 12529) [32], alebo ich podložiť zvyčajnou ochrannou rohožou. Dodržaním týchto pokynov zvýšite životnosť Vašej laminátovej podlahy a uchováte si úplné záručné a garančné nároky.

Obnovenie alebo demontáž

Výmena bez porušenia komponentov, resp. demontáž plávajúcej podlahovej krytiny v obytných a priemyselných priestoroch sa realizuje najskôr v celom rade pozdĺžne vychýľovaním zo zámku [33]. Následne sa dosky položené z čelnej strany plocho ohnú na podlahu do uhla na úzkej strane a spojenie sa uvoľní [34]. Pracujte veľmi opatrne a starostlivo, aby ste predišli poškodeniu pera a drážky.

