



**HA19261-2022072320-20-5456-20 – svetlý dub/antracit**

Domček na náradie Bratek

## Ďakujeme, že ste si zakúpili produkty našej spoločnosti.

Kúpou produktov vyrábaných v našom závode v Borzechowe ste sa rozhodli správne. Gratulujeme a ďakujeme za prejavenu dôveru. Produkty s logom MEGIW sú vyrábané podľa najnovších technológií v kombinácii s tradíciou. Použitie vysoko kvalitných materiálov umožňuje dlhé roky spoľahlivého používania.

Tento dokument obsahuje:

- záručné podmienky,
- návod na montáž výrobku.

### Záručné podmienky:

Garant poskytuje Kupujúcemu produkty vysokej kvality za predpokladu, že sú riadne nainštalované a používané v súlade s týmto návodom a v súlade s nižšie popísanými pravidlami používania.

**1. Mimoriadne dôležitou otázkou pri montáži výrobku je dobrá príprava podkladu – vyrovnanie.**

**V prípade nesprávneho vyrovnania podkladu môžu byť účinky nasledovné:**

- dvere sa nezatvárajú správne,
- vytváranie medzier medzi doskami, deformácia okna alebo dverí.

**2. Vzhľadom na to, že nami predávané produkty sú najčastejšie surové / natural, výrobca odporúča impregnovat produkty bežne dostupnými prostriedkami určenými na tento účel.**

3. Nároky zákazníka v rámci záruky budú uznané len na základe originálu faktúry s dátumom nákupu a originálneho štítku výrobku s jasným dátumom výroby. Reklamácia bude vybavená tam, kde bude závada oznámená priamo pri jej vzniku.

4. O prijatí reklamácie na realizáciu alebo o uznaní reklamácie ako neoprávnenej bude kupujúci upovedomený výrobcom alebo predávajúcim v lehote:

- štrnásť dní odo dňa prijatia reklamácie,
- v prípade zistenia neoprávnenej reklamácie hradí svoje náklady zákazník,
- ak je vada, ktorá je predmetom reklamácie, odstrániteľná, záručný servis bude zabezpečený prostredníctvom záručnej opravy,
- lehota na odstránenie reklamácie je 21 dní odo dňa doručenia oznámenia

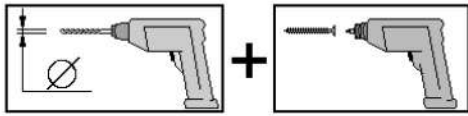
## **Záruka výrobcu sa nevzťahuje:**

- Poškodenia vyplývajúce z náhodných udalostí alebo iných okolností, ktoré výrobca nemôže ovplyvniť.
- Poškodenia vyplývajúce z úprav vykonaných zákazníkom svojpomocne s použitím nástrojov a prvkov, ktoré nie sú uvedené výrobcom.
- Poškodenia spôsobené používaním, údržbou a skladovaním, ktoré nie je v súlade s pravidlami používania, údržby a skladovania odporúčanými výrobcom.
- Vady a poškodenia (s ktorými sa zákazník oboznámil pri preberaní produktu), pre ktoré bola znížená cena.
- Rozdiely v profiloch, odtieňoch farieb, zamýšľaných výrobcom v prototype, vyplývajúce z navrhnutých plastických a estetických vlastností výrobku a vlastností surovín, z ktorých bol nábytok vyrobený.
- Poškodenia spôsobené prirodzeným opotrebovaním
- Výrobca si tiež vyhradzuje právo na ďalší výskum a technické zmeny produktu. Preto sa môžu vyskytnúť menšie nepresnosti v popisoch tvoriacich pokyny. Tieto typy vlastností produktu nie sú dôvodom na reklamáciu. V prípade problémov kontaktujte nás alebo predajcu. Radi vám pomôžeme. Okrem toho - za vady sa nepovažujú zdravé uzly a prirodzené mikrotrhlinky dreva, ktoré vznikajú počas procesu používania dreva, spôsobené meniacimi sa poveternostnými podmienkami, v ktorých sa výrobok používa a ktoré vyplývajú z prirodzených fyzikálnych vlastností dreva.

Vzniknuté praskliny neovplyvňujú použiteľnosť a trvácnosť výrobku

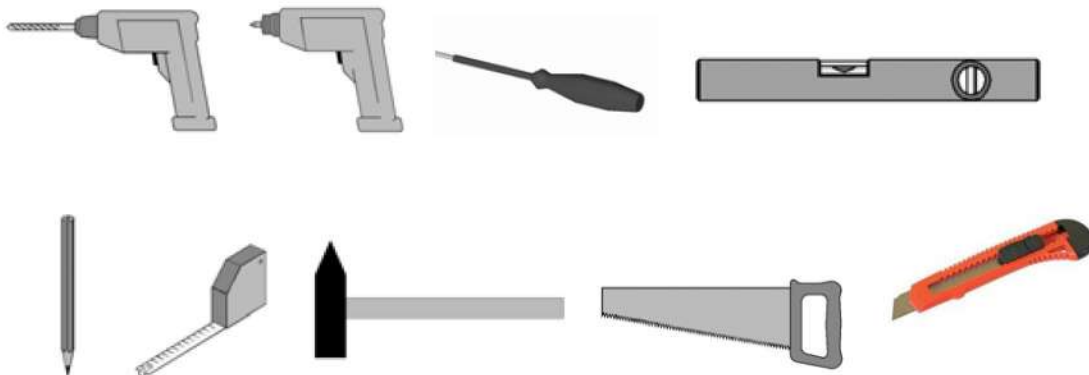
Podrobné informácie sú k dispozícii na webovej stránke výrobcu

## Pravidlá pre vrtanie otvorov pre skrutky:

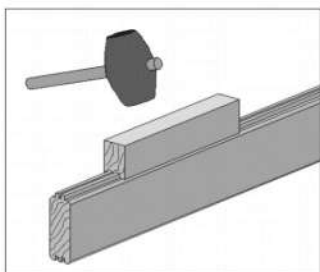


Vrták	Skrutka
3	3,5
3	4,0
4	4,5
4	5,0
5	6,0
6	7,0
9	10,0









## Zoznam potrebných nástrojov:
















Pomocou montážneho bloku dokončíte nástenné dosky jednu po druhej. Neudierajte do dosiek priamo kladivom, pretože by došlo k poškodeniu jazyka dosky.



Číslo	Obrázok	Popis	Ks	Veľkosť
1		Nosník rámu	2	40/40/2018
2		Nosník rámu	2	40/40/1600
3		Nosník rámu	1	40/80/319
4		Lišta rámu	8	18/18/370
5		Montážny stĺpik rohovníka: predná strana	2	40/40/2148
6		Montážny stĺpik rohovníka: zadná strana	3	40/40/2087
7		Kalenica	3	40/60/1950
8		Montážny stĺpik stien	4	40/60/940
9		Prvky stien: predná strana, zadná strana, bočná strana	39	19/121/2000




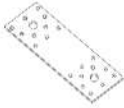
Číslo	Obrázok	Popis	Ks	Veľkosť
10		Prvok steny: zadná strana - bez péra	1	19/113/2000
11		Prvok steny: predná strana	34	19/121/550
12		Prvok steny: bočná strana	18	19/121/1700
13		Prvok steny: Predná strana	36	19/121/300
14		Štítová stena	1	19/193/2000
15		Štítová stena	1	19/181/1700
16	Prah	1	40/35/825	
17		Vertikálny rám zárubne (L, P)	2	46/85/1950
18		Horizontálny rám zárubne	1	46/85/831

Číslo	Obrázok	Popis	Ks	Veľkosť
19		Dvere P	1	1950/970
20		Dverná maskujúca lišta - vertikálna	2	19/70/1951
21		Dverná maskujúca lišta - horizontálna	1	19/70/825
22		Horizontálny uzatvárací pás - predná strana	1	49/121/2077
23		Horizontálny uzatvárací pás - bočná strana	1	38/121/297
24		Vertikálny uzatvárací pás - predná strana	1	49/121/2147
25a		Predné vonkajšie rohové lišty	1	19/90/2147
25b		Vonkajšie rohové lišty	2	19/90/2146
26		Vonkajšie rohové lišty	4	19/70/2147

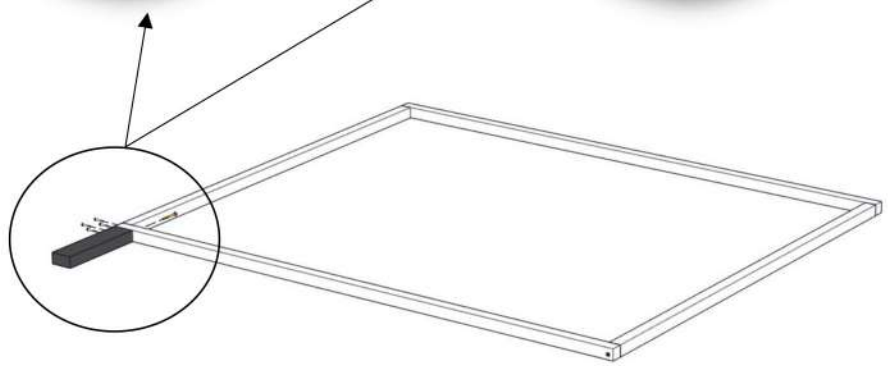
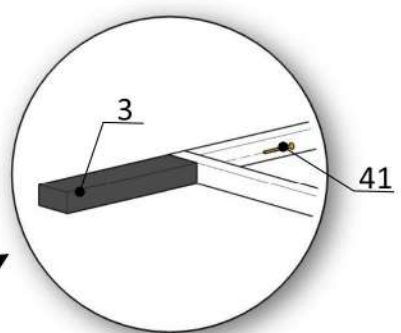
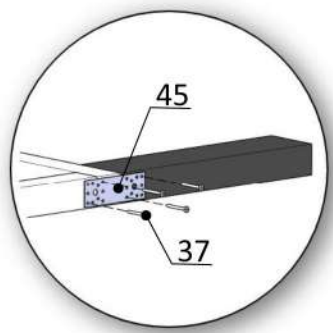
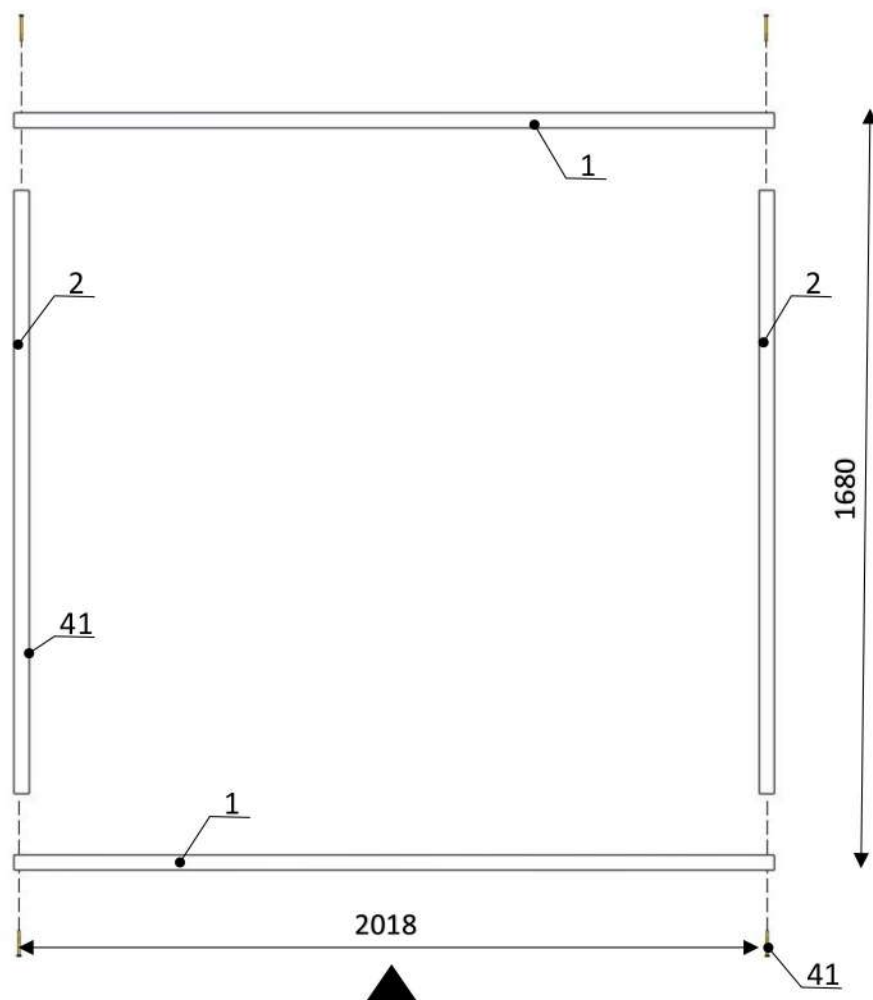
Číslo	Obrázok	Popis	Ks	Veľkosť
27		Prvok bočného panelu	1	19/121/2070
28		Prvok bočného panelu	1	19/121/1770
29				
30				
31		Lišta: prvok strechy	24	16/96/2038
32		Montážny stĺpik stien	1	40/60/2145



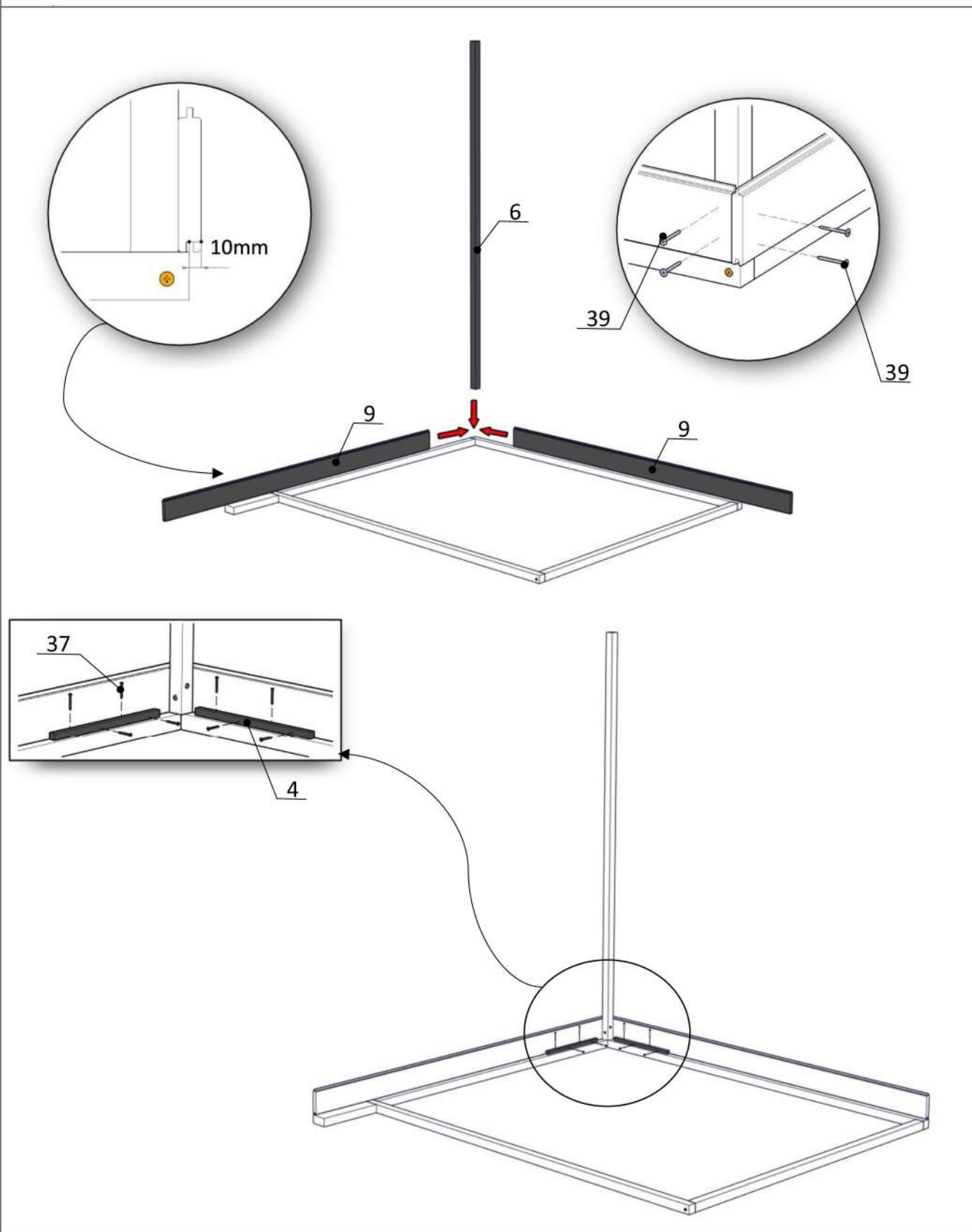
Číslo	Obrázok	Popis	Ks	Veľkosť
33		Čap pántu dverí	3	
34		Dverná kľučka na veľkú vložku	1kpl	
35		Vložka do zámku 65mm + kľúč	1kpl	
36		Strešná lepenka	10mb	
37		Skrutka	50	3,5x30
38		Skrutka	250	3,5x40
39		Skrutka	480	3,5x50
40		Skrutka	20	4x60
41		Skrutka	20	4,5x70

Číslo	Obrázok	Popis	Ks	Veľkosť
42		Skrutka	10	5x100
43		Klince na strechu	100	
44		Klince	150	2"
45		Ploská spojka	1	35x100

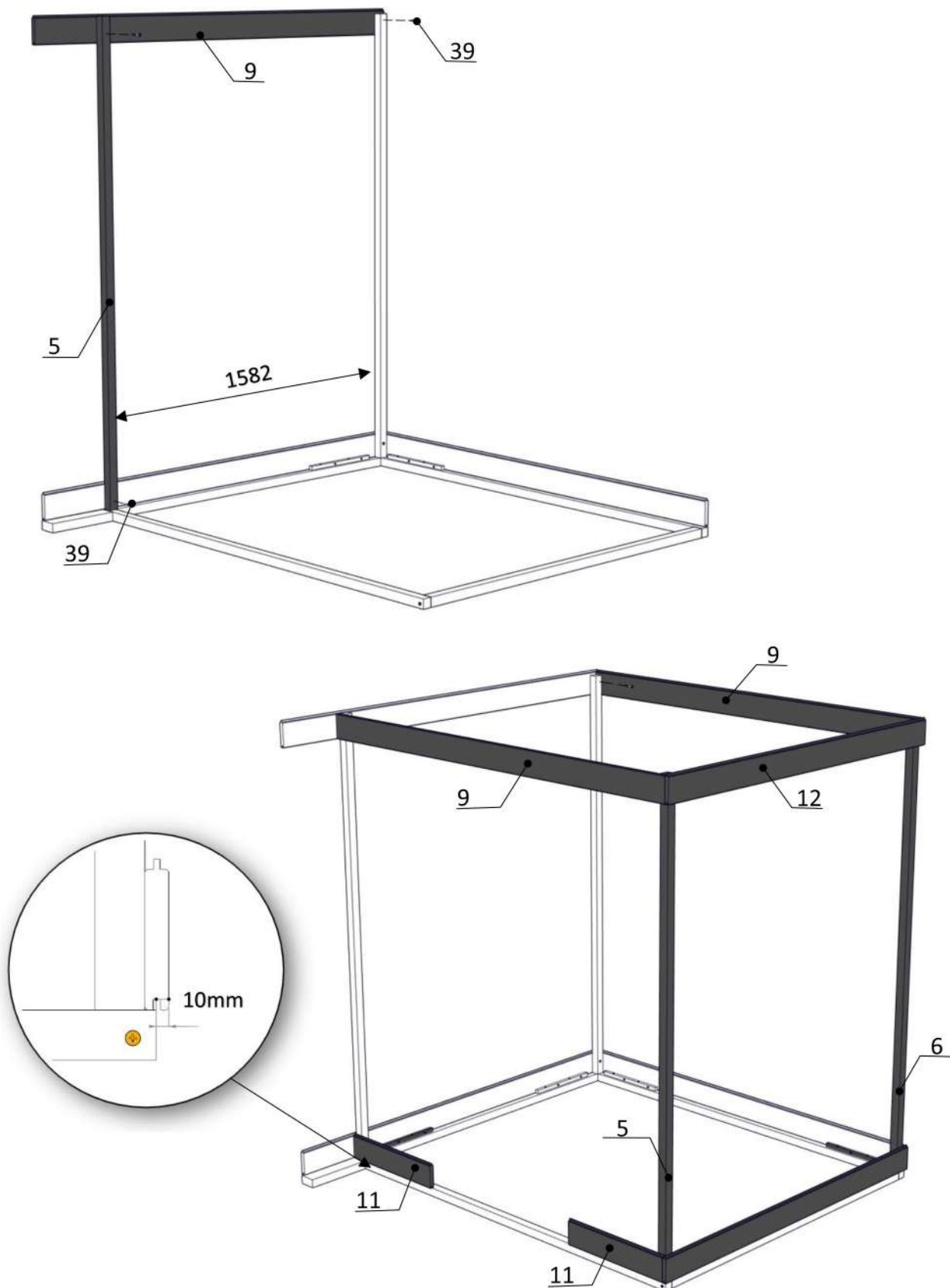
# 1. Montáž rámu



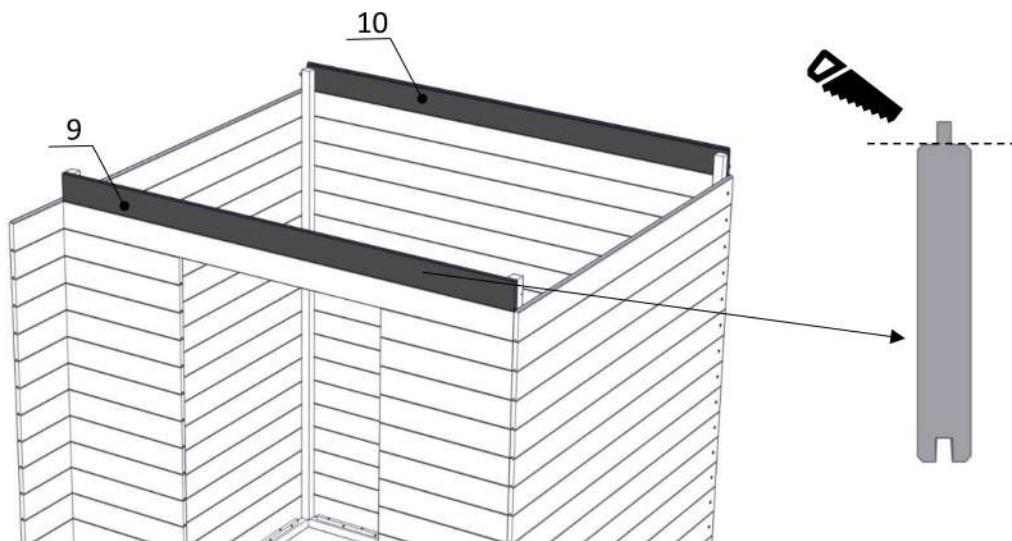
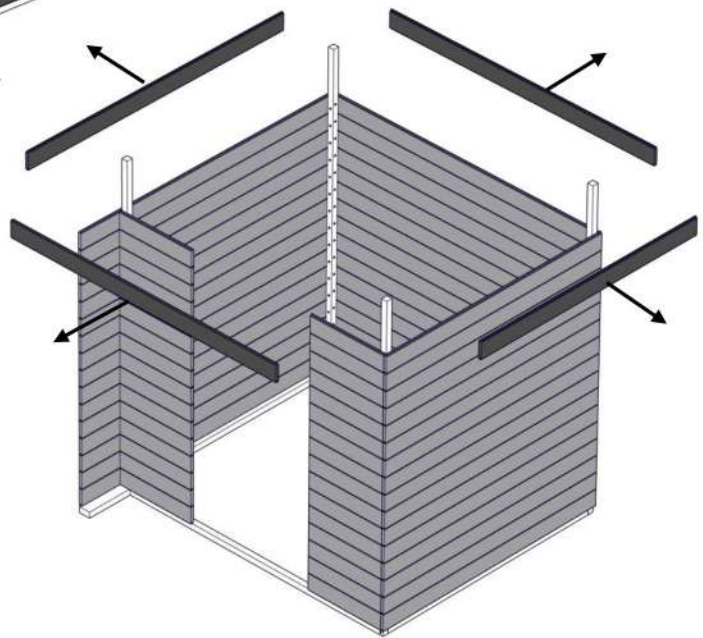
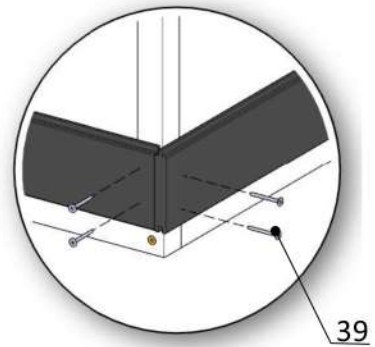
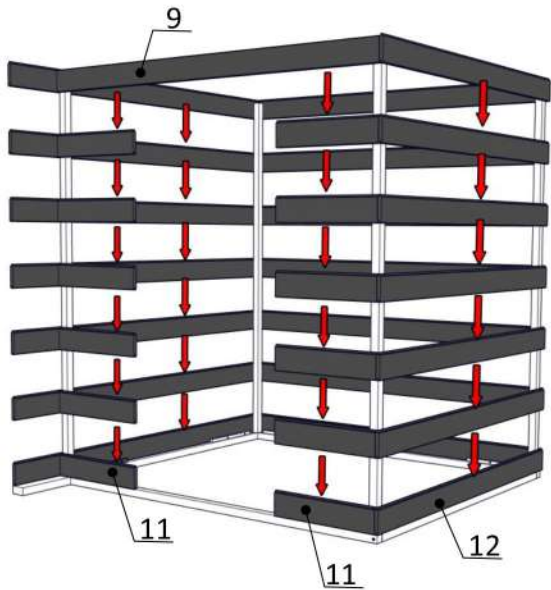
2. Montáž prvkov stien. Odporúčame použiť dve skrutky. Najprv nainštalujeme profily okolo podlahového rámu so stĺpikmi. POZOR! Dochádza k posunu všetkých prvkov steny o 10 mm za obrys rámu.



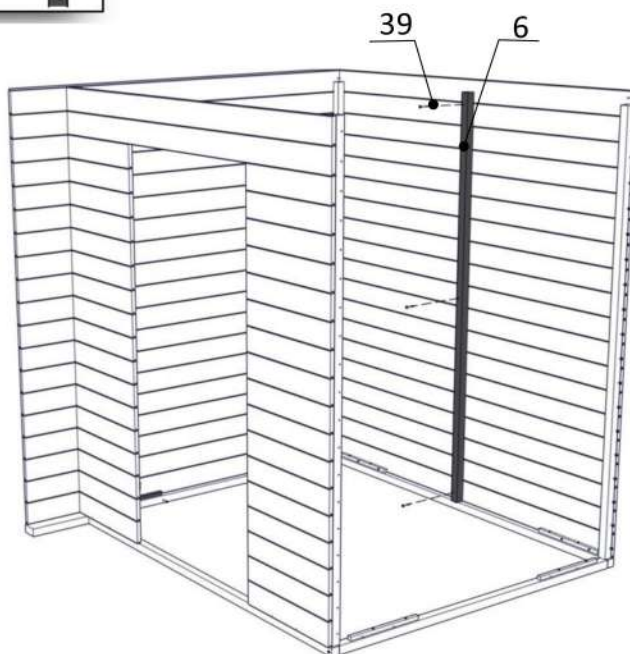
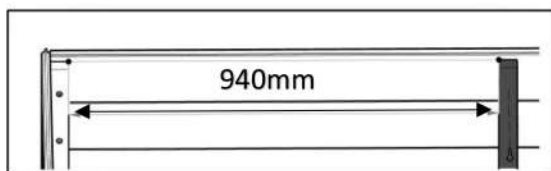
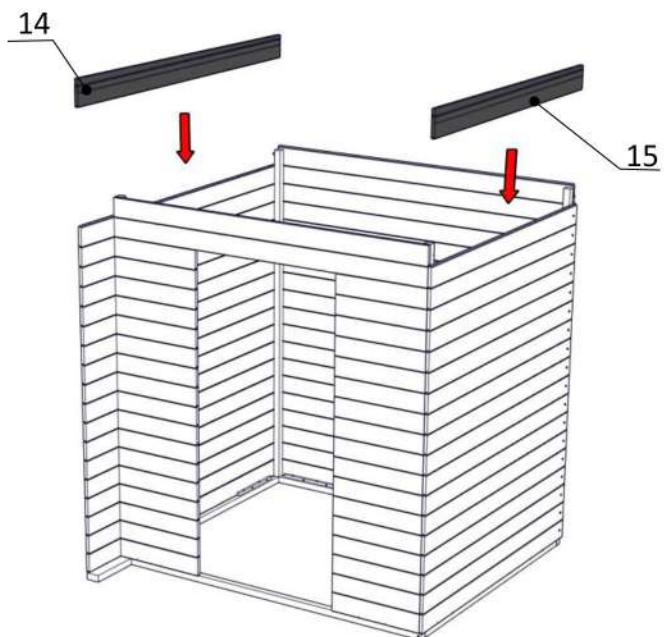
3. Montáž lišt rámy. Odporúčame použiť dve skrutky. POZOR! Dochádza k posunu všetkých prvkov steny o 10 mm za obrys rámu.



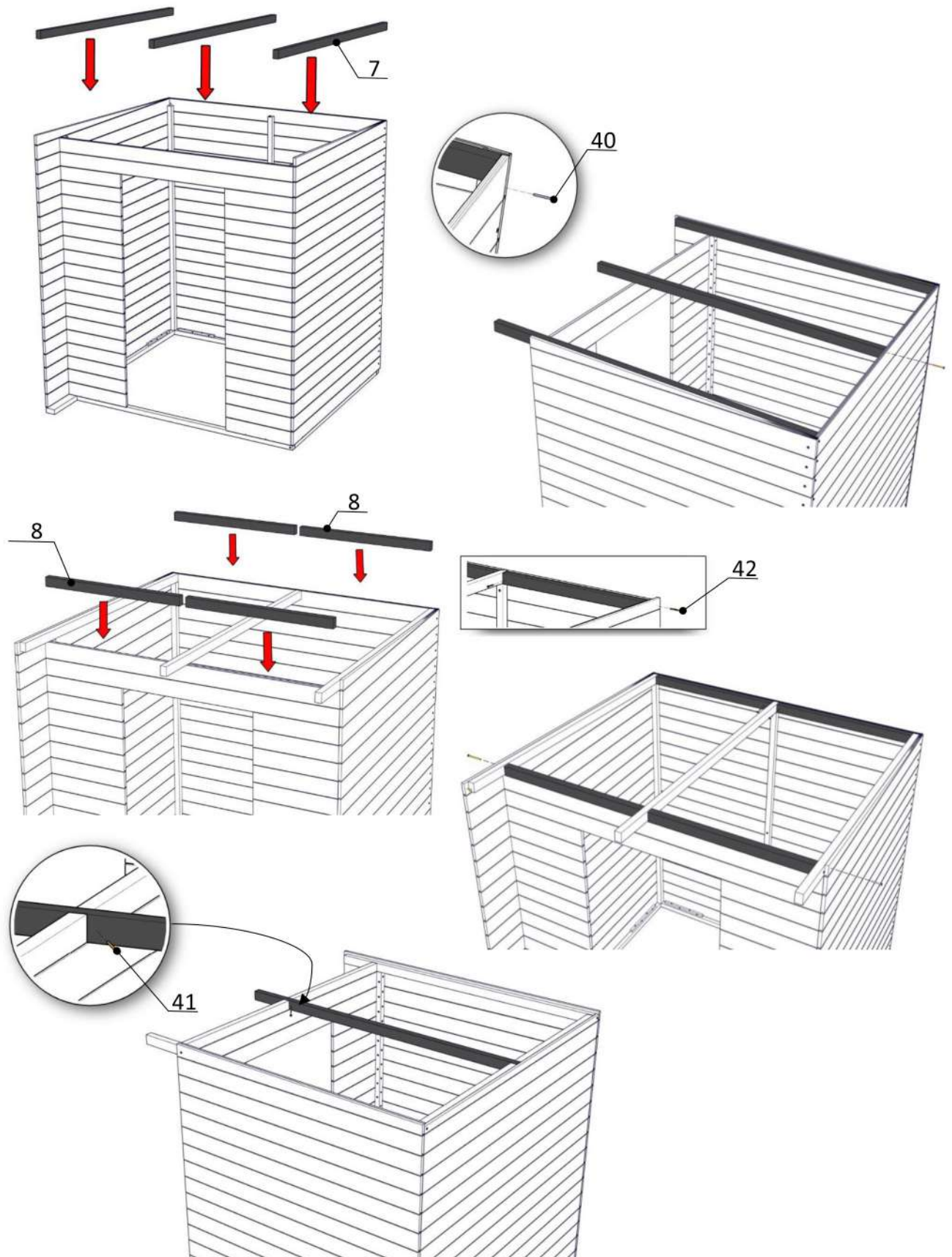
4. Montáž prvkov stien. Odporúčame použiť dve skrutky.



5. Montáž prvkov stien. Každý profil priskrutkujeme k stĺpiku. Odporúčame použiť dve skrutky.

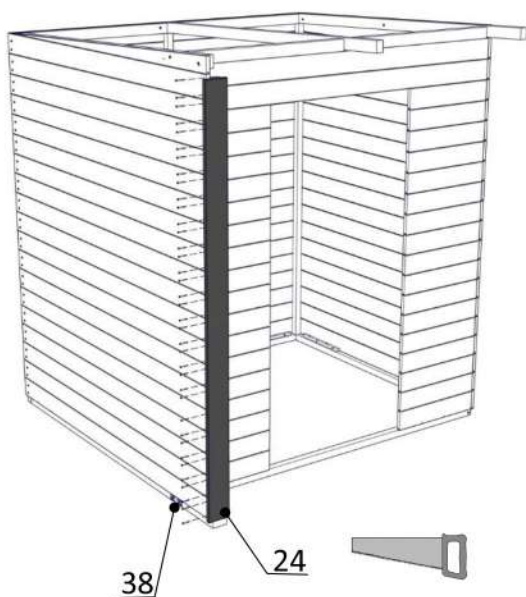
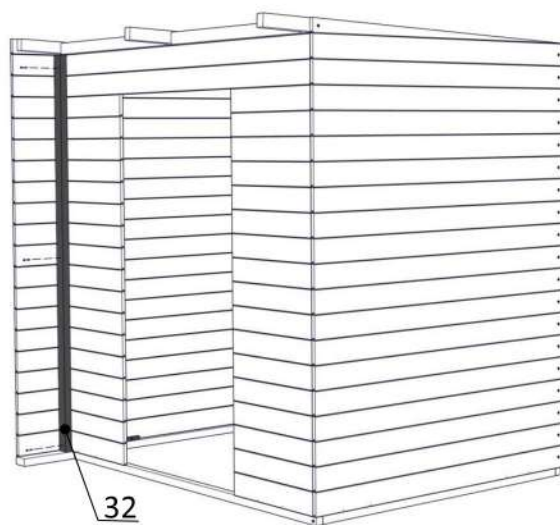
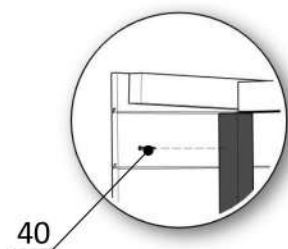
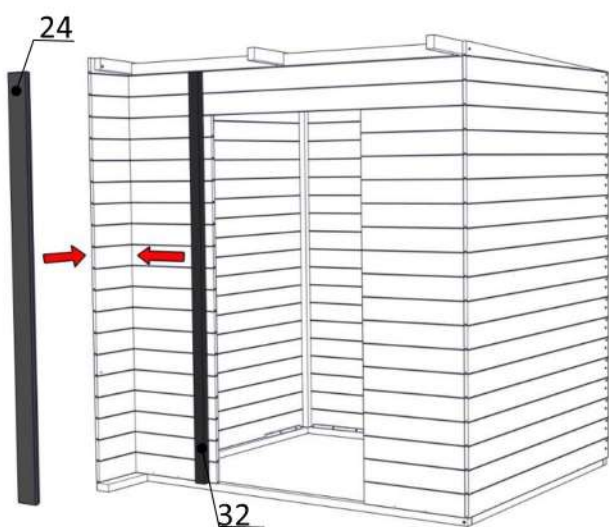


## 6. Montáž prvků kalenic.

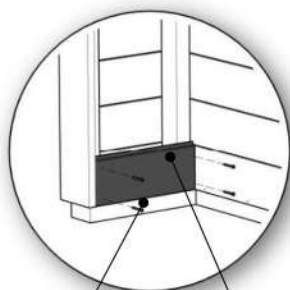




## 7. Montáž prvkov stien.

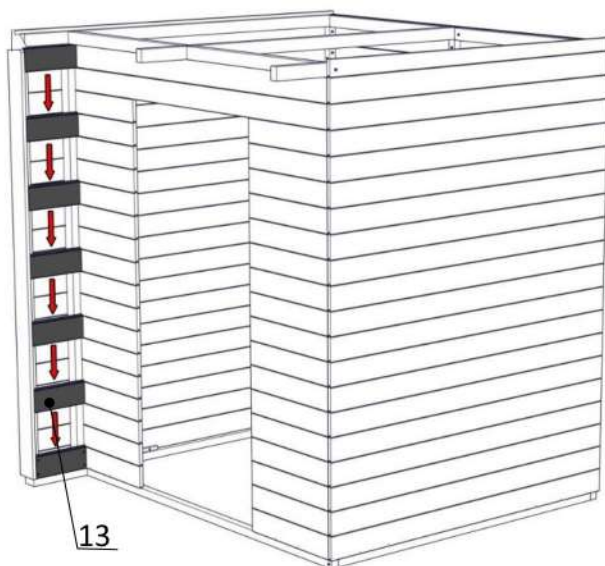
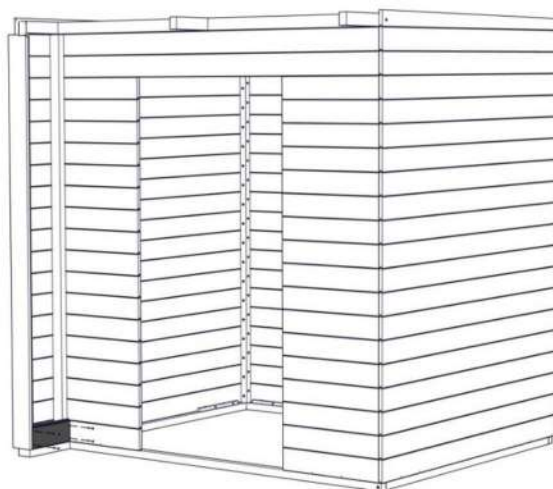


## 8. Montáž prvkov stien.

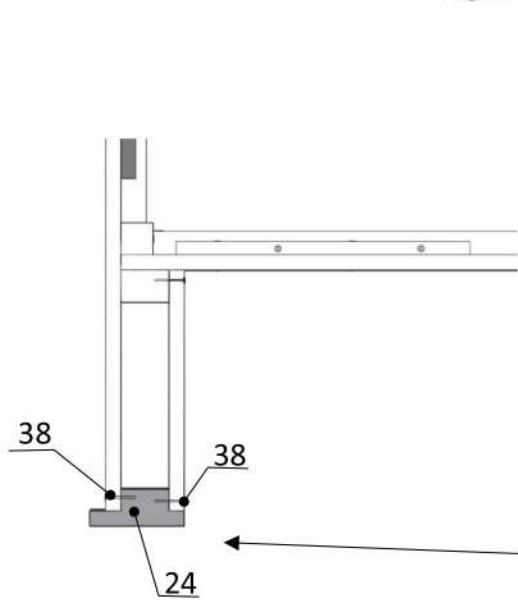


38

13



13

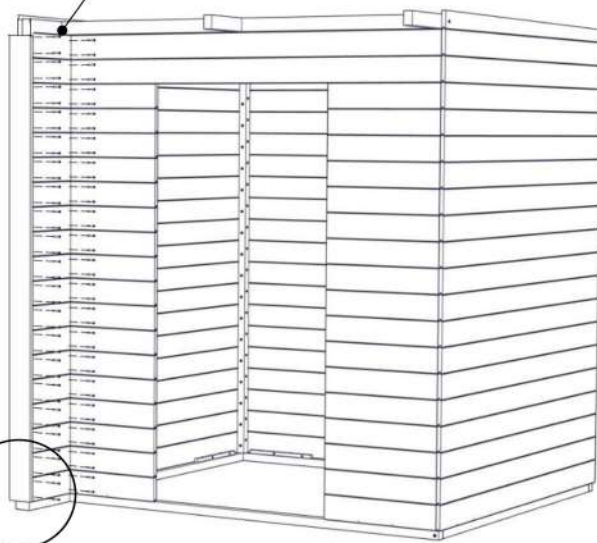


38

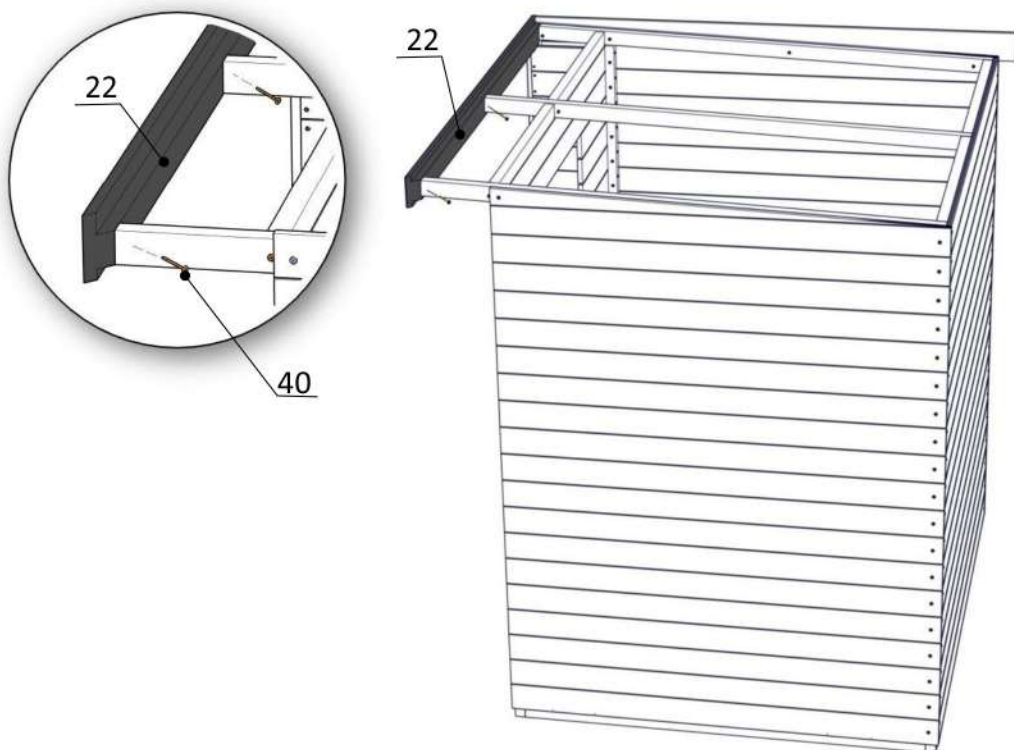
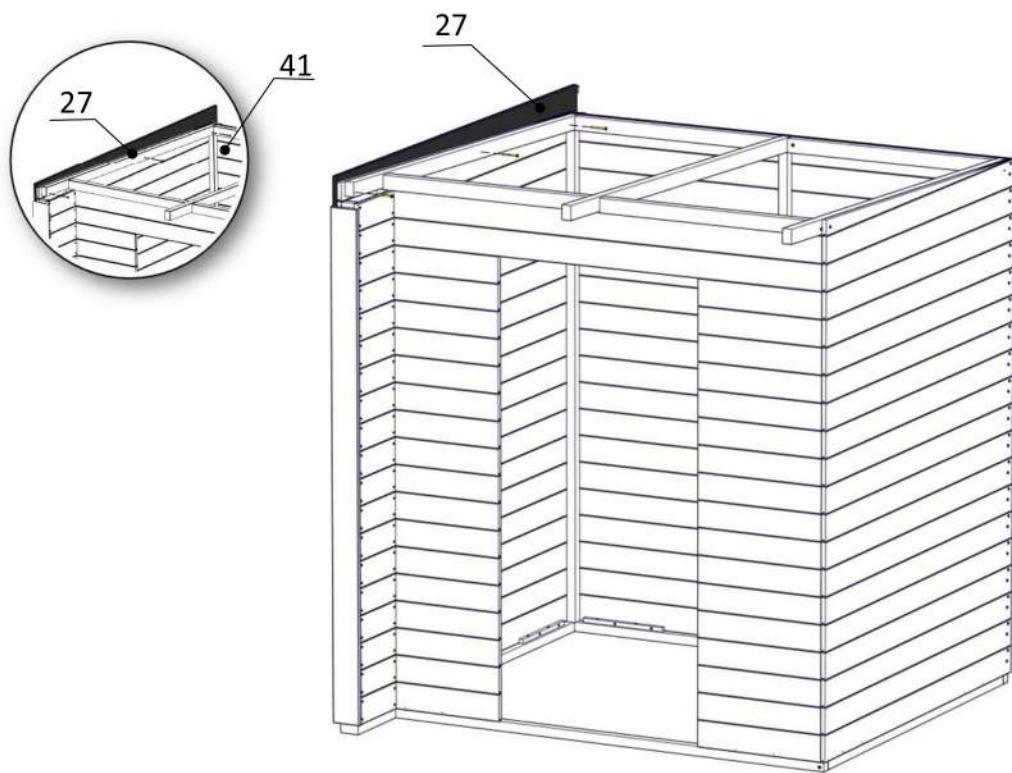
38

24

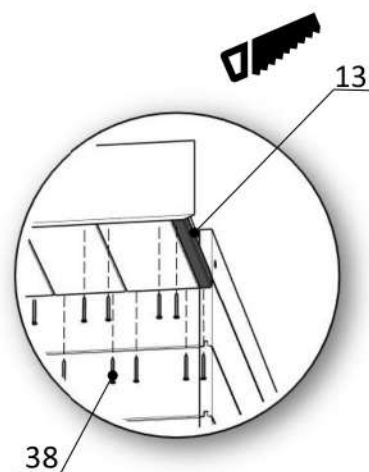
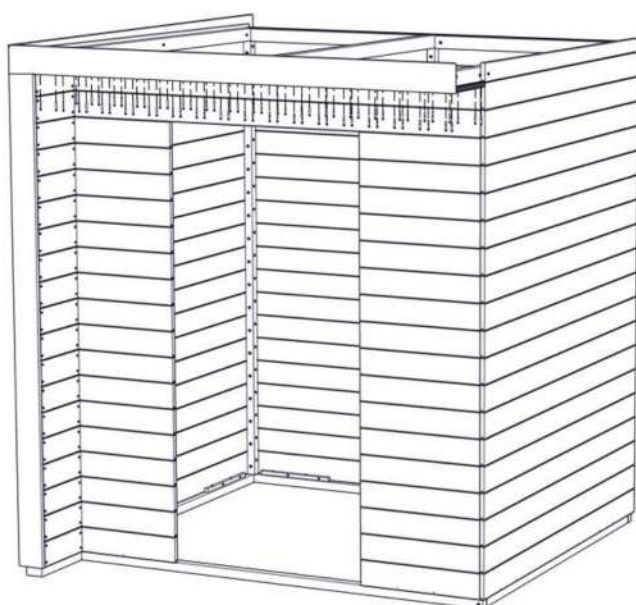
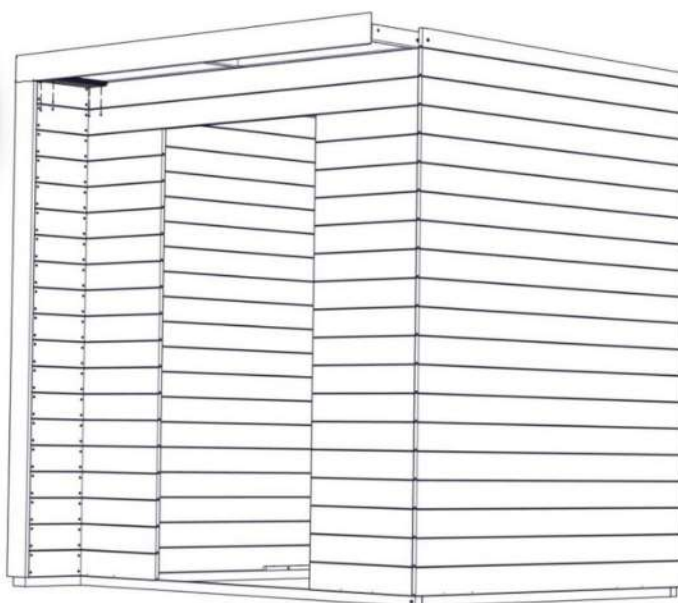
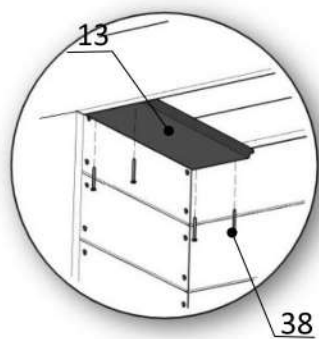
38



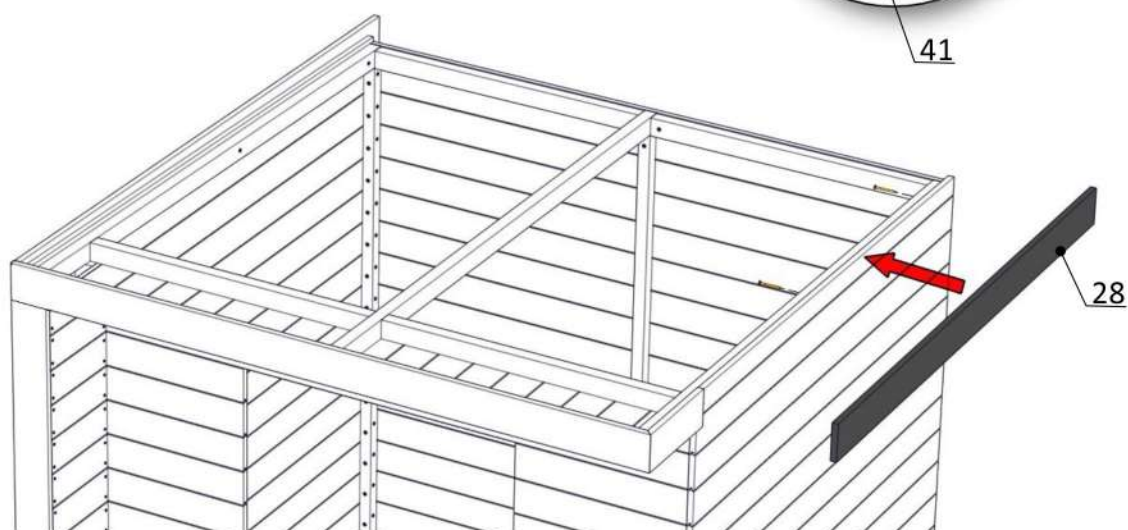
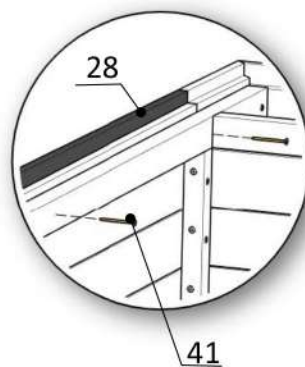
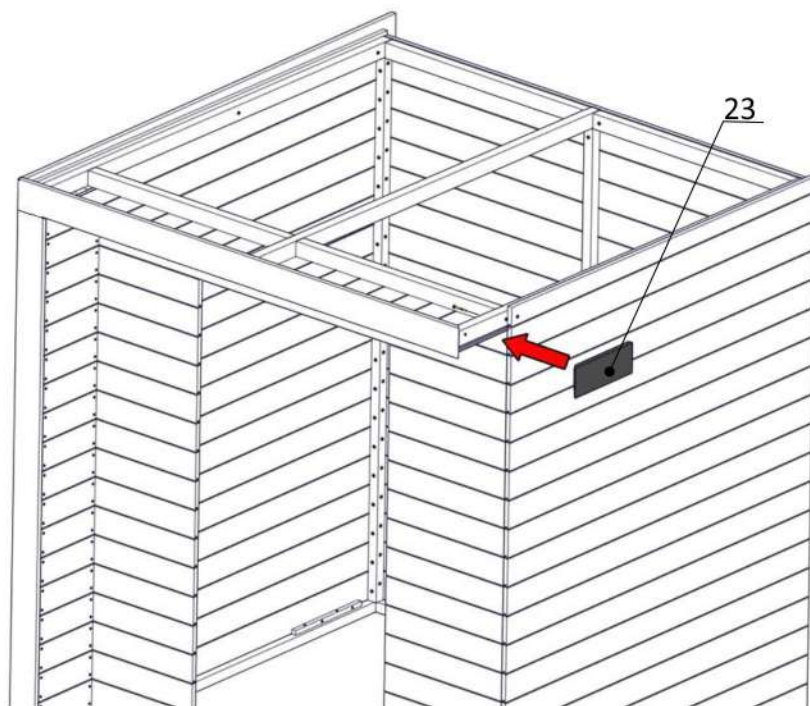
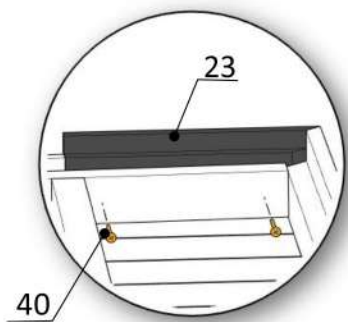
9. Montáž panelu.



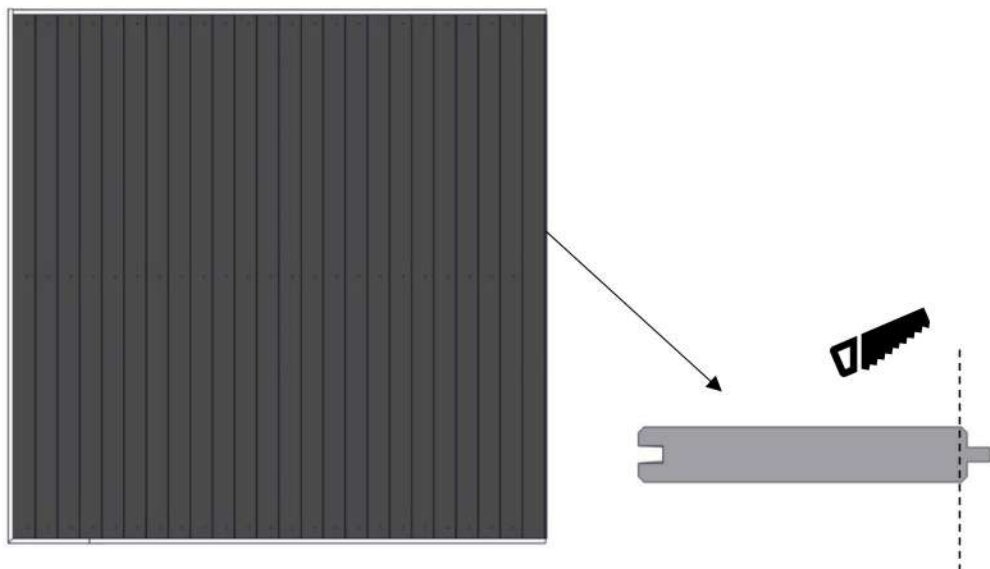
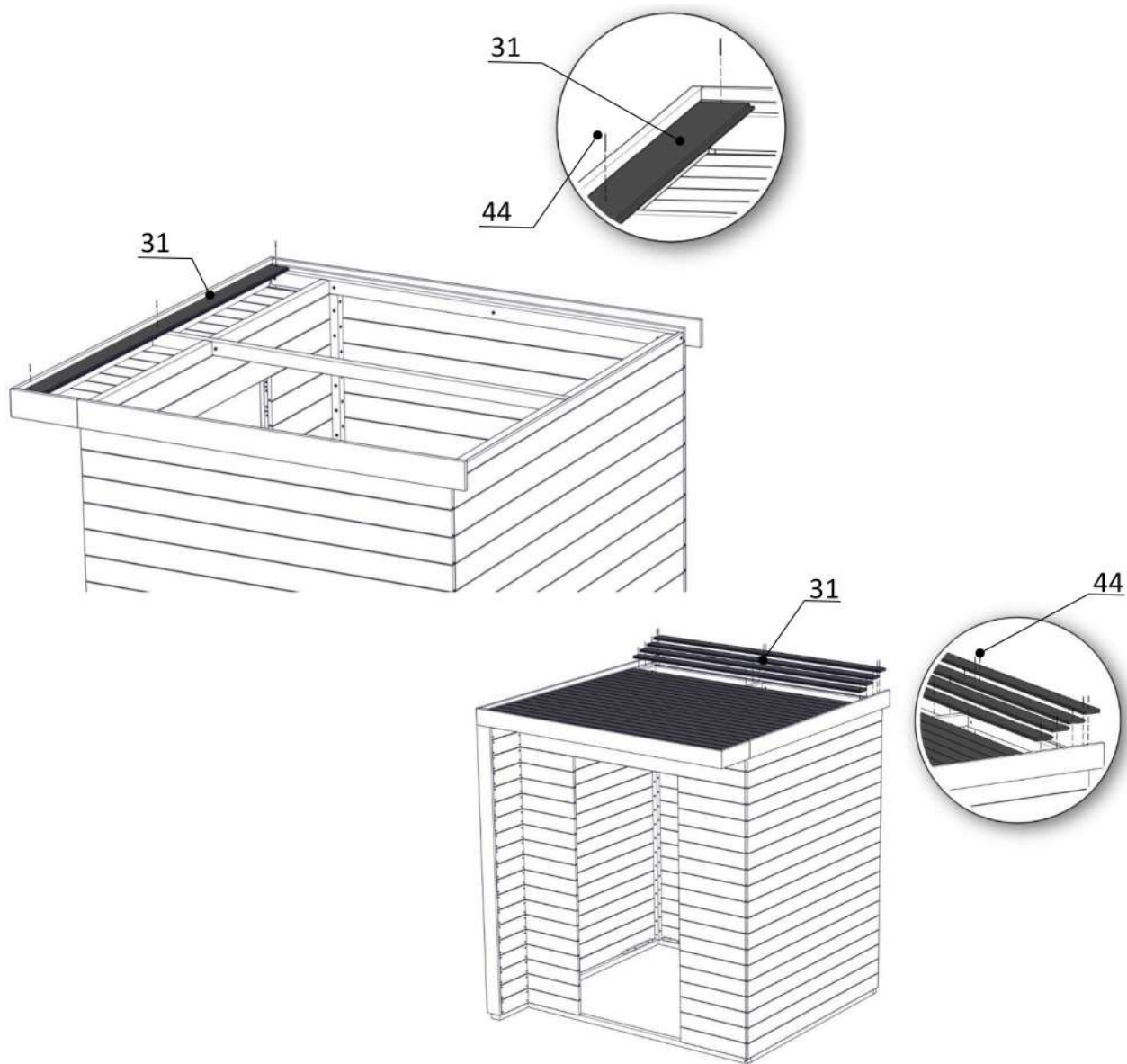
## 10. Montáž prvkov stien.



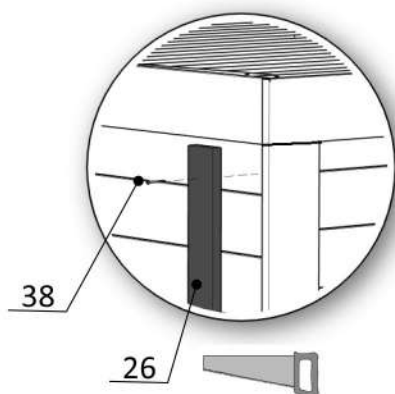
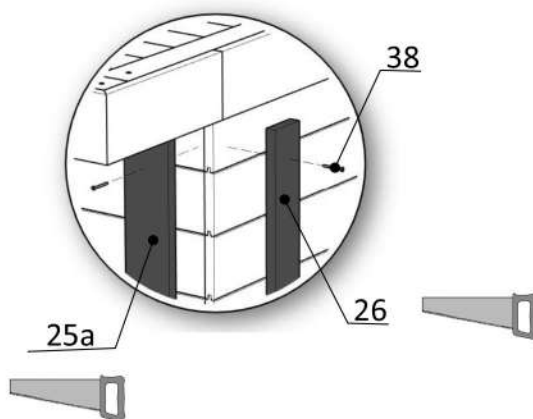
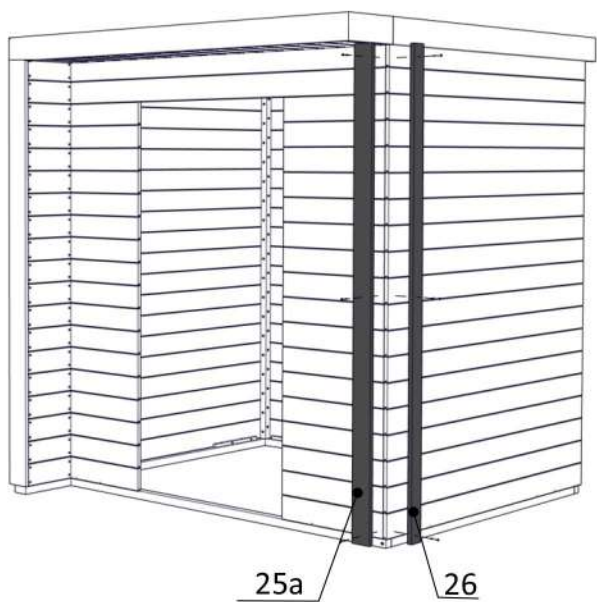
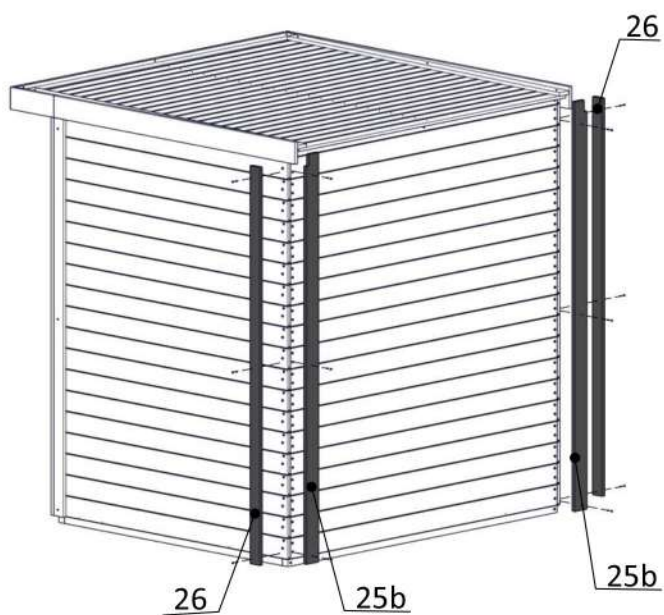
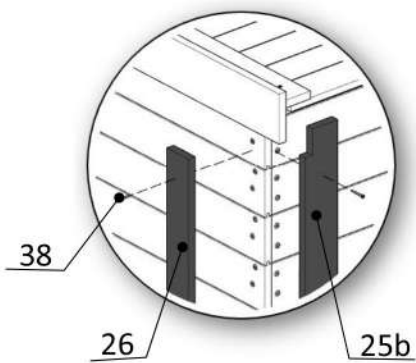
# 11. Montáž panelu.



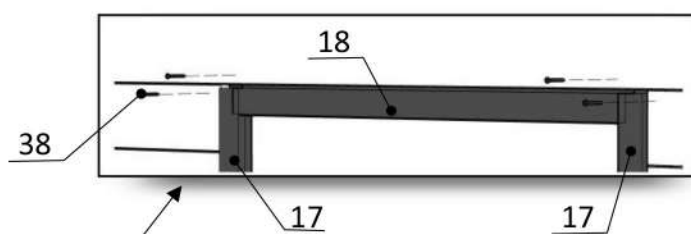
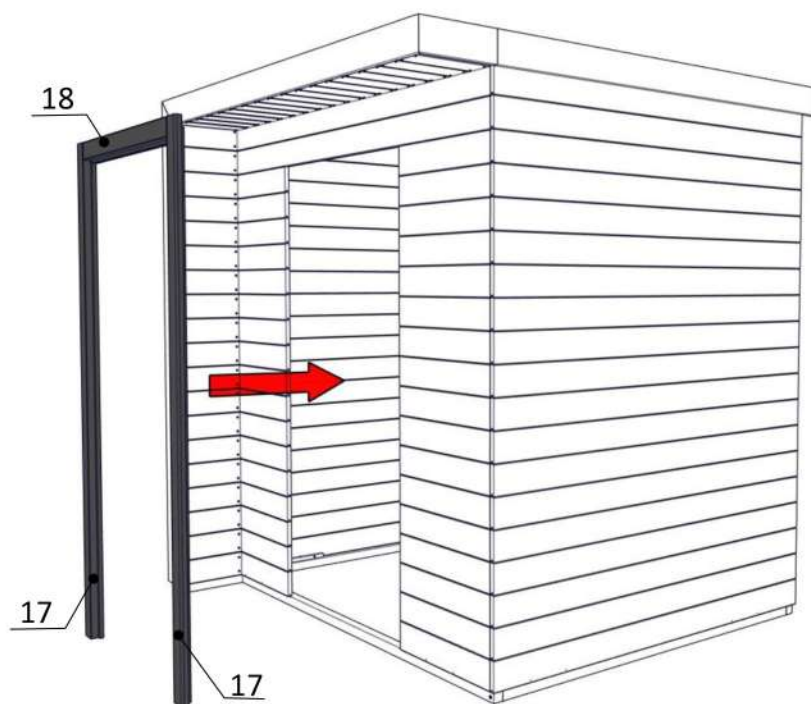
## 12. Montáž střechy.



### 13. Montáž latiek na steny.



## 14. Montáž prvků zárubně





15. Montáž prvků zárubně vchodových dveří. Vnitřní strana. Montáž prahu.

