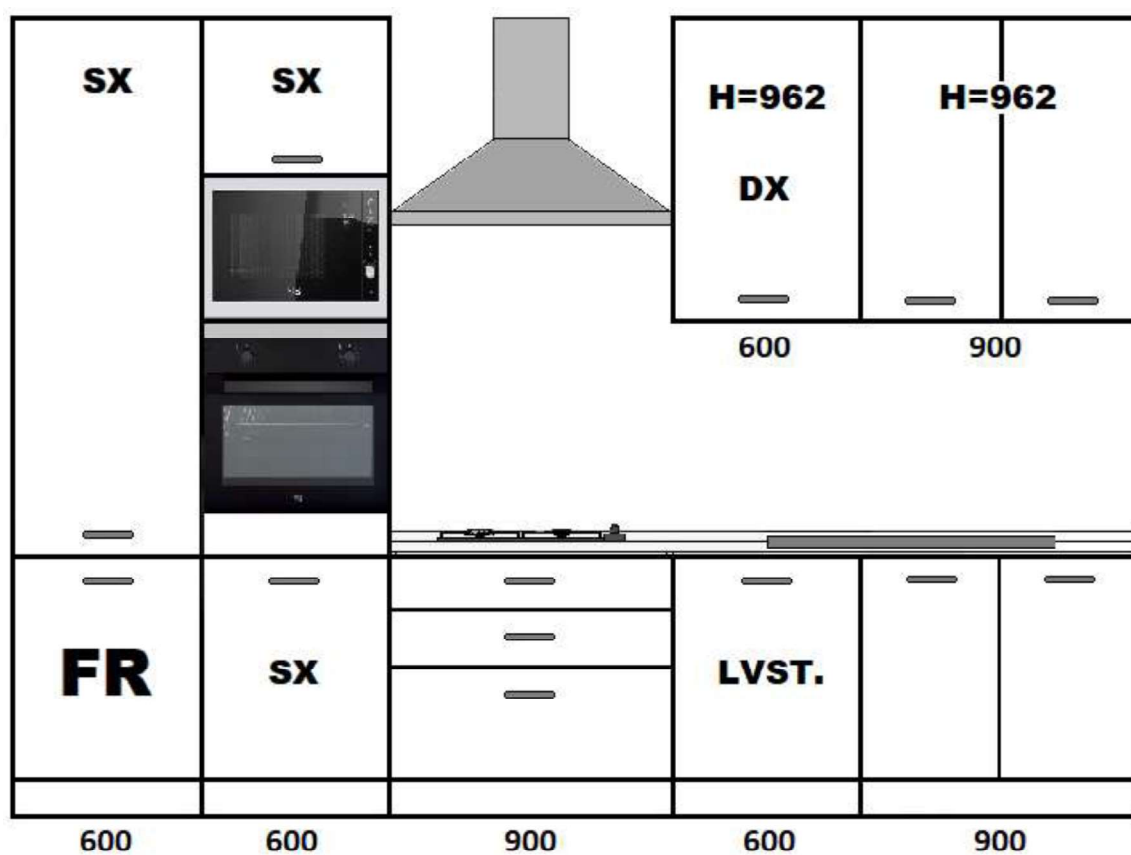


Návod na montáž kuchyne SELENE 360cm VERDE MALGA

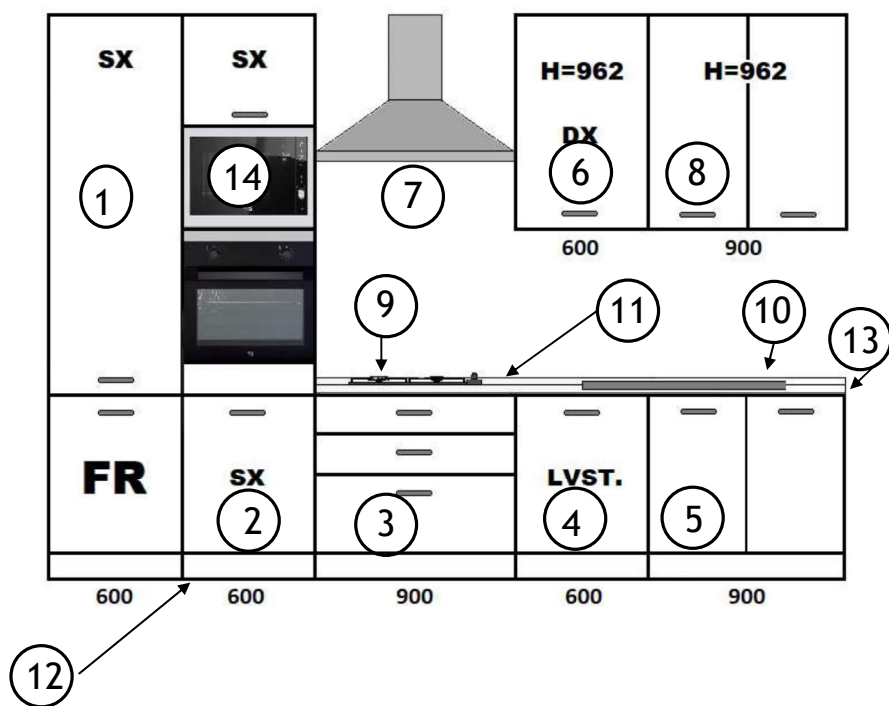


Pokyny k montáži

- V týchto pokynoch je zobrazená ľavá kuchyňa:

-Zloženie obsahuje nasledujúce kuchynské prvky:

- 1.Stĺp chladničky so vstavanou chladničkou a ABS podlahou;
- 2.Stĺp rúry so vstavanou rúrou a mikrovlnnou rúrou;
- 3.Spodná časť s amortizovanými zásuvkami a košíkom - 90cm;
- 4.Umývačka riadu s krídlom;
- 5.Spodná časť pod drezom - 90cm
- 6.Závesná časť 60cm H96;
- 7.Ozdobný digestor 60cm;
- 8.Závesná časť 90cm H96;
- 9.Vstavaná varná doska;
- 10.Drez 86x50cm;
- 11.Tesniaca lajsňa 240 cm s koncami lajsne;
- 12.Sokel pod kuchyňou s bočnými stranami;
- 13.Pracovná doska 240cm;
- 14.Mikrovlnná rúra.



Obrázok 1

Montáž kuchyne

Závesné prvky sa vešajú na koľajnicu, ktorá je ukotvená do steny.

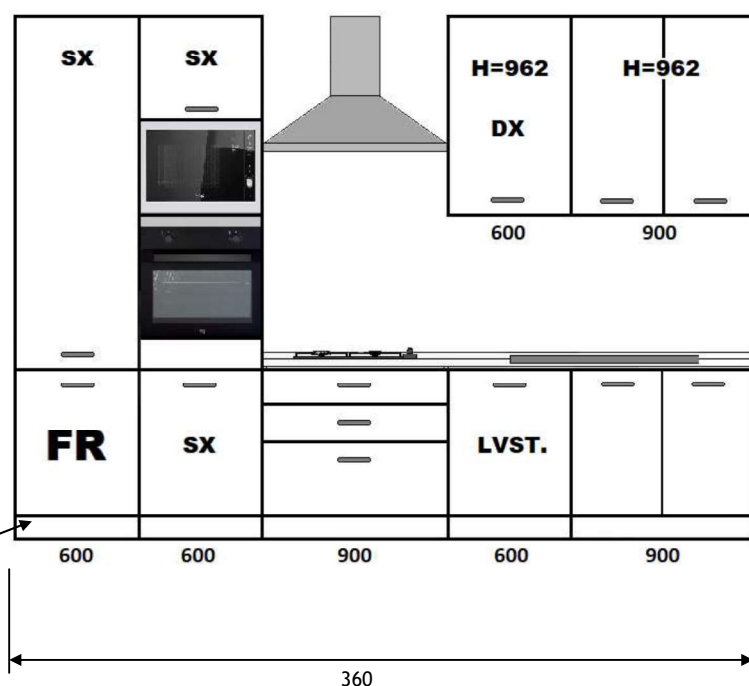
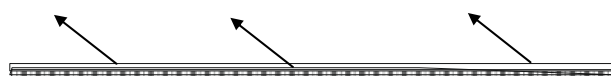
Spodné prvky by mali byť umiestnené ako na obrázku.

Namontovať pracovnú dosku na spodné prvky.

Nainštalujte zariadenia na určené miesta.

Zabudovať podlahový sokel a tesniacu lajsňu.

Koľajnica na zavesené prvky 200cm

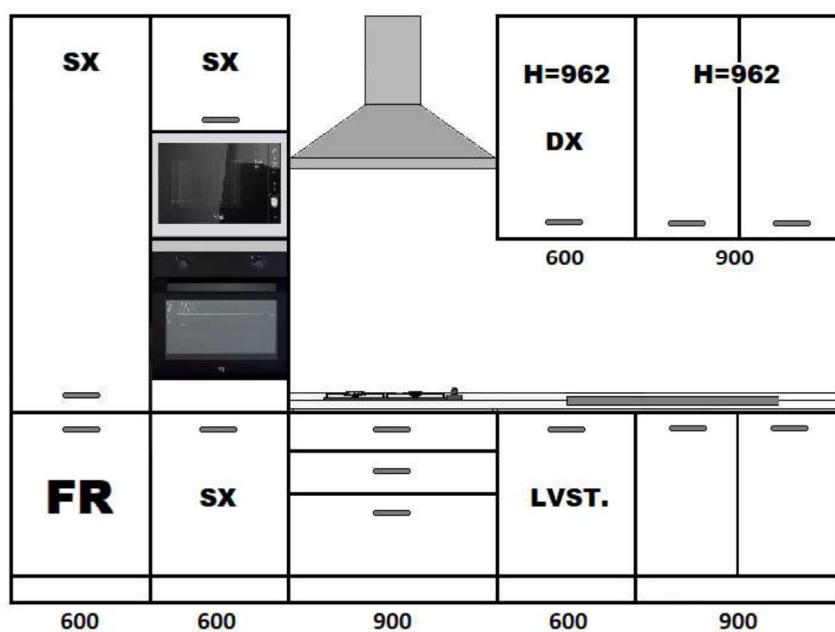


Sokel - Podlahová lajsňa

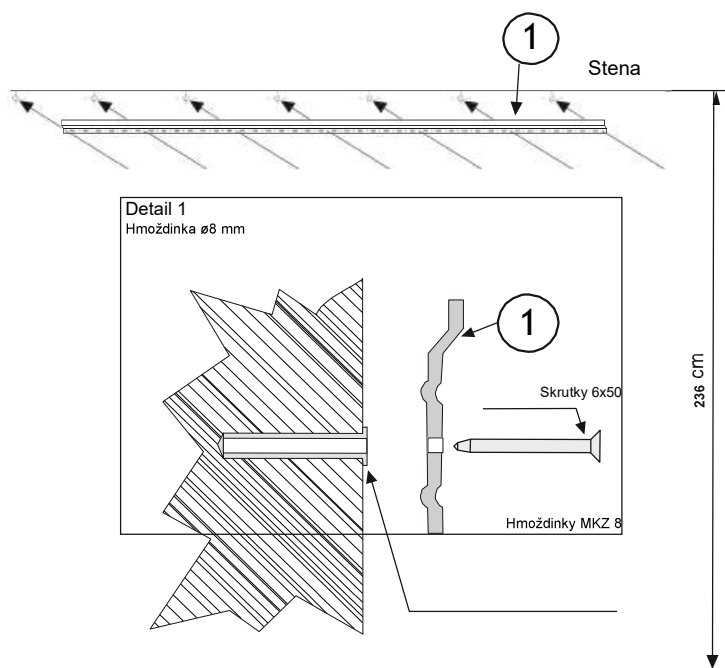
Obrázok 2

Montážny rám:

- 2 sady plastových nožičiek (4 kusy - sada);
- 1 sada nožičiek pre stĺp chladničky;
- 1 sada nožičiek pre spodnú časť pod drezom (5 kusov - sada);
- Rukoväte so skrutkami - 13 kusov;
- 1 sifón na drez s prackami a gumovým tesnením;
- Konečné zátky do lajsne;
- Soklové rohy;
- Konektory pre kuchynské prvky - 5 ks;
- Skrutka do dreva 4x16mm - 4ks;
- Skrutka do dreva 4x35mm - 4ks;
- Držiak police - 20 ks;
- Koľajnica na zavesenie závesných prvkov;
- Návod na montáž.



Pred montážou sa uistite, že máte všetky potrebné prvky

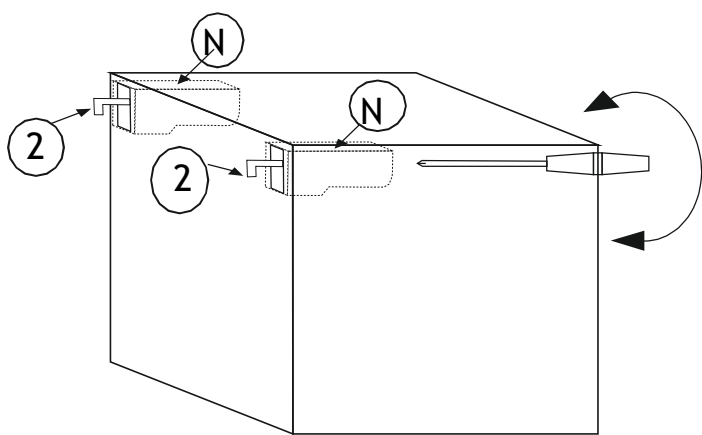


Obrázok 4

Koľajnica je zložená z dĺžkových častí 5 cm a dá sa ručne zlomiť na dĺžku, ktorú potrebujete

Ak chcete umiestniť koľajnicu pre závesné prvky, vyznačte si na stene čiaru vo výške 236 cm od podlahy. Koľajnicu umiestnite na vyznačené miesto na stene a na každých 5 cm koľajnice vyvrtajte otvory. Vyvrtajte otvory s priemerom 8 mm, potom umiestnite do steny hmoždinky MKZ8 a koľajnicu upevnite skrutkami 6x50 mm: Pozri detail 1 .

Poznámka: Toto je návrh, ako upevniť koľajnicu, pretože závisí od materiálu steny.

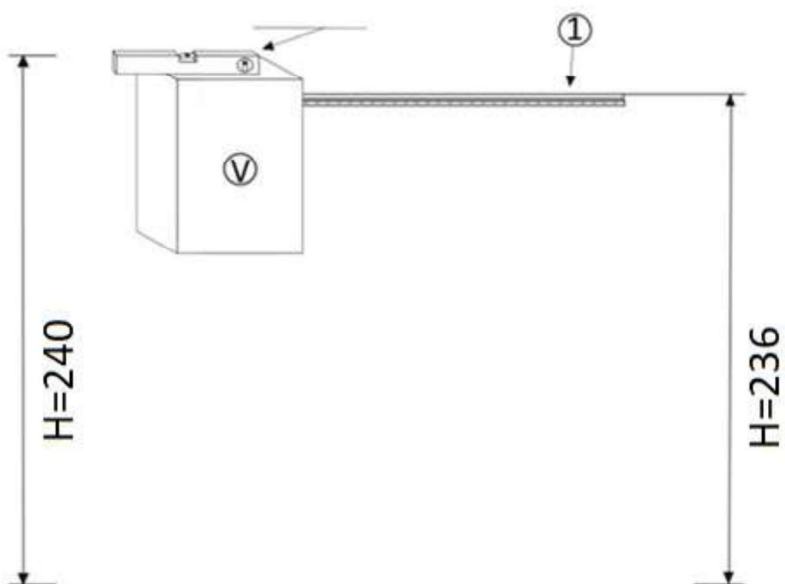


Nastavte závesné háčiky (2) na závesnom prvku (musia byť 1 cm mimo prvku).
Na polohovanie prvkov používajte regulátory (N).

2 skrutky na
regulátore:
□1 pre hĺbku prvku
□1 pre výšku

Obrázok 5

Narovať vodováhou



Zaveste závesný prvok (V) na koľajnici závesného prvku (1). Výška, v ktorej je koľajnica namontovaná, je 236 cm. Vyrovnajte hornú plochu prvku pomocou vodováhy.

Toto je len príklad, ako zavesiť jeden závesný prvok, podobne zavesiť ostatné a spojiť ich spojovacími prvkami.

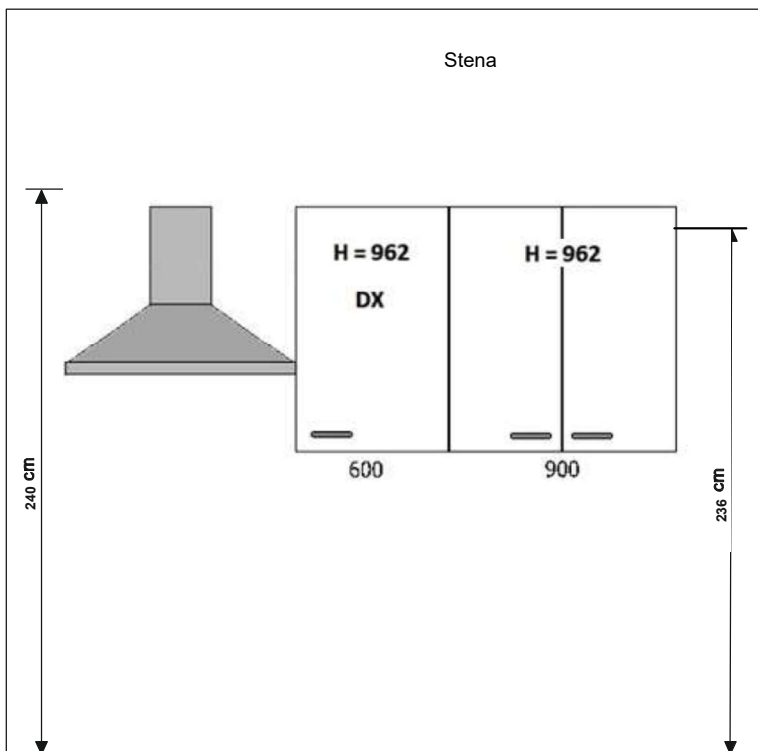
Obrázok 6

Montáž ozdobného digestora



-Vyberte digestor z krabice a prečítajte si pokyny na správnu montáž

Obrázok 7



Zaveste závesný kuchynský prvok 8 (z úvodného náčrtu na druhej strane návodu), potom závesný prvok 6 a ozdobný digestor 7.

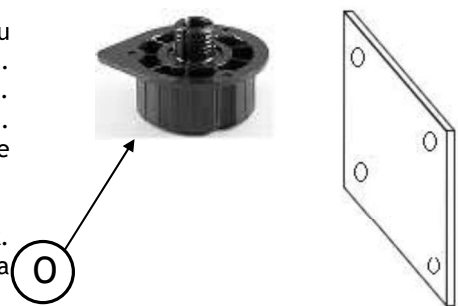
Týmto spôsobom ste hotoví so závesnými prvkami, spojte ich upevňovacími prvkami, ktoré boli dodané s rámom.

Obrázok 8

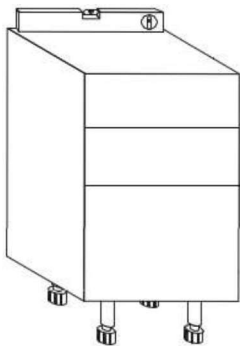
Montáž nožičiek

Každá sada nožičiek obsahuje 4 kusy nožičiek. Najprv je potrebné vložiť základňu nožičky (O) do už pripravených otvorov v podlahe kuchynského prvku, obrázok 9. Potom do tejto základne vložte nožičku s nastavovacím stojanom, obrázok 10. Vyrovnajte prvok a pomocou vodováhy nastavte opierky nožičiek, obrázok 11. Postup zopakujte na všetkých drevených základoch a stípe rúry. Rúru môžete, ale nie je nutné vynášať zo stípu.

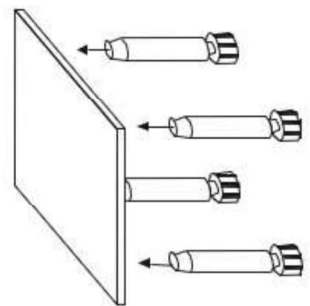
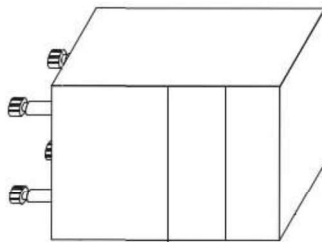
Pri stípe chladničky je potrebné namontovať nožičky, ktoré sú pre tento prvok. Postup je podobný, až na to, že tu nie je základňa nožičky (O), ale nastavovacia nožička ide priamo na podlahu stípu chladničky.



Obrázok 9

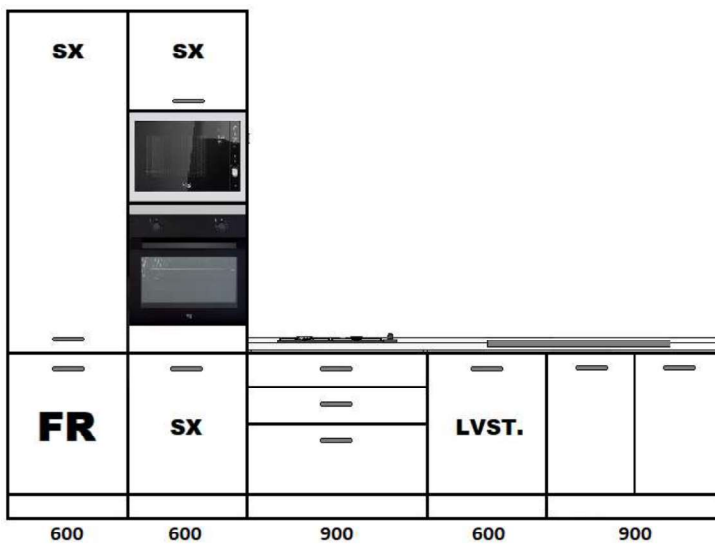


Obrázok 11



Obrázok 10

Usporiadajte stĺpiky a spodné prvky v poradí znázornenom na obrázku 12. Rúra je upevnená dvoma skrutkami, ktoré je možné odskrutkovať, keď otvoríte dvierok rúry. Upevnite spodné prvky pomocou upevňovacích prvkov na už určených miestach. Medzi skriňou so zásuvkami a spodným prvkom pod drezom nechajte priestor 60 cm, aby ste mohli nainštalovať umývačku riadu (LAVAST.). Vyberte mikrovlnnú rúru z pôvodného obalu a umiestnite ju na určené miesto v stĺpe rúry.



Obrázok 12

Montáž umývačky riadu



Stroj 1



Stroj 2



Stroj 3



Stroj 4

Nainštalujte stroj a umiestnite ho do priestoru medzi prvkami (Stroj 1-2).

Nainštalujte upevňovacie armatúry (Stroj 3-4).

Nastavte výšku stroja podľa prvkov vedľa neho.

(Stroj 5-6-7).

Podrobný návod poskytuje výrobca stroja a nachádza sa v samotnej umývačke riadu



Stroj 5



Stroj 6



Stroj 7

Montáž umývačky riadu

Postupujte podľa pokynov na inštaláciu umývačky riadu dodaných so spotrebičom, aby ste vedeli, ako namontovať krídlo umývačky riadu. Dostanete parier/šablónu, ako to treba urobiť.



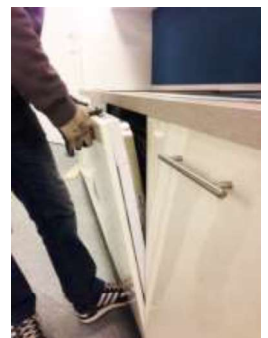
Stroj 8



Stroj 9



Stroj 10



Stroj 11

Montáž umývačky riadu



Stroj 12



Stroj 13



Stroj 14



Stroj 15



Sokel 1



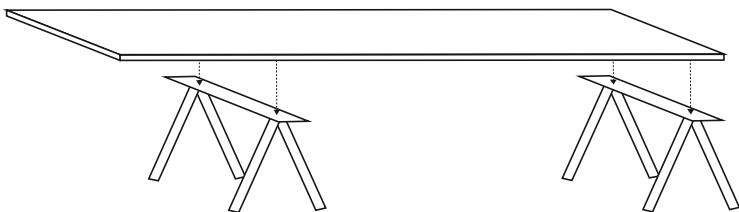
Sokel 2



Sokel 3

Na mieste skontrolujte, či je potrebné vytvárať soklu, ako je znázornené na obrázku "sokel 1"

Vrtanie pracovnej dosky



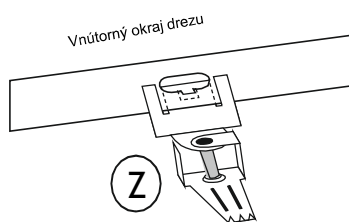
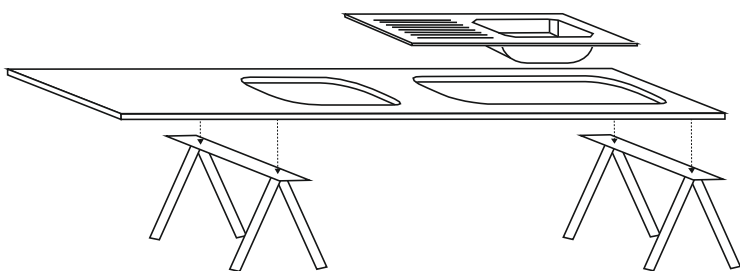
Obrázok 13

Umiestnite pracovnú dosku (9) na povrch, na ktorom sa vám bude ľahko pracovať.

-Otvor pre drez by mal byť 835x475mm.

-Rozmer otvoru pre vstavanú varnú dosku je 560x485mm.

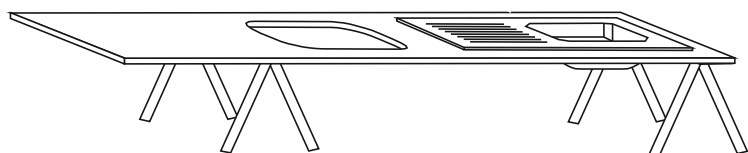
Montáž drezu



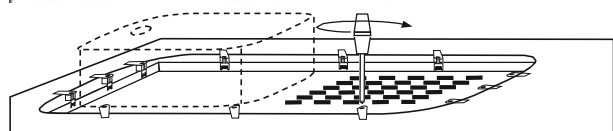
Umiestnite pracovnú dosku na povrch, na ktorom sa vám bude ľahko pracovať.
Nainštalujte montážne háčiky (Z) na vnútornú stranu drezu (11)

Z - spona na drez

Montáž drezu



Zategnite zakačke u smjeru kazaljke sata



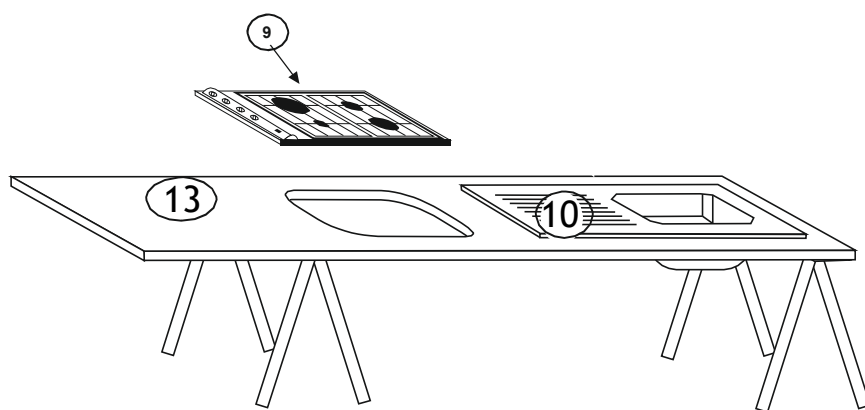
Obrázok 14

Umístňte drez (11) do největšího zářezu na pracovní desce (14),

A nainštalujte háčiky

Utiahnite ich ako na obrázku 14.

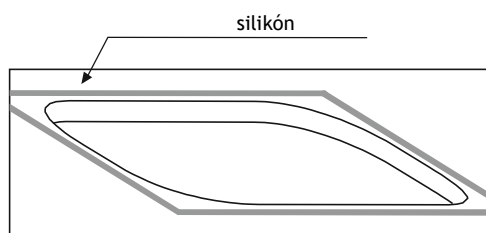
Inštalácia vstavanej varnej dosky



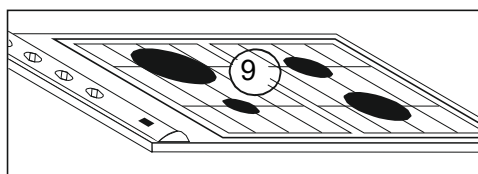
Obrázok 15

Naneste silikón okolo otvoru pre vstavanú varnú dosku na pracovnej doske (14), obrázok 16.

Nainštalujte vstavanú dosku, ako je znázornené na obrázku 17.



Obrázok 16



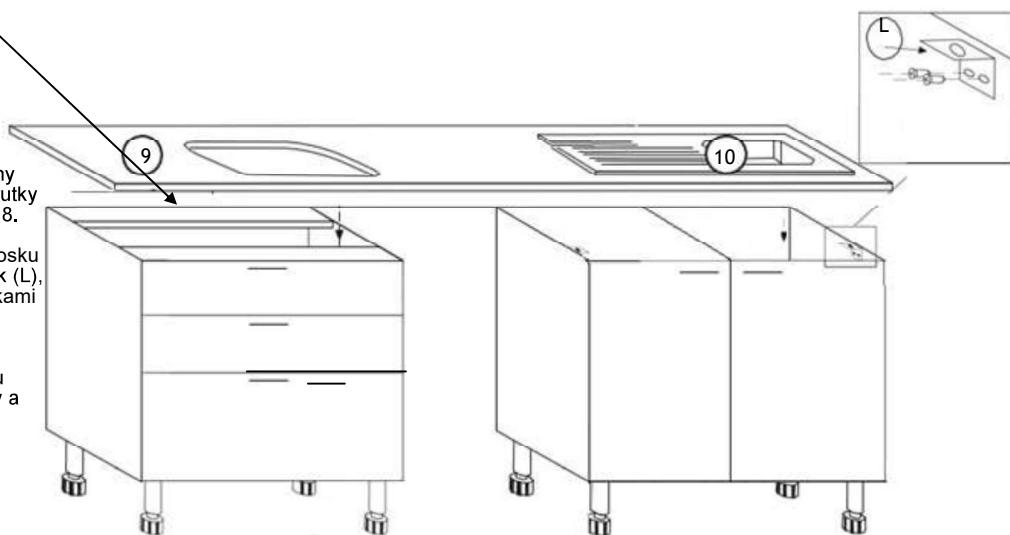
Obrázok 17

Montáž pracovnej dosky

Držiak korpusu

Nainštalujte L platničky (L), ktoré sa nedodávajú s kuchynským montážnym rámom, na obe vnútorné strany prvku spodnej časti pod drez (6). Nainštalujte na ne skrutky 4 x 18 mm, ktoré sa nedodávajú s kuchyňou, obrázok 18. Položte pracovnú dosku (14) spolu s drezom a varnou doskou na spodné prvky (ako na obrázku). Pracovnú dosku (14) pripevnite k spodným prvkom pomocou L platničiek (L), ktoré pripevníte skrutkami 4x18mm ku korpusu a skrutkami 4x35 k pracovnej doske.

Pracovnú dosku upevnite cez skriňu so zásuvkami skrutkami 4x35mm zospodu cez držiak korpusu z prvku označeného na obrázku, stačí najskôr vysunúť zásuvky a kôš.

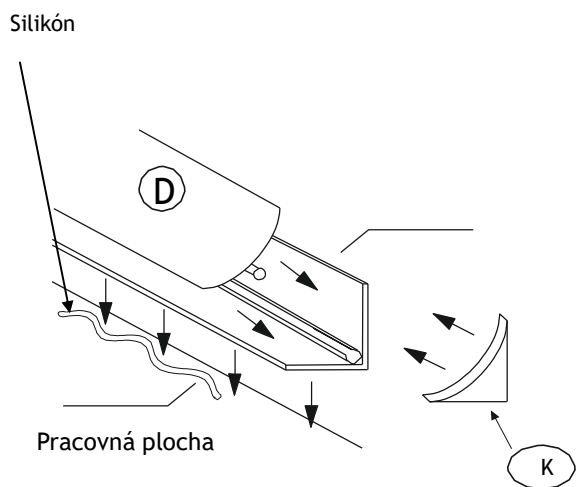


Obrázok 18

Montáž tesniacej lajsne

Tesniaca lišta 240cm je dodávaná v balení spolu so soklom 360cm plus dva diely 60cm, lišta na zavesenie dielov 200cm, taška s koncami lišty a dva rohy na sokel.

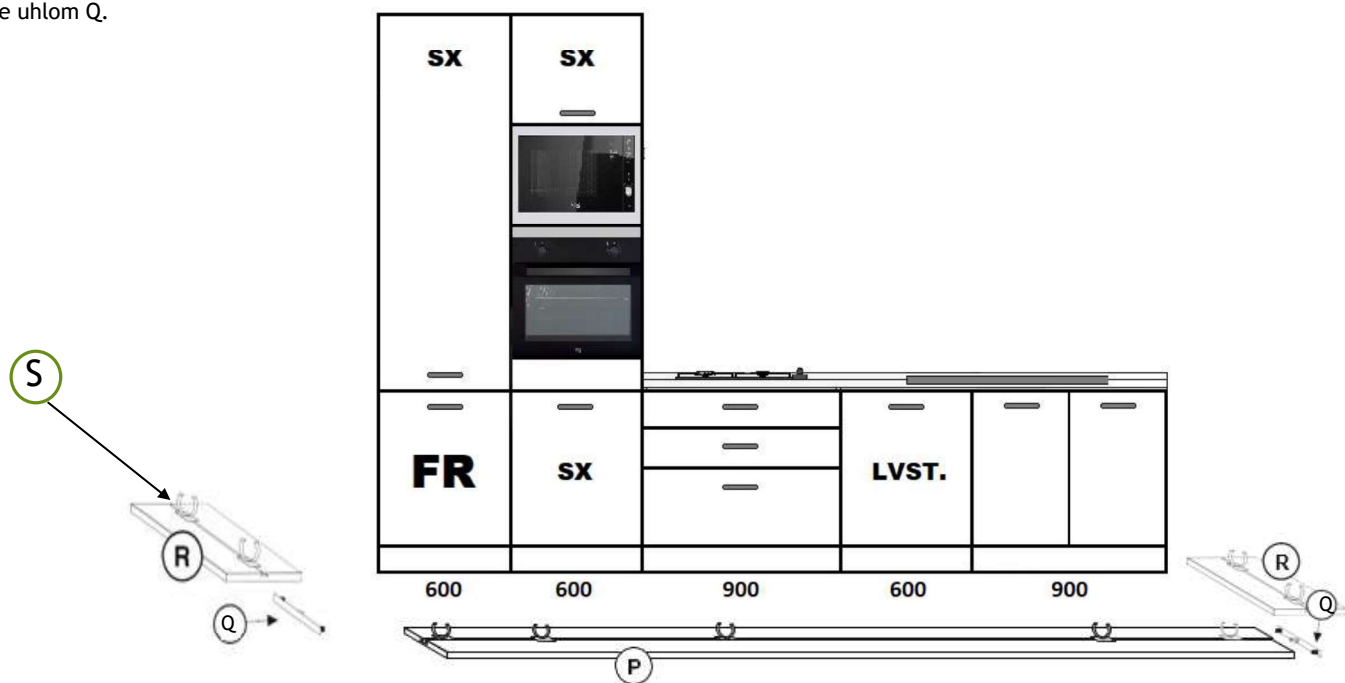
Pred montážou tesniacej lajsne (D) na pracovnú dosku natrite pracovnú dosku silikónom a pritlačte k nej. Keď odstránite viditeľnú časť lajsne (obr. 19), pripevnite ju skrutkami 4x16 k pracovnej doske na 4 miestach ľubovoľne. Vymeňte viditeľnú časť lajsne a upravte konce lajsne (K).



Obrázok 19

Montáž sokla

Položte sokel na podlahu a nainštalujte háčiky S, ktoré visia na nohách. Pripevnite bočné podstavce R a predné P k predným nožičkám spodných prvkov a pripojte uhlom Q.

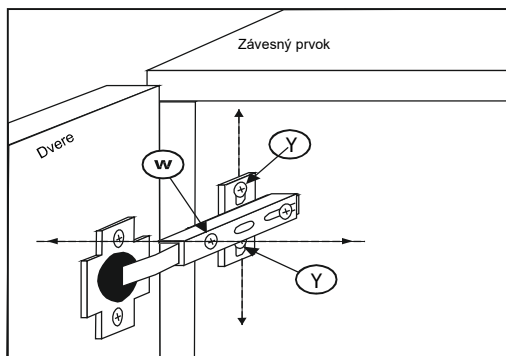


Obrázok 20

Montáž rukovätí



Na rukoväte už existujú strojovo vyrobené otvory. Skrutku je potrebné iba pretiahnuť existujúcimi otvormi a zaskrutkovať do rukoväte na určenom mieste, aby rukoväte správne stáli.



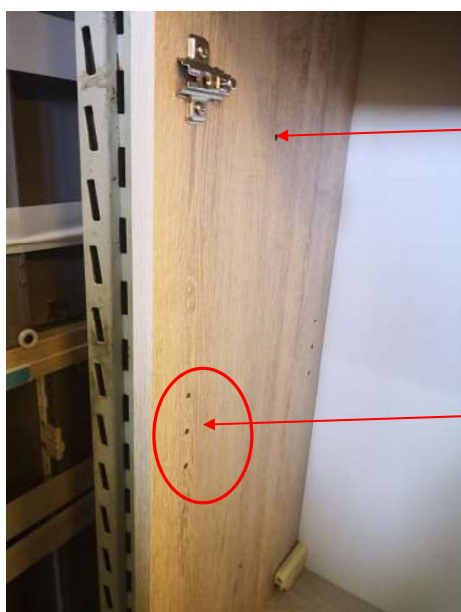
Obrázok 22

Ak chcete nastaviť polohu dverí, uvoľnite alebo utiahnite platničku na

skladacej spojke (Y). Na nastavenie hĺbky sa používa skrutka (W).

Pozri obrázok 22.

Inštalácia police



Určené miesto pre spojku kuchynských prvkov

Otvory na bočnej strane police, kde si môžete vybrať, kam namontovať držiak police.
Opakujte rovnaký postup na opačnej strane a umiestnite policu.

Obrázok
23

Montáž stĺpa chladničky

- Aby ste úplne oddelili chladničku od korpusu prvku, musíte odskrutkovať všetky skrutky použité na pripojenie (obrázky 23 a 24)
- Po odskrutkovaní skrutiek vyťahnite chladničku spredu.



Obrázok 23



Obrázok 24

Pri vyberaní chladničky zo stĺpa môže dôjsť k poškodeniu/poškriabaniu bokov spotrebiča. V prípade poškodenia nebudú akceptované reklamácie alebo prípadné požiadavky na výmenu zariadenia. Chladnička je vstavaná a takéto prípadné poškodenie nie je viditeľné a ani to narušuje funkčnosť zariadenia.

Montáž stĺpa chladničky

-Upevnite posúvače chladiča (obrázky 26 a 27) a zaistite ich prednými skrutkami (obrázok 28).



Obrázok 26



Obrázok 27



Obrázok 28