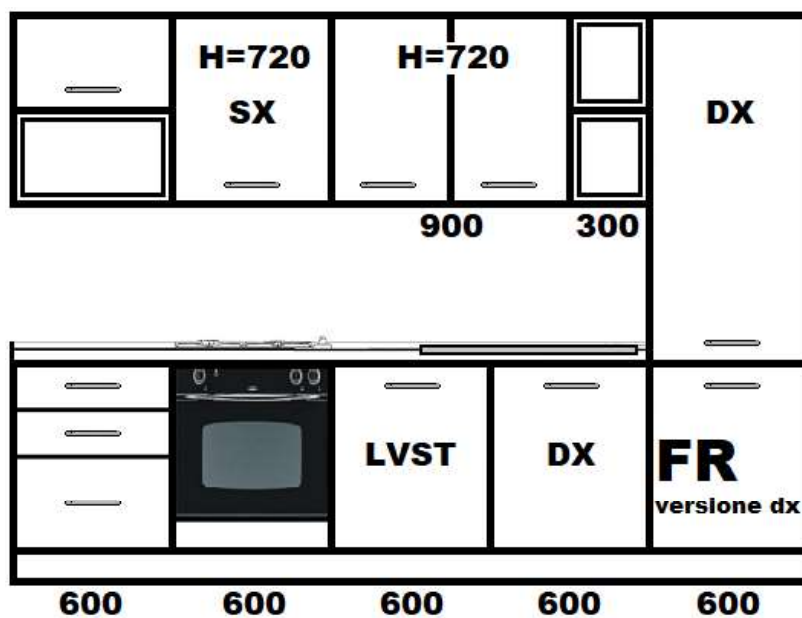


NÁVOD NA MONTÁŽ KUCHYNE SELENE 300cm ROSSO WINE



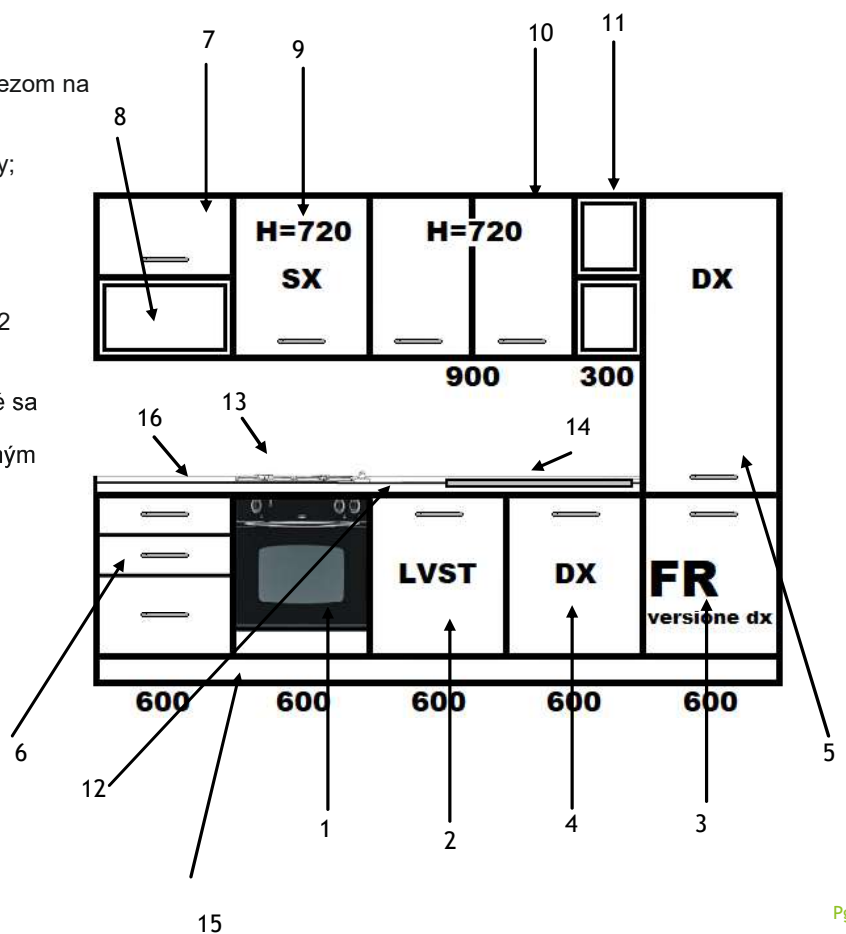
POKYNY K MONTÁŽI

ZLOŽENIE KUCHYNE JE PRAVÉ

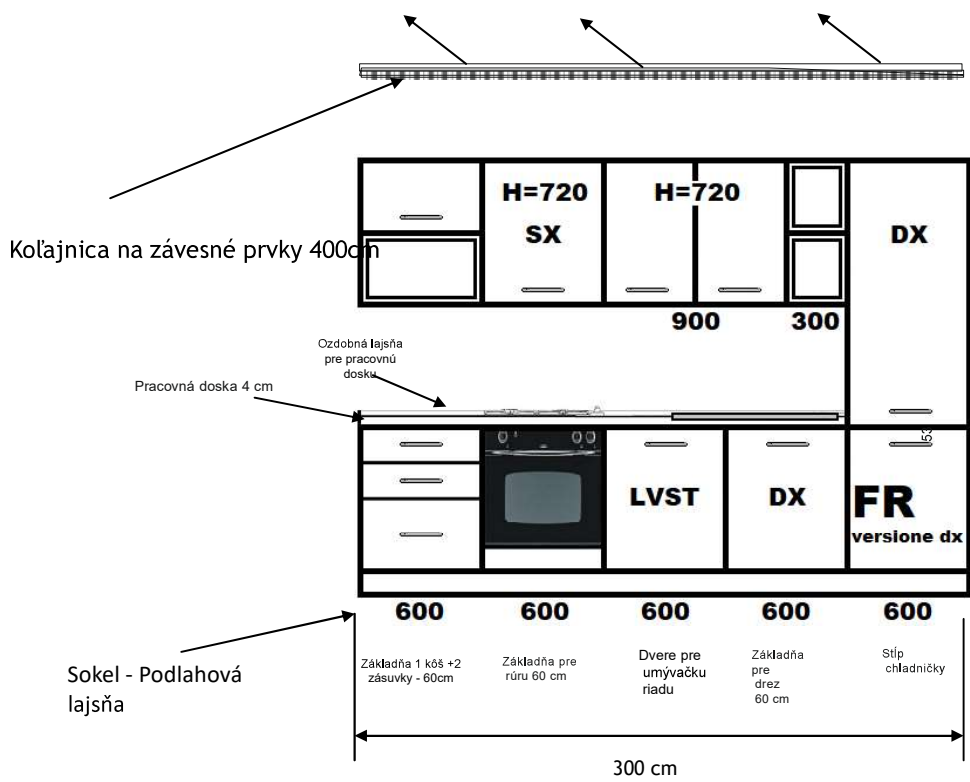
- Tento návod zobrazuje pravú verziu kuchyne s drezom na pravej strane zloženia a umývačkou riadu.

Kompozícia obsahuje nasledujúce kuchynské prvky;

- Stĺp chladničky so vstavanou chladničkou; - 5
- Skriňa s 2 zásuvkami a 1 kôš 60 cm; - 6
- Korpus rúry so vstavanou rúrou 60 cm; - 1
- Spodná časť pod drezom 60 cm; - 4
- Umývačka riadu s krídlom 60 cm; - 2
- Pracovná doska 240cm s vyvrtanými otvormi; - 12
- Drez s pravou vaničkou 86x50; - 14
- Otvorený prvok 60 cm výška 36 cm; - 8
- Závesný prvok 60cm výška 36cm s krídlom, ktoré sa otvára nahor; - 7
- Závesný prvok 60 cm výška 72 cm so zabudovaným digestorom; - 9
- Otvorený prvok 30 cm výška 72 cm; - 11
- Závesný prvok 90cm výška 72cm s dvomi; - 10
- Vstavaná varná doska. - 13
- Tesniaca lajsňa; - 16
- Sokel pod kuchyňou s bočnými stranami; - 15

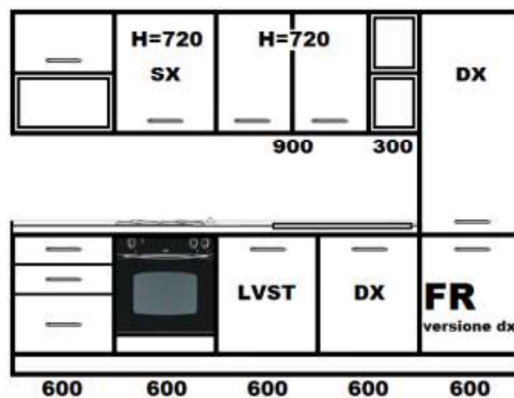


Montáž kuchyne

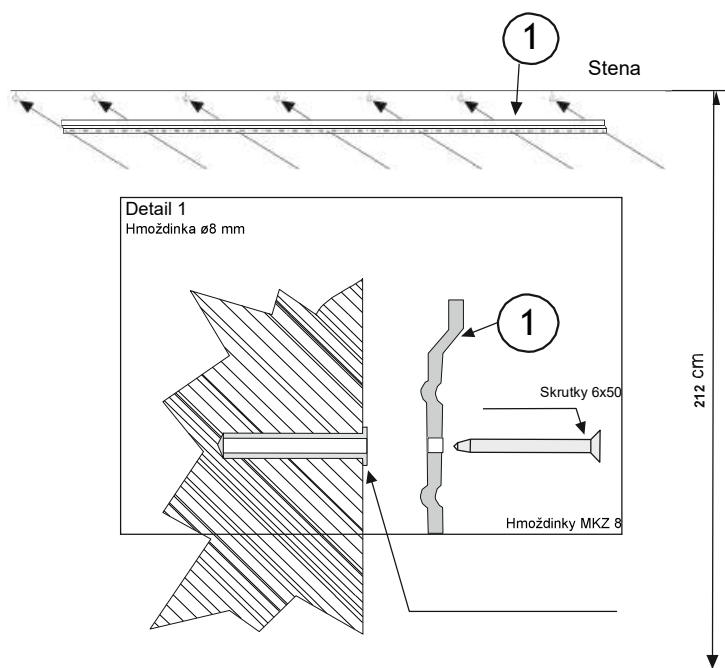


Montážny rám:

- 3 sady plastových nožičiek (4 kusy - sada);
- 1 sada nožičiek pre stĺp chladničky (4 kusy - sada);
- Rukoväte so skrutkami - 11 kusov;
- 1 sifón na drez s prackami a gumovým tesnením;
- Konečné zátky do lajsne;
- Soklové rohy;
- Konektory pre kuchynské prvky - 6 ks;
- Skrutka do dreva 4x16mm - 4ks;
- Skrutka do dreva 4x35mm - 4ks;
- Montážny návod;



PRED INŠTALÁCIOU SKONTROLUJTE, ČI MÁTE VŠETKY UVEDENÉ PRVKY

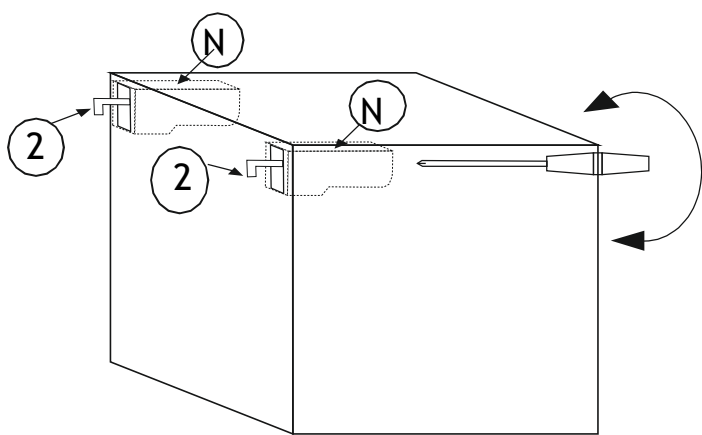


Kofajnica je zložená z dĺžkových segmentov 5 cm a dá sa ručne zlomiť na dĺžku, ktorú potrebujete

Na polohovanie kofajnice na zavesenie, vyznačte si na stene čiaru 212 cm nad podlahou a 210 cm dlhú. Položte kofajnicu na vyznačené miesto na stene (1) a na každých 5 cm kofajnice vyvrtajte otvory. Vyvrtajte otvory s priemerom 8 mm, vložte hmoždinky MKZ8 do steny a pripevnite kofajnicu skrutkami 6x50 mm: Pozri detail 1.

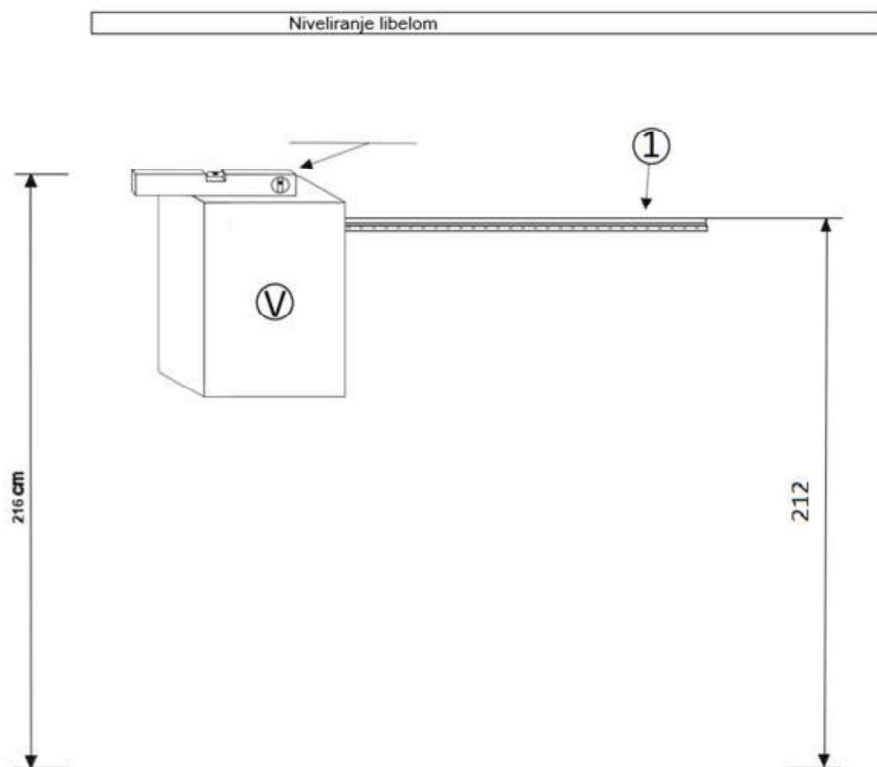
Toto je len príklad, pretože dĺžka skrutky, typ hmoždinky a typ skrutky závisia od steny, na ktorú je kofajnica namontovaná.

Po nainštalovaní prvého 210 cm-ého kusu kofajnice vytvorte 30 cm prázdneho priestoru a zavesíte tam otvorenú policu so šírkou 30 cm. Pod prvok 7 zavesíte otvorenú policu šírky 60 cm a výšky 36 cm, tj. prvok 8.



Nastavte závesné háčiky (2) na závesnom prvku (musia byť 1 cm mimo prvku).
Na polohovanie prvkov používajte regulátory (N).

2 skrutky na regulátore:
 1 pre hĺbku prvku
 1 pre výšku

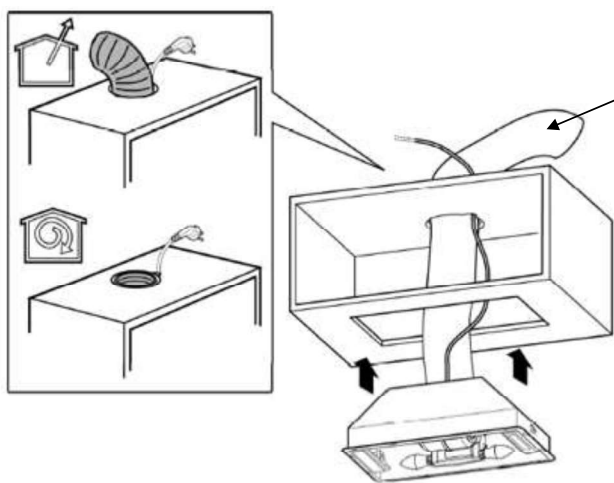


Zaveste závesný prvok (V) na závesnú koľajnicu (1). Výška, na ktorej je koľajnica namontovaná, je 212 cm. Vyrovnajte horný okraj prvku pomocou vodováhy.

Toto je len príklad ako sa to má robiť. Pri kuchyni SELENA 300cm ROSSO VINO je prvý závesný prvok umiestnený na ľavej strane a je to závesný 60X36cm, potom prvok 60X72 so vstavaným digestorom a prvok 90cm výšky 72cm s dvomi krídlami .

Keď je namontovaný závesný prvok 90 s výškou 72 cm, vyvrtá sa z neho diera na 62 mm a od horného okraja 60 mm otvor na umiestnenie háku pre otvorený prvok. (háčiky sa nedodávajú s kuchyňami) Otvorený prvok je zavesený na dvoch hákoch a otvor na druhý hák sa vrtá 172 mm od prvého otvoru tiež 60 mm od horného okraja.

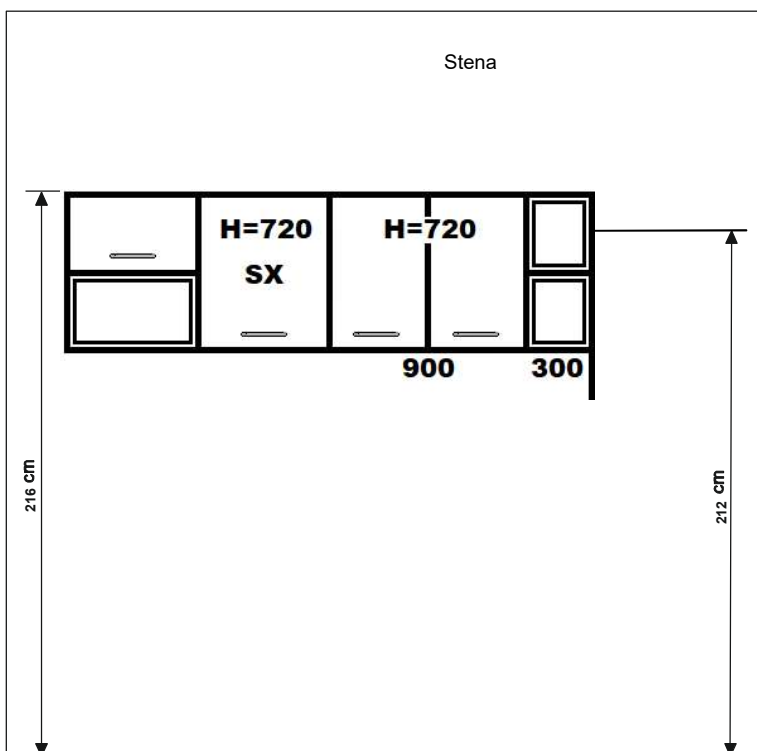
Montáž vstavaného digestora



Hadica na odsávanie vzduchu z digestora

Popis:

- Zariadenie je už nainštalované v kuchynskom prvku. Všetko, čo musíte urobiť, je pripojiť hadicu na odsávanie vzduchu z digestora (hadica sa nedodáva s kuchyňou)
- Je potrebné otvoriť masku umiestnenú na digestore zo spodnej strany kuchynského prvku a vybrať z neho pokyny pripojiť hadicu a pripojiť napájacie káble.

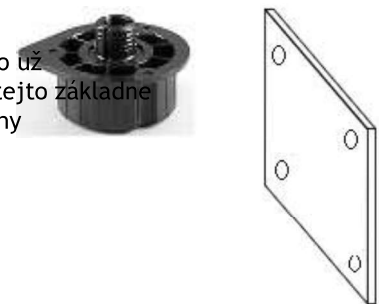


Zaveste závesný kuchynský prvok 7 (z pôvodného náčrtu na druhej strane návodu), potom prvok 9, potom 10 a 11. Keď je potrebné namontovať prvok 8, urobíte to podobne ako prvok 11. Z horného okraja vo vzdialenosti 60 mm a 62 mm od neho vyvrtajte otvor a z neho na ďalších 468 mm ďalší otvor tiež vo vzdialenosti 60 mm od horného okraja pre háky prvku číslo 8. Podpery týchto prvkov je možné nastaviť tak, aby boli pekne vyrovnané.

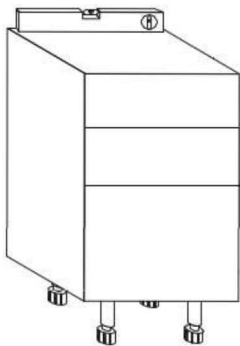
Všetky tieto pokyny je možné použiť, ak sú podmienky ideálne.

Montáž nožičiek

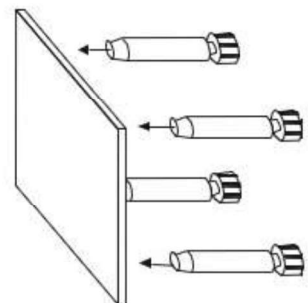
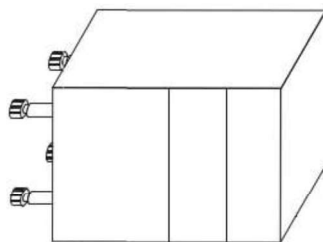
Každá sada nožičiek obsahuje 4 rovnaké kusy. Najprv musíte vložiť základňu nožičky do už určených otvorov v podlahe kuchynského prvku, obrázok 1,. Potom vložte nožičku do tejto základne s nastaviteľným podstavcom, obrázok 2. Prvok narovnajzte a upravte pomocou vodováhy podstavce nožičiek, obrázok 3. Postup zopakujte na všetkých spodných prvkoch.



Obrázok 1



Obrázok 3



Obrázok 2

Pri montáži korpusu s rúrou je žiaduce odstrániť rúru a namontovať nohy a usporiadať základne podľa poradia ako na obrázkoch na druhej strane.
Medzi spodnou časťou s rúrou a spodnou časťou pod drezom nechajte 60 cm prázdneho priestoru pre umývačku riadov.



Montáž umývačky riadu



Stroj 1



Stroj 2



Stroj 3



Stroj 4

Nainštalujte stroj a umiestnite ho do priestoru medzi prvkami (Stroj 1-2).

Nainštalujte upevňovacie armatúry (Stroj 3-4).

Nastavte výšku stroja podľa prvkov vedľa neho.

(Stroj 5-6-7).

Podrobný návod poskytuje výrobca stroja a nachádza sa v samotnej umývačke riadu



Stroj 5



Stroj 6



Stroj 7

Montáž umývačky riadu

Postupujte podľa pokynov na inštaláciu umývačky riadu dodaných so spotrebičom, aby ste vedeli, ako namontovať krídlo umývačky riadu. Dostanete parier/šablónu, ako to treba urobiť.



Stroj 8



Stroj 9



Stroj 10



Stroj 11

Montáž umývačky riadu



Stroj 12



Stroj 13



Stroj 14



Stroj 15



Sokel 1



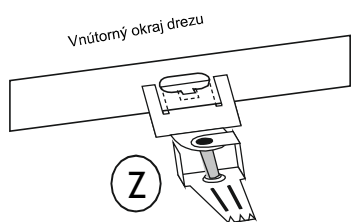
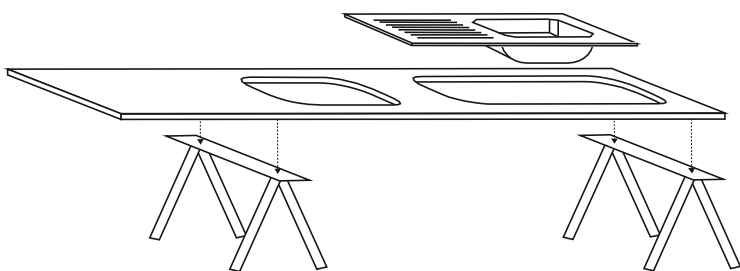
Sokel 2



Sokel 3

Na mieste skontrolujte, či je potrebné vytvárať soklu, ako je znázornené na obrázku "sokel 1"

Montáž drezu

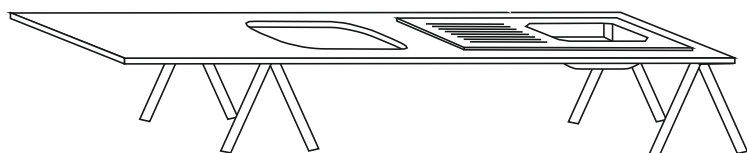


Umiestnite pracovnú dosku (5) na podstavec, na ktorom sa vám pohodlne pracuje .

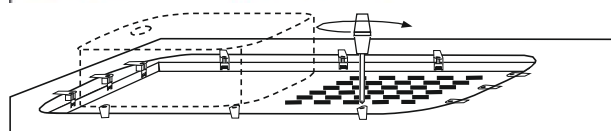
Nainštalujte montážne háčiky (Z) na vnútornú stranu drezu (6)

Z - spona na drez

Montáž drezu



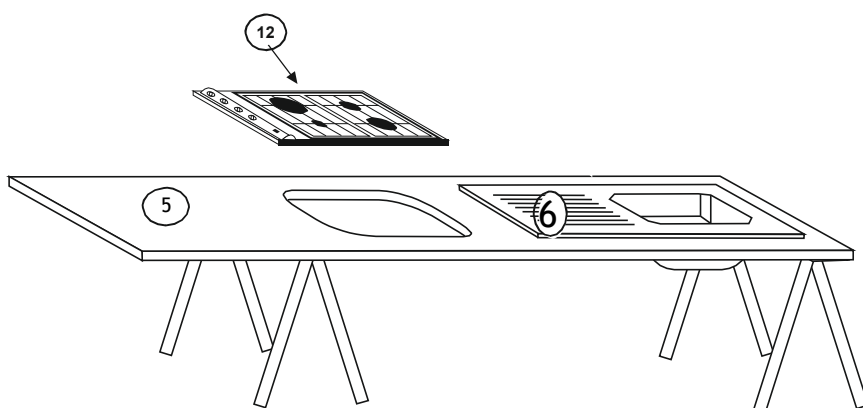
Zategnite zakačke u smjeru kazaljke sata



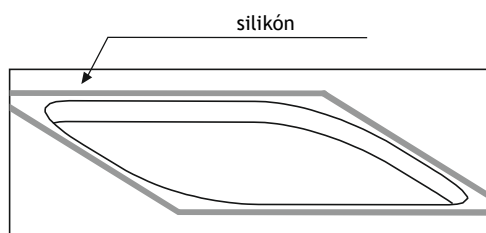
Obrázok 4

Umiestnite drez (6) do najväčšieho výrezu na pracovnej doske (5).
Potom umiestnite háčiky na drez.
Utiahnite ich ako na obrázku 4.

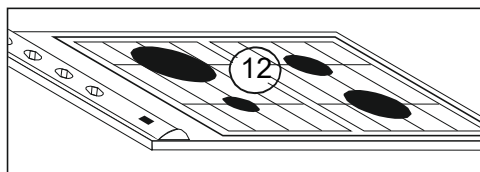
Montáž varnej dosky



Naneste silikón na varnú dosku (5) okolo otvoru na varnú dosku. Pozri obrázok 5.
Nainštalujte varnú dosku (12). Pozri obrázok 6.



Obrázok 5



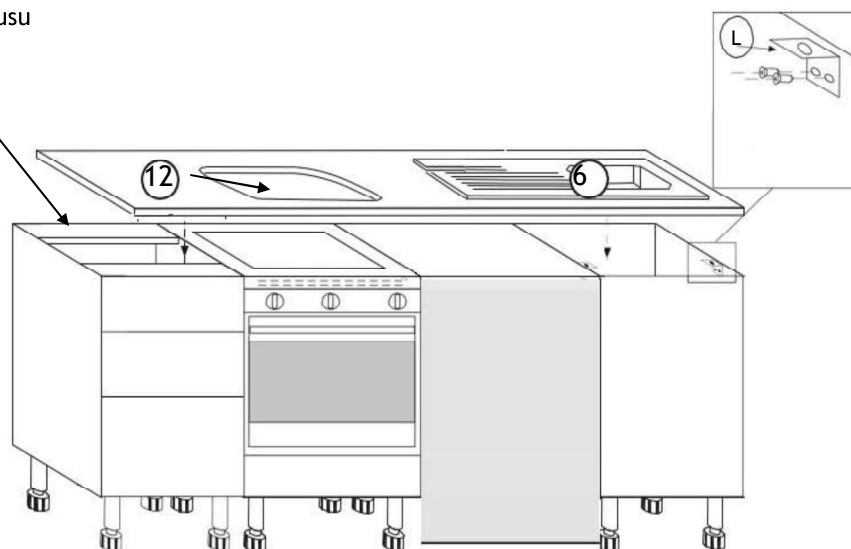
Obrázok 6

Montáž pracovnej dosky

Držiak korpusu

Umiestnite L platničky L (L) na obe vnútorné strany prvku drezu (3). Namontujte na ne skrutky 4x18 mm, ktoré sa nedodávajú s kuchyňou, obrázok 7. Položte pracovnú dosku (5) spolu s drezom a varnou doskou na spodné prvky (ako na obrázku). Pracovnú dosku (5) pripevnite k spodným prvkom pomocou L platničiek (L), ktoré sa pripevnia skrutkami 4x18 mm ku korpusu a skrutkami 4x35 k pracovnej doske. L platničky sa nedostávajú s rámom, pretože o spôsobe upevnenia pracovnej dosky rozhoduje inštalatér.

Pracovnú dosku upevnite nad skriňu so zásuvkami skrutkami 4x35mm zospodu cez držiak korpusu od skrine označenej na obrázku, len je potrebné najprv vytiahnuť zásuvky.

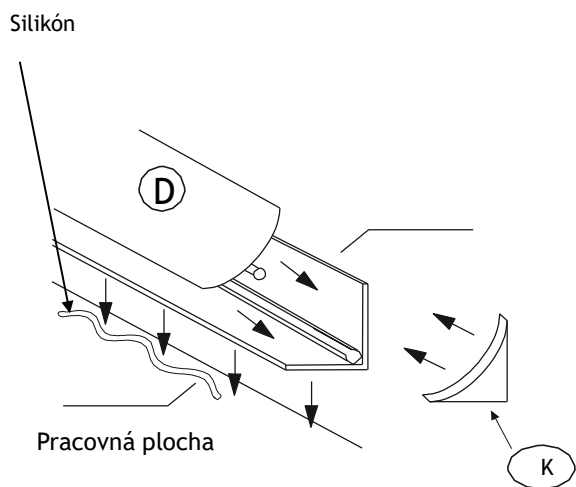


Obrázok 7

Montáž tesniacej lajsne

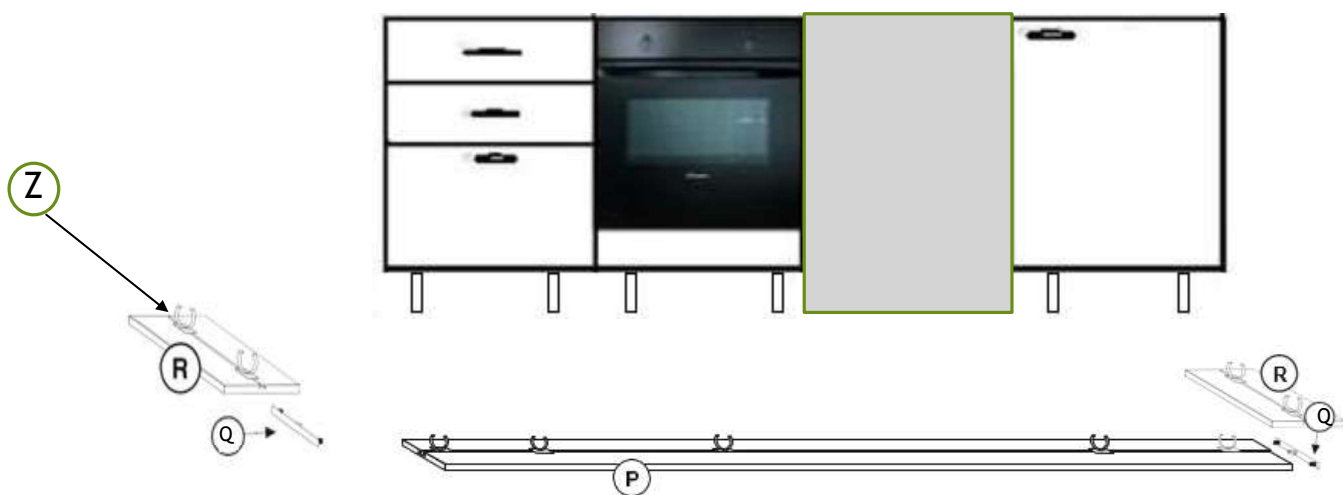
Tesniaca lajsňa 240cm je dodávaná v balení spolu so soklom 300cm plus dva diely 60cm, lištou na zavesenie dielov 2x200cm, vrecúškom obsahujúcim konce lišty a dvomi 90° rohmi na sokel.

Pred montážou tesniacej lajsne (D) na pracovnú dosku natrite pracovnú dosku silikónom a pritlačte k nej lajsňu. Keď odstránite viditeľnú časť lajsne (obrázok 8), priskrutkujte ju 4x16 skrutkami na pracovnú dosku na 4 miestach, ľubovoľne. Vráťte viditeľnú časť lajsne a upravte konce lajsne (K).



Montáž sokla

Položte sokel na podlahu a nainštalujte Z háčiky, ktoré sa pripevňujú k nožičkám. Pripevnite bočné sokle R a frontálny P k predným nožičkám spodku a spojte s uhlom Q.

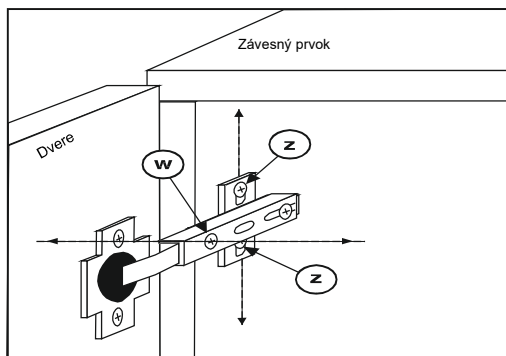


Obrázok 8

Montáž rukovätí



Na rukoväte už existujú strojovo vyrobené otvory. Skrutku je potrebné iba pretiahnuť existujúcimi otvormi a zaskrutkovať do rukoväte na určenom mieste, aby rukoväte správne stáli.



Obrázok 9

Ak chcete nastaviť polohu dverí, uvoľnite alebo utiahnite platničku na skladacej spojke (Y). Skrutka (W) sa používa na nastavenie hĺbky.

Pozri obrázok 9 ■

Montáž stĺpa chladničky

- Aby ste úplne oddelili chladničku od korpusu prvku, musíte odskrutkovať všetky skrutky použité na pripojenie (obrázky 23 a 24)
- Po odskrutkovaní skrutiek vyťahnite chladničku spredu.



Obrázok 23



Obrázok 24

Pri vyberaní chladničky zo stĺpa môže dôjsť k poškodeniu/poškriabaniu bokov spotrebiča. V prípade poškodenia nebudú akceptované reklamácie alebo prípadné požiadavky na výmenu zariadenia. Chladnička je vstavaná a takéto prípadné poškodenie nie je viditeľné a ani to narušuje funkčnosť zariadenia.

Inštalácia stĺpu chladničky

-Nasadte posúvače chladiča (obrázky 26 a 27) a zaistite ich prednými skrutkami (obrázok 28).



Obrázok 26



Obrázok 27



Obrázok 28