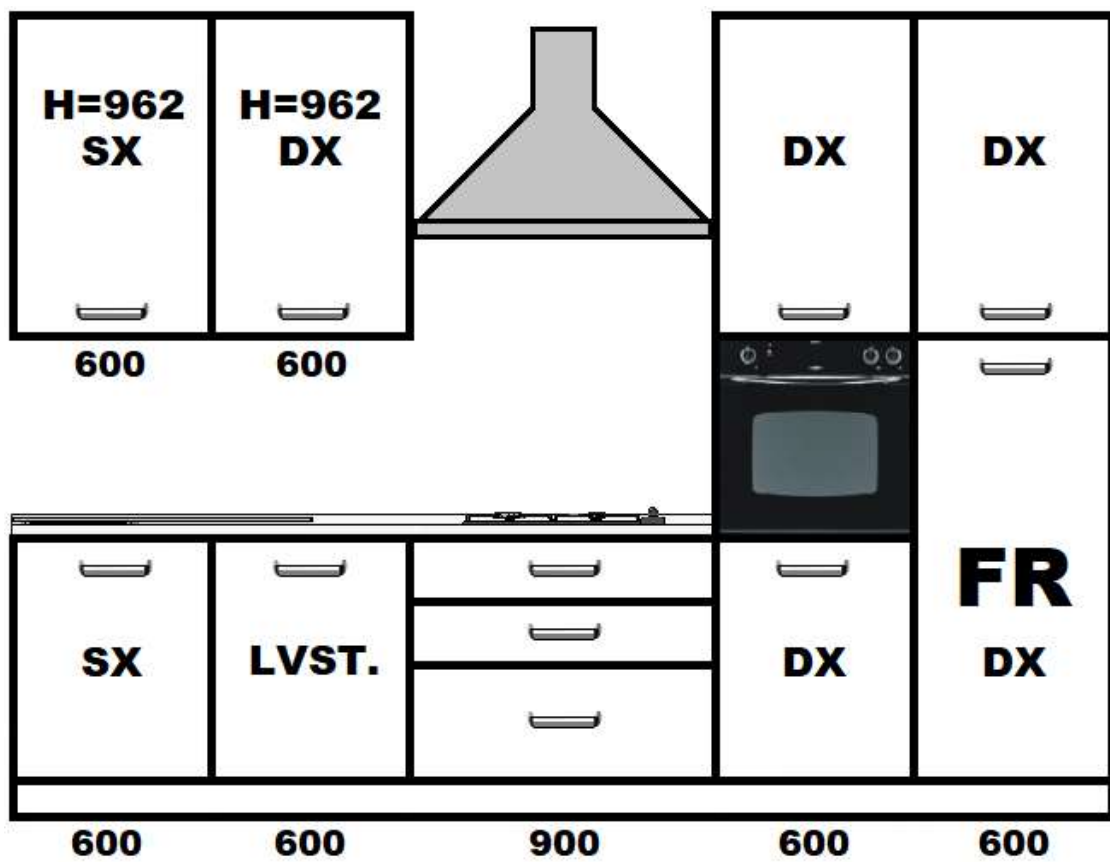


## Návod na montáž kuchyne GIO 330cm

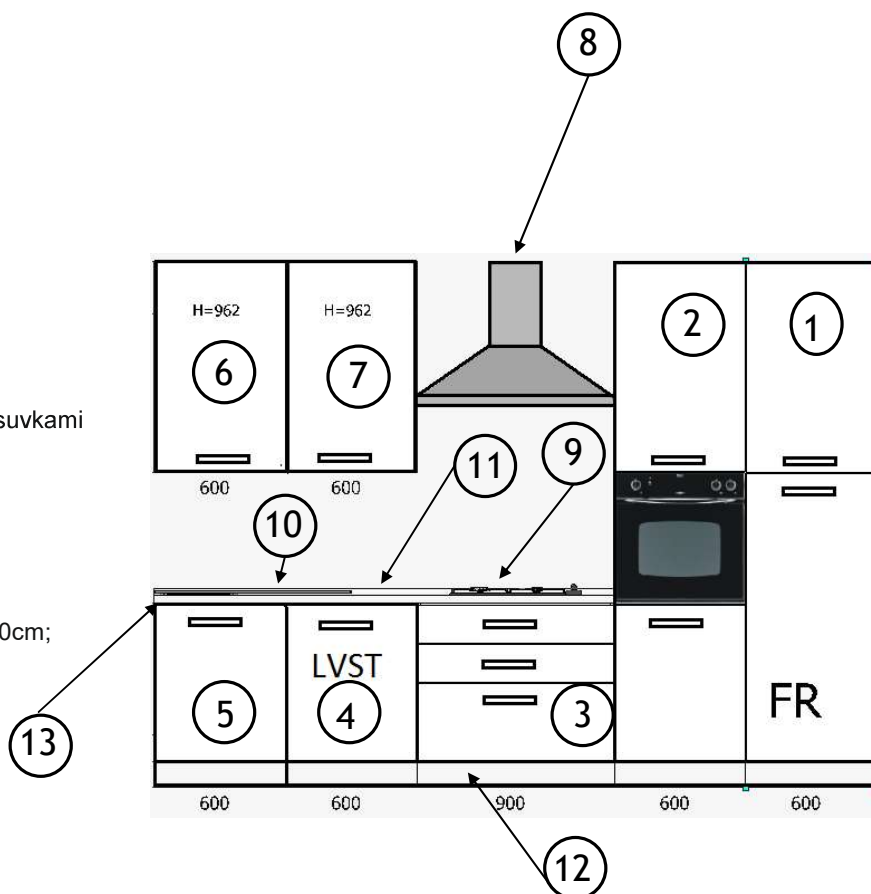


## Pokyny k montáži

- Tento návod zobrazuje ľavú kuchyňu:

- Zloženie obsahuje nasledujúce kuchynské prvky:

1. Stĺp chladničky so vstavanou chladničkou a ABS podlahou;
2. Stĺpik rúry so vstavanou rúrou;
3. Spodná časť s amortizovaným košom a dvoma zásuvkami - 90 cm;
4. Umývačka riadu s krídlom;
5. Spodná časť pod drezom - 60cm;
6. Závesný diel 60cm H96 - 1ks;
7. Závesný diel 60cm H96 - 1ks;
8. Ozdobný digestor 90cm;
9. Vstavaná varná doska;
10. Drez s jednou vaničkou a odkvapkávačom - 86x50cm;
11. Tesniaca lajsňa 210 cm s koncami lajsne;
12. Sokel pod kuchyňou s bočnými stranami;
13. Pracovná doska 210cm;



Obrázok 1

# Montáž kuchyne

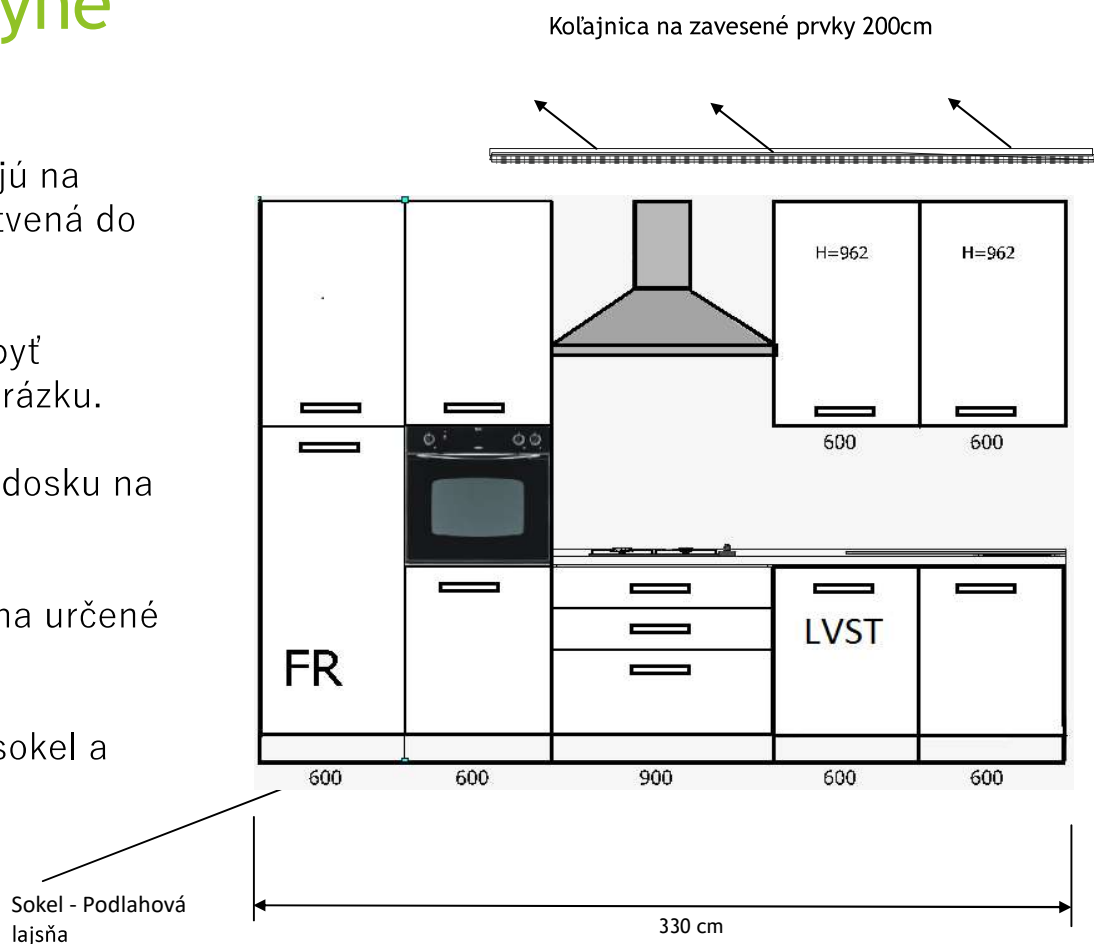
Závesné prvky sa vešajú na koľajnicu, ktorá je ukotvená do steny.

Spodné prvky by mali byť usporiadané ako na obrázku.

Namontovať pracovnú dosku na spodné prvky.

Zabudovať zariadenia na určené miesta.

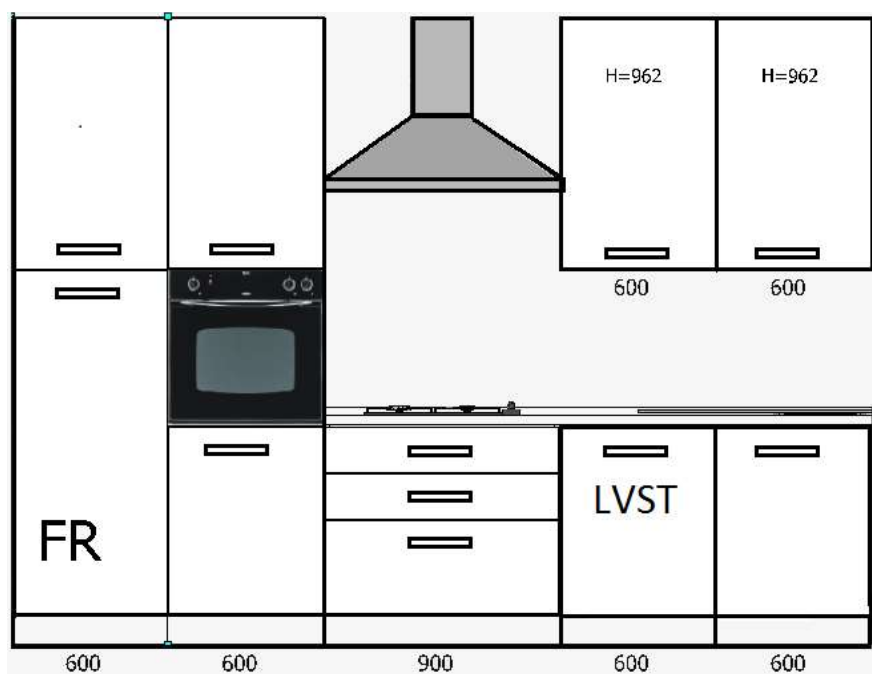
Zabudovať podlahový sokel a tesniacu lajsňu.



Obrázok 2

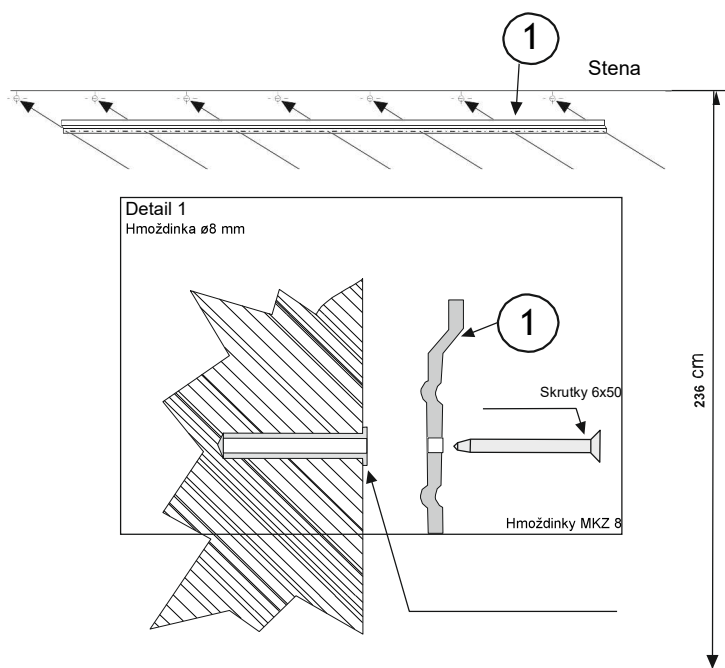
Montážny rám:

- 4 sady plastových nožičiek (3 kusy - sada);
- 1 sada nožičiek pre stĺp chladničky;
- Rukoväte so skrutkami - 11 kusov;
- 1 sifón na drez s prackami a gumovým tesnením;
- Konečné zátky do lajsne;
- Soklové rohy;
- Konektory pre kuchynské prvky - 10 ks;
- Skrutka do dreva 4x16mm - 4ks;
- Skrutka do dreva 4x35mm - 4ks;
- Držiak police - 28 ks;
- Kofajnica na zavesenie závesných dielov;
- Mechanizmus spomalenia pántu - 6 ks;
- Pokyny k montáži;



Pred montážou sa uistite, že máte všetky potrebné prvky.

Obrázok 3

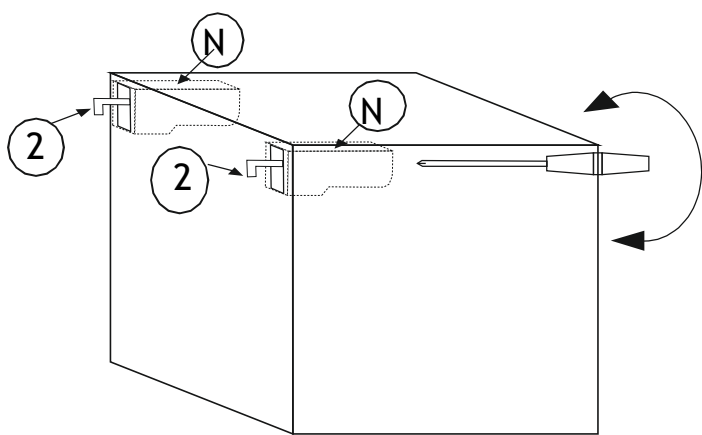


Obrázok 4

Koľajnica je zložená z dĺžkových segmentov 5 cm a dá sa ručne zlomiť na dĺžku, ktorú Potrebujeteš to.

Na polohovanie koľajnice na závesné prvky, vyznačte si na stene čiaru 236 cm od podlahy. Položte koľajnicu na vyznačené miesto na stene a na každých 5 cm koľajnice vyvrtajte otvory. Vyvrtajte otvory s priemerom 8 mm, potom vložte hmoždinky MKZ8 do steny a pripevnite koľajnicu skrutkami 6x50 mm: Pozri detail 1 .

**Poznámka: Toto je návrh, ako upevniť koľajnicu, pretože závisí od materiálu steny.**

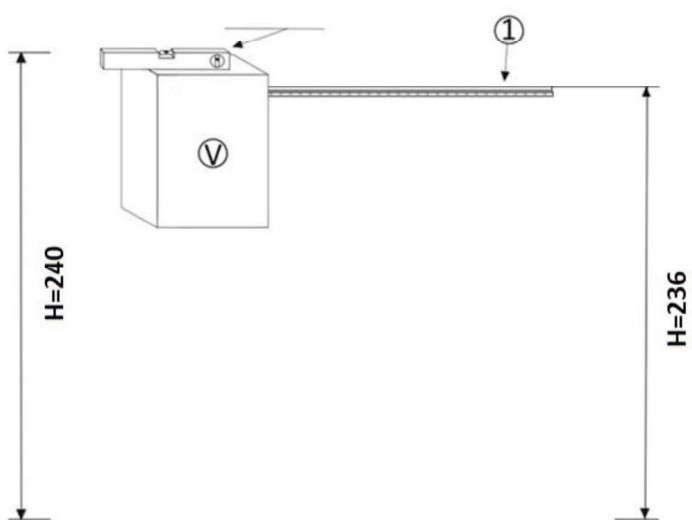


Nastavte závesné háčiky (2) na závesnom prvku (musia byť 1 cm mimo prvku).  
Na polohovanie prvkov používajte regulátory (N).

2 skrutky na  
regulátore:  
□1 pre hĺbku prvku  
□1 pre výšku

Obrázok 5

## Vyrovnanie vodováhy



Zaveste závesný prvok (V) na kofajnicu závesného prvku (1). Výška, v ktorej je kofajnica namontovaná, je 236 cm. Vyrovajte hornú plochu prvku pomocou vodováhy.

Toto je len príklad, ako zavesiť jeden závesný prvok, ostatné podobne zavesiť a spojiť spojovacími prvkami.

Obrázok 6

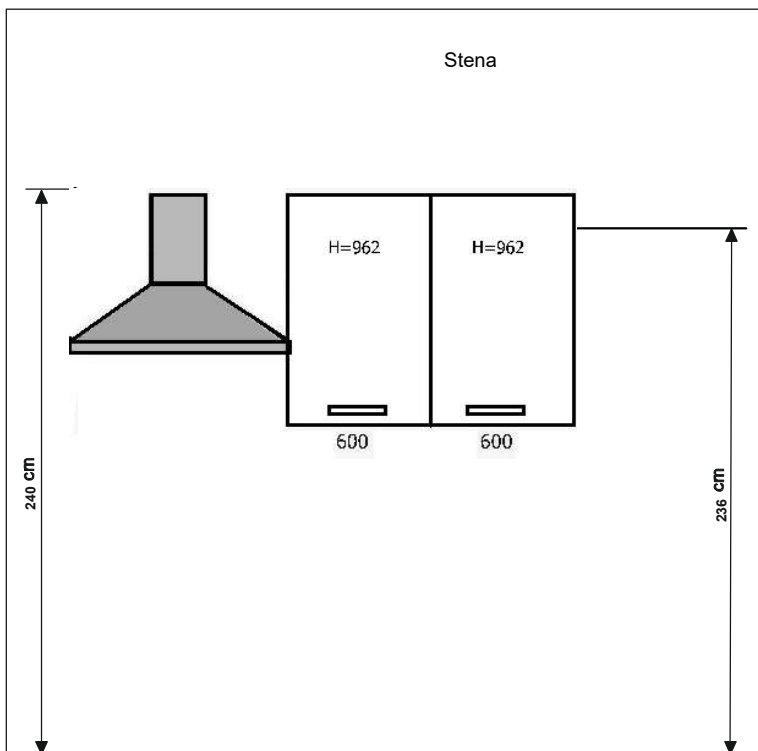
## Montáž ozdobného krytu



-Vybalte zariadenie z krabice a prečítajte si návod na inštaláciu je potrebné namontovať.

Obrázok 7





Zaveste závesný kuchynský prvok 7 (z počiatočného náčrtu na druhej strane návodu), potom prvok 6 a dekoratívnu odsávačku 8 usporiadajte ako na obrázku 8.

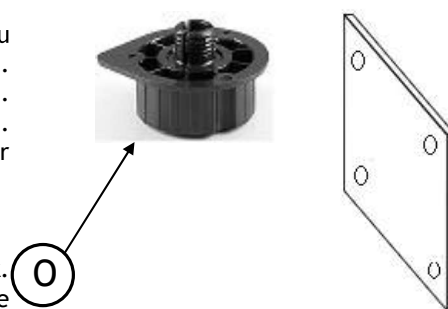
Týmto spôsobom ste hotoví so závesnými prvkami, spojte ich s upevňovacími prvkami, ktoré boli dodané s rámom.

Obrázok 8

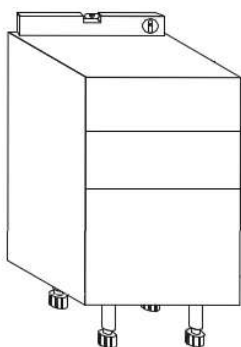
# Montáž nožičiek

Každá sada nožičiek obsahuje 4 rovnaké kusy. Najprv je potrebné vložiť základňu nožičky (O) do už pripravených otvorov v podlahe kuchynského prvku, obrázok 9. Potom vložte nožičku s nastavovacím stojanom do tejto základne, obrázok 10. Vyrovnajte prvok a pomocou vodováhy nastavte opierky nožičiek, obrázok 11. Postup zopakujte na všetkých drevených základoch a stĺpe rúry. Je žiaduce najskôr odstrániť rúru z dreveného prvku.

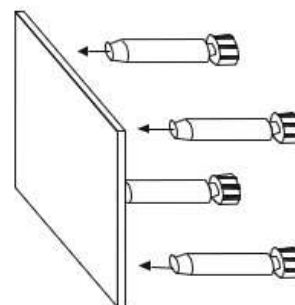
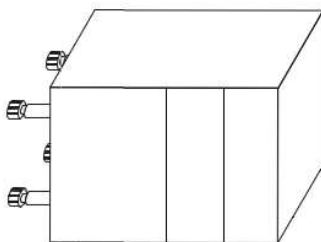
Pri stĺpe chladničky je potrebné namontovať nožičky, ktoré sú pre tento prvok. Postup je podobný, až na to, že tu nie je základ nožičky, ale regulačná nožička ide priamo do kuchynského prvku.



Obrázok 9

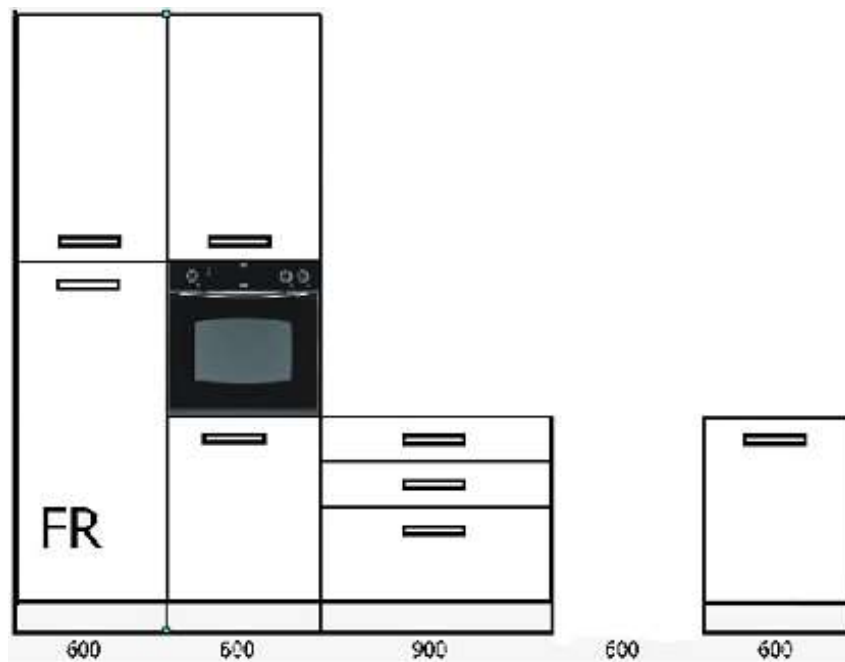


Obrázok 11



Obrázok 10

Usporiadajte stĺpiky a základne v poradí znázornenom na obrázku 12. Rúra je upevnená dvoma skrutkami, ktoré je možné odskrutkovať pri otvorení dvierok rúry. Upevnite spodné prvky pomocou spojovacích prvkov na miestach, ktoré sú na to už určené. Ponechajte priestor 60 cm medzi zásuvkou a spodným prvkom pod drezom 60 cm, aby ste mohli nainštalovať umývačku riadu.



Obrázok 12

# Inštalácia umývačky riadu



Umývačka riadu - 1



Umývačka riadu - 2



Umývačka riadu - 3



Umývačka riadu - 4

Umývačku riadu umiestnite do priestoru určeného medzi prvky (umývačka riadu 1,2)

Nainštalujte upevňovacie prvky (umývačka riadu 3,4).

Nastavte výšku stroja podľa príslušných prvkov. (Umývačka riadu 5-6-7).



Umývačka riadu - 5



Umývačka riadu - 6



Umývačka riadu - 7

# Inštalácia umývačky riadu

Postupujte podľa pokynov na inštaláciu umývačky riadu dodaných so spotrebičom, vedieť, ako namontovať krídlo umývačky riadu.



Umývačka riadu - 8



Umývačka riadu - 9



Umývačka riadu - 10

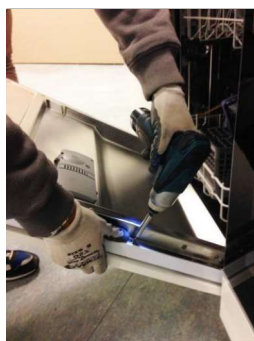


Umývačka riadu - 11

# Inštalácia umývačky riadu



Umývačka riadu - 12



Umývačka riadu - 13



Umývačka riadu - 14



Umývačka riadu - 15



Podstavec - 1

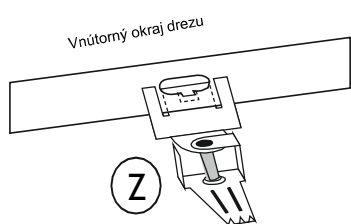
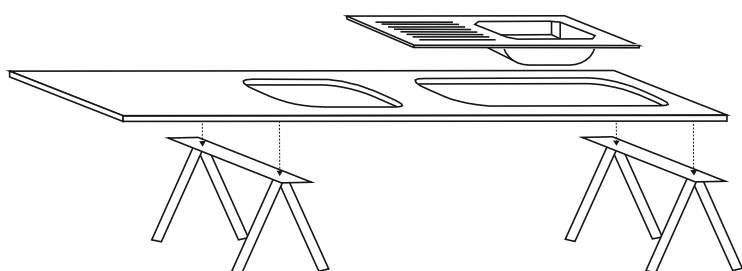


Podstavec - 2



Podstavec - 3

# Montáž drezu

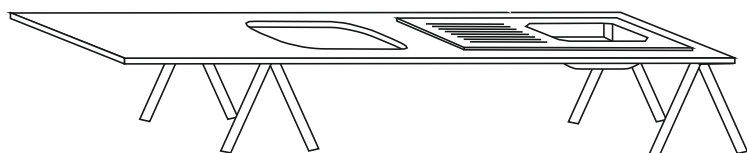


Pracovnú dosku položte na povrch, s ktorým sa bude ľahko pracovať.  
Nainštalujte montážne háčiky (Z) na vnútornú stranu umývadla (10)

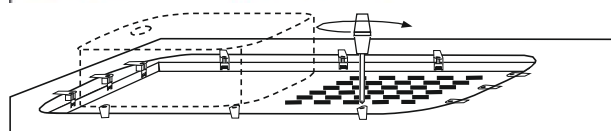
Z - spona na drez

Obrázok 13

## Montáž drezu



Zategnite zakačke u smjeru kazaljke sata



Obrázok 14

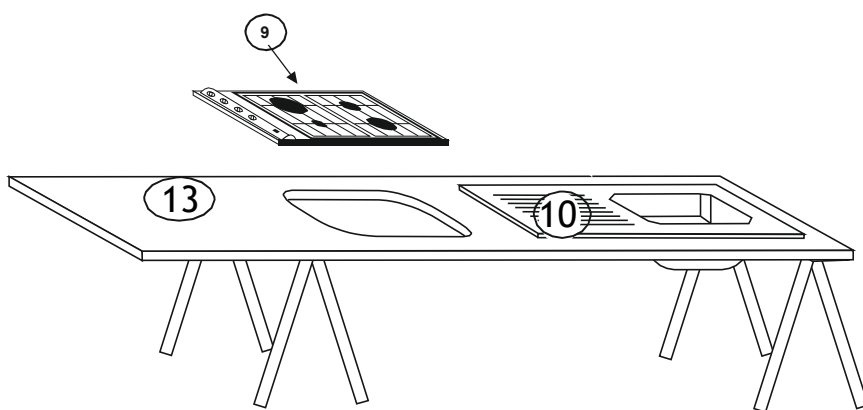
Umístňte drez (10) do největšího výřezu na pracovní desce (13),

A nainštalujte háčiky

Utiahnite ich ako na obrázku 14.



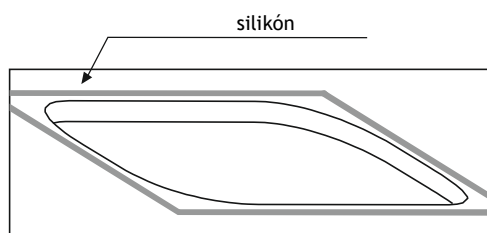
## Montáž vstavanej varnej dosky



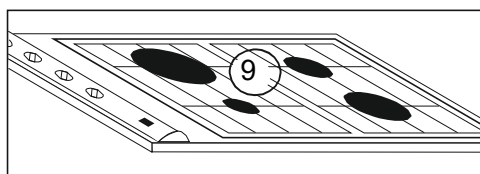
Obrázok 15

Naneste silikón okolo otvoru pre vstavanú varnú dosku na pracovnej doske (13), obrázok 16.

Nainštalujte vstavanú dosku, ako je znázornené na obrázku 17.



Obrázok 16



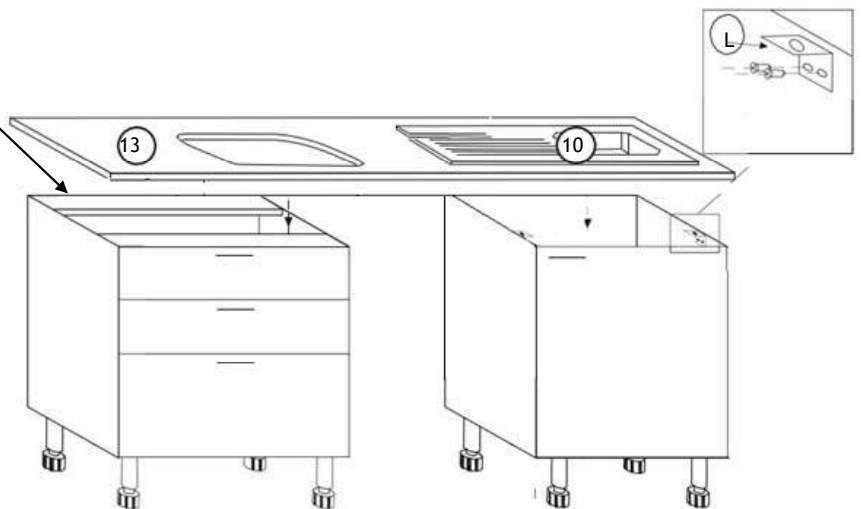
Obrázok 17

# Montáž pracovnej dosky

Držiak korpusu

Nainštalujte dlaždice L (L), ktoré sa nedodávajú s kuchynským montážnym príslušenstvom, na obe vnútorné strany prvku spodnej časti pod drez (5). Nainštalujte na ne skrutky 4 x 18 mm, ktoré sa nedodávajú s kuchyňou, obrázok 18. Položte pracovnú dosku (13) spolu s drezom a varnou doskou na spodné prvky (ako na obrázku). Pracovnú dosku (13) pripevnite k spodným prvkom pomocou L platní (L), ktoré sa pripevnia skrutkami 4x18mm ku korpusu a skrutkami 4x35 k pracovnej doske.

Pracovnú dosku cez spodnú časť s košíkom a dvoma zásuvkami upevnite skrutkami 4x35mm zo spodnej strany cez držiak korpusu z prvku označeného na obrázku, stačí najprv vysunúť zásuvky a kôš.

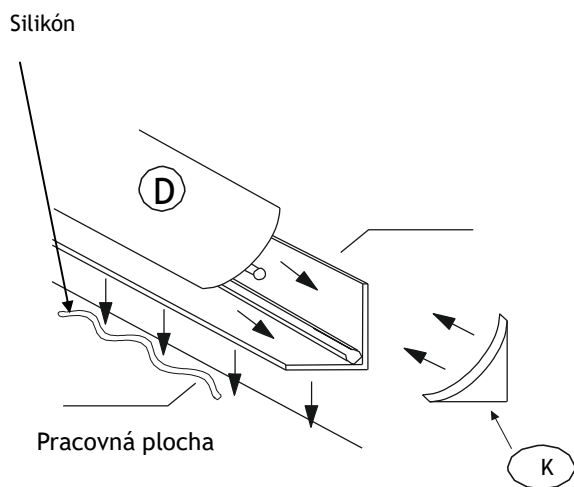


Obrázok 18

# Montáž tesniacej lajsne

Tesniaca lajsňa 210cm je dodávaná v balení spolu so soklom 330cm plus dva diely 60cm, koľajnicou na závesné dielov 200cm, vrecúškom obsahujúce konce lajsne a dvoma rohmi 90 stupňov na sokel.

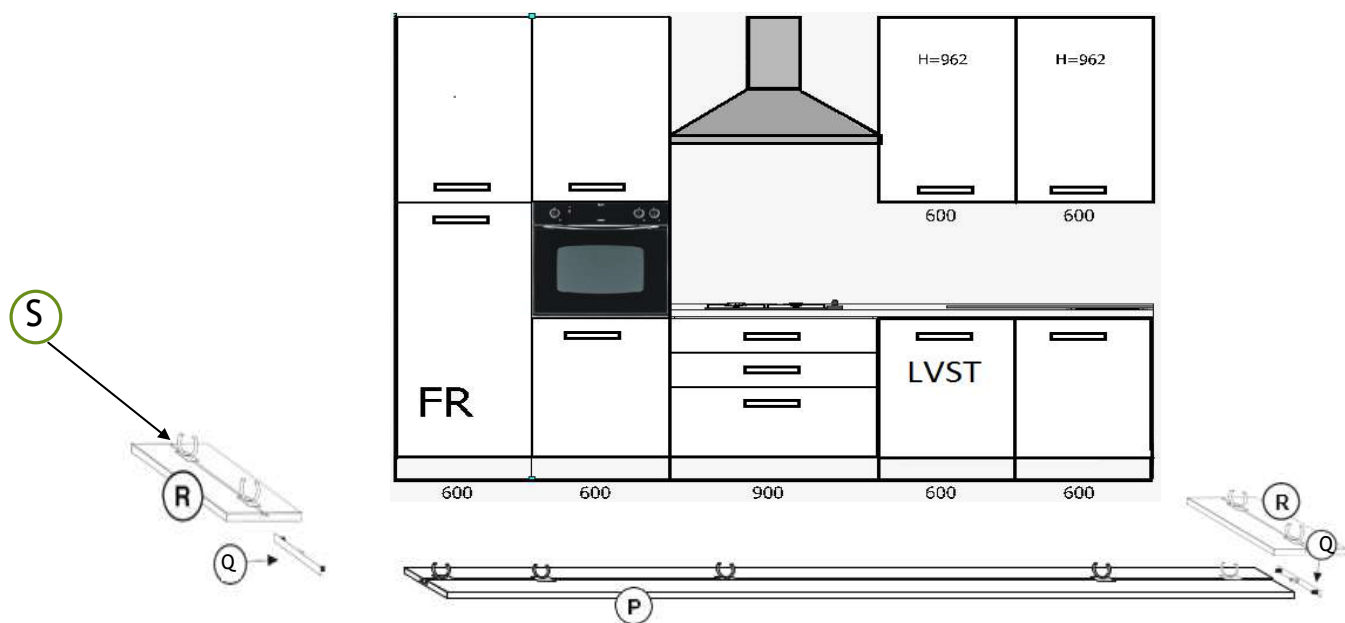
Pred montážou tesniacej lajsne (D) na pracovnú dosku natrite pracovnú dosku silikónom a pritlačte k nej lajsňu. Keď odstránite viditeľnú časť lajsne (obr. 19), priskrutkujte ju 4x16 skrutkami na pracovnú dosku na 4 miestach, ľubovoľne. Vráťte viditeľnú časť lajsne a upravte konce lajsne (K).



Obrázok 19

# Montáž sokla

Položte sokel na podlahu a nainštalujte háčiky S, ktoré sa vešajú na nožičky. Pripevnite bočné sokle R a frontálny P k predným nožičkám spodných p a spojte s uhlom Q.



Obrázok 20

## Montáž rukovätí

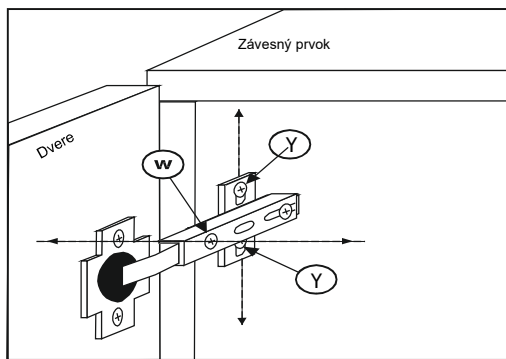


Obrázok 21



Rukovät' 1

Tam, kde majú byť dráždlá, sú už strojovo vyrobené body na rukoväť, obrázok 21. Rukoväť je potrebné zaskrutkovať do skrutiek na určených miestach, ako na obrázku „Rukovät' 1“.



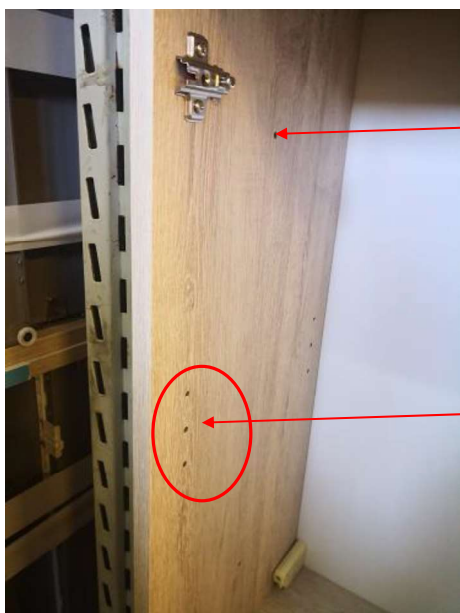
Obrázok 22

Ak chcete nastaviť polohu dverí, uvoľnite alebo utiahnite platničku na skladacej spojke (Y). Na reguláciu hĺbky sa používa skrutka (W).

Pozri obrázok 22.

Na pánt treba namontovať spomaľovač pántu.

## Montáž police



Určené miesto pre spojku kuchynských prvkov

Otvory na bočnej strane police, kde si môžete vybrať, kam namontovať držiak police.  
Opakujte rovnaký postup na opačnej strane a položte policu.

Obrázok  
23

# Montáž stĺpa chladničky

- Aby ste úplne oddelili chladničku od korpusu prvkov, musíte odskrutkovať všetky spojovacie skrutky (obrázky 24 a 25)
- Po odskrutkovaní skrutiek vyťahnite chladničku spredu.
- Potom namontujte nožičky pod stĺp určený na stĺp chladničky



Obrázok 24



Obrázok 25

Pri vyberaní chladničky zo stĺpa môže dôjsť k poškodeniu/poškriabaniu bokov spotrebiča. V prípade poškodenia nebudú akceptované žiadne reklamácie alebo požiadavky na výmenu zariadenia. Chladnička je vstavaná a takéto prípadné poškodenie nie je viditeľné ani nemôže ovplyvniť funkčnosť zariadenia.



# Montáž stĺpa chladničky

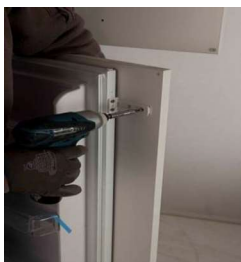
-Pripevnite posúvače chladničky chladiča (obrázky 26 a 27) a pripevnite ich skrutkami za front (obrázok 28).



Obrázok 26



Obrázok 27



Obrázok 28