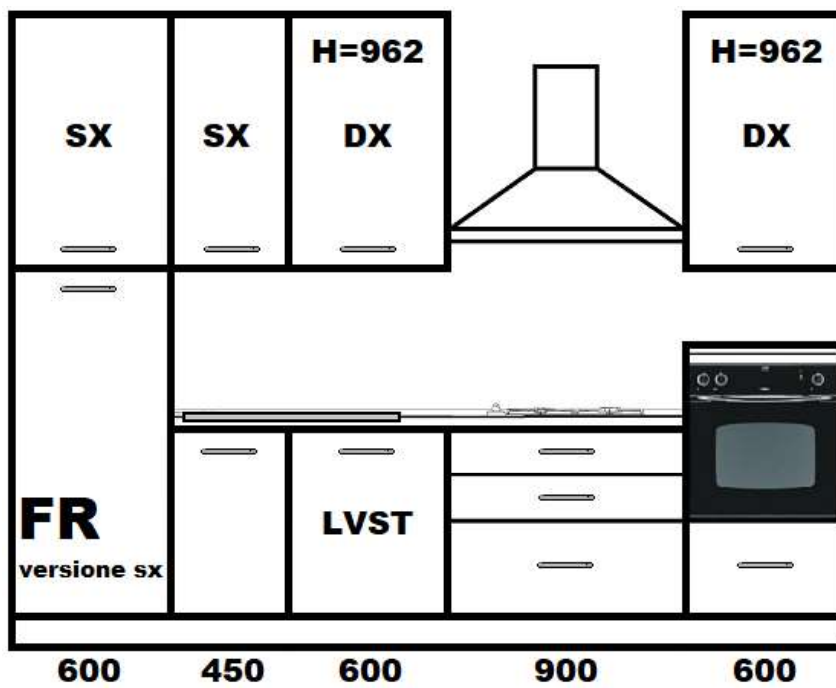


Návod na montáž kuchyne MANILA 300

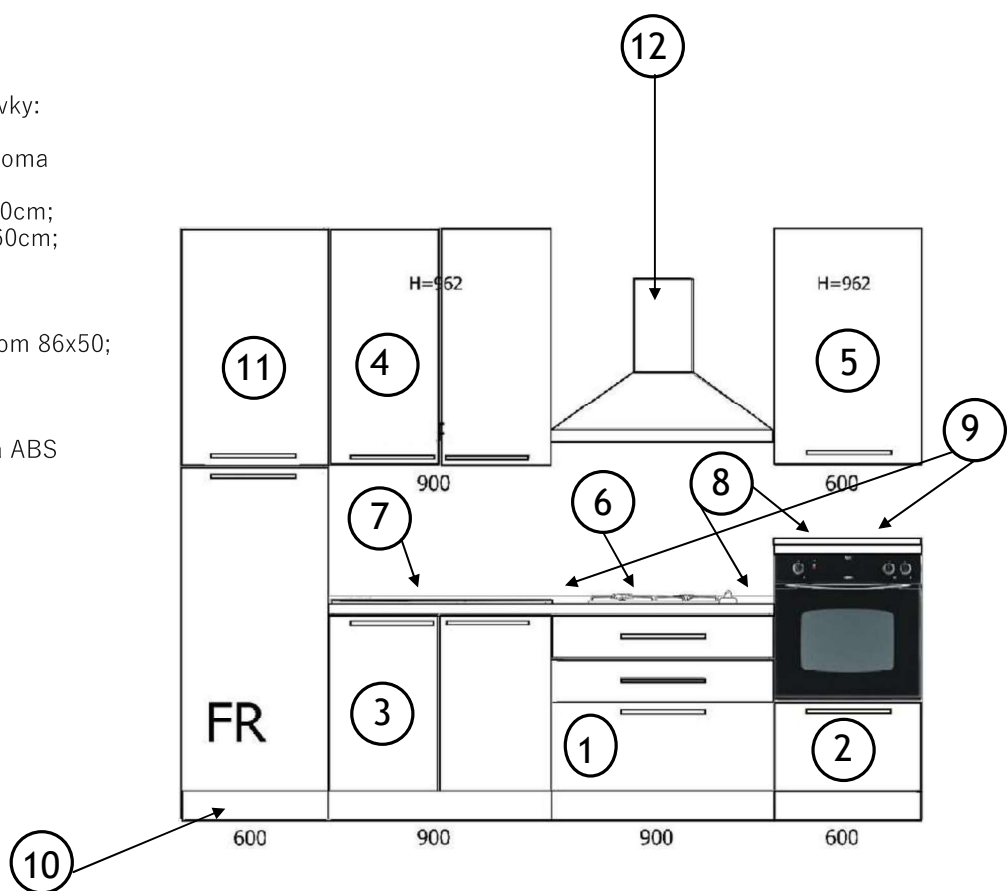


Pokyny k montáži

- Tento návod zobrazuje ľavú kuchyňu:

-Zloženie obsahuje nasledujúce kuchynské prvky:

- 1.Spodná časť je amortizovaná s košíkom a dvoma zásuvkami - 90 cm;
- 2.Vyvýšený korpus rúry so vstavanou rúrou - 60cm;
- 3.Spodná časť pod drezom s ABS podlahou - 60cm;
- 4.Závesná časť - 90cm výška 96cm;
- 5.Závesná časť - 60cm výška 96cm;
- 6.Vstavaná varná doska;
- 7.Umývadlo s jednou vaničkou a odkvapkávačom 86x50;
- 8.Pracovná doska 180cm a 60cm dlhá;
- 9.Tesniaca lajsňa 180 cm a 60 cm dlhý
- 10.Sokel pod kuchyňou s bočnými stranami;
- 11.Stĺp chladničky so vstavanou chladničkou a ABS podlahou;
- 12.Ozdobný digestor



Obrázok 1

Montáž kuchyne

Závesné prvky sa vešajú na koľajnicu, ktorá je ukotvená do steny.

Spodné prvky by mali byť usporiadané ako na obrázku.

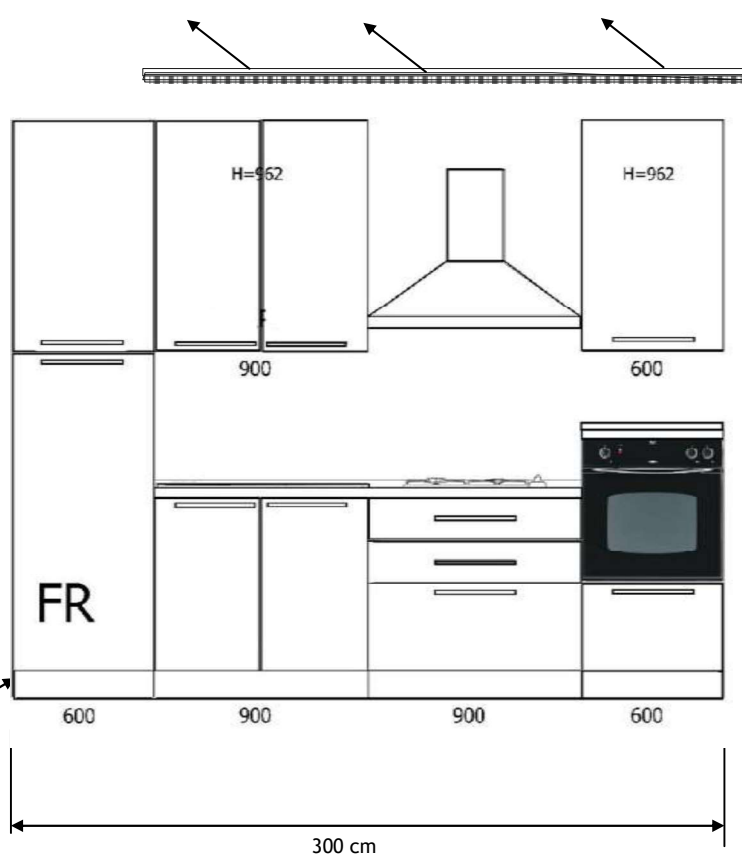
Namontovať pracovnú dosku na spodné prvky.

Zabudovať zariadenia na určené miesta.

Zabudovať podlahový sokel a tesniacu lajsňu.

Sokel - Podlahová lajsňa

Koľajnica na zavesené prvky 200cm



Obrázok 2

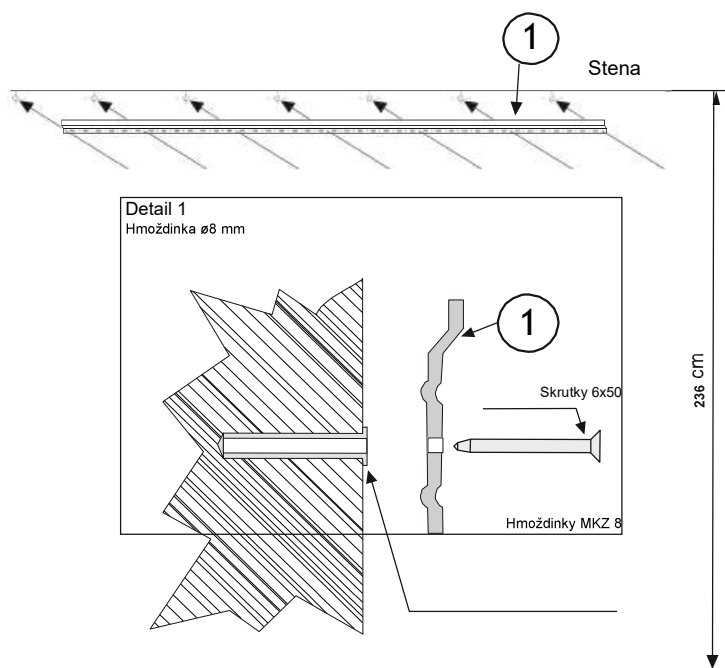
Montážny rám:

- 3 sady plastových nožičiek (4 kusy - sada);
- 1 sada nožičiek pre stĺp chladničky;
- Rukoväte so skrutkami - 11 kusov;
- 1 sifón na drez s prackami a gumovým tesnením;
- Konečné zátky do lajsne;
- Soklové rohy;
- Konektory pre kuchynské prvky - 10 ks;
- Skrutka do dreva 4x16mm - 4ks;
- Skrutka do dreva 4x35mm - 4ks;
- Držiak police - 16 ks;
- Kofajnica na zavesenie závesných dielov;
- Mechanizmus spomalenia pántu - 6 ks;
- Pokyny k montáži;



Pred montážou sa uistite, že máte všetky potrebné prvky.

Obrázok 3

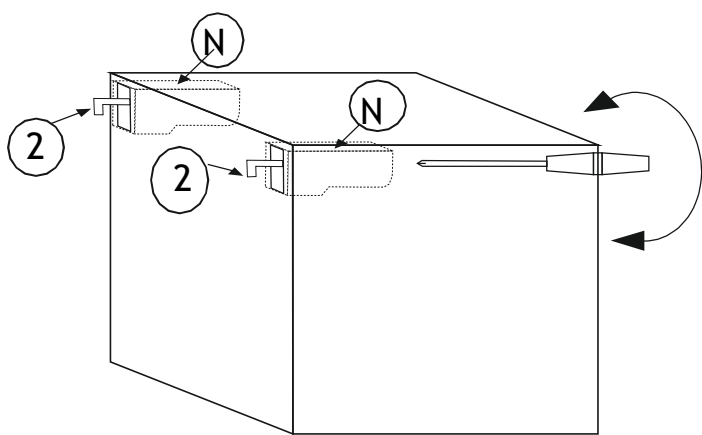


Obrázok 4

Koľajnica je zložená z dĺžkových segmentov 5 cm a dá sa ručne zlomiť na dĺžku, ktorú Potrebujeteš to.

Na polohovanie koľajnice na závesné prvky, vyznačte si na stene čiaru 236 cm od podlahy. Položte koľajnicu na vyznačené miesto na stene a na každých 5 cm koľajnice vyvrtajte otvory. Vyvrtajte otvory s priemerom 8 mm, potom vložte hmoždinky MKZ8 do steny a pripevnite koľajnicu skrutkami 6x50 mm: Pozri detail 1 .

Poznámka: Toto je návrh, ako upevniť koľajnicu, pretože závisí od materiálu steny.

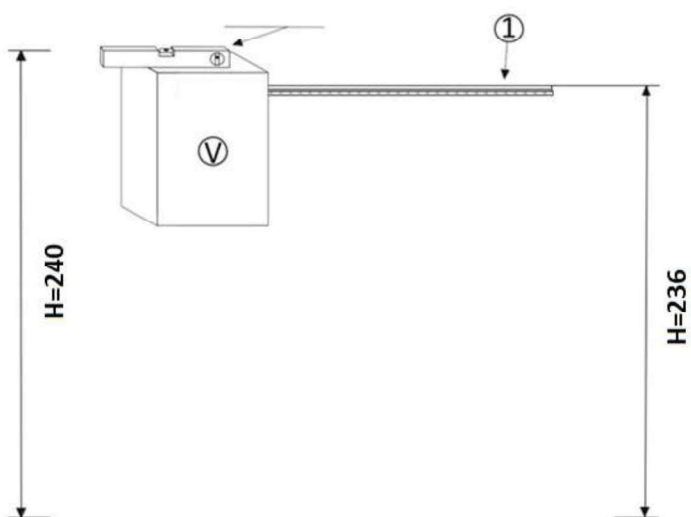


Nastavte závesné háčiky (2) na závesnom prvku (musia byť 1 cm mimo prvku).
Na polohovanie prvkov používajte regulátory (N).

2 skrutky na
regulátore:
□1 pre hĺbku prvku
□1 pre výšku

Obrázok 5

Vyrovnanie vodováhy



Zaveste závesný prvok (V) na koľajnici závesného prvku (1). Výška, v ktorej je koľajnica namontovaná, je 236 cm. Vyrovajte hornú plochu prvku pomocou vodováhy.

Toto je len príklad, ako zavesiť jeden závesný prvok, ostatné podobne zavesiť a spojiť spojovacími prvkami.

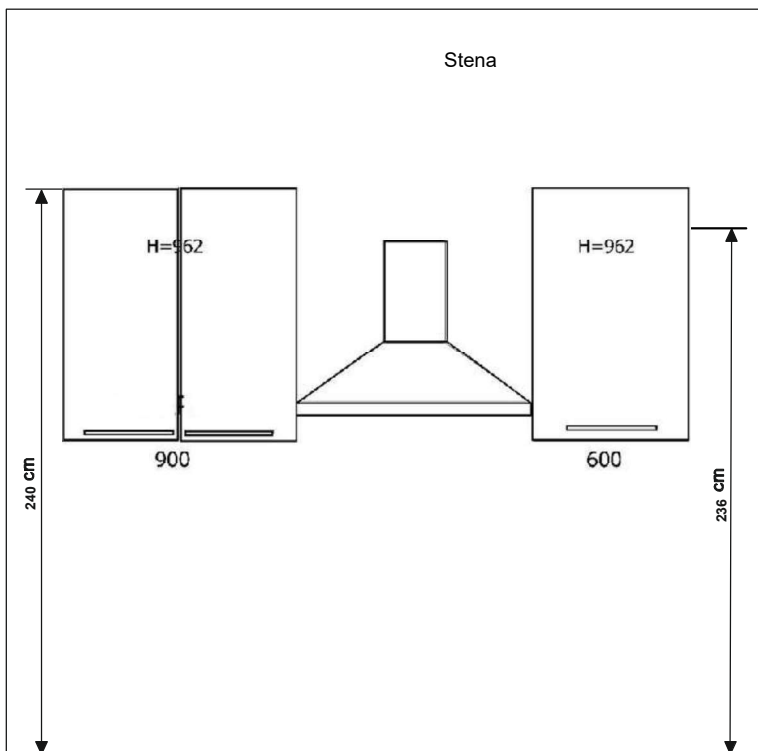
Obrázok 6

Montáž ozdobného krytu



-Vybalte zariadenie z krabice a prečítajte si návod na inštaláciu je potrebné namontovať.

Obrázok 7



Zaveste závesný kuchynský prvok 4 (z počiatočného náčrtu na druhej strane návodu), potom ozdobný digestor 12 a prvok 5 usporiadajte ako na obrázku 8.

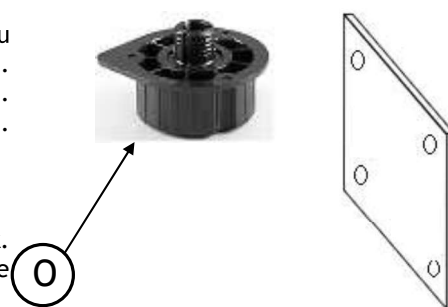
Týmto spôsobom ste hotoví so závesnými prvkami, spojte ich s upevňovacími prvkami, ktoré boli dodané s rámom.

Obrázok 8

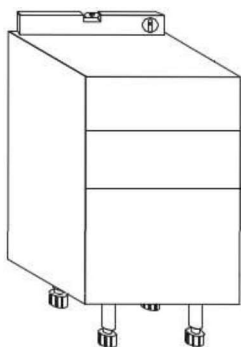
Montáž nožičiek

Každá sada nožičiek obsahuje 4 rovnaké kusy. Najprv je potrebné vložiť základňu nožičky (O) do už pripravených otvorov v podlahe kuchynského prvku, obrázok 9. Potom vložte nožičku s nastavovacím stojanom do tejto základne, obrázok 10. Vyrovnajte prvok a pomocou vodováhy nastavte opierky nožičiek, obrázok 11. Postup zopakujte na všetkých drevených základniach.

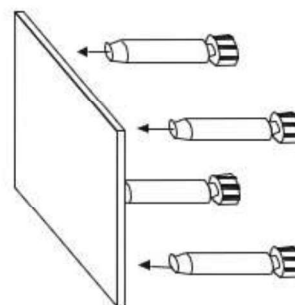
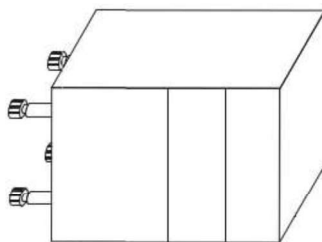
Pri stĺpe chladničky je potrebné namontovať nožičky, ktoré sú pre tento prvok. Postup je podobný, až na to, že tu nie je základ nožičky, ale regulačná nožička ide priamo do kuchynského prvku.



Obrázok 9

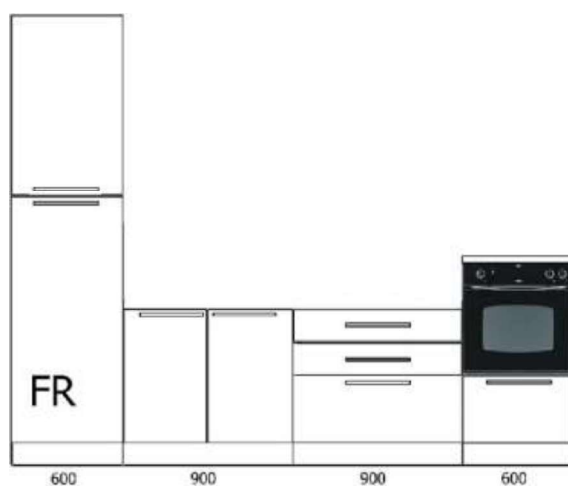


Obrázok 11



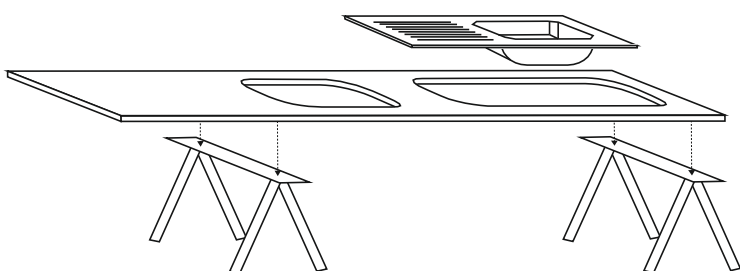
Obrázok 10

Pri montáži telesa s rúrou je žiaduce odstrániť rúru a namontovať nohy a usporiadať základne v poradí ako na obrázku 12. Rúra je upevnená dvoma skrutkami, ktoré je možné odskrutkovať pri otvorení dverok rúry. Upevnite spodné prvky pomocou spojovacích prvkov na miestach, ktoré sú na to už určené.

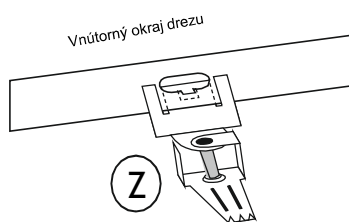


Obrázok 12

Montáž drezu



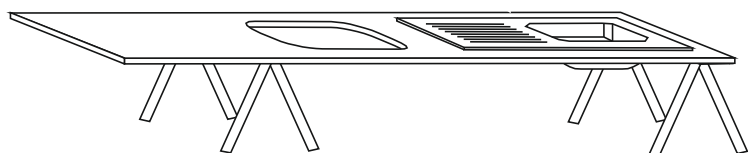
Obrázok 13



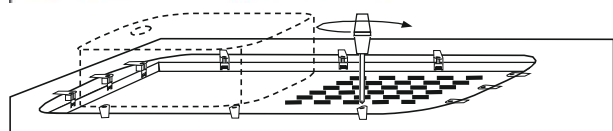
Pracovnú dosku položte na povrch, s ktorým sa bude ľahko pracovať.
Nainštalujte montážne háčiky (Z) na vnútornú stranu drezu (7)

Z - spona na drez

Montáž drezu



Zategnite zakačke u smjeru kazaljke sata



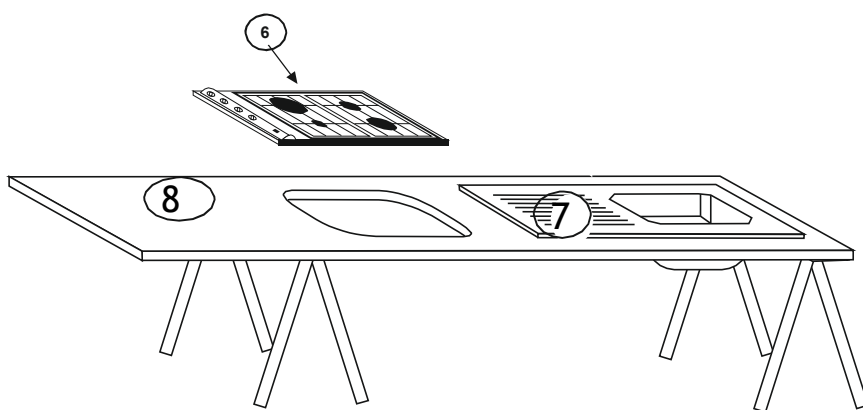
Umjestnite drez (7) do najvećšeg výrezu na radnoj dosci (8),
180 cm

A nainštalujte háčiky

Utiahnite ich ako na obrázku 14.

Obrázok 14

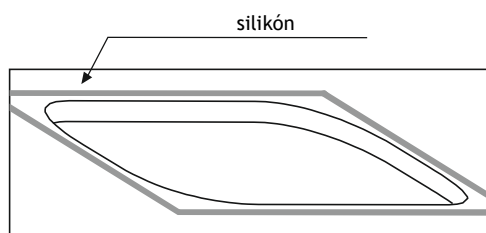
Montáž vstavanej varnej dosky



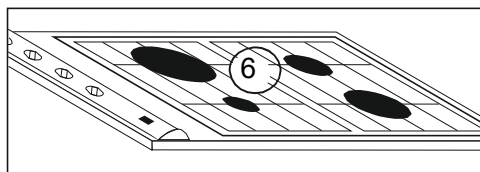
Obrázok 15

Naneste na pracovnej doske (8) 180 cm silikón okolo otvoru pre vstavanú varnú dosku, obr. 16.

Nainštalujte vstavanú dosku, ako je znázornené na obrázku 17.



Obrázok 16



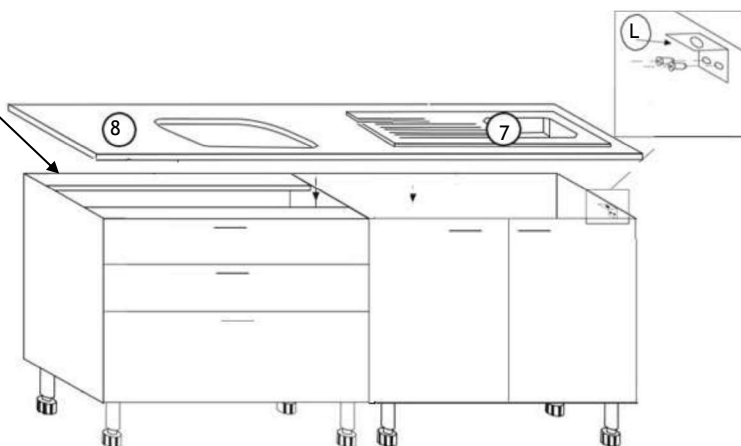
Obrázok 17

Montáž pracovnej dosky

Držiak korpusu

Nainštalujte L platničky (L), ktoré sa nedodávajú s kuchynským montážnym príslušenstvom, na obe vnútorné strany prvku spodnej časti pod drez (3). Nainštalujte na ne skrutky 4 x 18 mm, ktoré sa nedodávajú s kuchyňou, obrázok 18. Položte pracovnú dosku (8) 180 cm spolu s drezom a varnou doskou na spodné prvky (ako na obrázku). Pracovnú dosku (11) pripevnite k spodným prvkom pomocou L platničiek (L), ktoré sa pripevnia skrutkami 4x18 mm ku korpusu a skrutkami 4x35 k pracovnej doske.

Pracovnú dosku cez spodnú časť s košíkom a dvoma zásuvkami upevnite skrutkami 4x35mm zo spodnej strany cez držiak korpusu z prvku označeného na obrázku, stačí najprv vysunúť zásuvky a kôš.

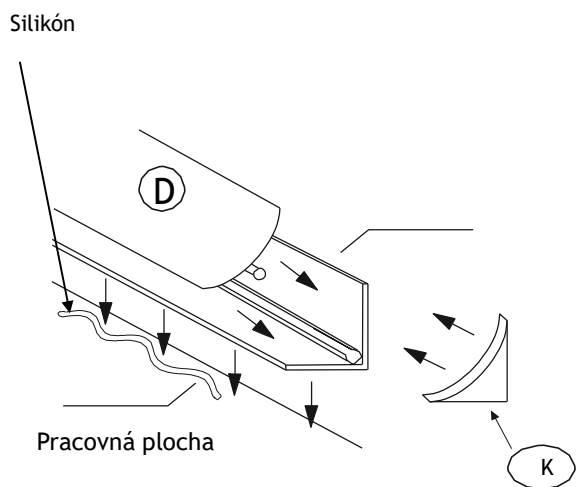


Obrázok 18

Montáž tesniacej lajsne

Tesniaci pás 180cm a 60cm je dodávaný v balení spolu so soklom 300cm plus dva kusy 60cm, koľajnicou na závesné diely 200cm, dvoma vreckami obsahujúcimi konce lajsní a dvoma 90 stupňové rohmi na sokel.

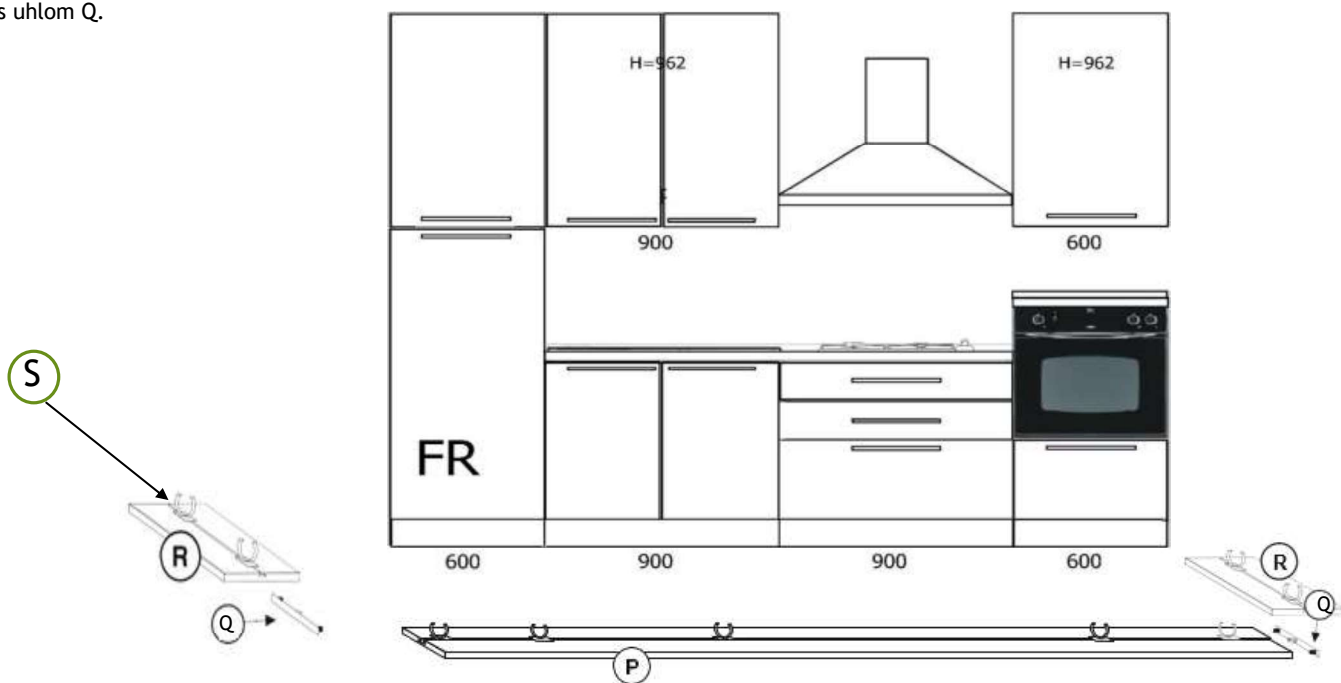
Pred montážou tesniacej lajsne (D) na pracovnú dosku natrite pracovnú dosku silikónom a pritlačte k nej lajsňu. Keď odstránite viditeľnú časť lajsne (obr. 19), priskrutkujte ju 4x16 skrutkami na pracovnú dosku na 4 miestach, ľubovoľne. Vráťte viditeľnú časť lajsne a upravte konce lajsne (K).



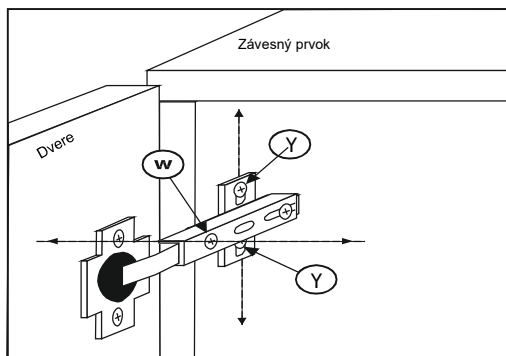
Obrázok 19

Montáž sokla

Položte sokel na podlahu a nainštalujte háčiky S, ktoré sa vešajú na nožičky. Pripevnite bočné sokle R a frontálny P k predným nožičkám spodných p a spojte s uhlom Q.



Obrázok 20



Obrázok 21

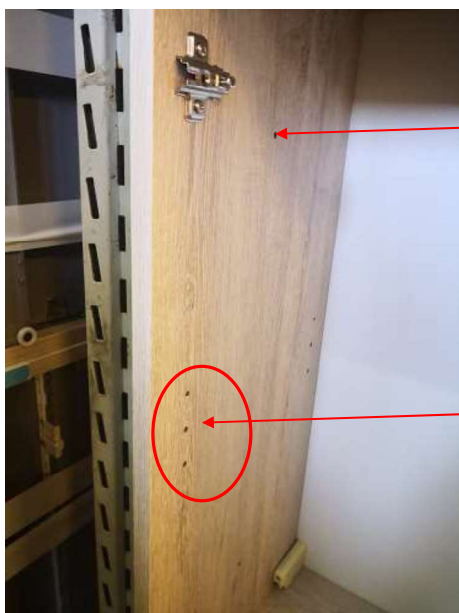
Ak chcete nastaviť polohu dverí, uvoľnite alebo utiahnite platničku na

skladacej spojke (Y). Na nastavenie hĺbky sa používa skrutka (W).

Pozrieť obrázok 21.

Na pánt treba namontovať spomaľovač pántu.

Montáž police



Určené miesto pre spojku kuchynských prvkov

Otvory na bočnej strane police, kde si môžete vybrať, kde bude držiak police namontovaný. Opakujte rovnaký postup na opačnej strane a položte policu.

Obrázok
22

Montáž stĺpa chladničky

Položte nožičky na prvok a narovnajajte ho.

- Aby ste úplne oddelili chladničku od korpusu prvku, musíte odskrutkovať všetky spojovacie skrutky (obrázky 23 a 24)
- Po odskrutkovaní skrutiek vytiahnite chladničku spredu.



Obrázok 23



Obrázok 24

Pri vyberaní chladničky zo stĺpa môže dôjsť k poškodeniu/poškriabaniu bokov spotrebiča. V prípade poškodenia nebudú akceptované žiadne reklamácie alebo požiadavky na výmenu zariadenia. Chladnička je vstavaná a takéto prípadné poškodenie nie je viditeľné ani nemôže ovplyvniť funkčnosť zariadenia.

Montáž stĺpa chladničky

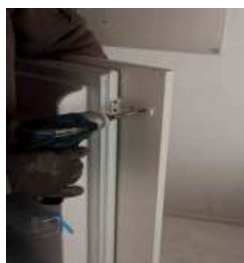
-Upevnite posúvače chladničky chladiča (obrázky 25 a 26) a pripevnite ich prednými skrutkami (obrázok 27).



Obrázok 25



Obrázok 26



Obrázok 27