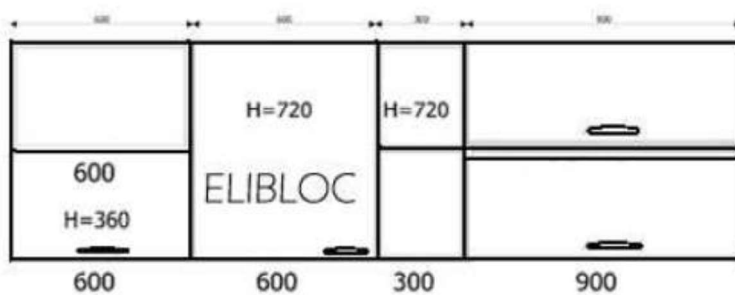


NÁVOD NA MONTÁŽ KUCHYNE SPRINT LVST



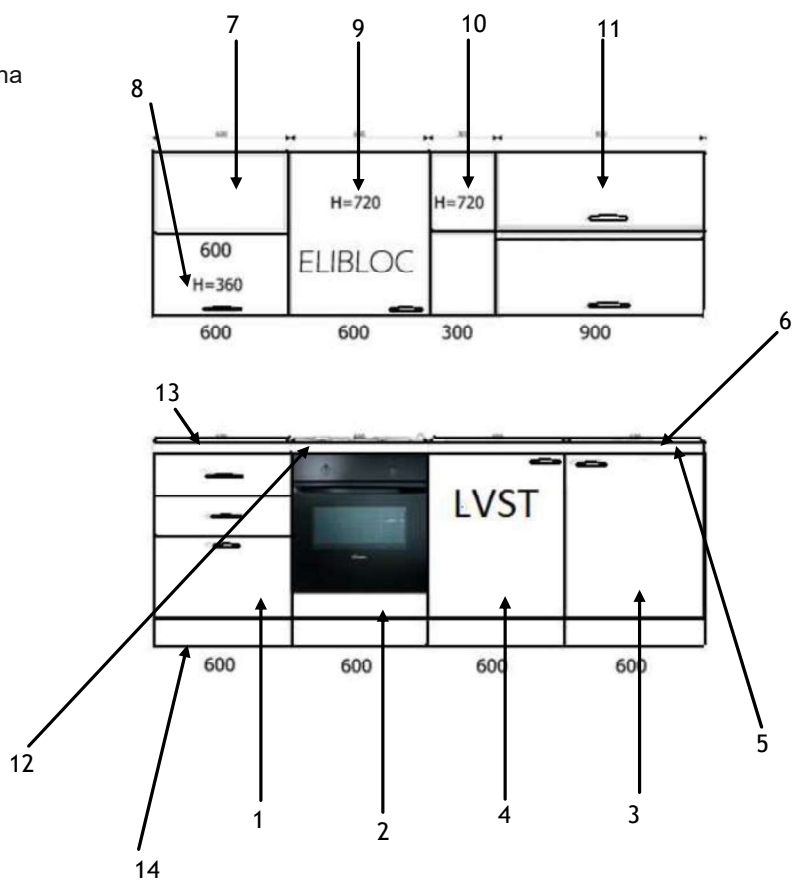
POKYNY K MONTÁŽI

ZLOŽENIE KUCHYNE JE PRAVÉ - na obrázku

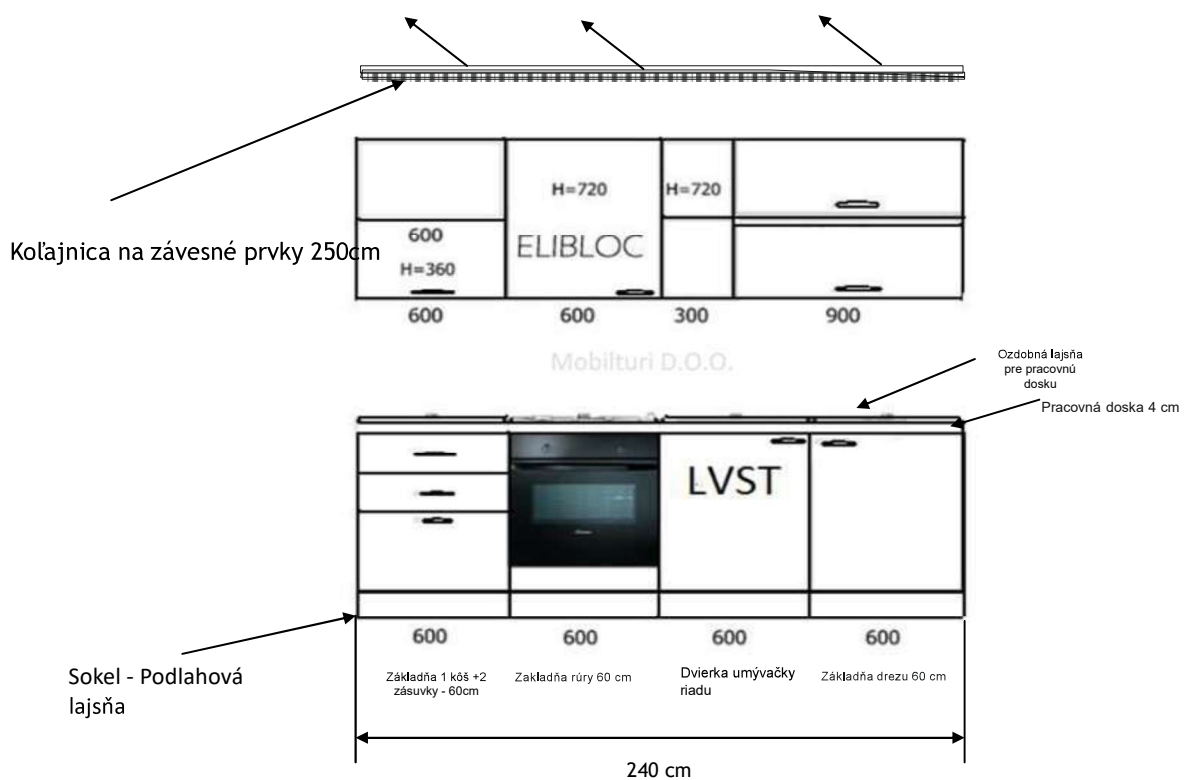
- tento návod zobrazuje pravú verziu kuchyne s drezom na pravej strane zloženia a umývačkou riadu.

Kompozícia obsahuje nasledujúce kuchynské prvky;

- Skriňa 2 zásuvky a 1 kôš 60 cm; - 1
- Korpus rúry so vstavanou rúrou 60 cm; - 2
- Spodná časť pod 60 cm drezom; - 3
- Umývačka riadu s krídlom 60 cm; - 4
- Pracovná doska 240cm s vyvítanými otvormi; - 5
- Drez s pravou vaničkou 86x50; - 6
- Otvorený prvok 60 cm výška 36 cm; - 7
- Závesný prvok 60cm vysoký 36cm s krídlom, ktoré sa otvára nahor; - 8
- Závesný prvok 60 cm výška 72 cm so zabudovaným digestorom; - 9
- Otvorený prvok 30 cm výška 72 cm; - 10
- Závesný prvok 90 cm vysoký 72 cm s dvoma krídlami otvárateľnými nahor; - 11
- Vstavaná varná doska. - 12
- Tesniaca lajsňa; - 13
- Sokel pod kuchyňou s bočnými stranami; - 14

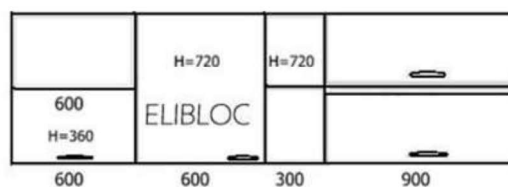


Montáž kuchyne

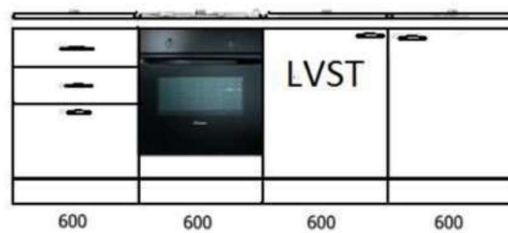


Montážny rám:

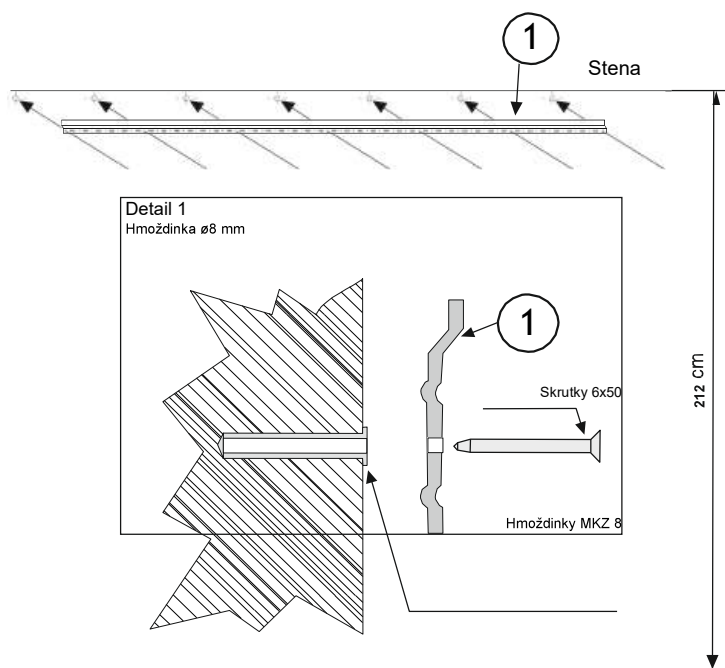
- 3 sady plastových nožičiek (4 kusy - sada);
- Rukoväte so skrutkami - 9 kusov;
- 1 sifón na drez s prackami a gumovým tesnením;
- Konečné zátky do lajsne;
- Soklové rohy;
- Konektory pre kuchynské prvky - 12 ks;
- Skrutka do dreva 4x16mm - 4ks;
- Skrutka do dreva 4x35mm - 4ks;
- Pokyny k montáži;



Mobituri D.O.O.



PRED MONTÁŽOU SA UISTITE, ŽE MÁTE VŠETKY UVEDENÉ PRVKY

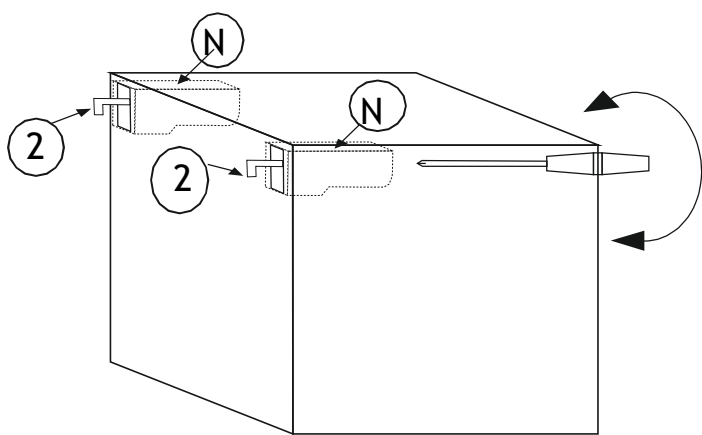


Koľajnica je zložená z dĺžkových segmentov 5 cm a dá sa ručne zlomiť na dĺžku, ktorú potrebujete

Ak chcete umiestniť koľajnicu pre závesné prvky, vyznačte si na stene čiaru 212 cm vysokú od podlahy a 90 cm dlhú. Položte koľajnicu na vyznačené miesto na stene (1) a každých 5 cm vyvrtajte otvory. Vyvrtajte otvory s priemerom 8 mm, vložte hmoždinky MKZ8 do steny a pripevnite koľajnicu skrutkami 6x50 mm: Pozri detail 1.

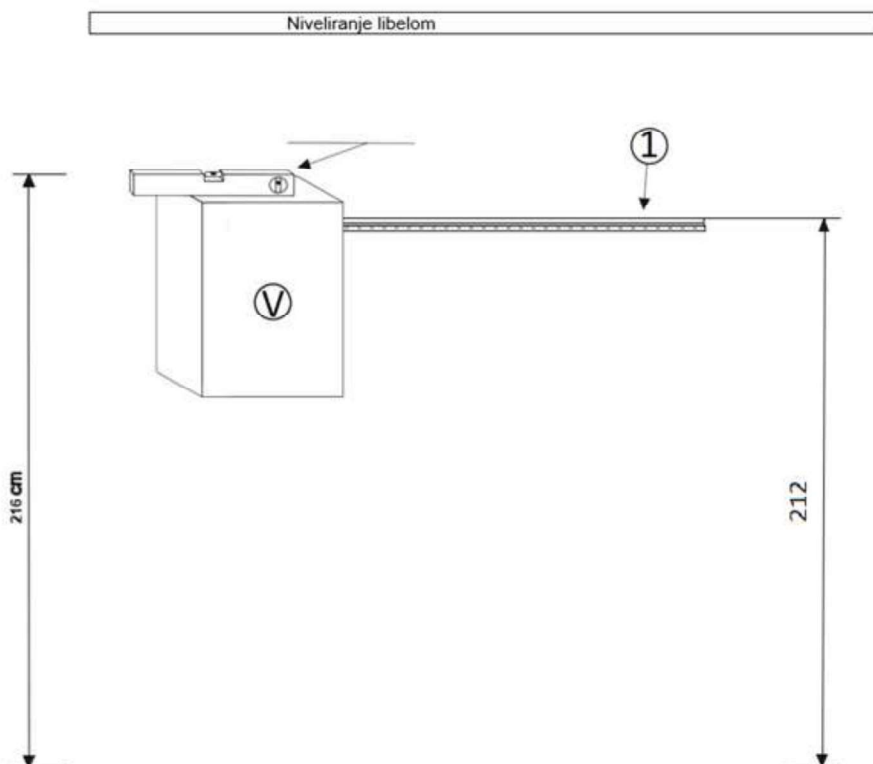
Po inštalácii prvého kusu 90 cm koľajnice vytvorte 30 cm prázdneho priestoru a zavesť ďalších 60 cm koľajnice v rovnakej výške. Potom vo výške 176 cm zavesť 60 cm koľajnice tak, aby tá od pravej strany, teda počiatočnej 90 cm-ovej koľajnice, bola na 180 cm.

Toto je príklad hmoždinky, ktorá by sa mala použiť, pretože typ hmoždinky závisí od typu steny, na ktorú je koľajnica namontovaná.



Nastavte závesné háčiky (2) na závesnom prvku (musia byť 1 cm mimo prvku).
 Pomocou ovládacích prvkov (N) upravte polohu prvku .

2 skrutky na regulátore:
 1 pre hĺbku prvku
 1 pre výšku

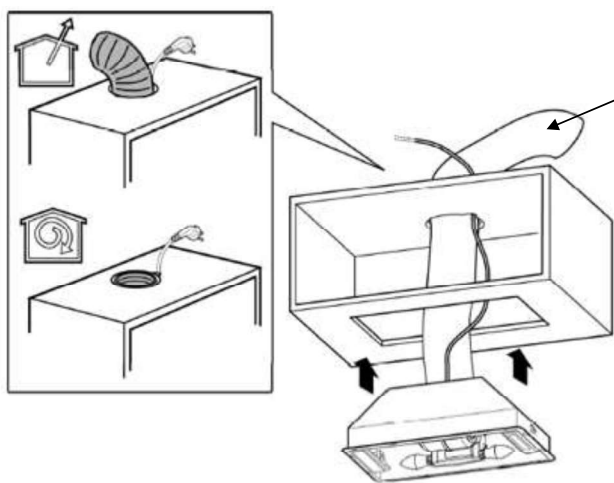


Zaveste závesný prvok (V) na koľajnici závesného prvku (1). Výška, na ktorej je koľajnica namontovaná, je 212 cm. Vyrovnajte hornú stranu prvku pomocou vodováhy. Je samozrejmé, že steny a podlaha sú ideálne.

Toto je len príklad, ako by sa to malo robiť. V kuchyni SPRINT LVST je prvý závesný prvok umiestnený na pravej strane a je to závesný 90cm-ový výšky 72cm s dvomi krídlami otvárateľnými nahor.

Keď je namontovaný závesný prvok 90 s výškou 72 cm, vyvrtá sa z neho 62 mm a od horného okraja 60 mm otvor na umiestnenie háku pre otvorený prvok. (háčiky nie sú súčasťou kuchýň) Otvorený prvok sa vešá na dva háky a otvor pre druhý hák sa vrtá 172 mm od prvého otvoru tiež 60 mm od horného okraja.

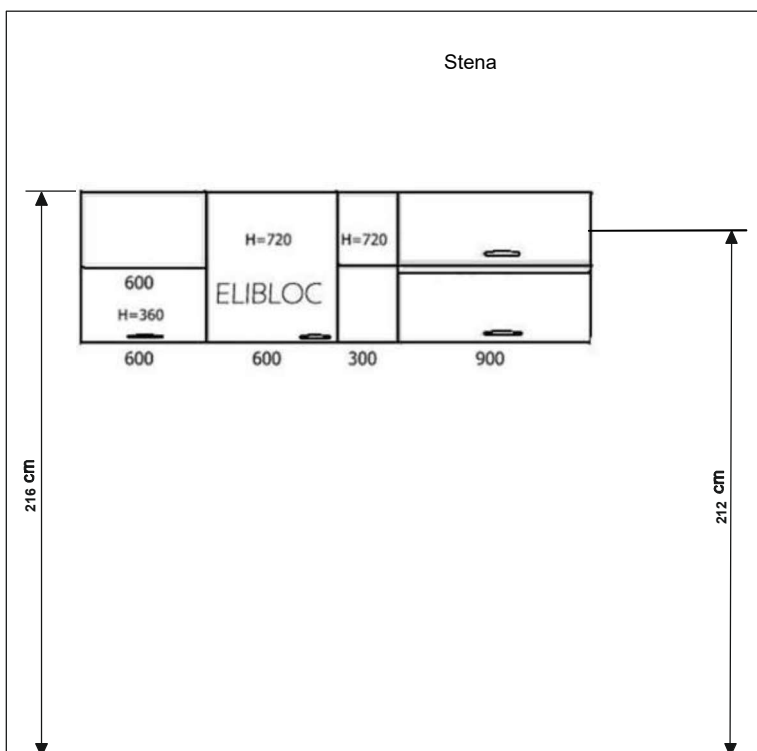
Montáž vstavaného digestora



Hadica na odsávanie vzduchu z digestora

Popis:

- Zariadenie je už nainštalované v kuchynskom prvku. Všetko, čo musíte urobiť, je pripojiť hadicu na odsávanie vzduchu z digestora (hadica sa nedodáva s kuchyňou)
- Je potrebné otvoriť masku umiestnenú na digestore zo spodnej strany kuchynského prvku a vybrať z neho pokyny pripojiť hadicu a pripojiť napájacie káble.

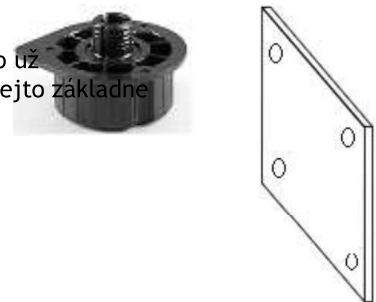


Zaveste závesný kuchynský prvok 11 (z úvodného náčrtu na druhej strane návodu), potom prvok 10 a potom digestor 9. Keď je potrebné namontovať prvok 7, urobíte to podobne ako prvok 10. Vyvrtajte otvor z horného okraja vo vzdialenosti 60 mm a 62 mm od digestora a z neho otvor pre ďalších 468 mm tiež vo vzdialenosti 60 mm od horného okraja pre háčiky prvku číslo 7. Podpery týchto prvkov je možné nastaviť tak, aby boli pekne vyrovnané. Pripevnite prvok 8 na koľajnicu, ktorej inštalácia už bola spomenutá.

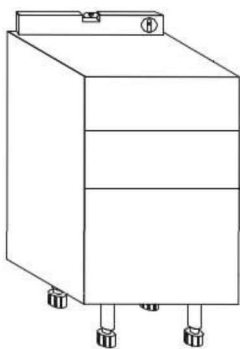
Všetky tieto pokyny je možné použiť, ak sú podmienky ideálne.

Montáž nožičiek

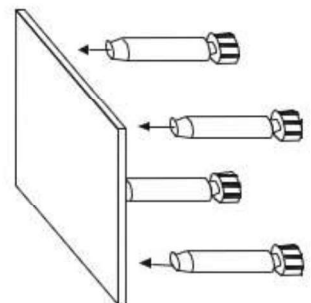
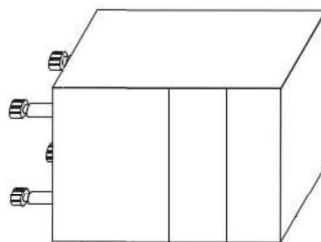
Každá sada nožičiek obsahuje 4 rovnaké kusy. Najprv musíte vložiť základňu nožičky do už určených otvorov v podlahe kuchynského prvku, obrázok 1,. Potom vložte nožičku do tejto základne s nastaviteľným stojanom, obrázok 2. Prvok narovnajzte a upravte pomocou vodováhy podstavce nožičiek, obrázok 3. Postup zopakujte na všetkých spodných prvkoch.



Obrázok 1



Obrázok 3



Obrázok 2

Pri montáži korpusu s rúrou je žiaduce odstrániť rúru a namontovať nožičky a usporiadať spodné časti v poradí ako na obrázkoch na druhej strane.
Medzi spodnou časťou s rúrou a spodnou časťou pod drezom ponechajte 60 cm voľného miesta pre umývačku riadu



Montáž umývačky riadu



Stroj 1



Stroj 2



Stroj 3



Stroj 4

Nainštalujte stroj a umiestnite ho do priestoru medzi prvkami (Stroj 1-2).

Nainštalujte upevňovacie armatúry (Stroj 3-4).

Nastavte výšku stroja podľa prvkov vedľa neho.

(Stroj 5-6-7).

Podrobný návod poskytuje výrobca stroja a nachádza sa v samotnej umývačke riadu



Stroj 5



Stroj 6



Stroj 7

Montáž umývačky riadu

Postupujte podľa pokynov na inštaláciu umývačky riadu dodaných so spotrebičom, aby ste vedeli, ako namontovať krídlo umývačky riadu. Dostanete parier/šablónu, ako to treba urobiť.



Stroj 8



Stroj 9



Stroj 10



Stroj 11

Montáž umývačky riadu



Stroj 12



Stroj 13



Stroj 14



Stroj 15



Sokel 1



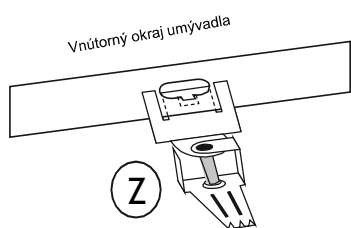
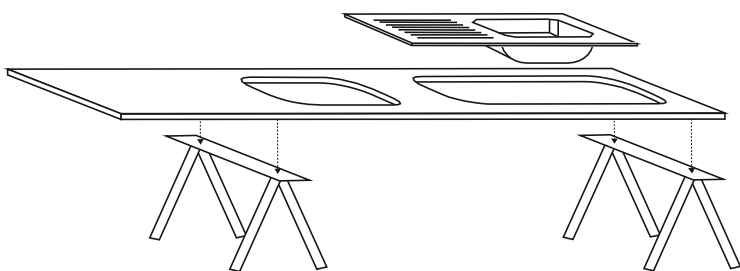
Sokel 2



Sokel 3

Na mieste skontrolujte, či je potrebné vytvarovať soklu, ako je znázornené na obrázku "sokel 1"

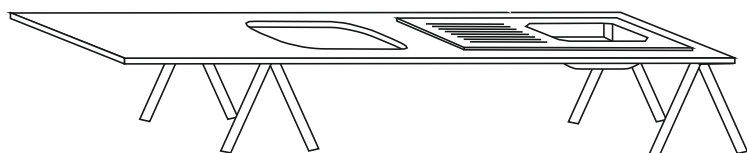
Montáž drezu



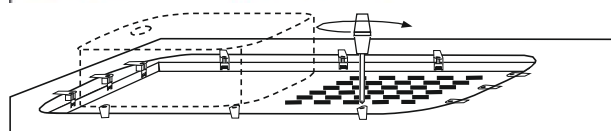
Umiestnite pracovnú dosku (5) na podperu, kde môžete pracovať .
Nainštalujte montážne háčiky (Z) na vnútornú stranu drezu (6)

Z - spona na drez

Montáž drezu



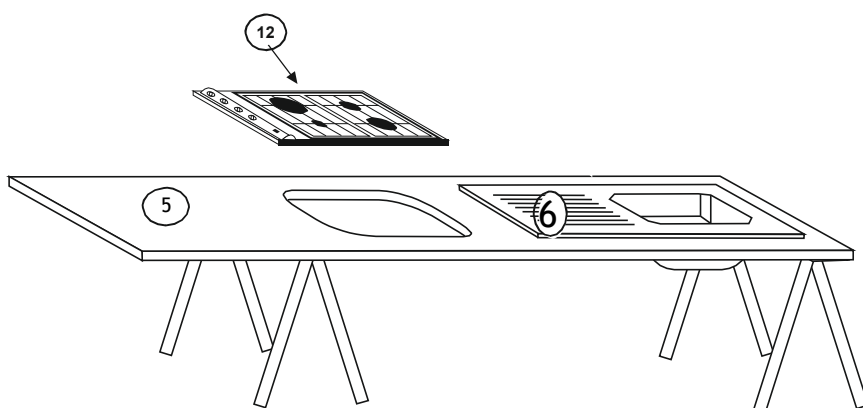
Zategnite zakačke u smjeru kazaljke sata



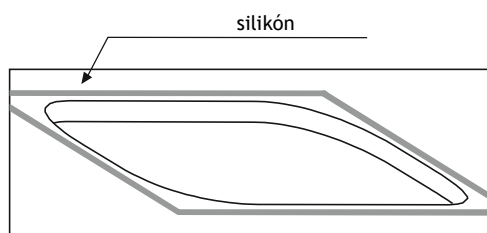
Obrázok 4

Umiestnite drez (6) do najväčšieho výrezu na pracovnej doske (5),
a nainštalujte háčiky na drez.
Utiahnite ich ako na obrázku 4.

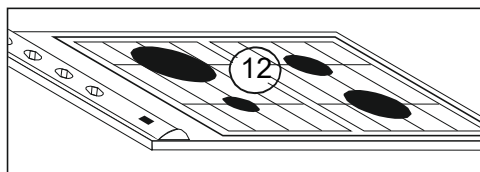
Montáž varnej dosky



Naneste silikón na varnú dosku (5) okolo otvoru na varnú dosku. Pozri obrázok 5.
Nainštalujte varnú dosku (12). Pozri obrázok 6.



Obrázok 5



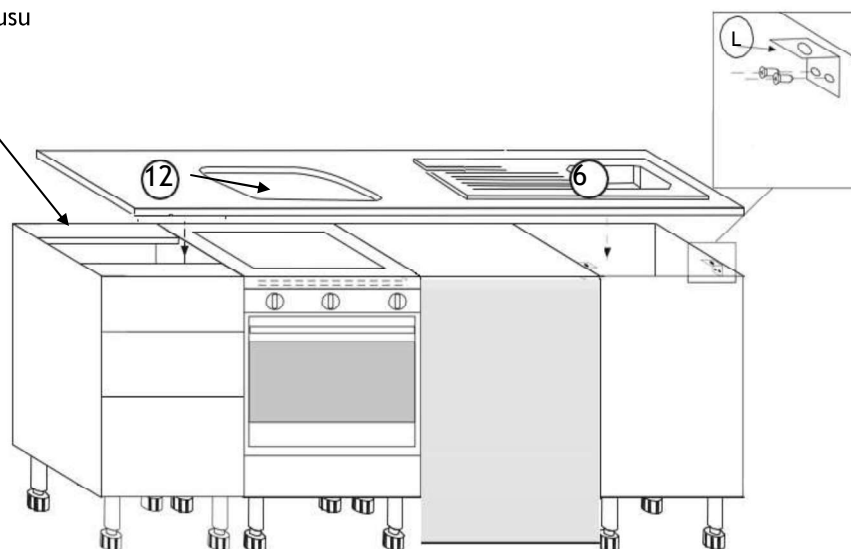
Obrázok 6

Montáž pracovnej dosky

Umiestnite L platničky L (L) na obe vnútorné strany prvku drezu (3). Namontujte na ne skrutky 4x18 mm, ktoré sa nedodávajú s kuchyňou, obrázok 7. Položte pracovnú dosku (5) spolu s drezom a varnou doskou na spodné prvky (ako na obrázku). Pracovnú dosku (5) pripevnite k spodným prvkom pomocou L platničiek (L), ktoré sa pripevnia skrutkami 4x18 mm ku korpusu a skrutkami 4x35 k pracovnej doske.

Pracovnú dosku upevnite nad skriňu so zásuvkami skrutkami 4x35mm zospodu cez držiak korpusu od skrine označenej na obrázku, len je potrebné najprv vytiahnuť zásuvky.

Držiak korpusu

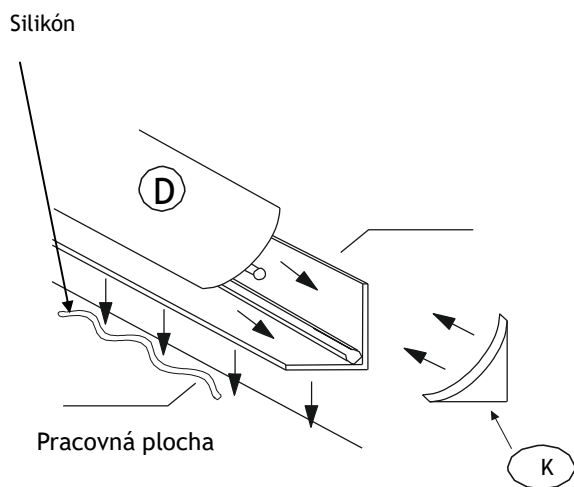


Obrázok 7

Montáž tesniacej lajsne

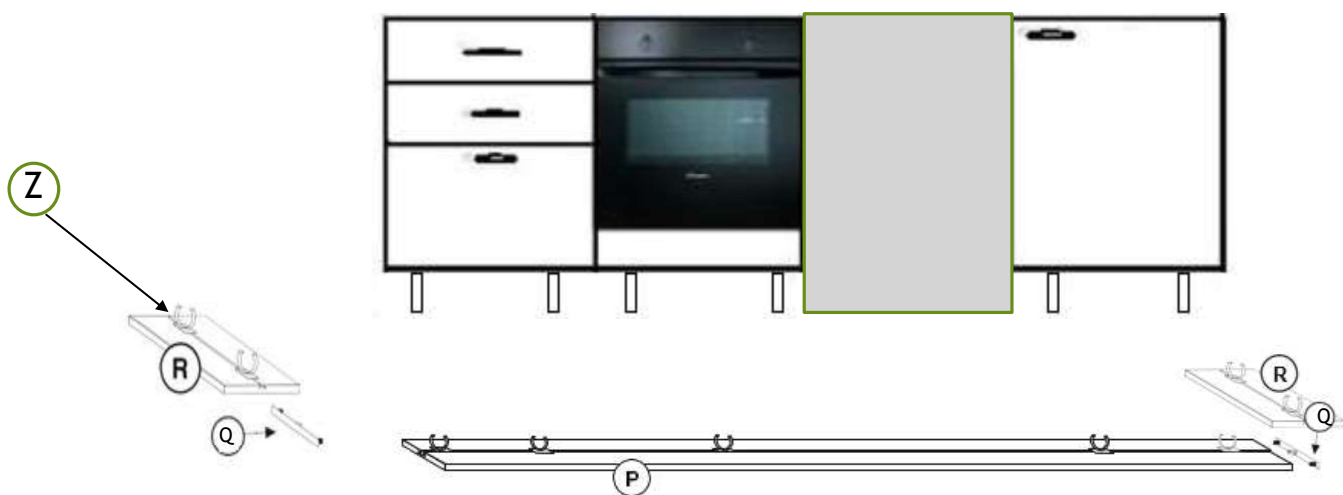
Tesniaca lajsňa 240cm je dodávaná v balení spolu so soklom 240cm plus dva diely 60cm, lajsňou na závesné diely 250cm, vrecúškom obsahujúcim konce lajsne a dvoma 90° rohmi na sokel.

Pred montážou tesniacej lajsne (D) na pracovnú dosku natrite pracovnú dosku silikónom a pritlačte k nej lajsňu. Keď odstránite viditeľnú časť lajsne (obrázok 8), priskrutkujte ju 4x16 skrutkami na pracovnú dosku na 4 miestach, ľubovoľne. Vráťte viditeľnú časť lajsne a upravte konce lajsne (K).



Montáž sokla

Položte sokel na podlahu a nainštalujte Z háčiky, ktoré sa pripevňujú k nožičkám. Pripevnite bočné sokle R a frontálny P k predným nožičkám spodku a spojte s uhlom Q.

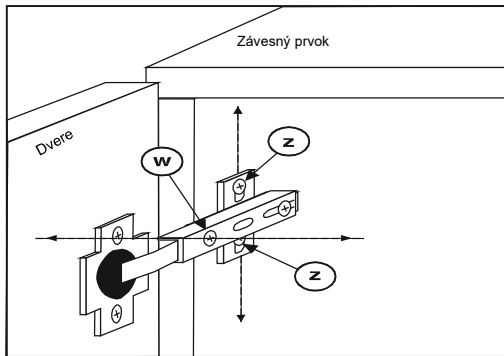


Obrázok 8

Montáž rukovätí



Na rukoväte už existujú strojovo vyrobené otvory. Skrutku je potrebné iba pretiahnuť existujúcimi otvormi a zaskrutkovať do rukoväte na určenom mieste, aby rukoväte správne stáli.



Obrázok 9

Ak chcete nastaviť polohu dverí, uvoľnite alebo utiahnite platničku na skladacej spojke (Y). Skrutka (W) sa používa na nastavenie hĺbky.

Pozri obrázok 9 ■