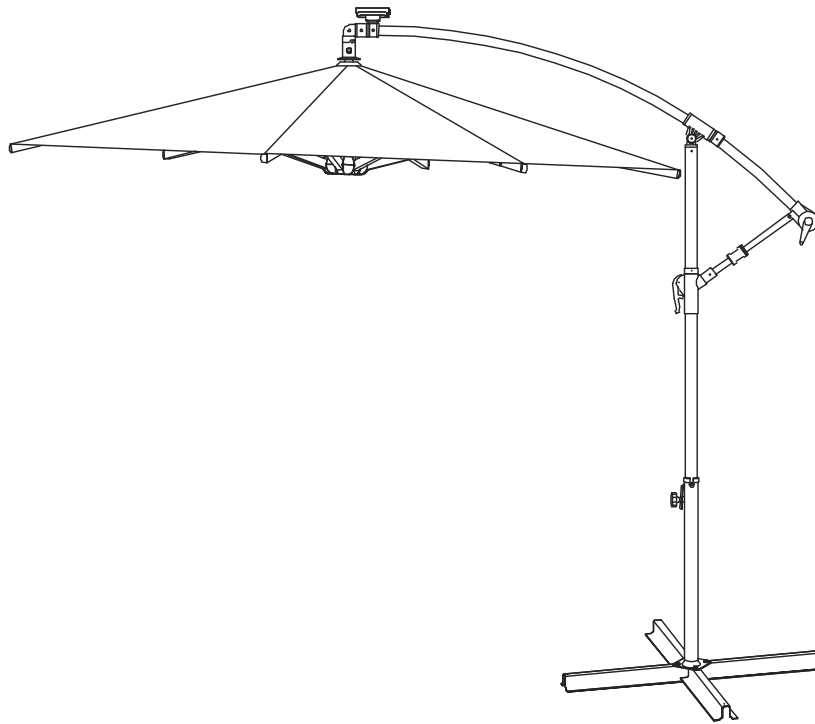
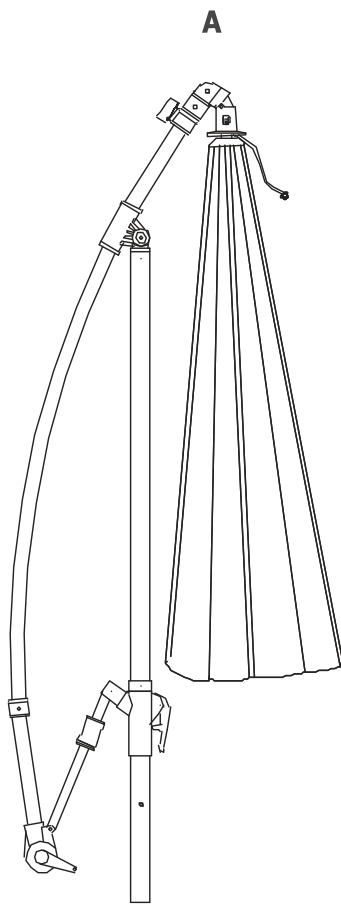


Montážny návod Yq003 (SK)



Predtým ako začneš

Predtým ako začneš uistite sa, že máte nasledujúce položky:



RÁM SLNEČNÍKA S VRCHLÍKOM/STRIEŠKOU

1 KUS



**SOLÁRNA LAMPA S KRYTOM
(SOLÁRNY MODUL)**

1 KUS



SKRUTKY

4 KUSY



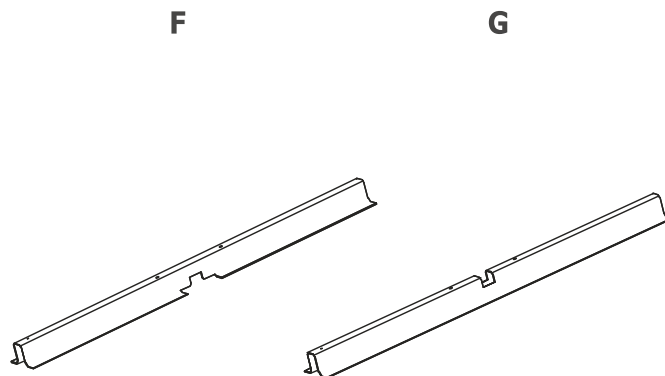
PODLOŽKY

4 KUSY



SPODNÁ TYČ

1 KUS



PODSTAVEC / HORNÁ PODPERA

1 KUS

PODSTAVEC / SPODNÁ PODPERA

1 KUS

Starostlivosť a údržba

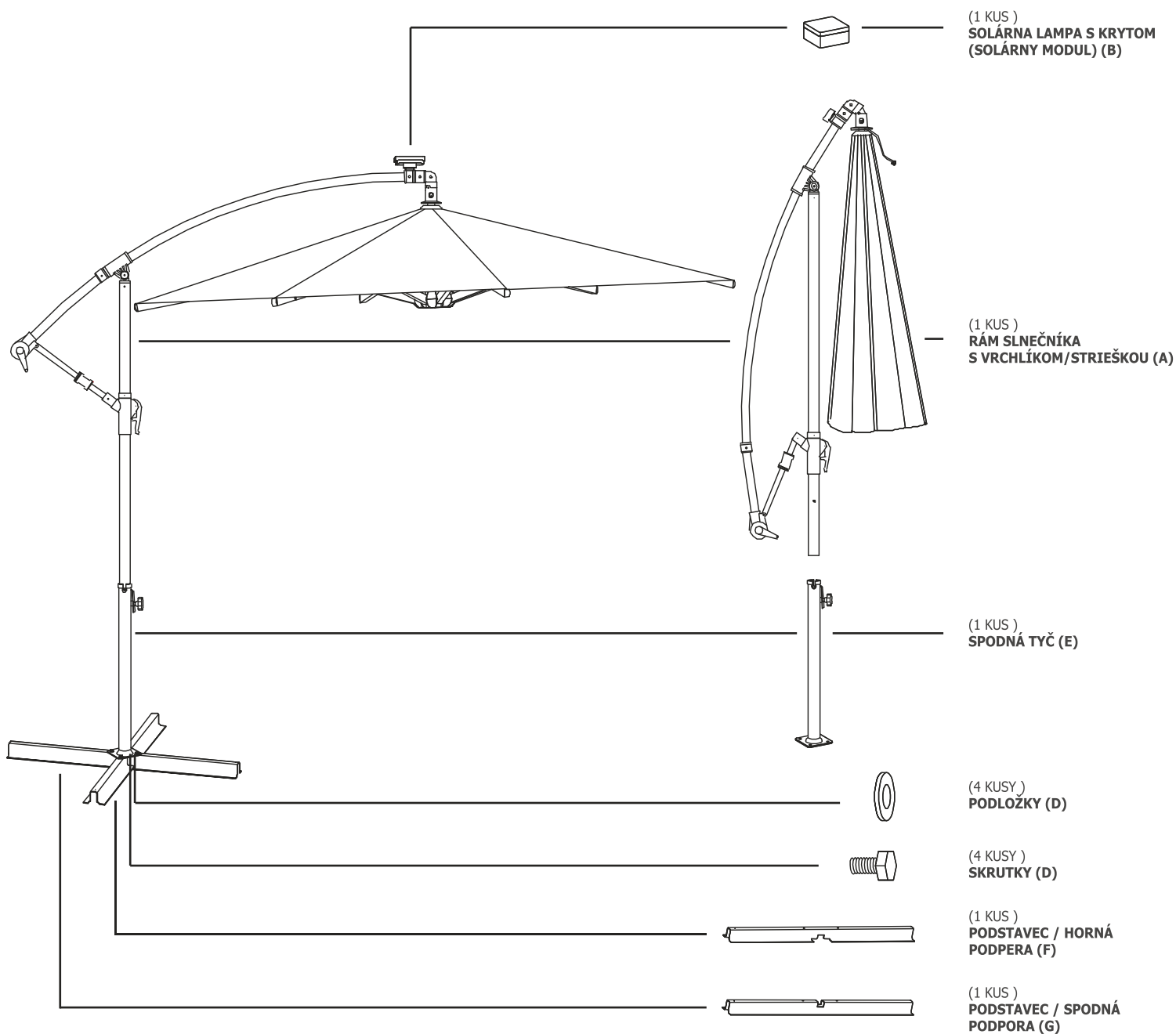
Starostlivosť a údržba:

Aby ste záhradný slnečník udržali čo najdlhšie v dobrom stave, pred každým použitím ho utrite čistou vlhkou handričkou. Ak slnečník nepoužívate, chráňte ho krytom.

VÝSTRAHA!

Diely môžu byť ťažké. Musí sa s nimi narábať opatrne. Udržujte deti v bezpečnej vzdialenosti od miesta, kde je slnečník namontovaný.

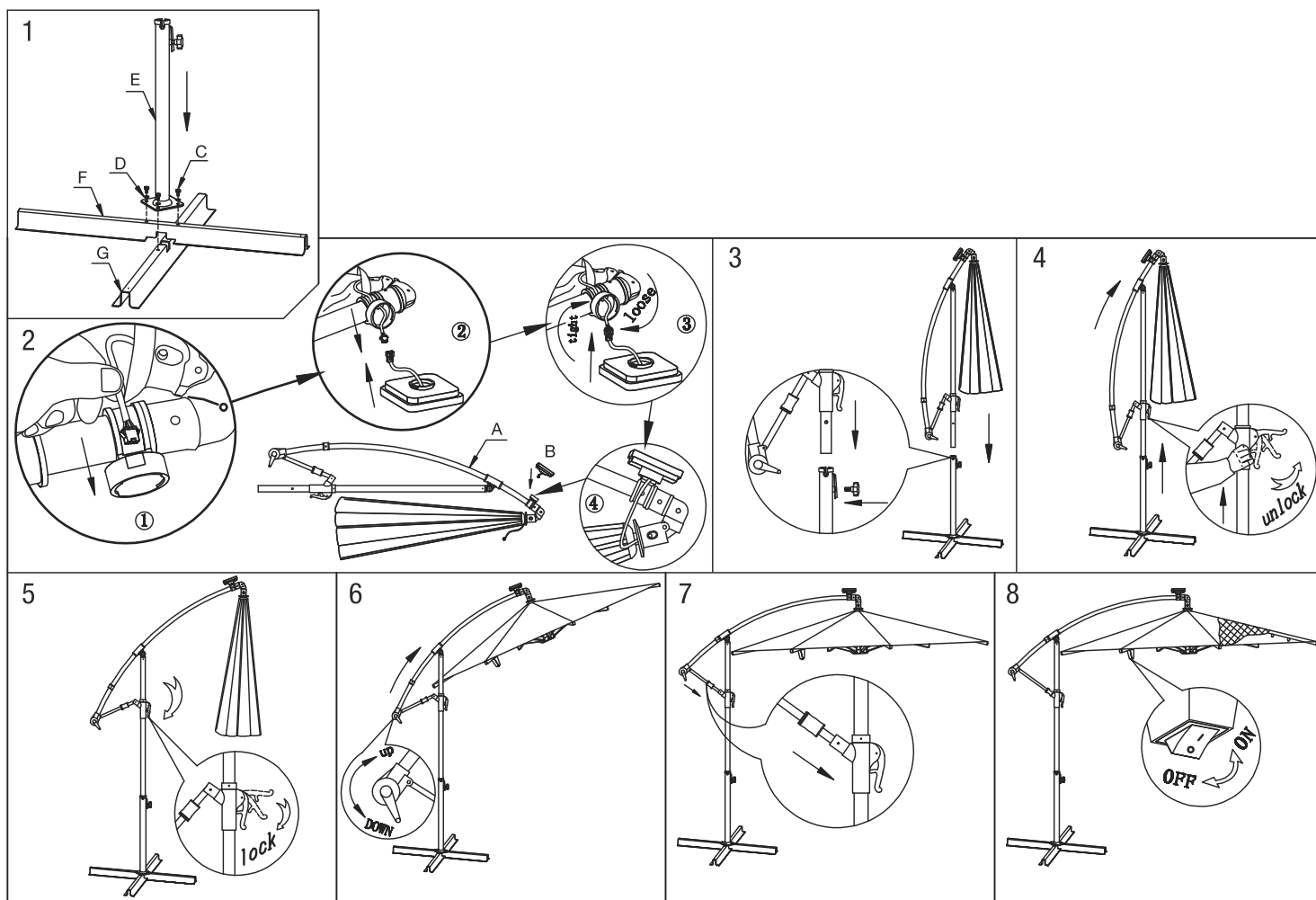
Príprava



Vyberte všetky časti z obalu.

Položte diely na mäkký, rovný povrch, aby nedošlo k poškrabaniu dielov.

Montážny návod



1. Pripojte spodnú tyč (E) k hornej (F) a spodnej základni (G) pomocou podložiek (D) a skrutiek (C).

2. Uistite sa, že elektrický kábel / zástrčka pre solárne svetlo je zasunutý stredom krytu solárneho modulu, ako je to znázornené na obrázku 2-1.

Pripojte elektrický kábel z rámu slnečníka (A) k solárnemu modulu (B), ako je to znázornené na obrázku 2-2.

Pripojte solárny modul (B) k rámu slnečníka (A) tak, že ich pritlačíte k sebe - otočte solárny modul v smere hodinových ručičiek, ako je to znázornené na obrázku 2-3.

Po správnom namontovaní by solárny modul mal vyzerať ako na obrázku 2-4.

3. Vložte rám slnečníka s vrchlíkom (A) do spodnej tyče (E) a utiahnite upevňovací gombík.

4. Odblokujte rám slnečníka zdvihnutím rukoväte / úchytu na kryte a potom upravte výšku a / alebo sklon rámu slnečníka zdvihnutím alebo spustením krytu.

5. Po dosiahnutí požadovanej polohy zablokujte rám slnečníka sklopením rukoväte / úchytu na kryte.

6. Otvorte alebo zatvorte slnečník otočením kľuky v smere alebo proti smeru hodinových ručičiek.

7. Keď je slnečník úplne otvorený, nasuňte zaist'ovacie púzdro cez kryt, aby bol stabilný.

8. Po úplnom nabití solárnej batérie zapnite solárnu lampu. Ak lampu nepoužívate, vypnite ju.