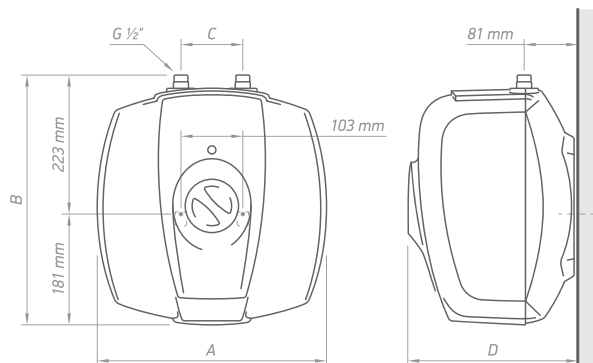


Optima

Optima Compact

10 L | 15 L

ELEKTRICKÉ OHRIEVAČE VODY



MODEL		OPTIMA COMPACT 10	OPTIMA COMPACT 15
KÓD		GCU 1015 M54 RC	GCU 1515 M54 RC
Skutočný objem	L	10	15
Menovitý výkon	W	1500	1500
Čas ohrevu - Δ t 45 K (15 - 60° C)	h:min	00:20	00:31
Ročná spotreba elektrickej energie AEC	kWh	574	574
Trieda energetickej účinnosti		B	B
Profil zaťaženia		XXS	XXS
*T out of box	°C	60	60
**V 40	L	12	21
***Tmax	°C	60	60
****MAX 40	L	12	21
ROZMERY VÝROBKU			
výška (A)	mm	384	384
šírka (B)	mm	372	372
C	mm	100	100
hĺbka (D)	mm	270	337

CHARAKTERISTIKA

- ▶ Inštalácia **POD** umývadlom
- ▶ **KOMPAKTNÁ VEĽKOSŤ**
- ▶ **MEDENÉ** vykurovacie teleso
- ▶ **VYSOKO ÚSPORNÁ** polyuretánová izolácia
- ▶ **NASTAVITEĽNÝ TERMOREGULÁTOR** pre plynulé nastavenie teploty vody
- ▶ **SVETELNÁ INDIKÁCIA** pracovného režimu
- ▶ **HORČÍKOVÁ CHRÁNIČKA ANÓDY**
- ▶ Kábel a háčiky sú súčasťou dodávky
- ▶ Rozsah: 10 L - 15 L

*T out of box - optimálna pracovná teplota pre určitý model elektrického ohrievača vody stanovená výrobcom

**V 40 - množstvo teplej vody, ktoré môže elektrický ohrievač vody vyrobiť pri pracovnej teplote T out of box

***T max - maximálna pracovná teplota elektrického ohrievača vody

****Max 40 - maximálne množstvo teplej vody, ktoré môže elektrický ohrievač vody vyrobiť pri práci pri maximálnej teplote