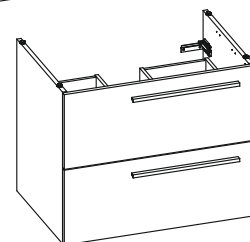
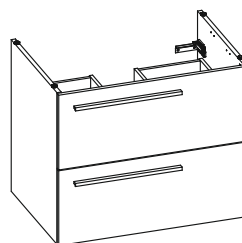
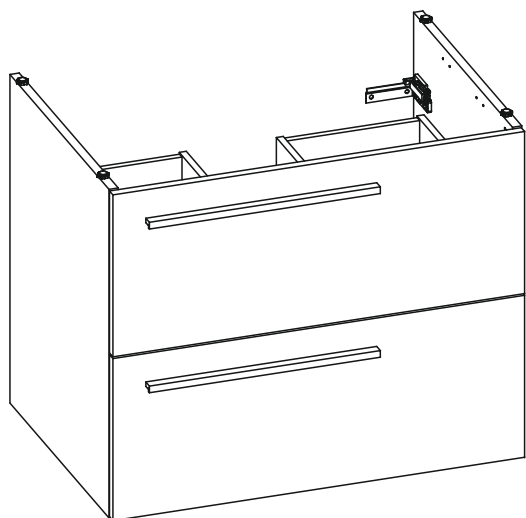


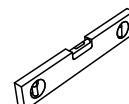
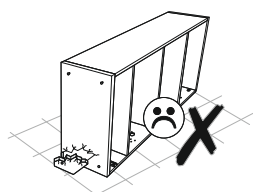
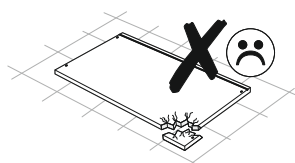
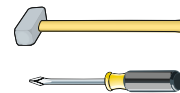
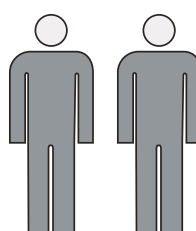
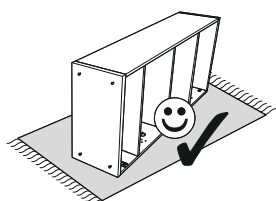
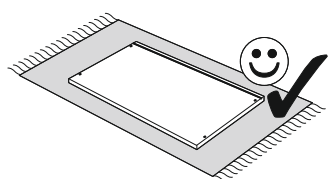
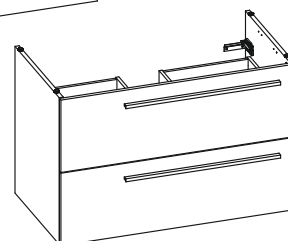
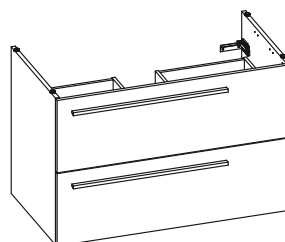
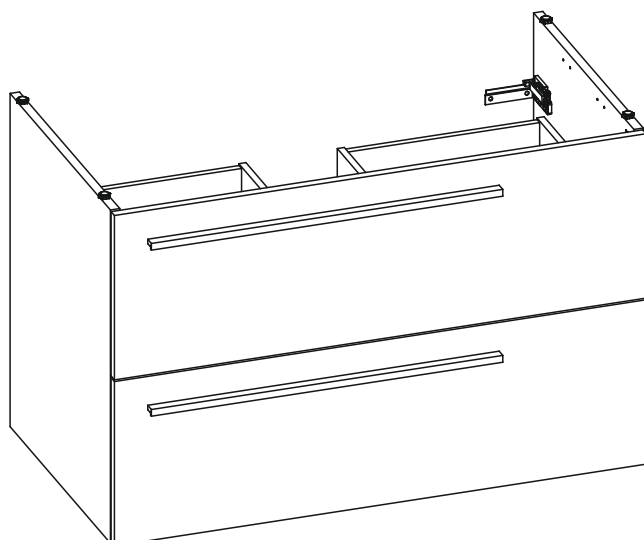


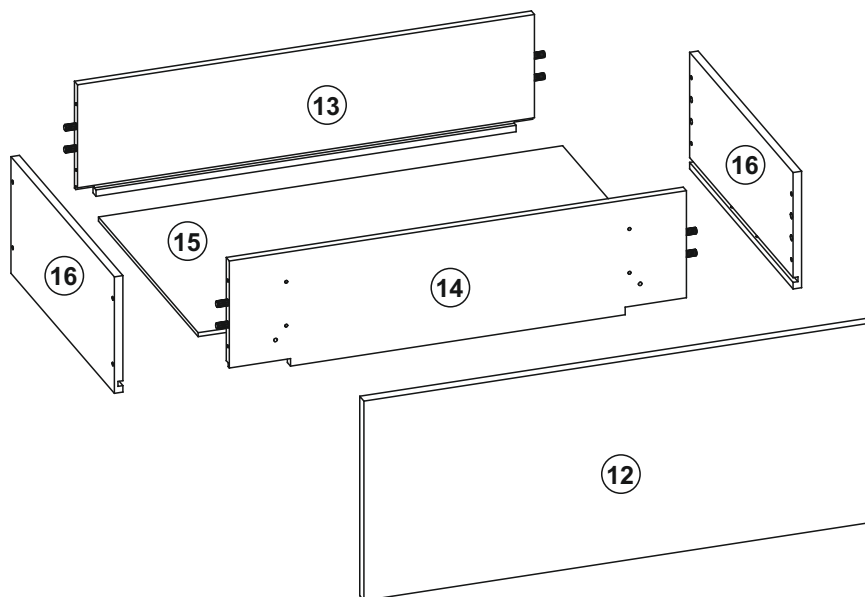
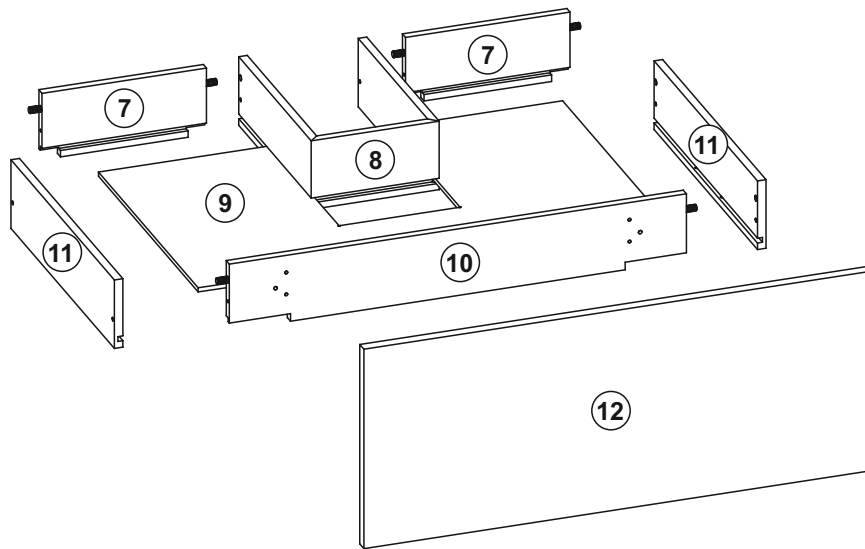
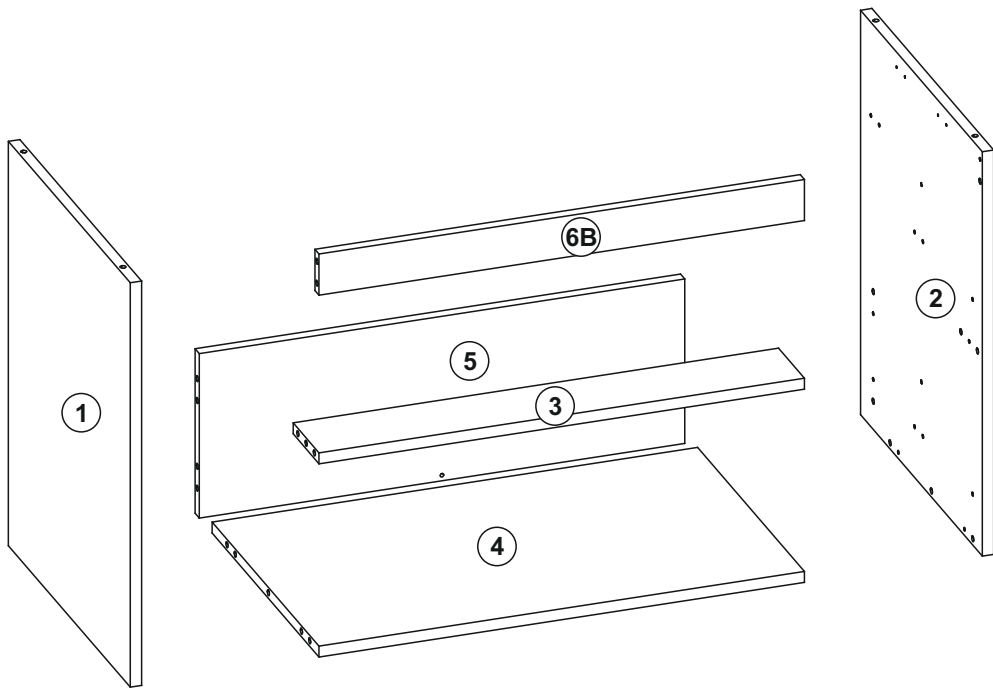
# ROYAL 2S




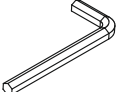


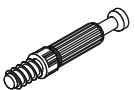
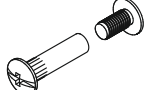
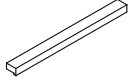


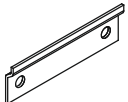
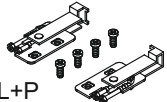
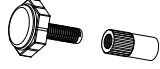


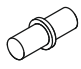



70 2S

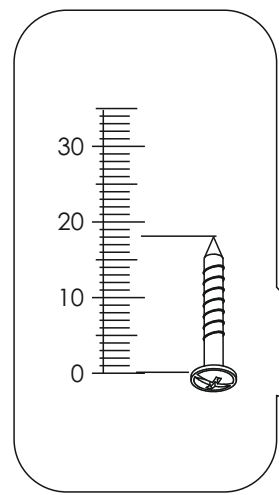
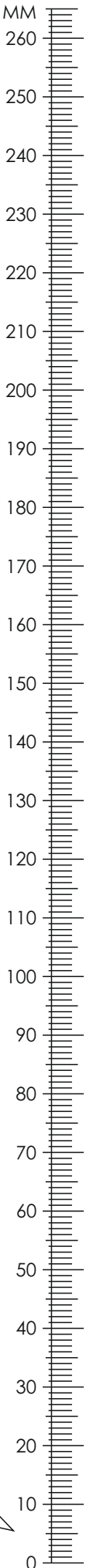


90 2S

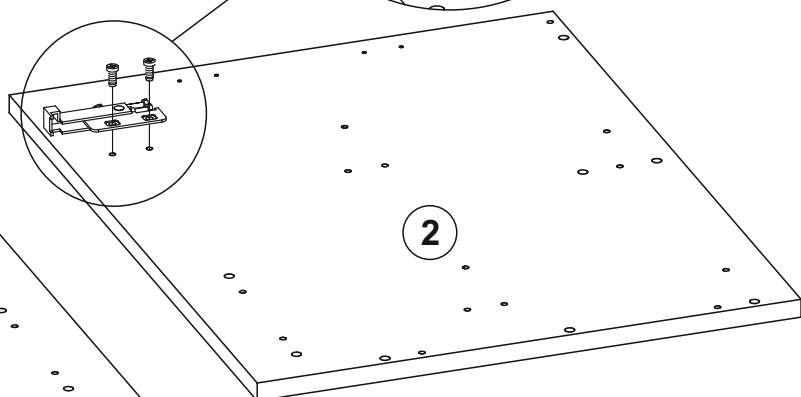
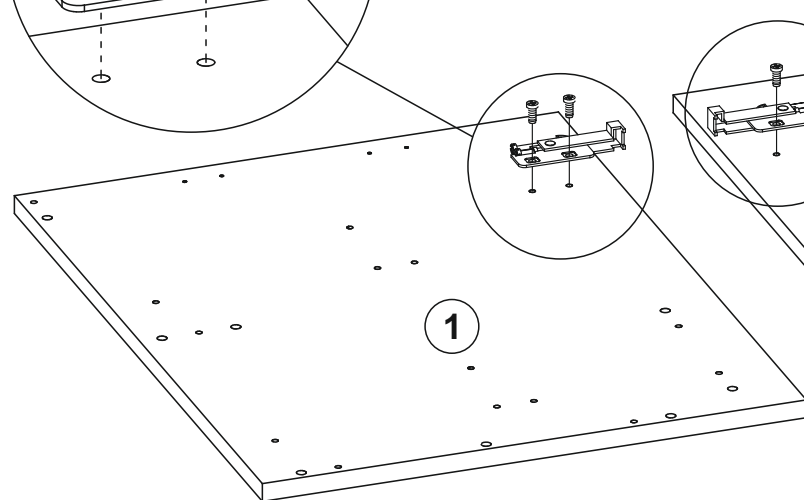
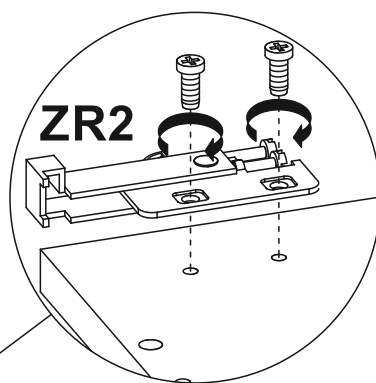
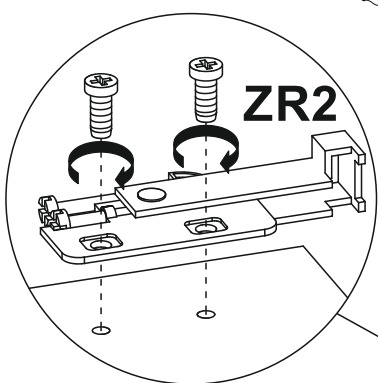
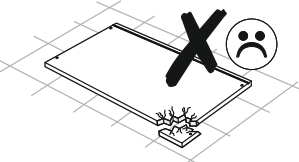
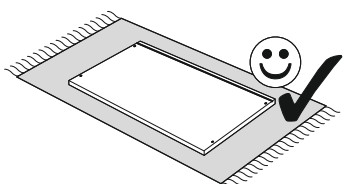




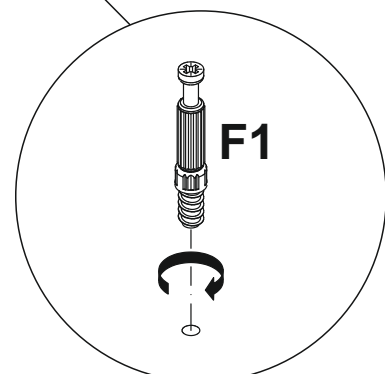
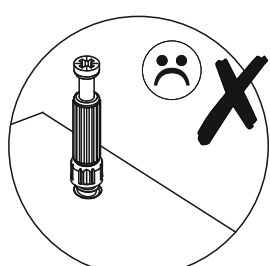
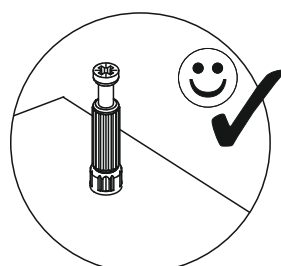
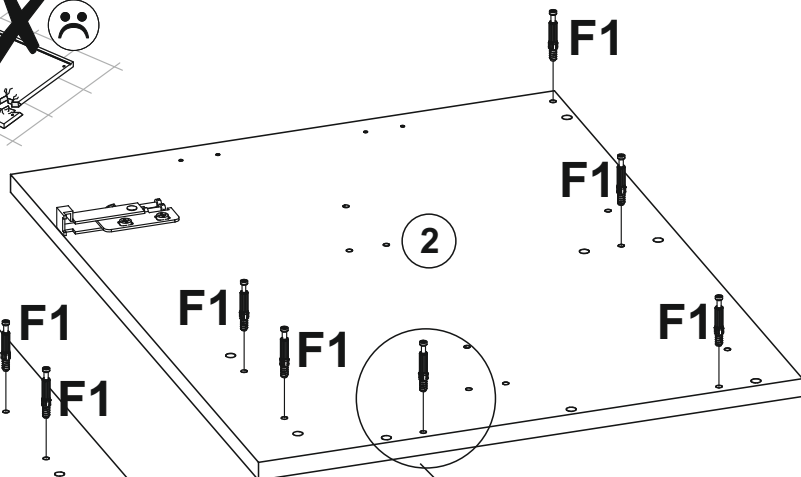
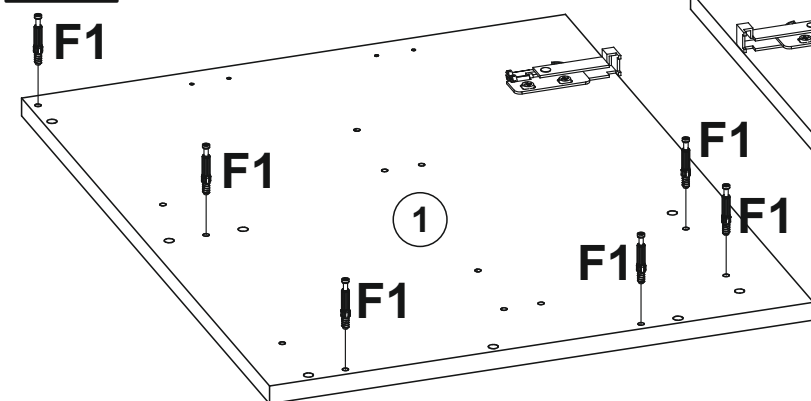
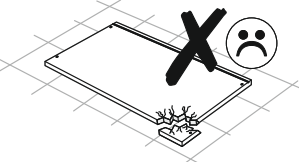
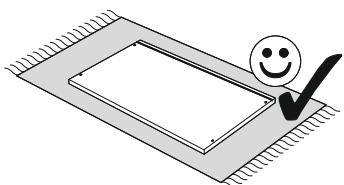
<b>C4</b>  Euro 6,3x13 x 12	<b>PS40</b>  L+P x 2	<b>N8</b>  US3,5x20 x 4		
<b>M3</b>  x 1	<b>G2</b>  5 x 40 x 14			
<b>E1</b>  x 12	<b>F1</b>  x 12	<b>X</b>  x 1		
<b>H</b>  x 2	<b>K1</b>  M4x20 x 4 (x 6)	<b>D5</b>  US3,5x35 x 1		
<b>P11</b>  x 2	<b>ZR2</b>  L+P x 1	<b>SU1</b>  x 4	<b>P0</b>  x 4 (x 6)	
<b>A1</b>  8x30 x 16	<b>D1</b>  x 4	<b>I10</b>  UP4x23 x 8 (x 12)	<b>R4</b>  x 4	<b>R8</b>  ø8 x 4

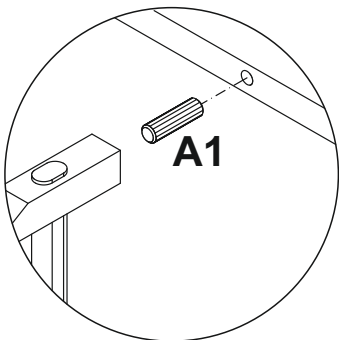
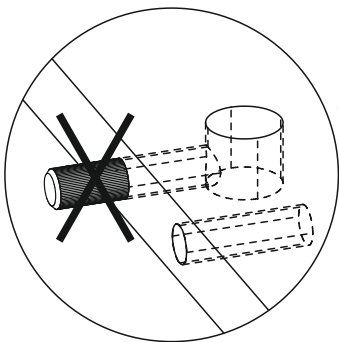
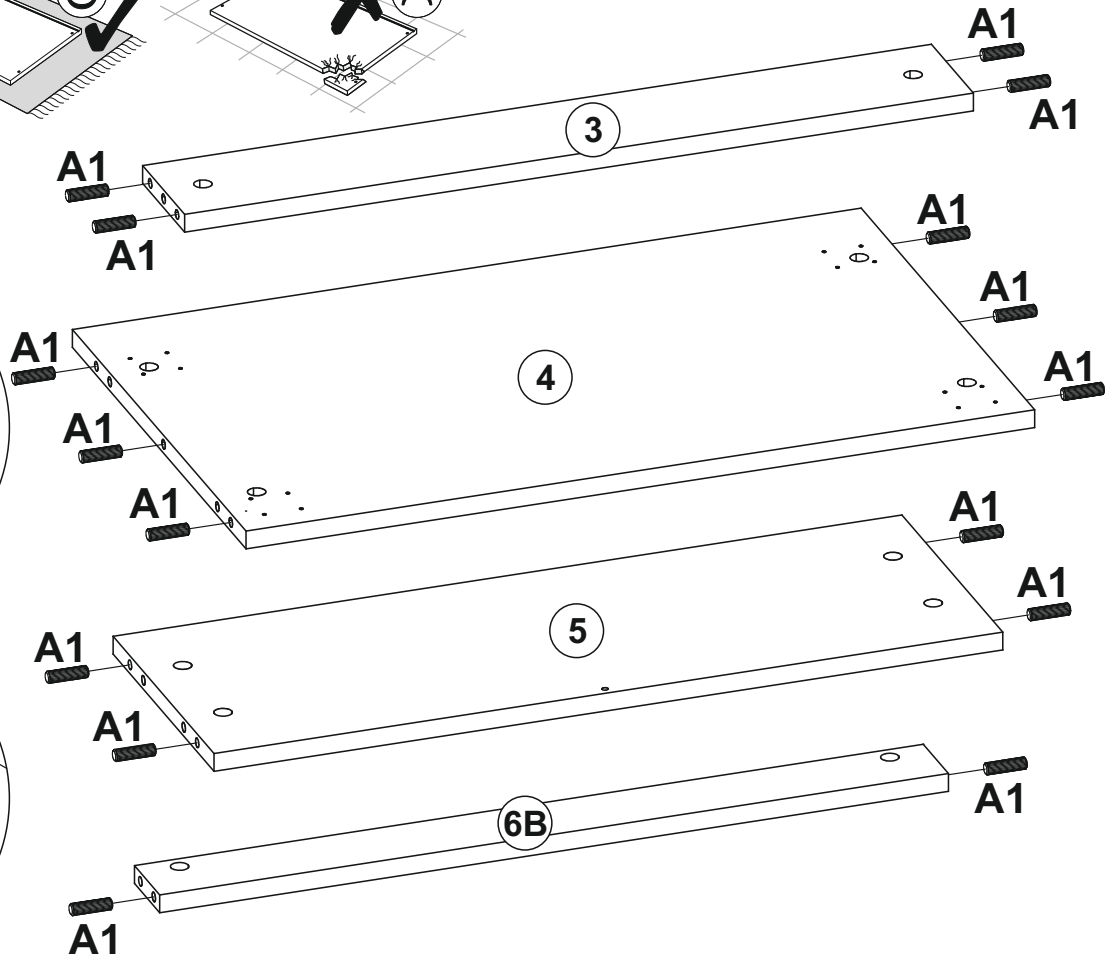
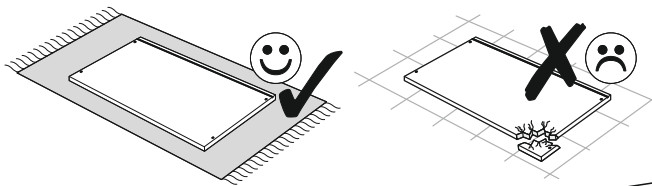
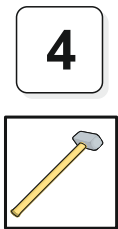
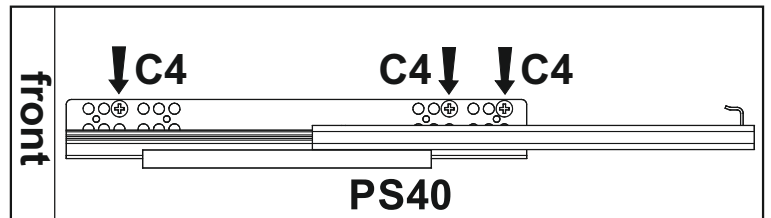
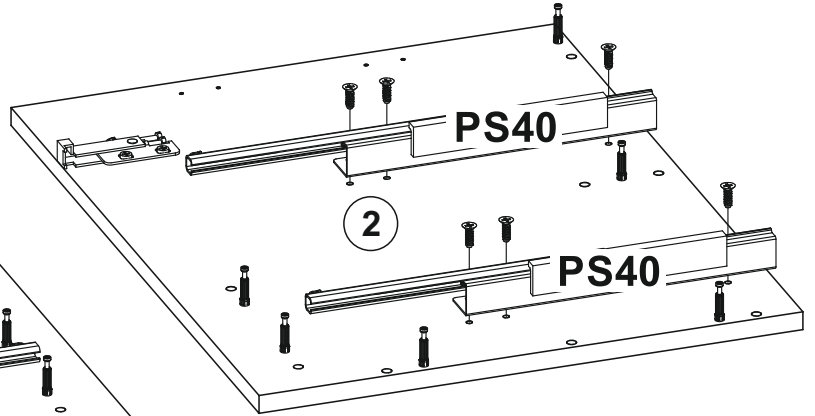
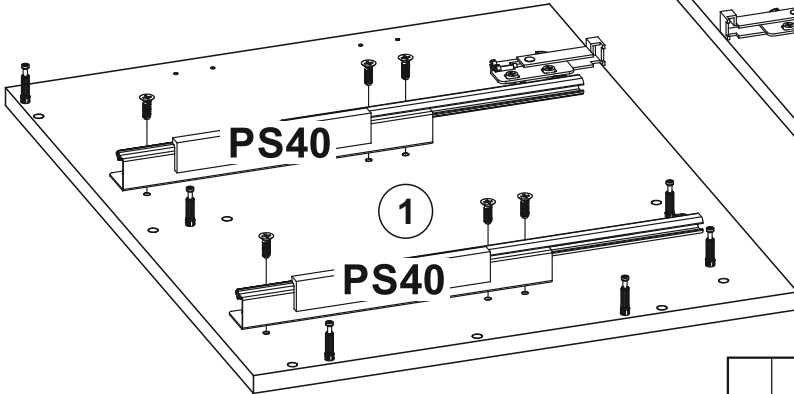
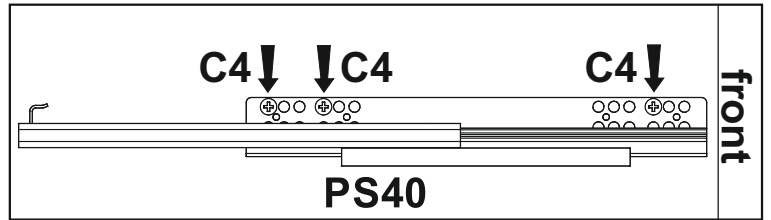
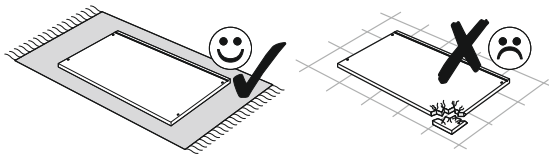


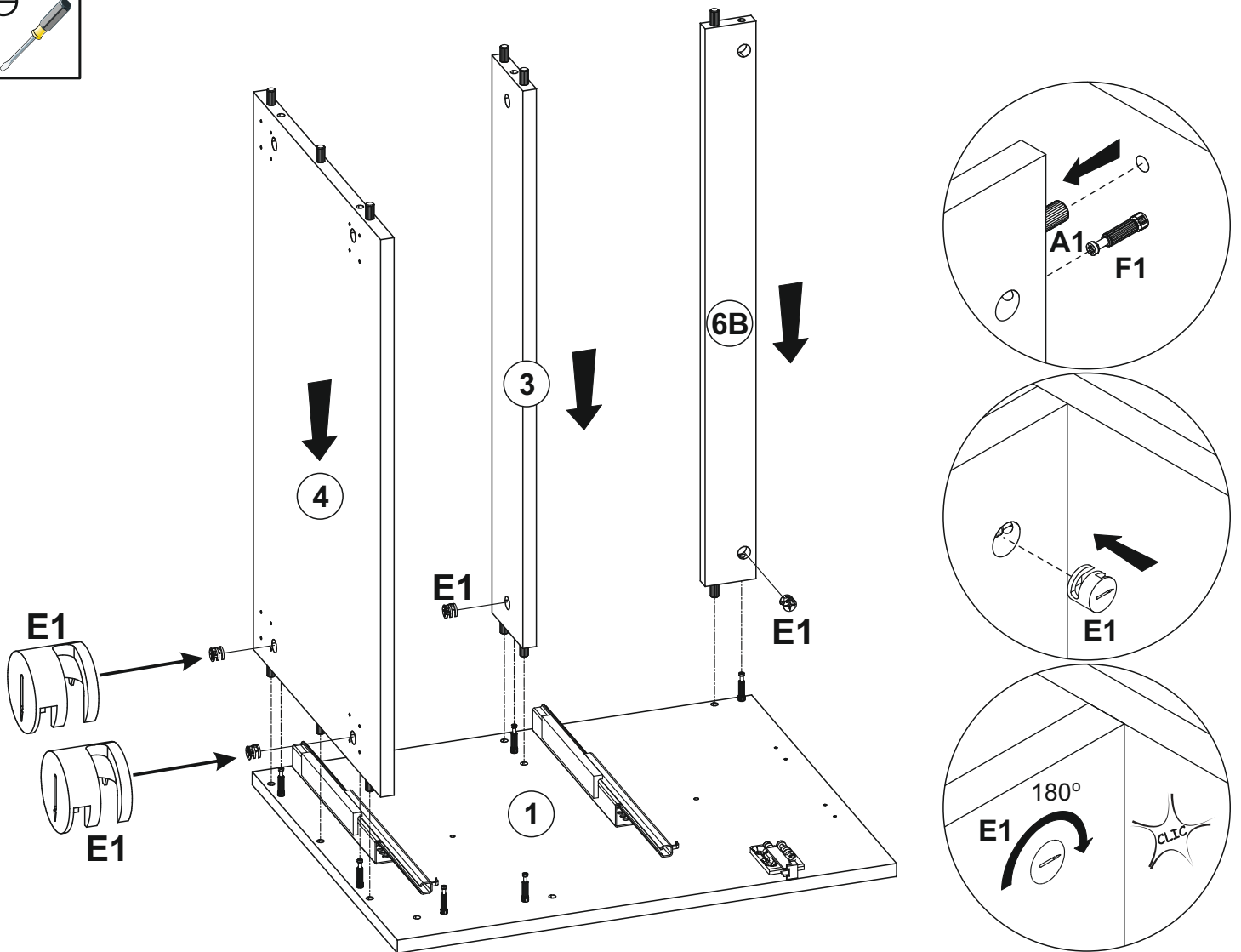
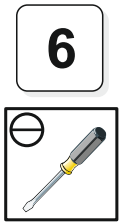
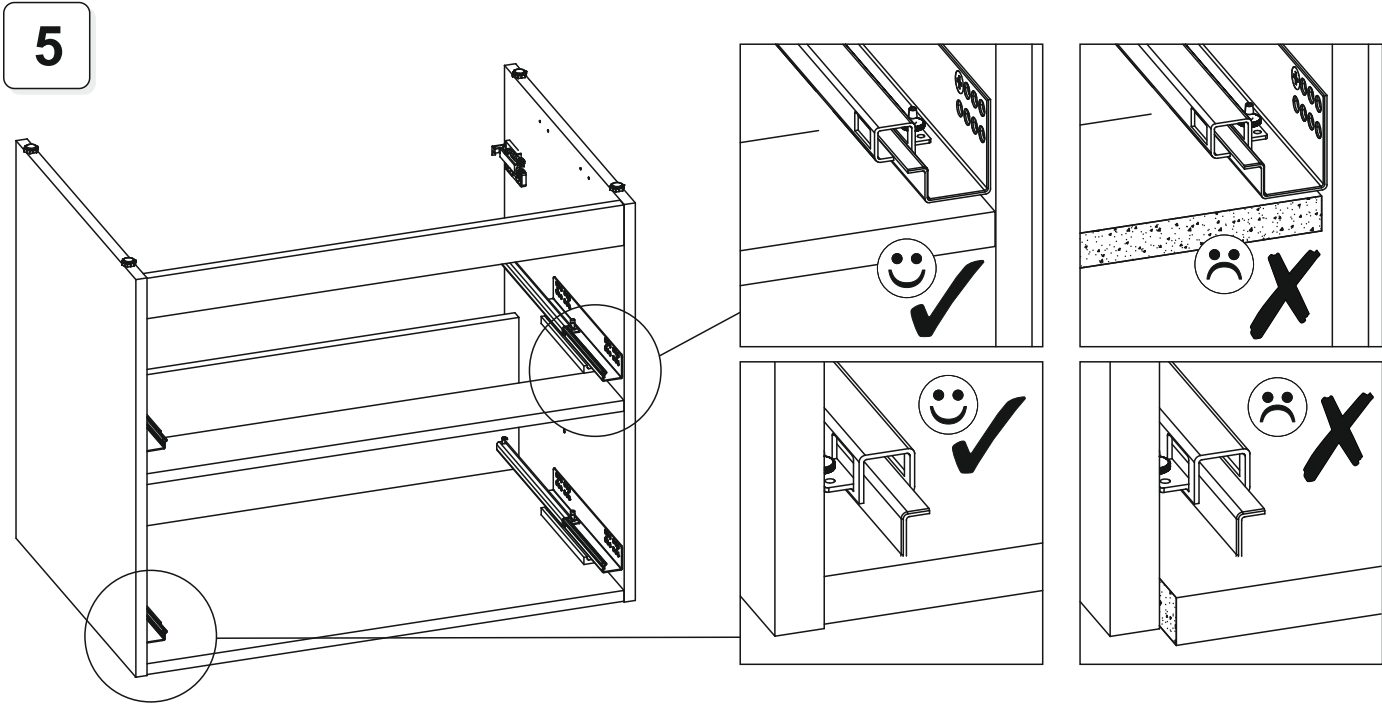
1



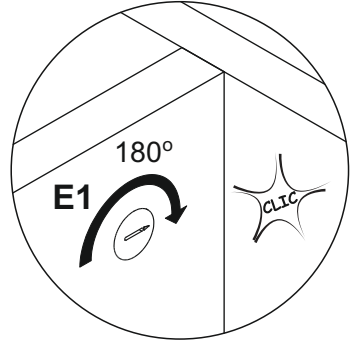
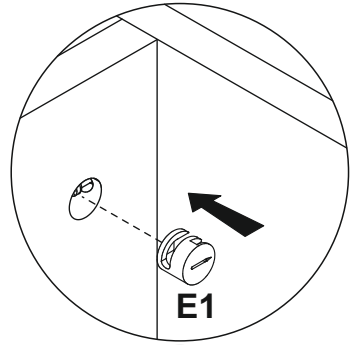
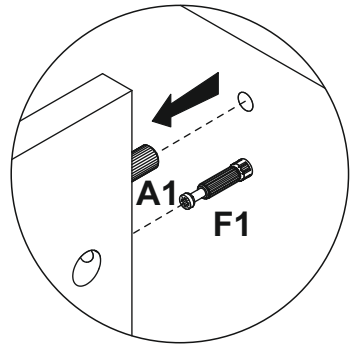
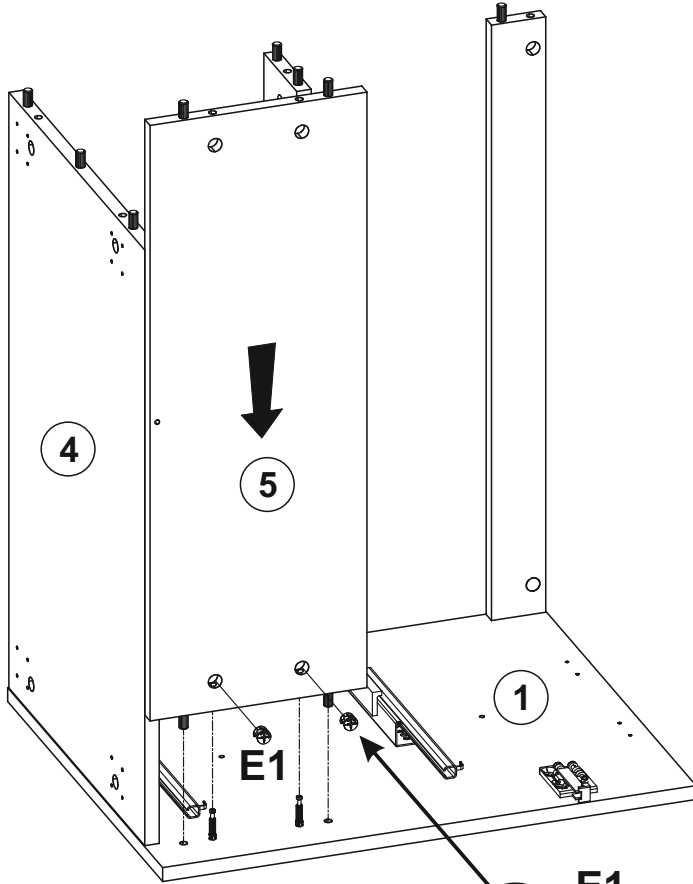
2



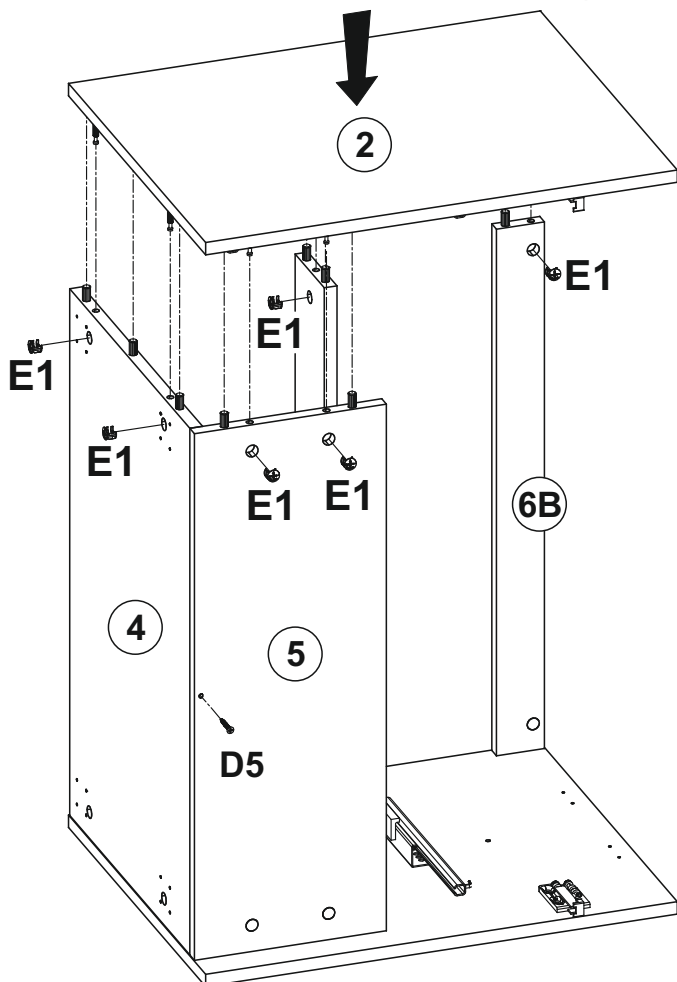




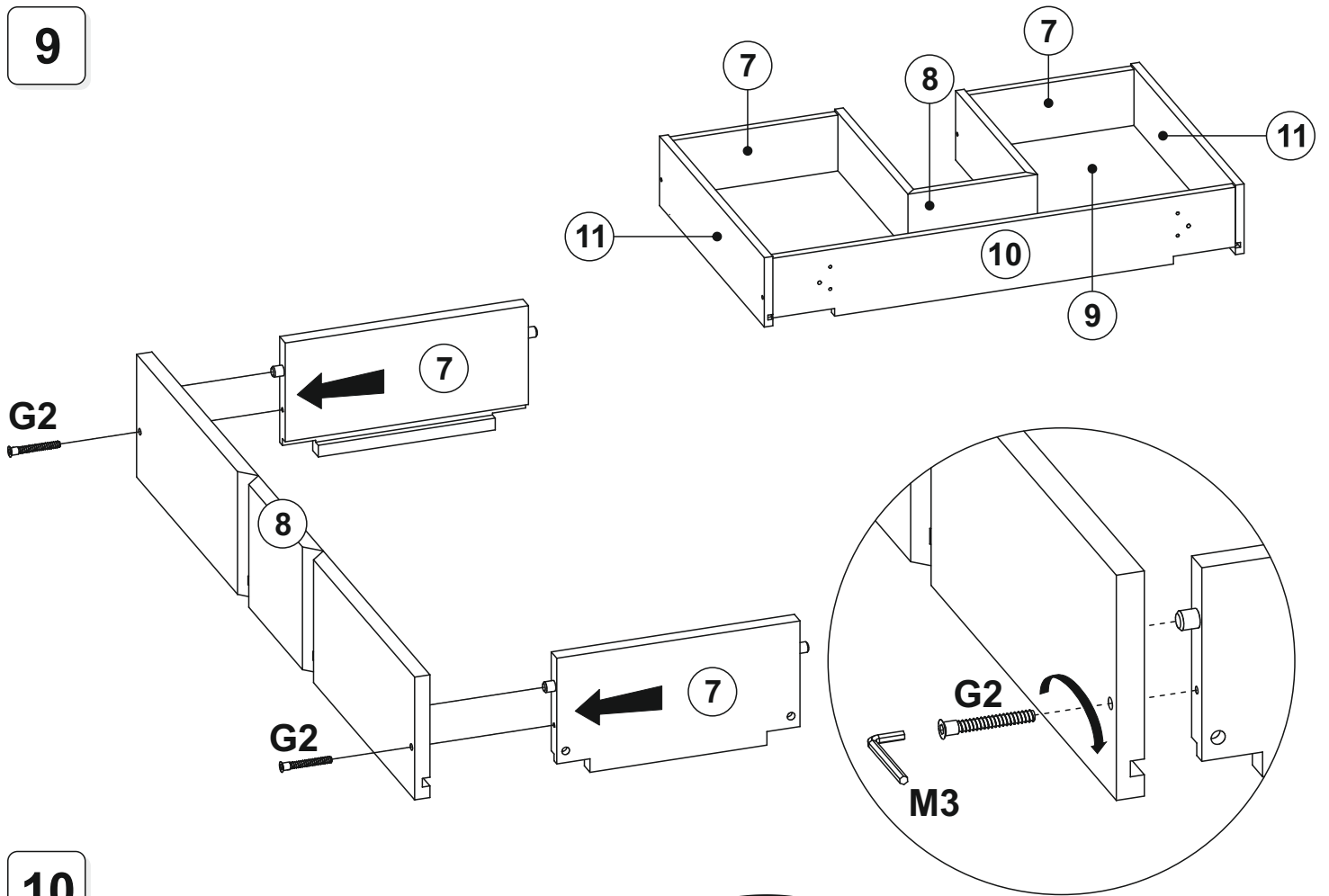
7



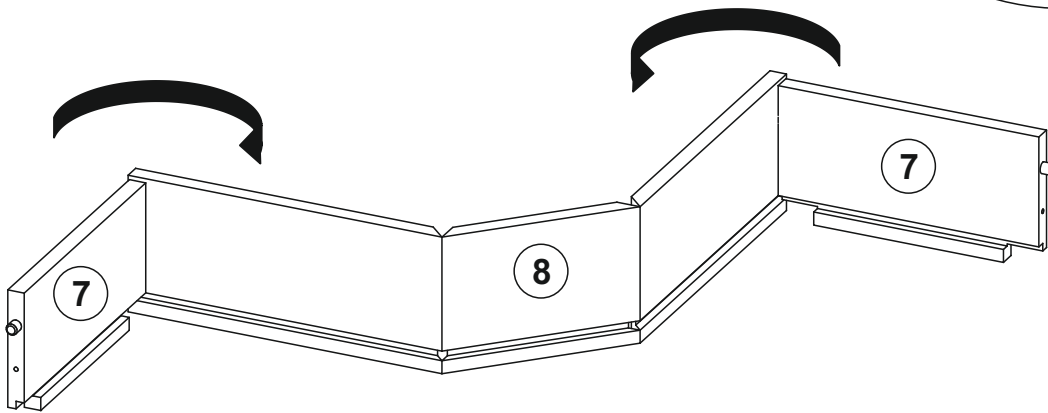
8



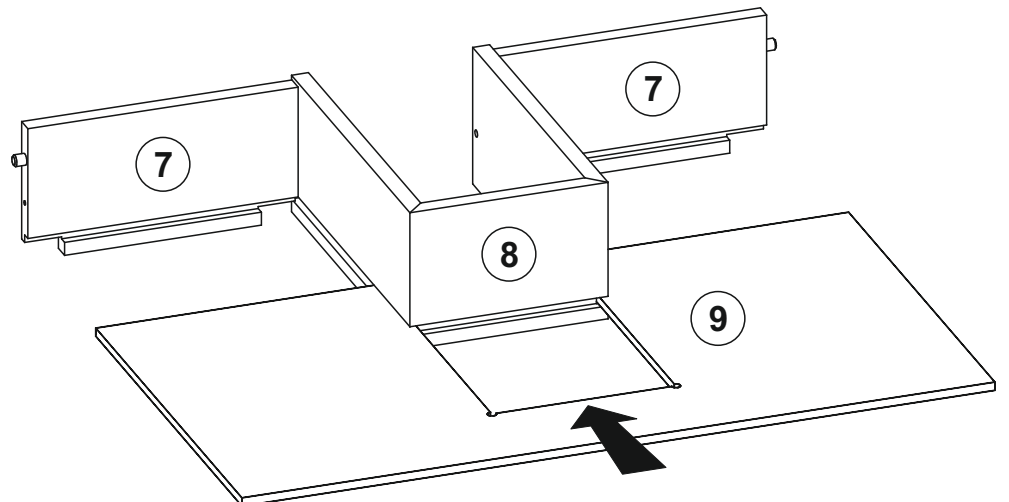
9



10

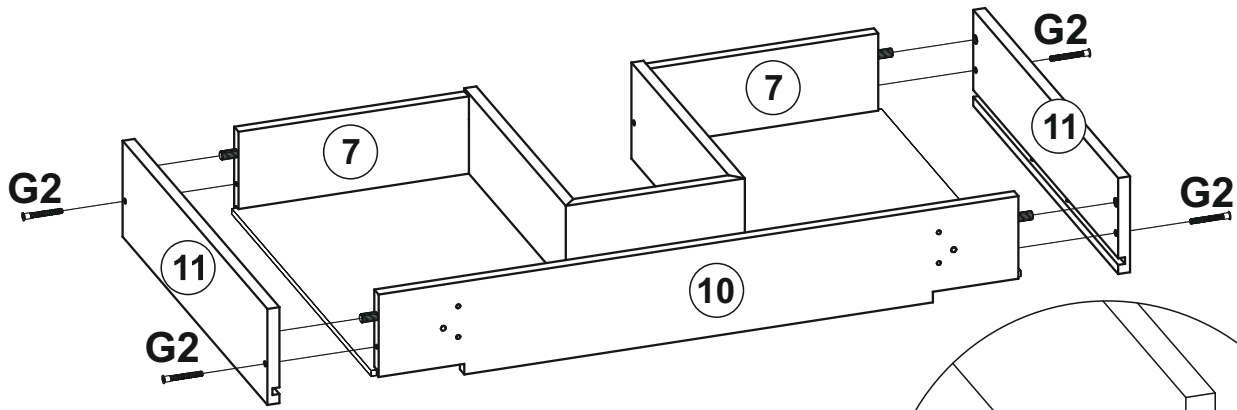


11

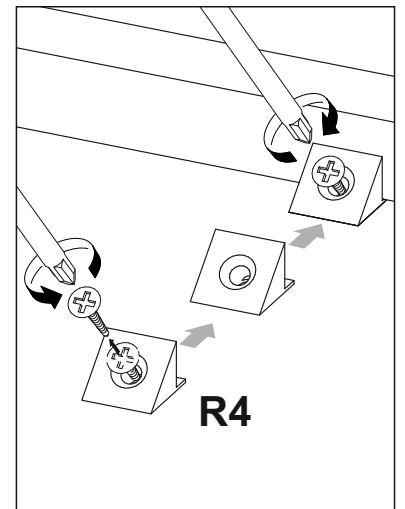
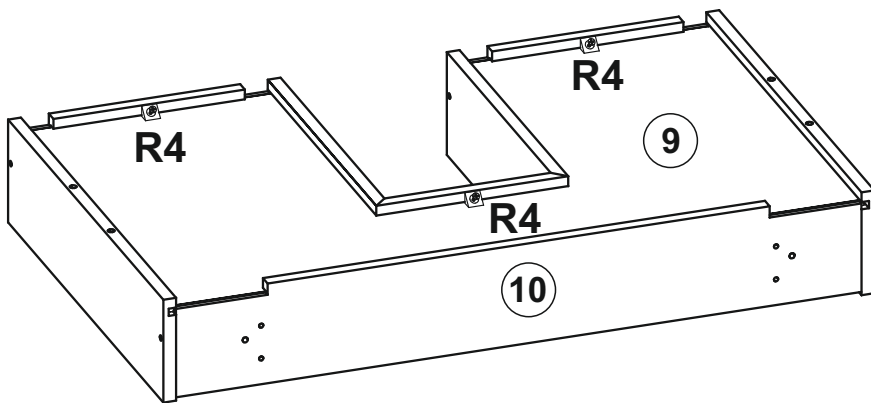
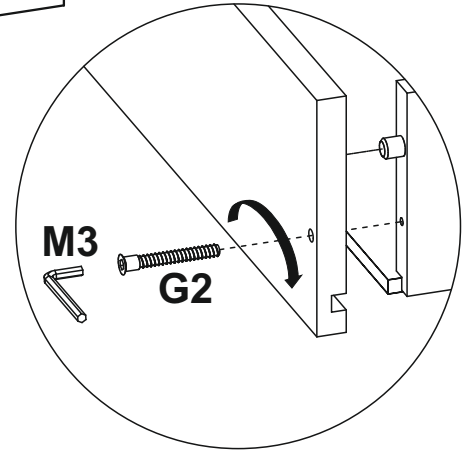
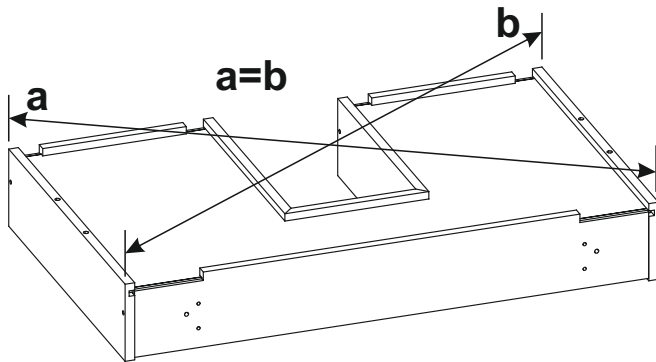




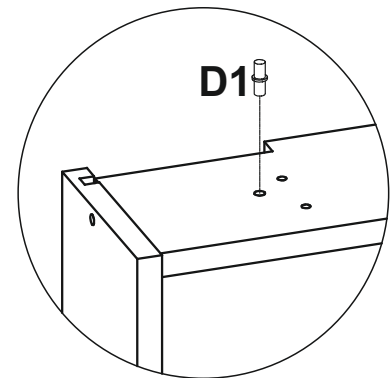
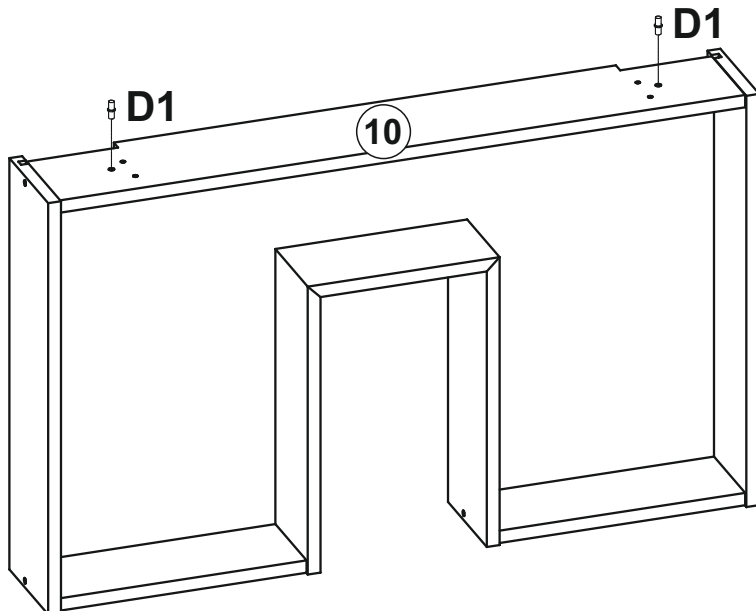
12



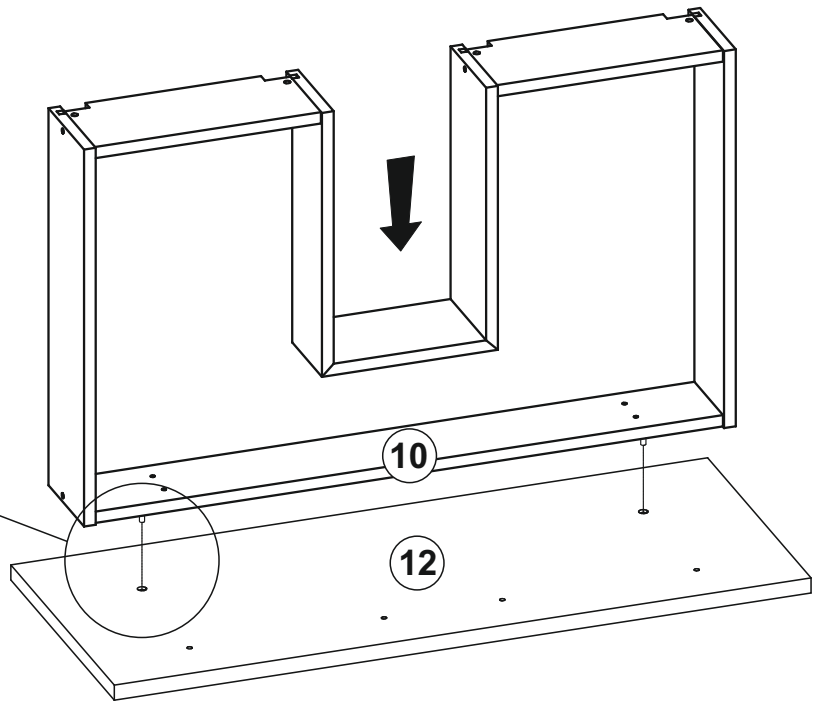
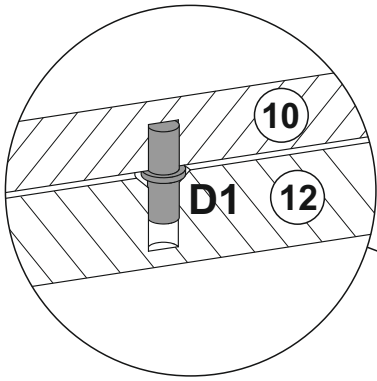
13



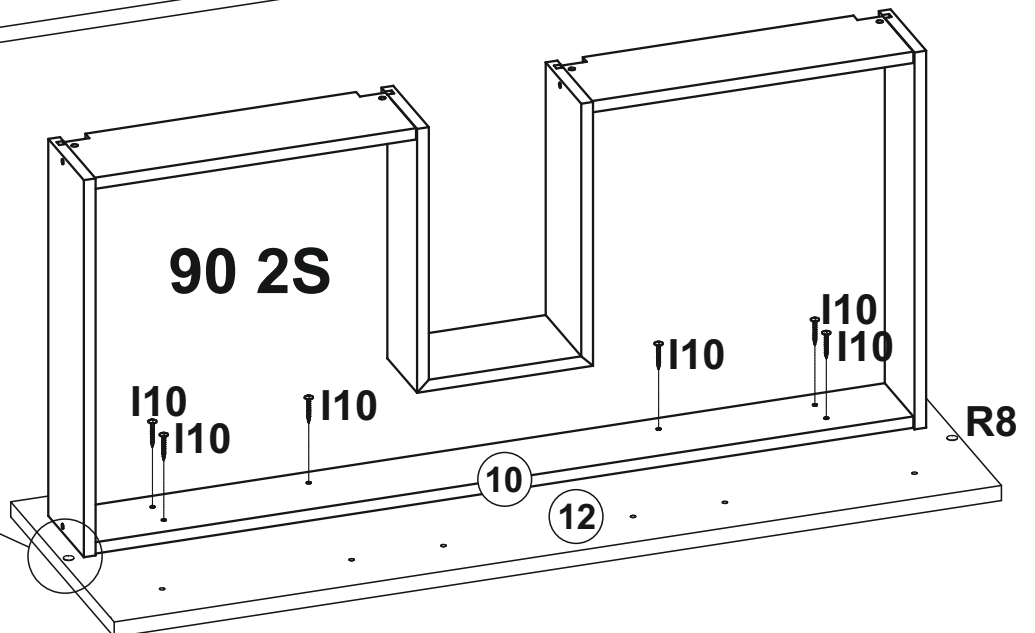
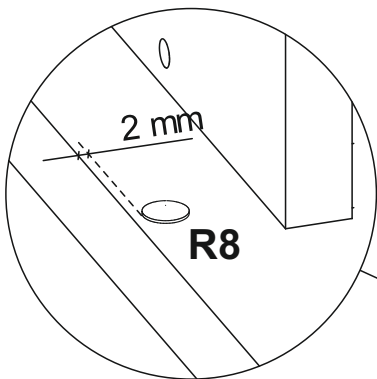
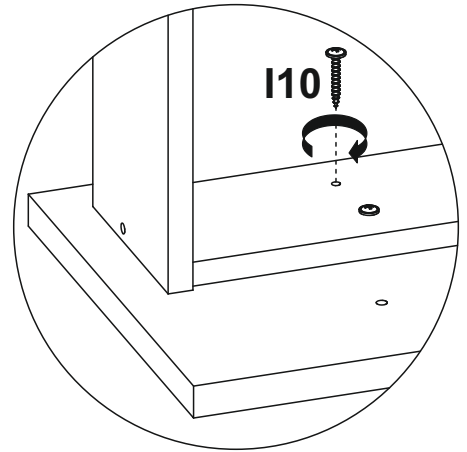
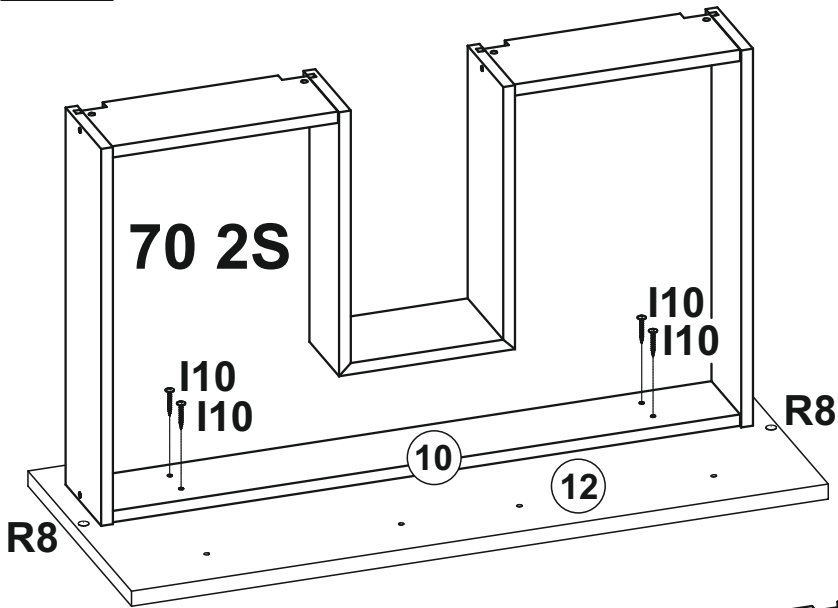
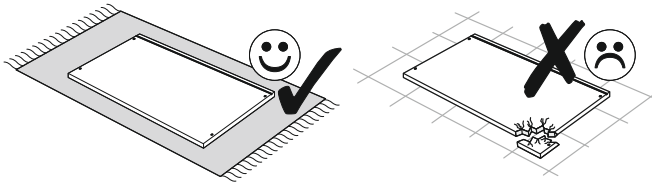
14



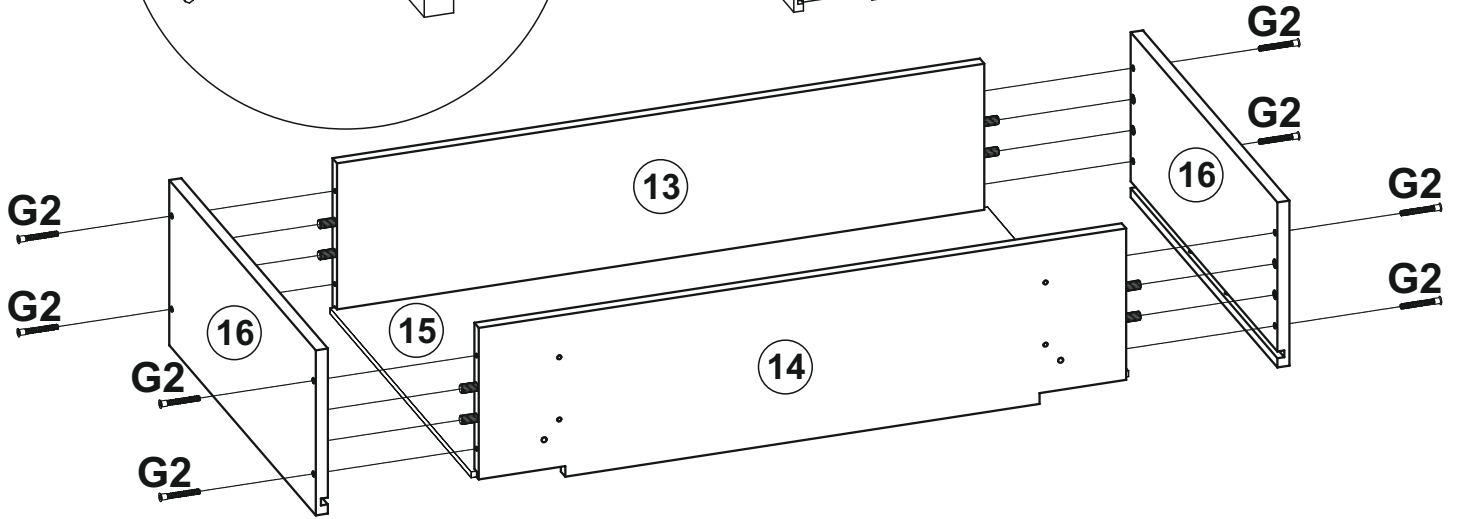
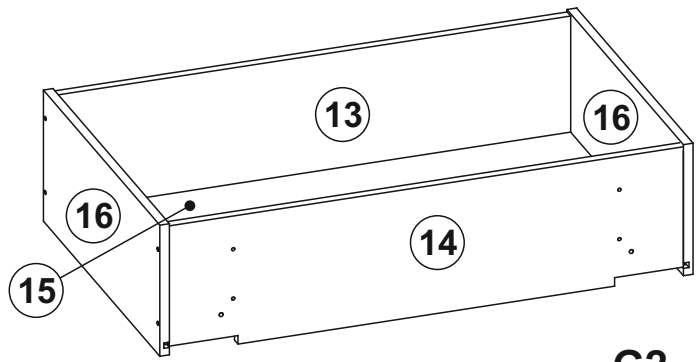
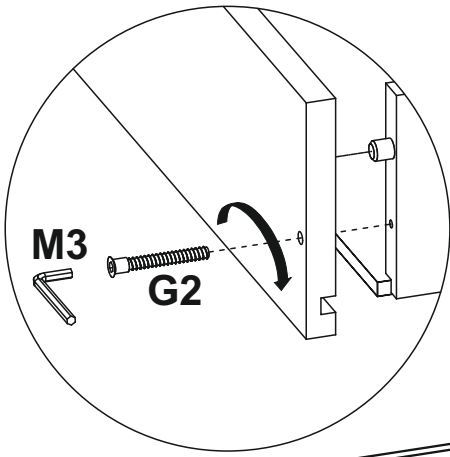
15



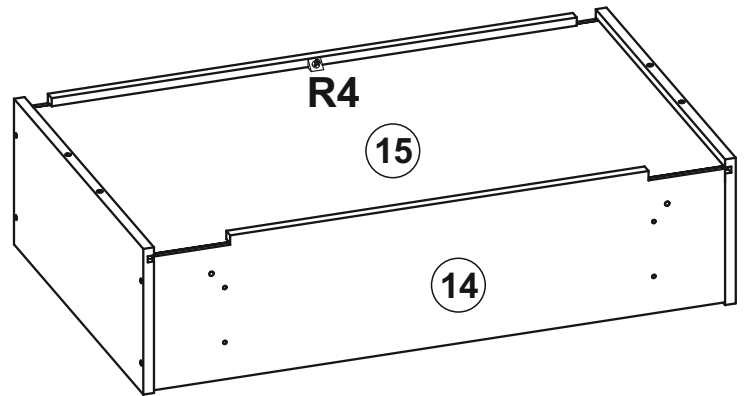
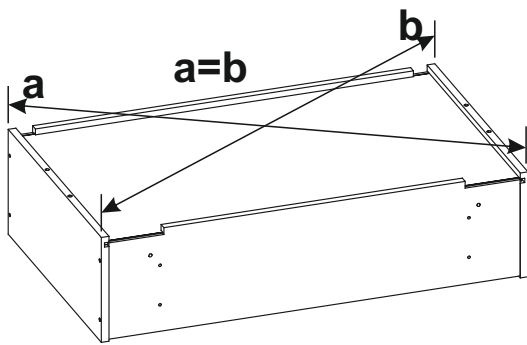
16



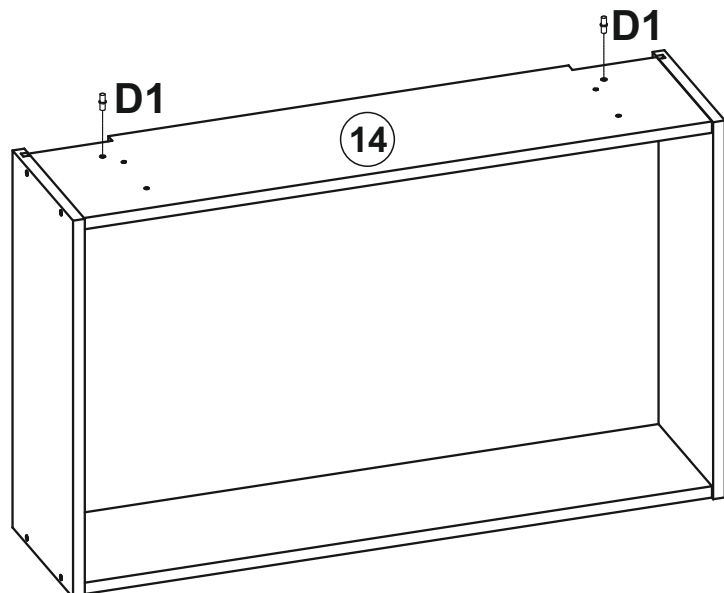
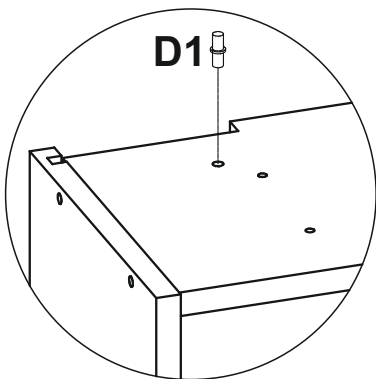
17



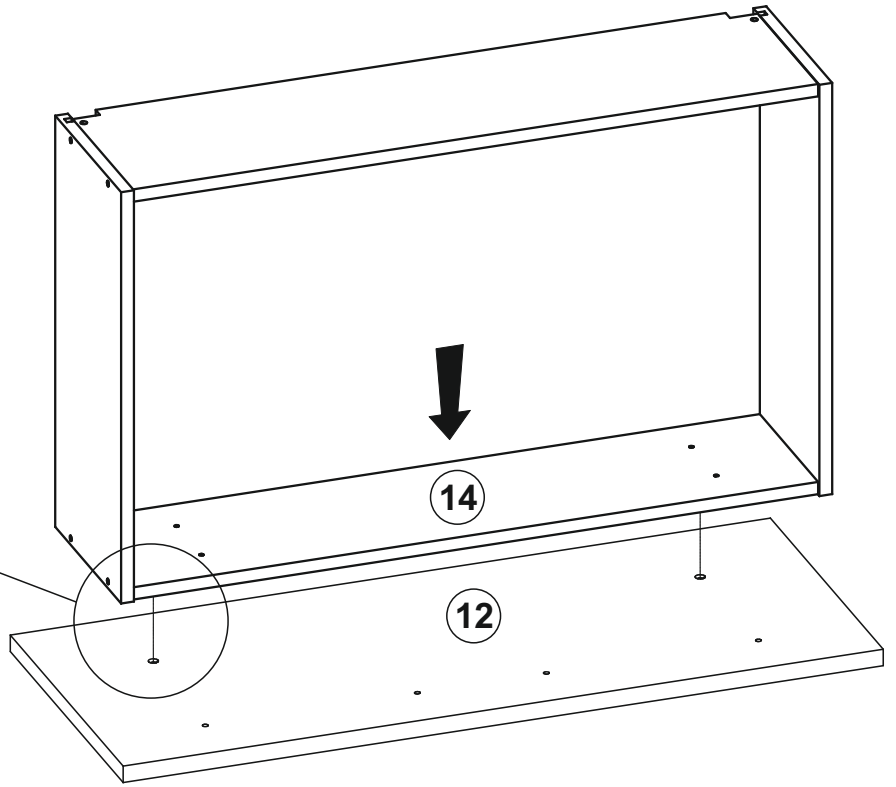
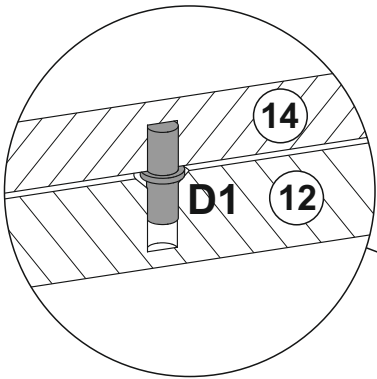
18



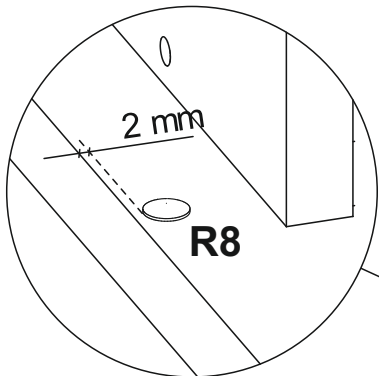
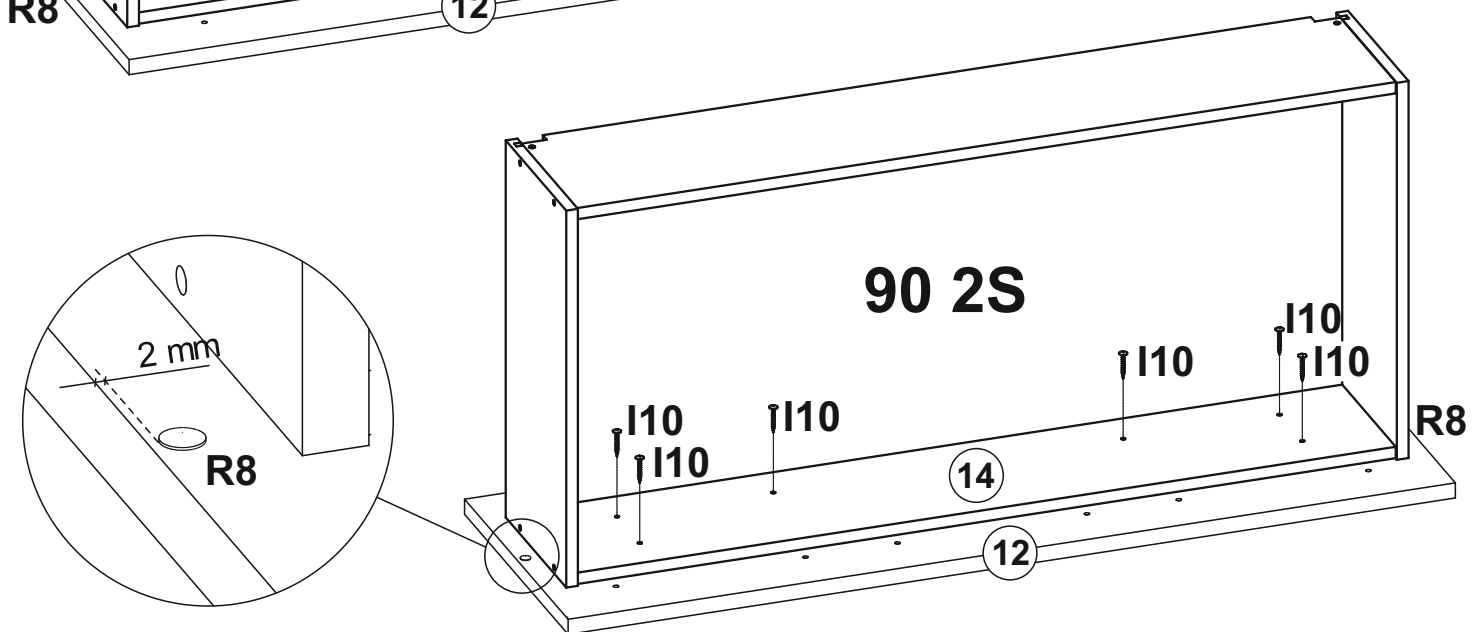
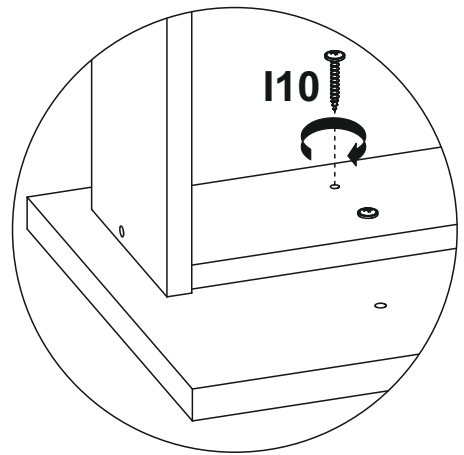
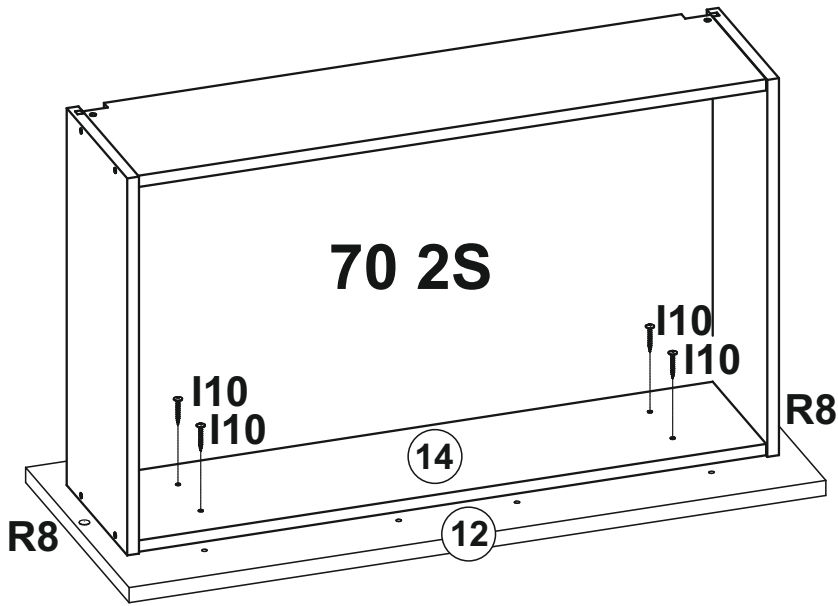
19



20



21

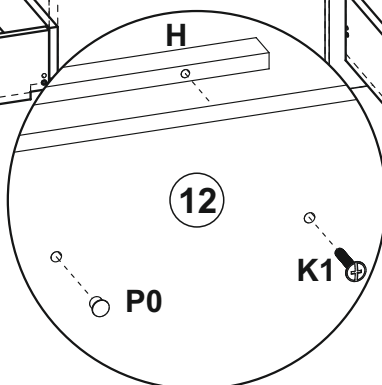
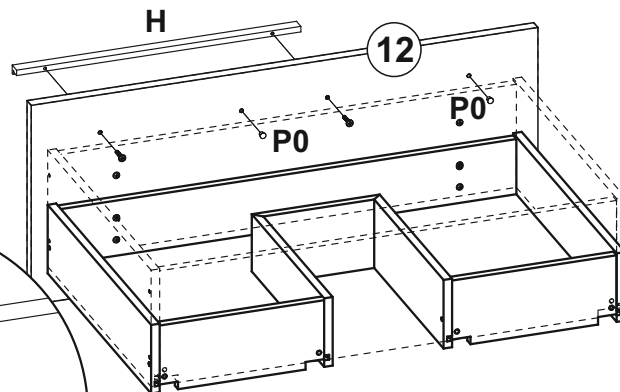
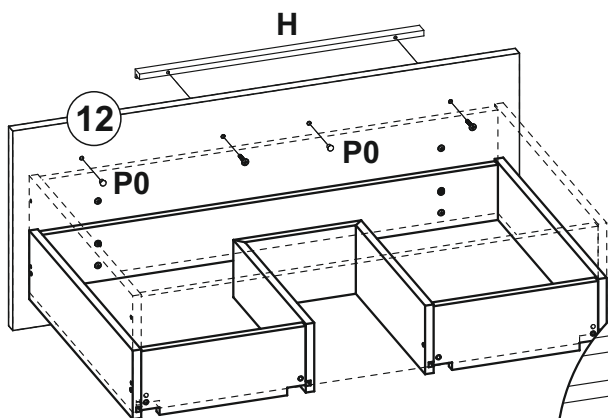
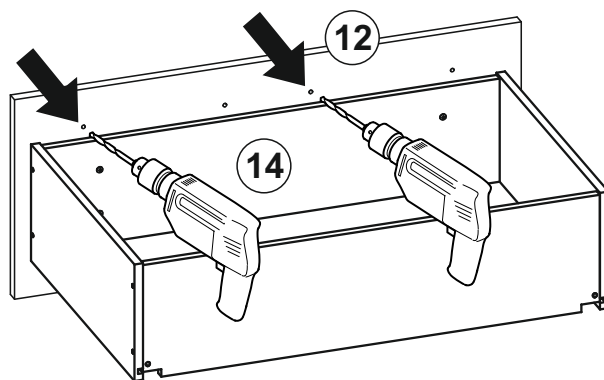
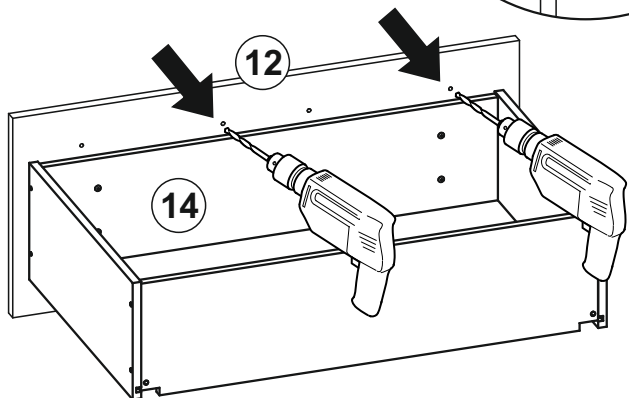
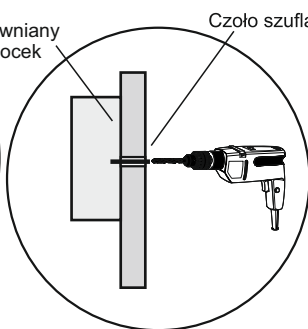
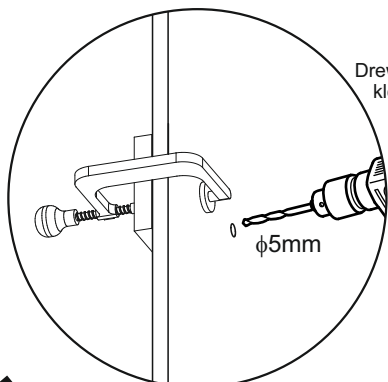
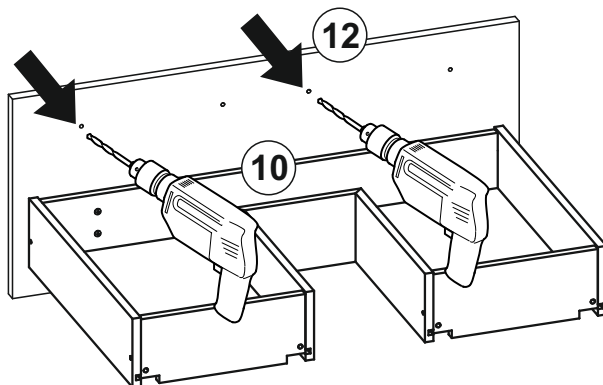
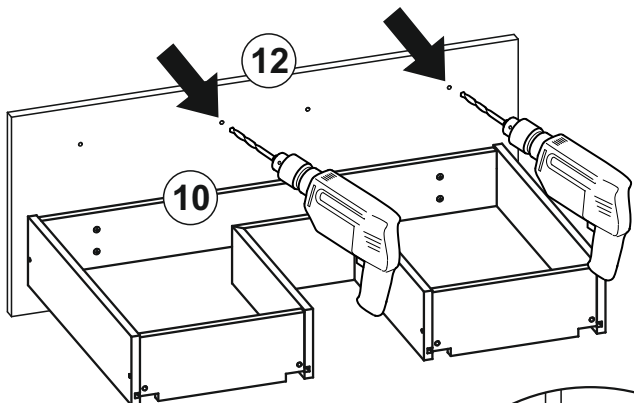


22

Wersja  
lewa

# 70 2S

Wersja  
prawa

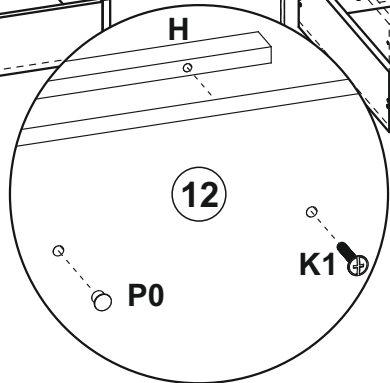
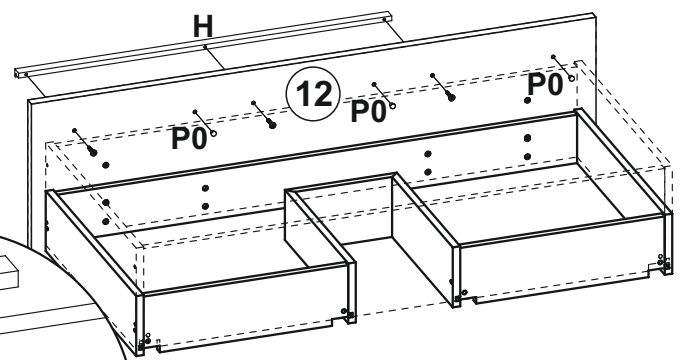
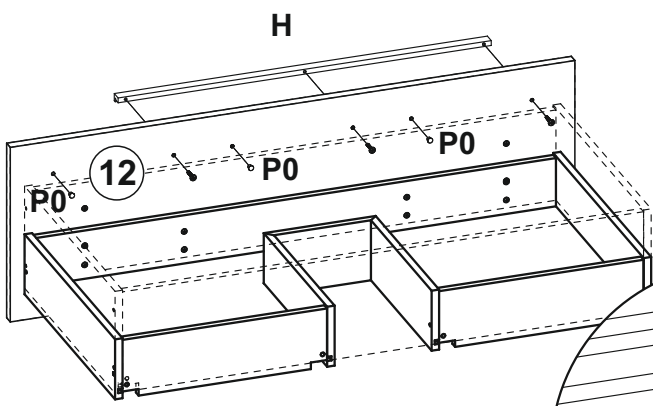
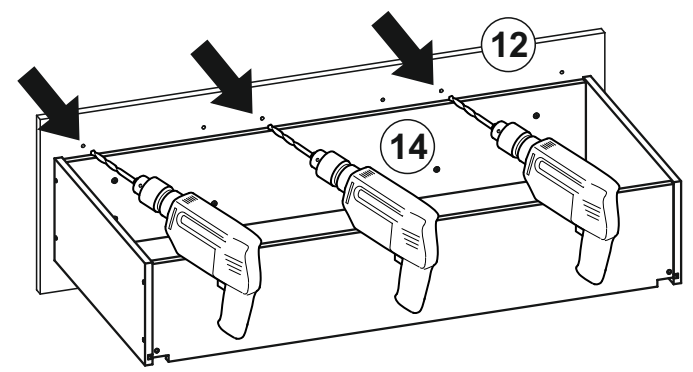
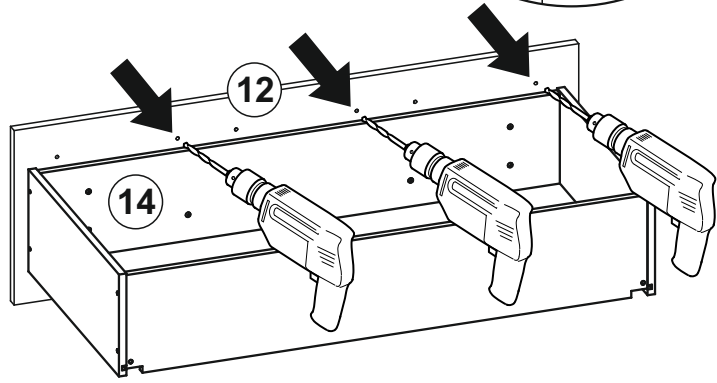
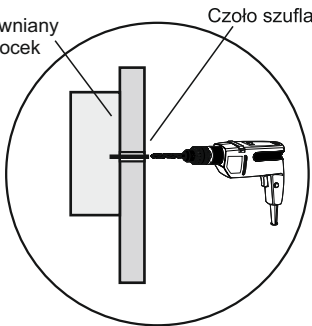
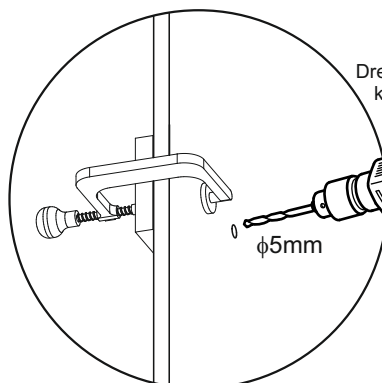
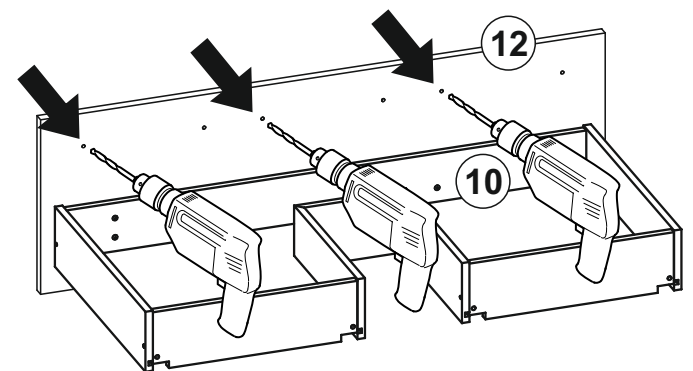
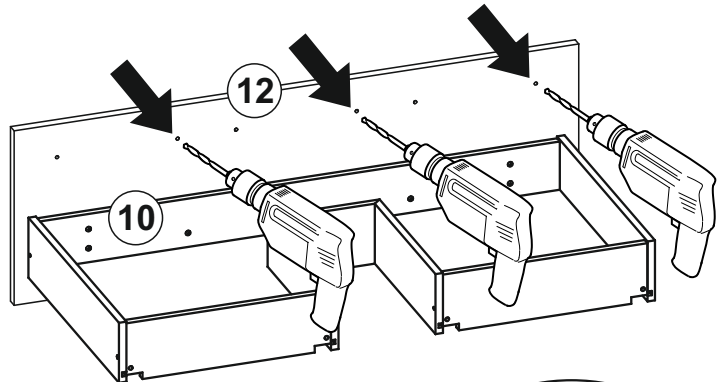
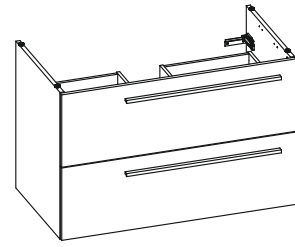
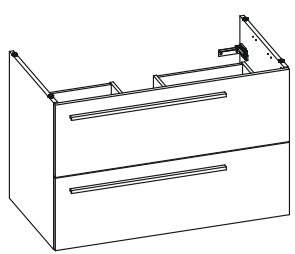


23

# 90 2S

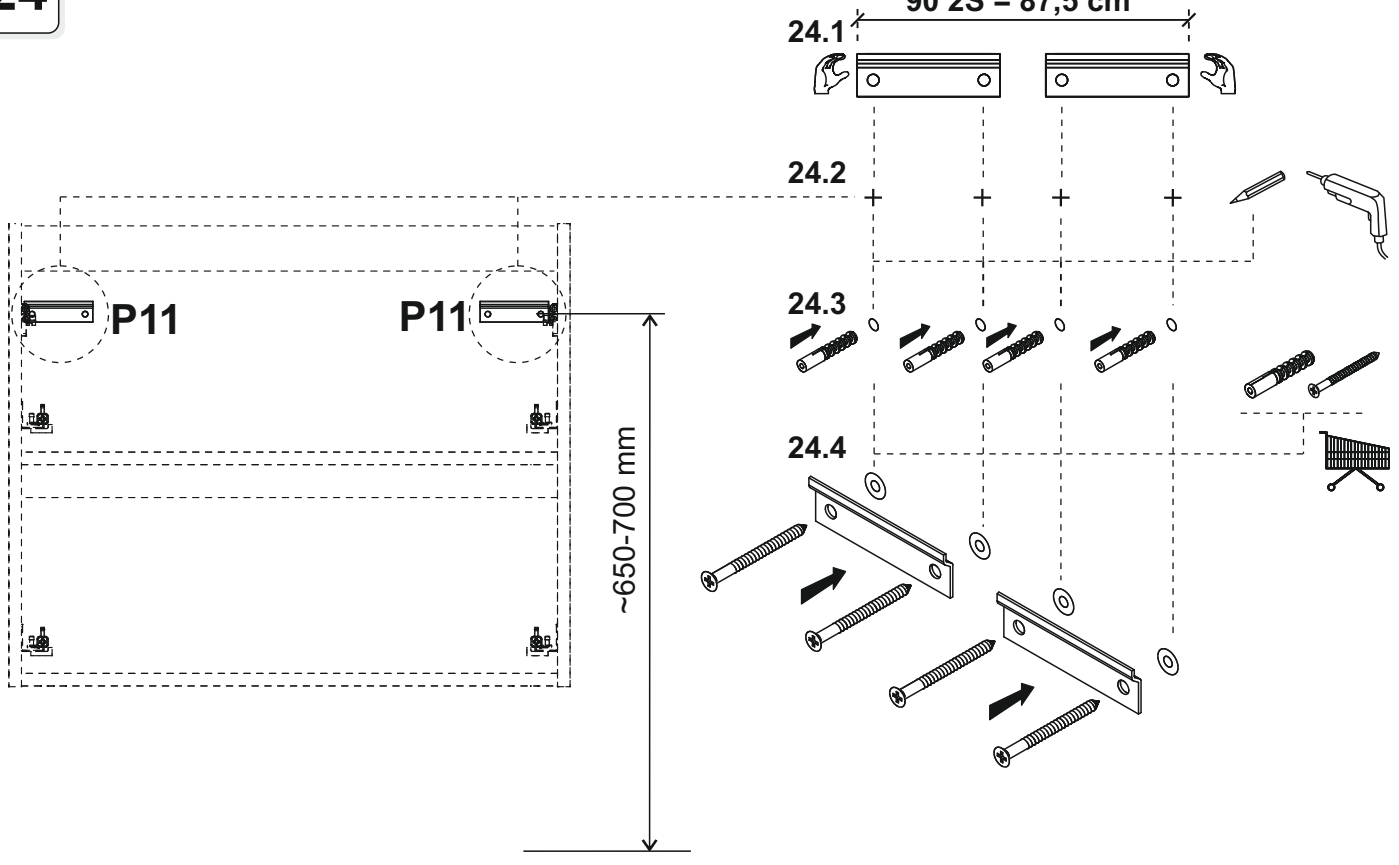
Wersja lewa

Wersja prawa

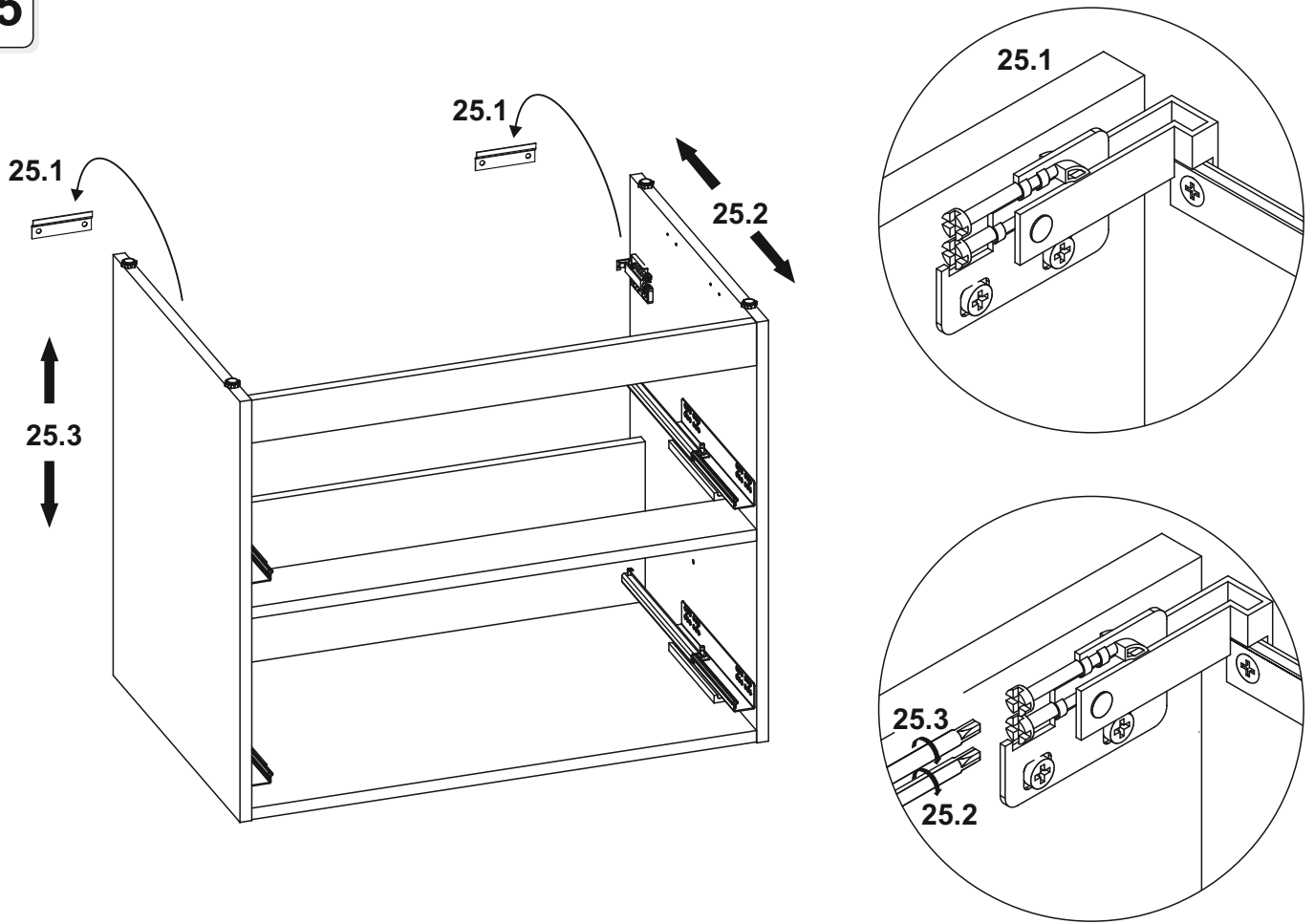


24

70 2S = 68,0 cm  
90 2S = 87,5 cm

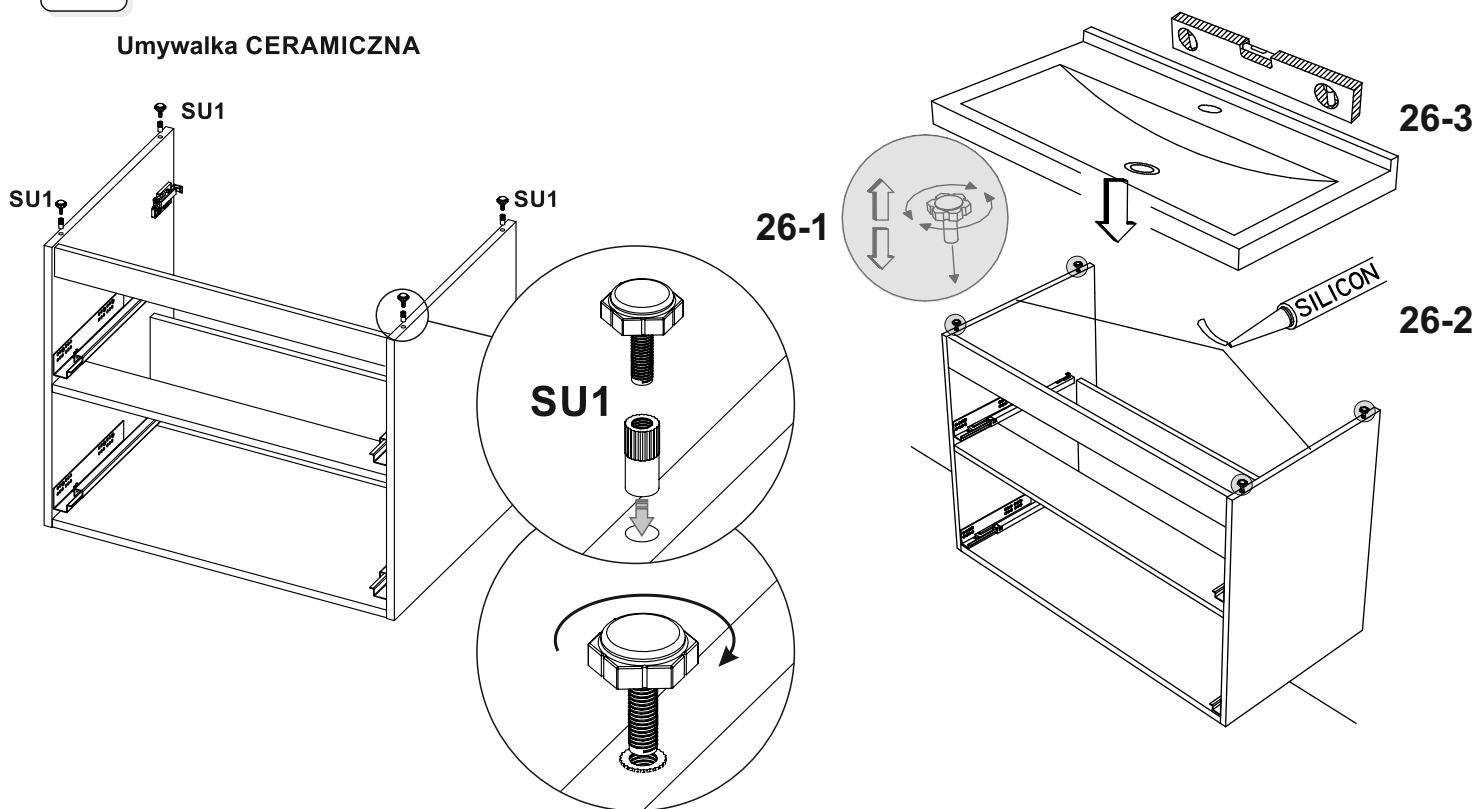


25



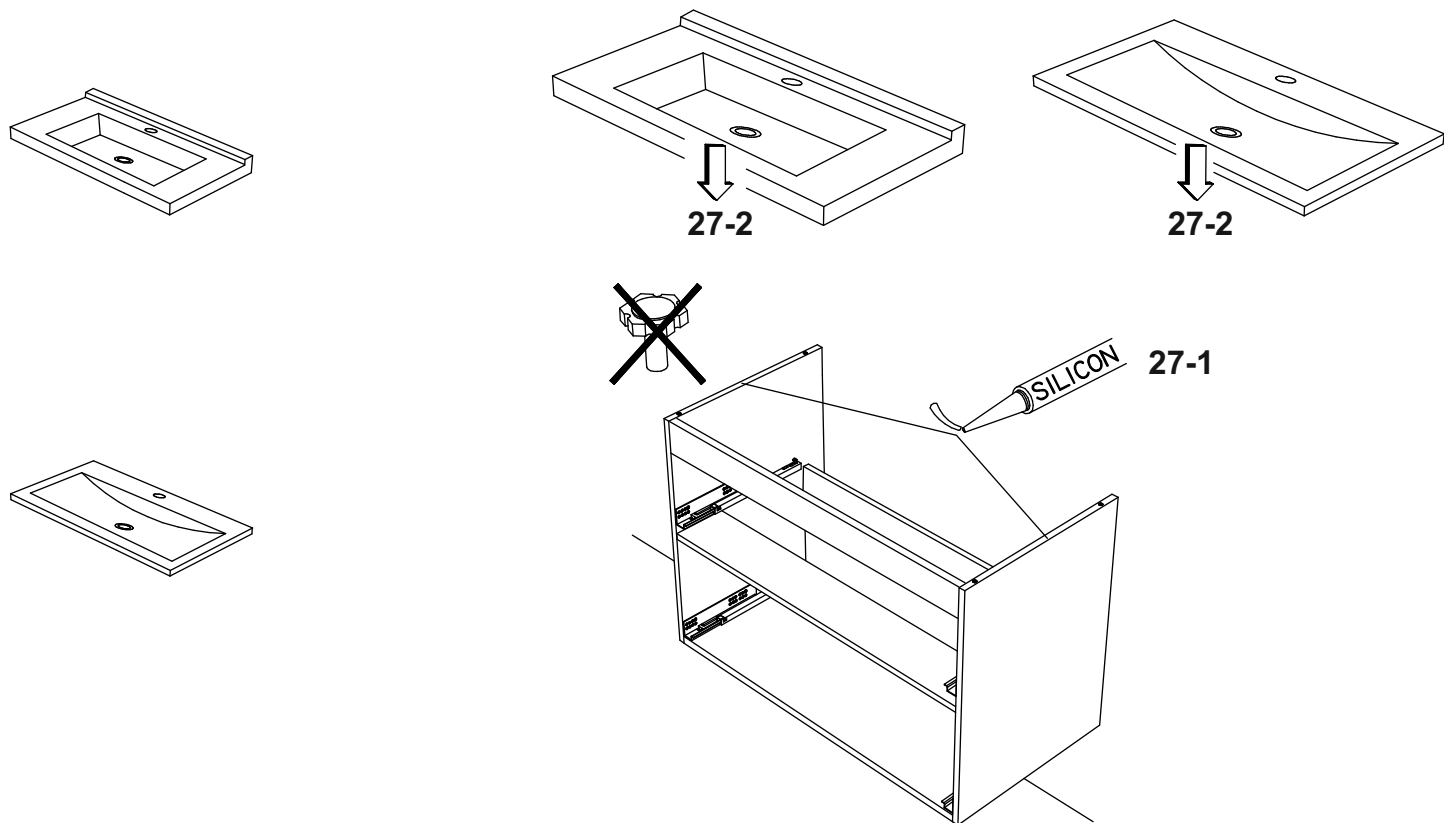
26

Umywalka CERAMICZNA



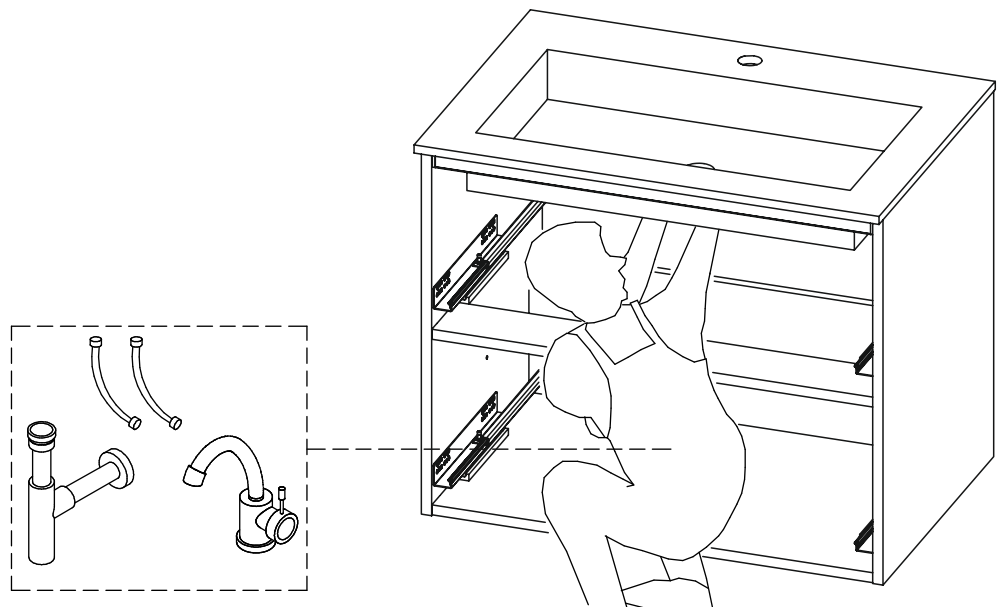
27

Umywalka KONGLOMERATOWA/SZKLANA

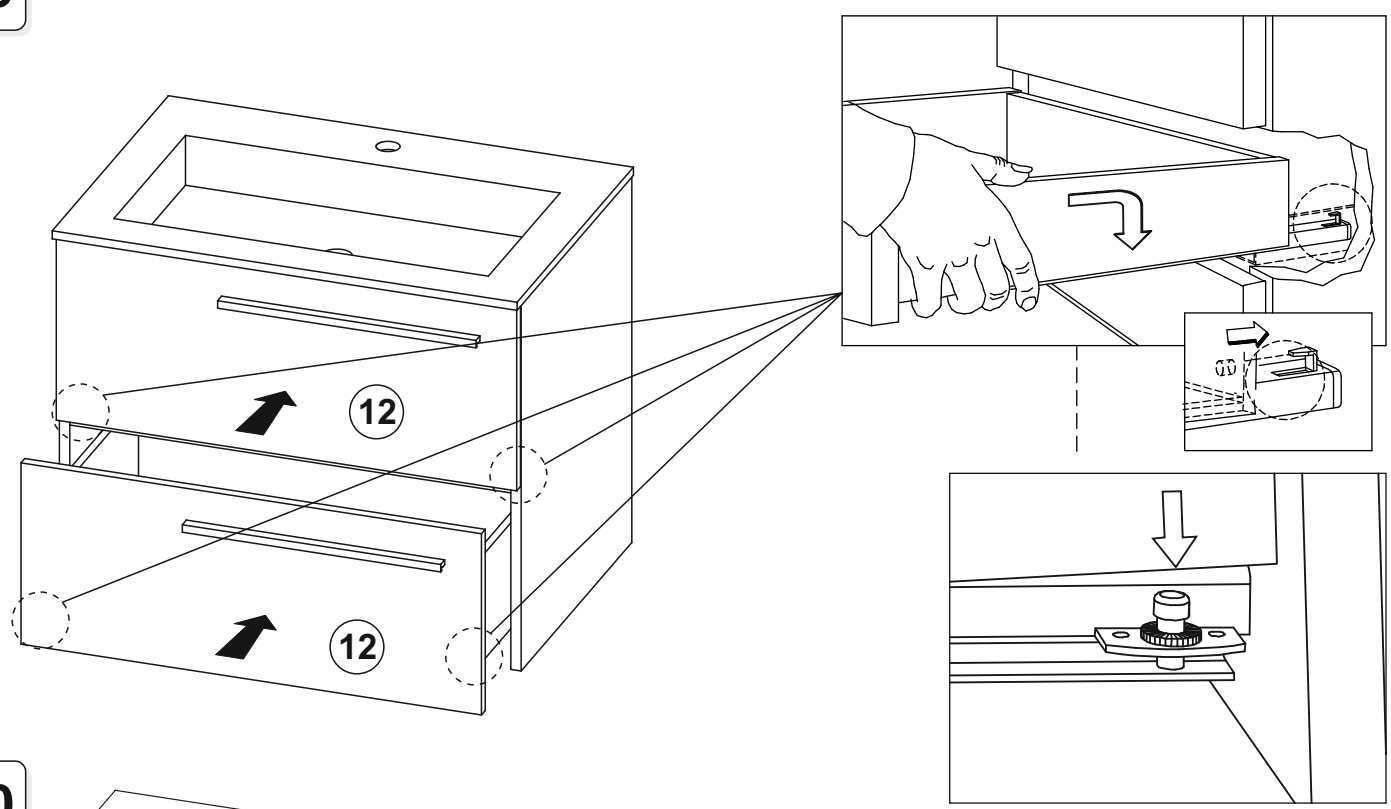




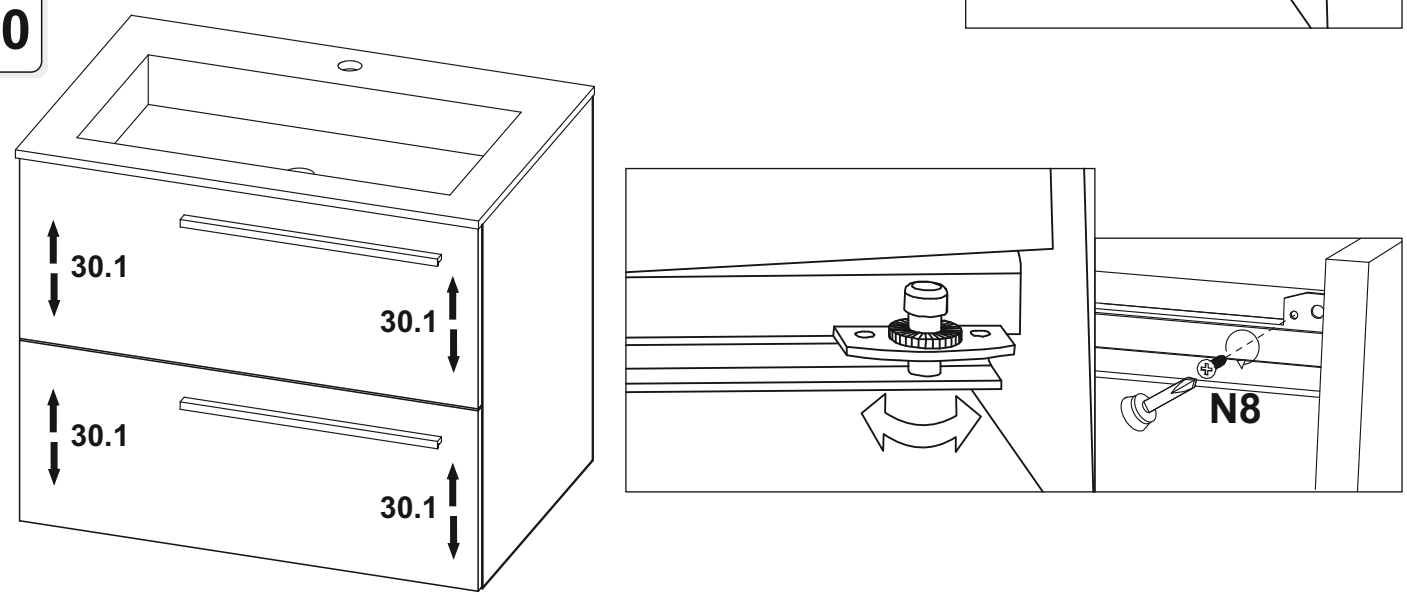
28



29



30



31

