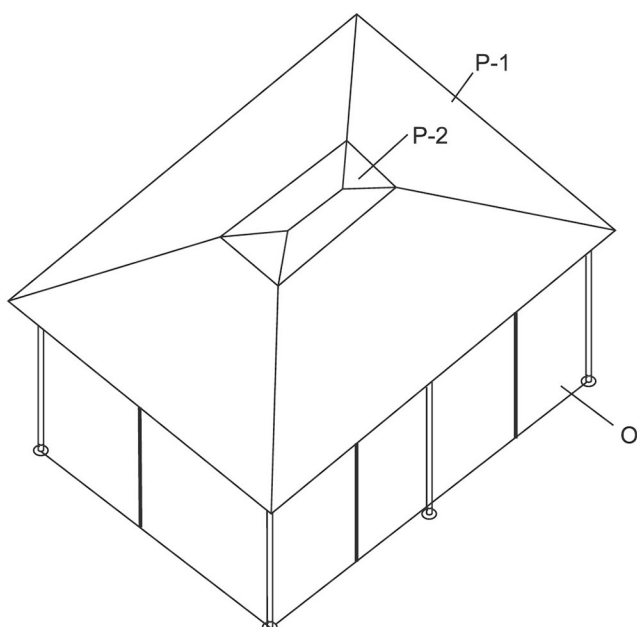
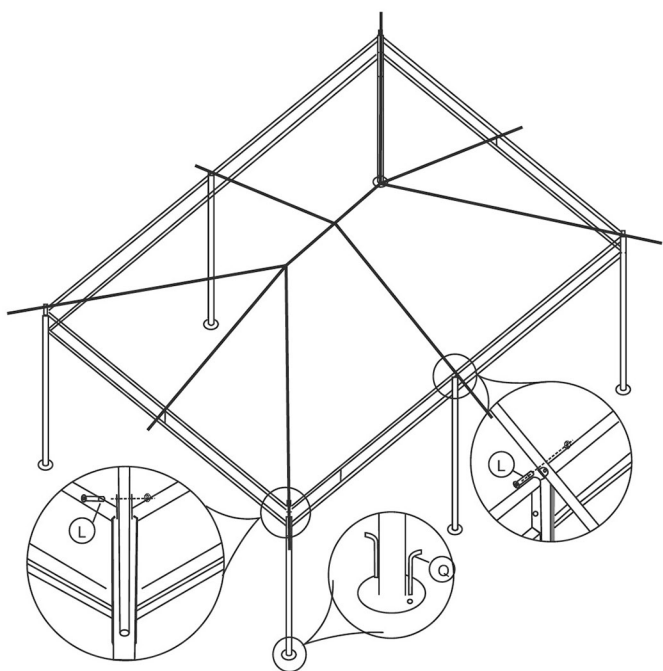
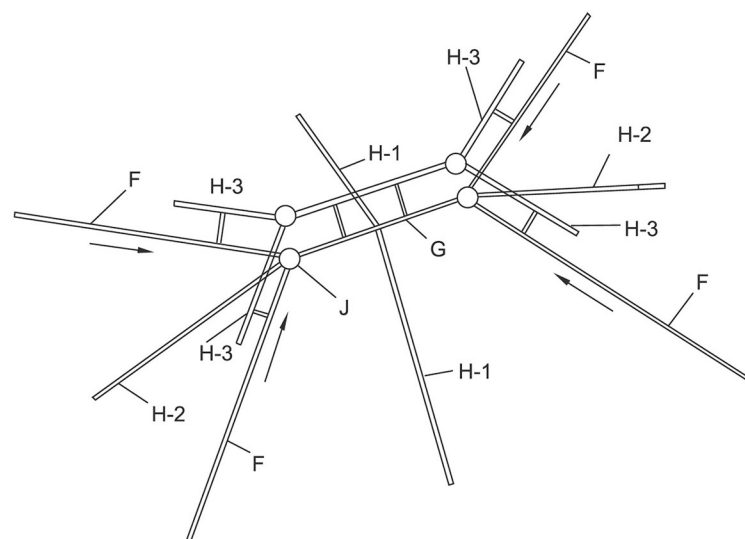
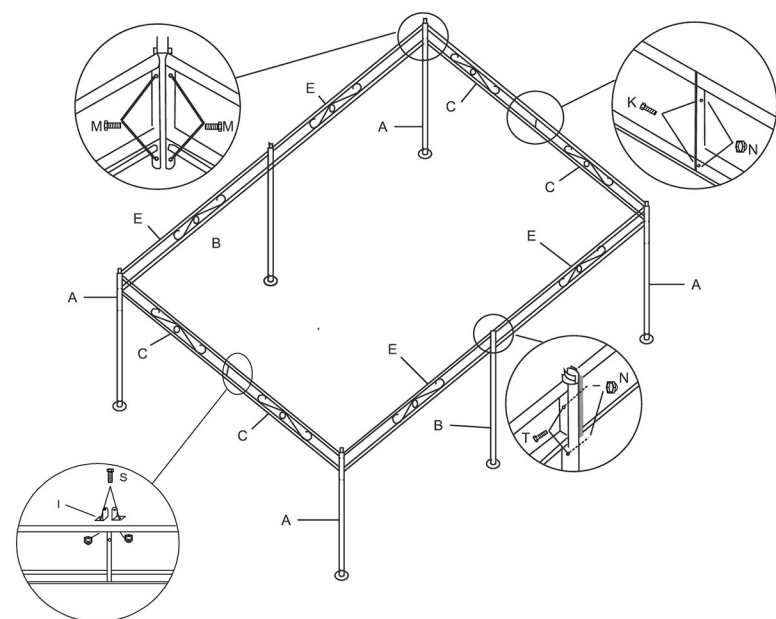


A	4				
B	2				
C	4				
E	4				
F	4				
G	1				
H-1	2		H-2	2	
H-3	4		I	4	
J	4		K	4	
L	8		O	6	
P-1	1		P-2	1	
Q	12		R	2	
S	4		T	4	
M	16		N	28	



PL

- pawilony są przeciwstonaczone, nie chronią przez deszczem,
- w przypadku zmożenia, wysuszyć w pozycji rozłożonej,
- pawilony przeznaczone do użytku domowego- prywatnego,
- pawilony nie powinny być wystawiane na szkodliwe działanie warunków atmosferycznych: wilgotność (deszcz, woda morska etc) czynniki atmosferyczne: grad, śnieg, burze, silny wiatr, etc
- w celu wyczyszczenia mebla należy użyć miękkiego materiału delikatnie zwilżonego,
- okresowo sprawdzać stan dokręcenia elementów mocujących i w razie potrzeby dokręcić śruby bądź nakrętki.
- pawilony należy użytkować wyłącznie na twardym, poziomym podłożu- nie mogą być użytkowane na podłożach pochyłych,

CZ

- pavilony nejsou určeny k ochraně před deštěm,
- pavilony připevňujete do speciálního podstavce,
- pavilony v případě namočení sušte pavilon v rozložené pozici,
- je určený pro domácí/soukromé použití,
- pavilony nesmí být vystaveno nepříznivým atmosférickým podmínkám: přílišnému UV záření, vlhkosti (déšť, mořská voda atd.), silnému větru, sněhu, bouři, kroupám atd.
- pro vyčištění nábytku použijte měkký jemně navlhčený materiál,
- Pravidelně kontrolujte, jestli jsou všechny šrouby nebo matky utažené a v případě potřeby je dotáhněte.
- pavilony používejte výhradně na pevném vodorovném povrchu – nesmí být používány na šikmých plochách,

SK

- pavilóny nie sú určené k ochrane pred dažďom,
- pavilóny pripevňuje do špeciálneho podstavca,
- pavilóny v prípade namočení sušiť pavilón v rozloženej pozícii,
- je určený pre domáce / súkromné použitie,
- pavilóny nesmie byť vystavený nepriaznivým atmosférickým podmienkam: prílišnému UV žiareniu, vlhkosti (dážď, morská voda atď.), silnému vetru, snehu, búrke, krúpom atď.
- pre vyčistenie nábytku používajte mäkkú jemne navlhčený materiál,
- Pravidelne kontroluje, či sú všetky skrutky alebo matky utiahnuté a v prípade potreby ich dotiahnite.
- pavilóny používajte výhradne na pevnom vodorovnom povrchu - nesmie byť používaný na šikmých plochách,