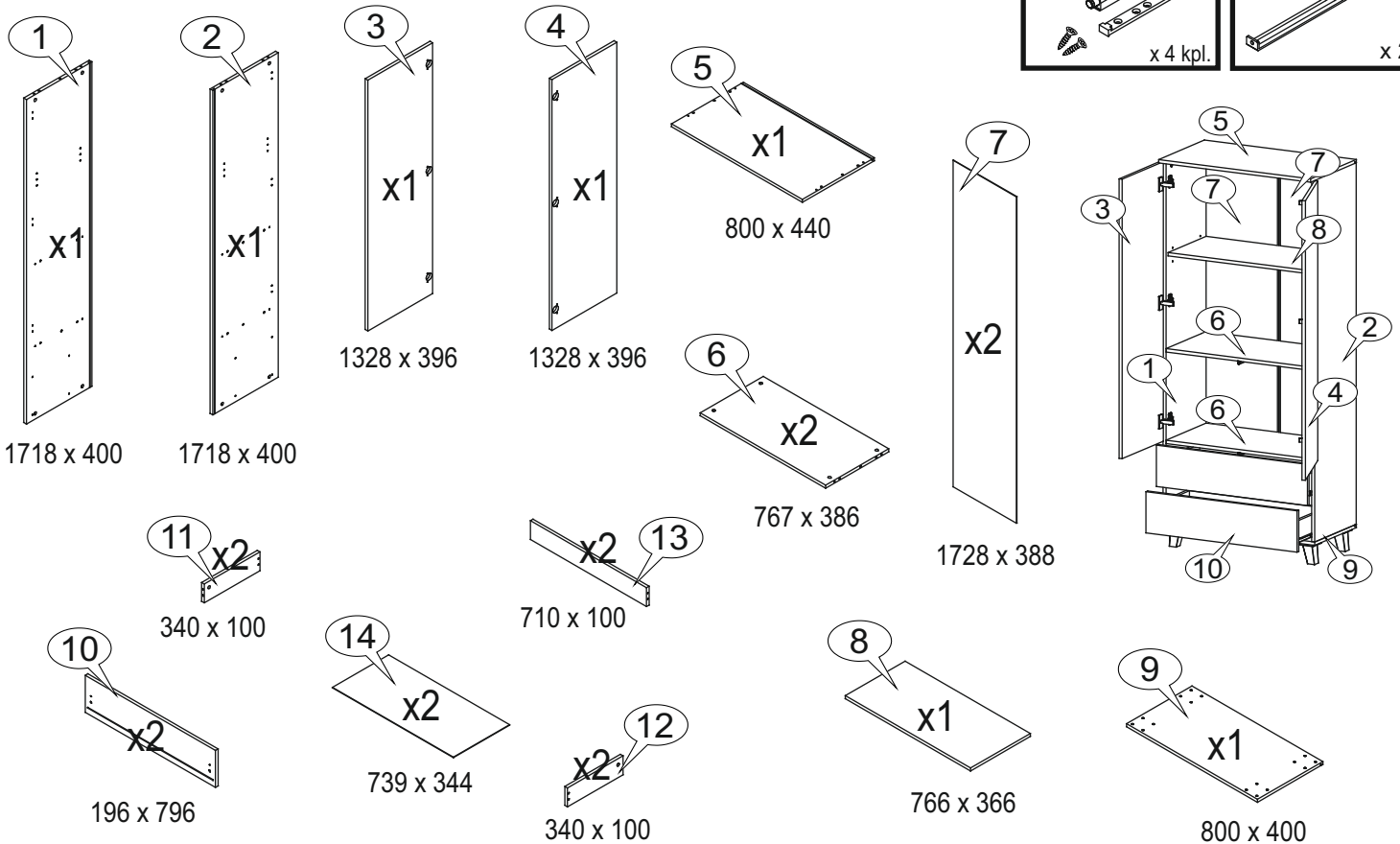
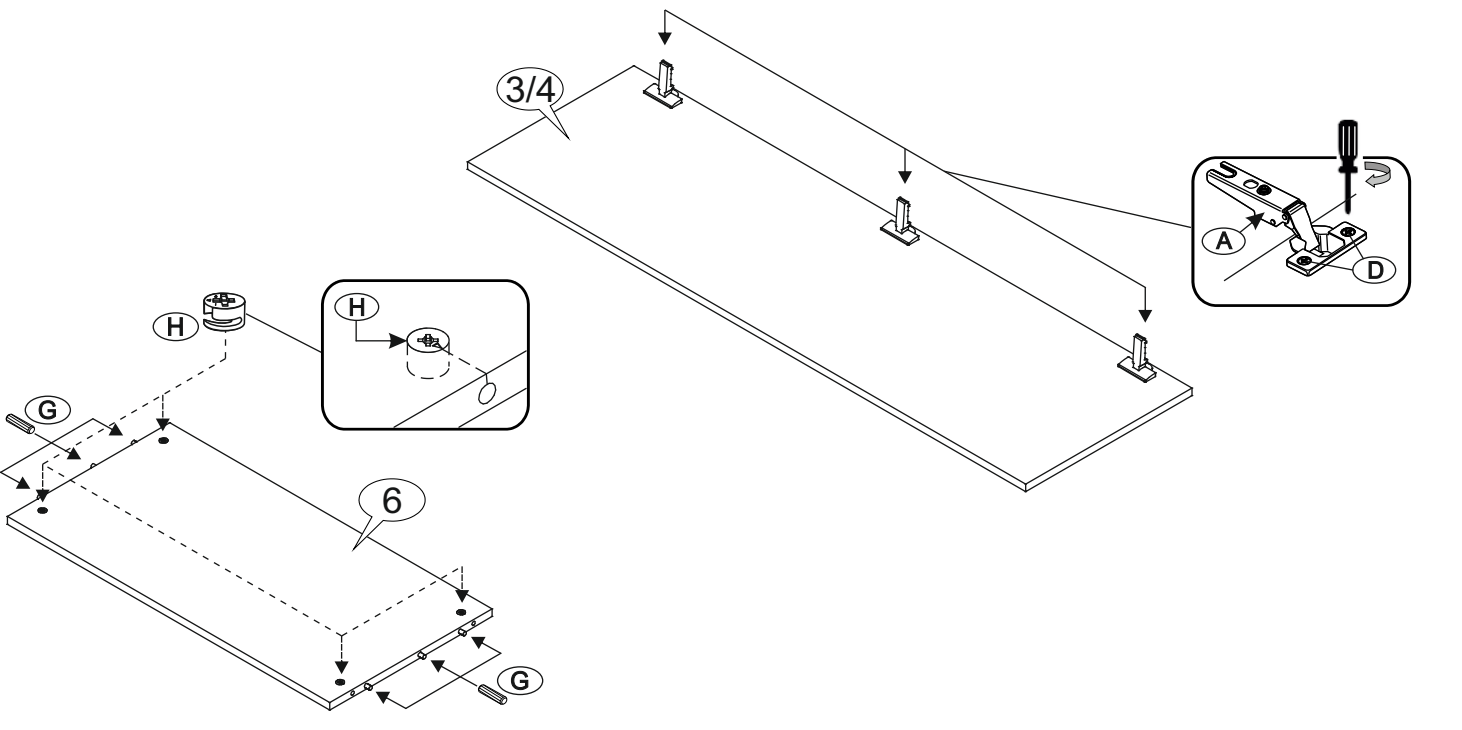
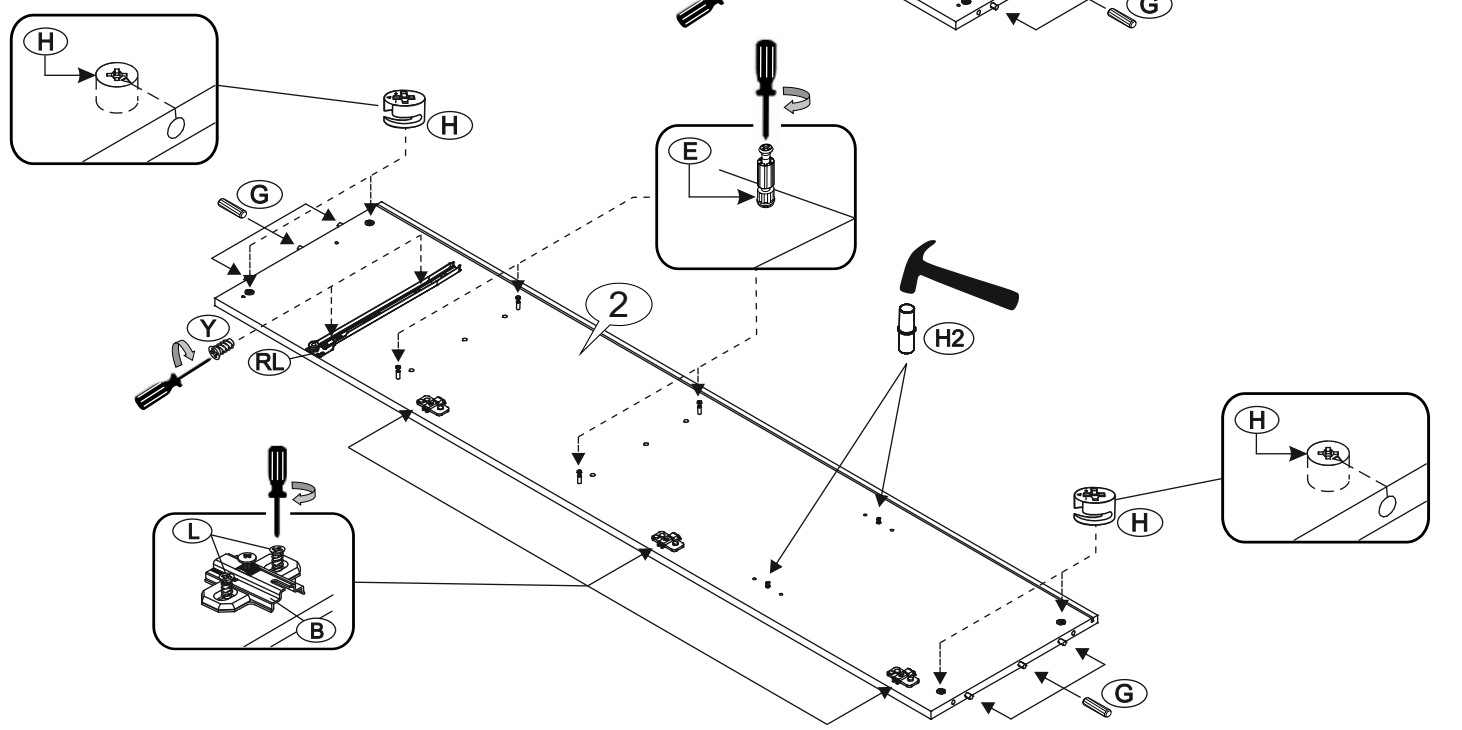
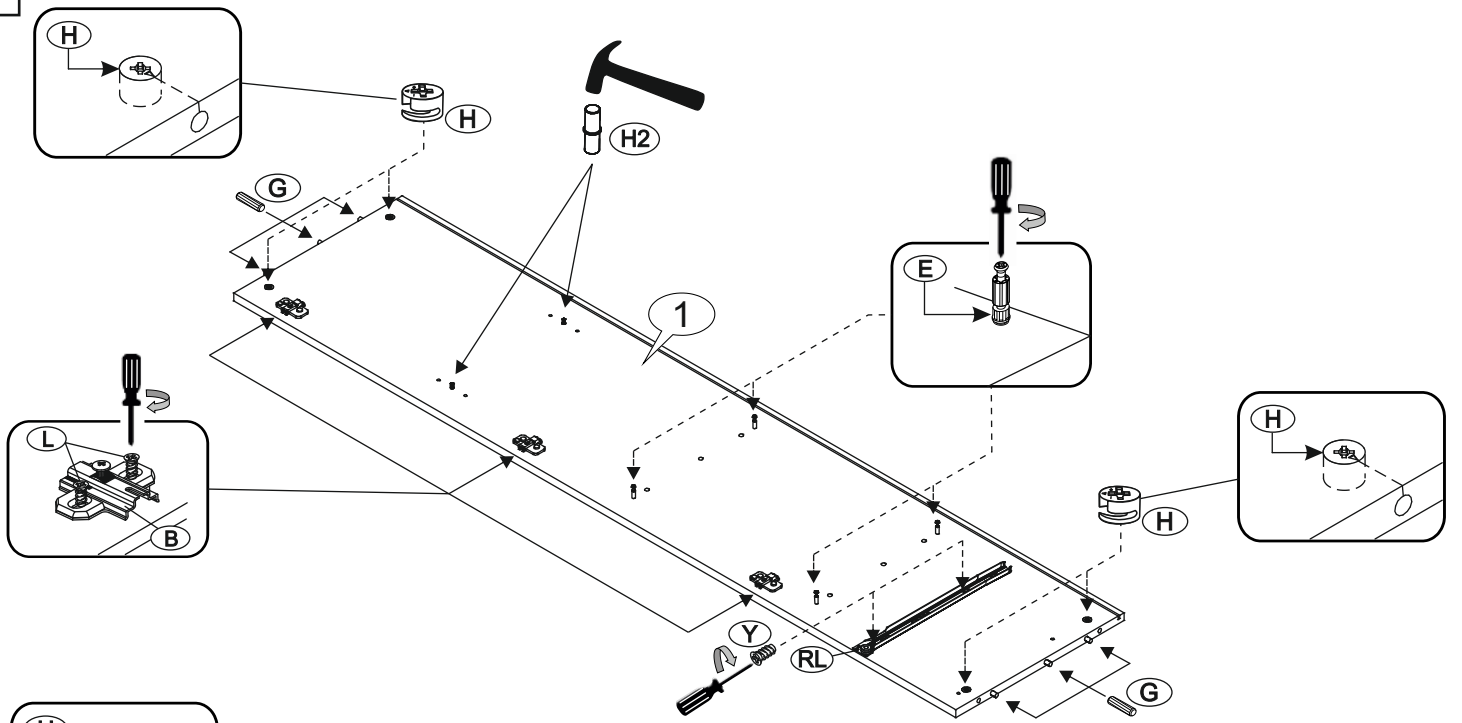
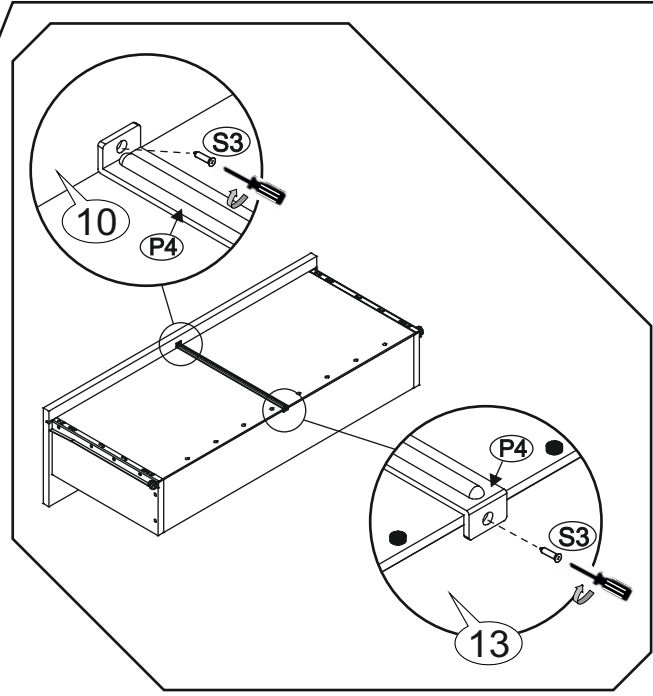
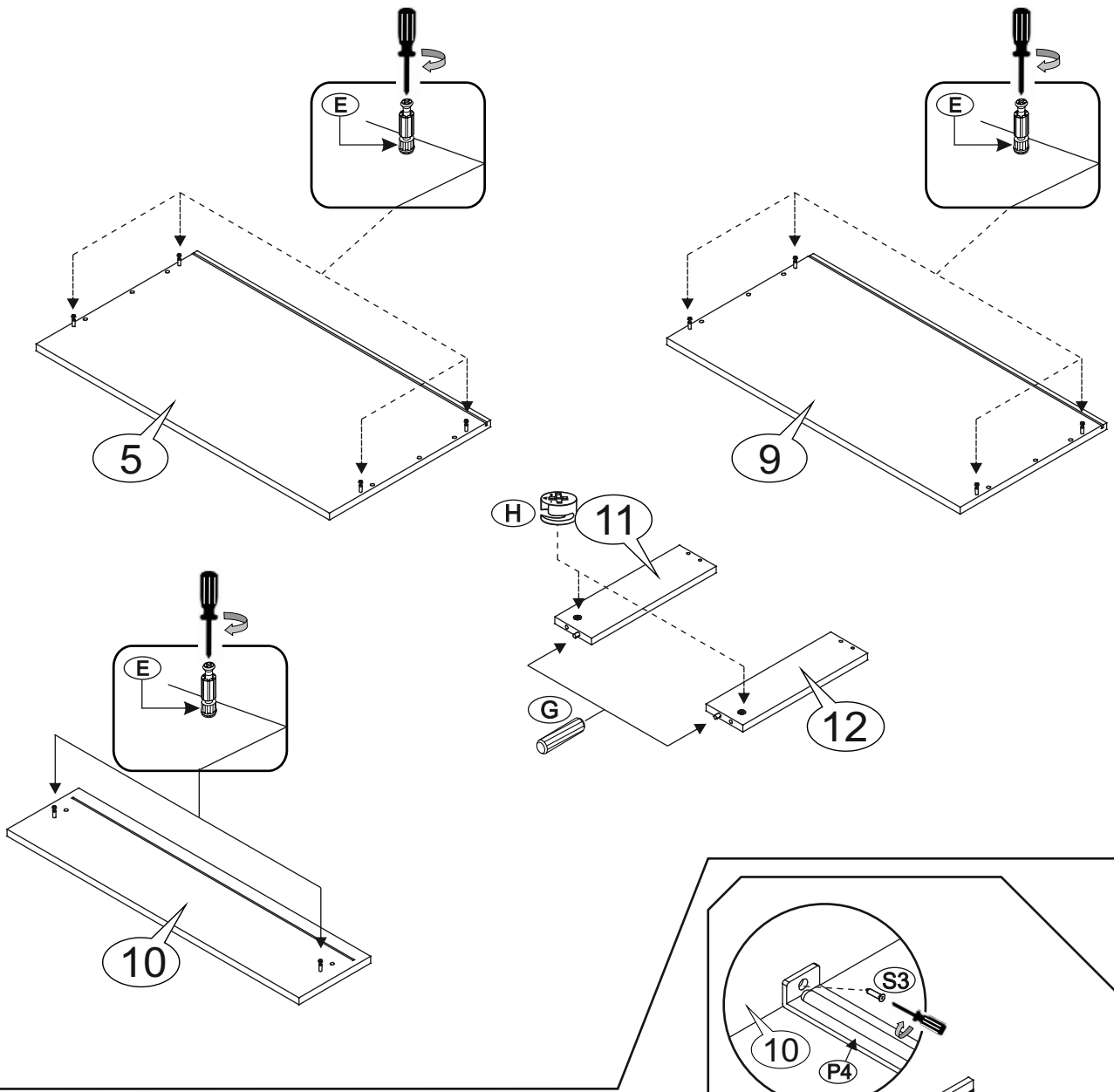


<b>RL</b> L - 350 x 2 kpl.	<b>Y</b> 6 x 13 x 8	<b>S3</b> 4 x 12 UP x 20	<b>1S</b> 4 x 20 US x 8	<b>N</b> x 4	<b>S5</b> 3 x 20 x 16	
<b>A</b> x 6	<b>B</b> x 6	<b>D</b> 5 x 13ES x 12	<b>L</b> 6,3 x 13EK x 12	<b>M3</b> x 1 kpl.	<b>H1</b> x 1	<b>F</b> x 1
<b>H</b> x 20	<b>E</b> x 20	<b>ZA</b> x 20	<b>H2</b> x 4	<b>G</b> x 28	<b>KL</b> x 8	<b>ST</b> x 10
					<b>TP</b> x 4 kpl.	<b>P4</b> x 2

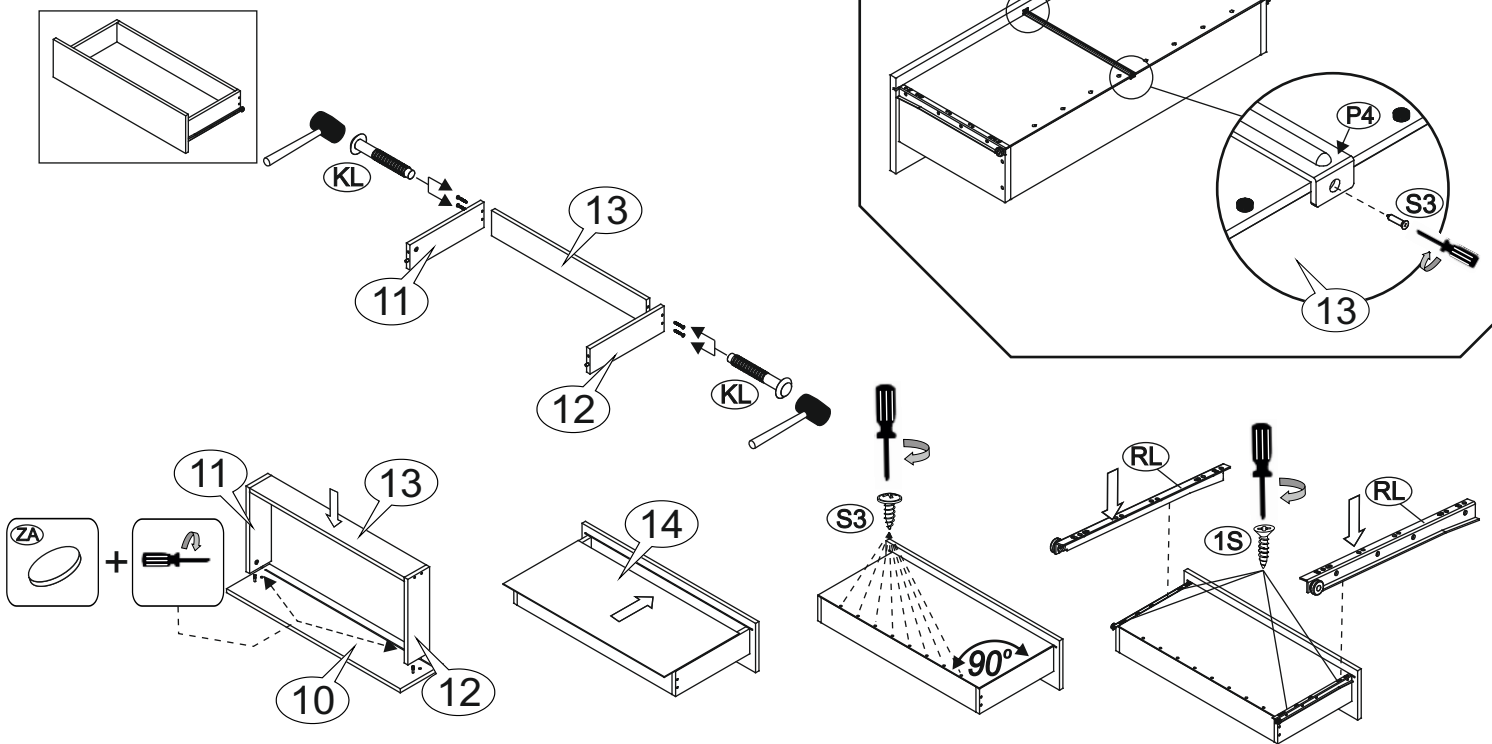




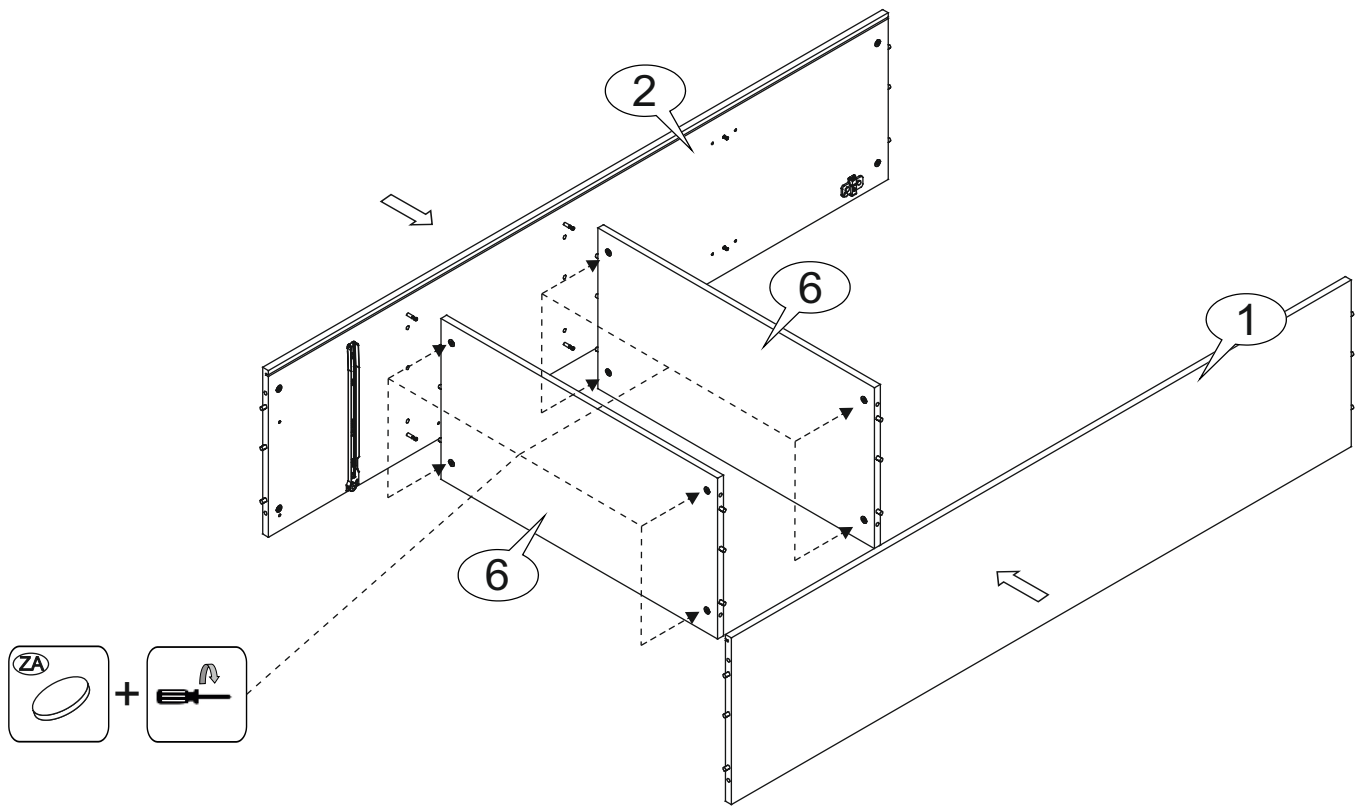
2



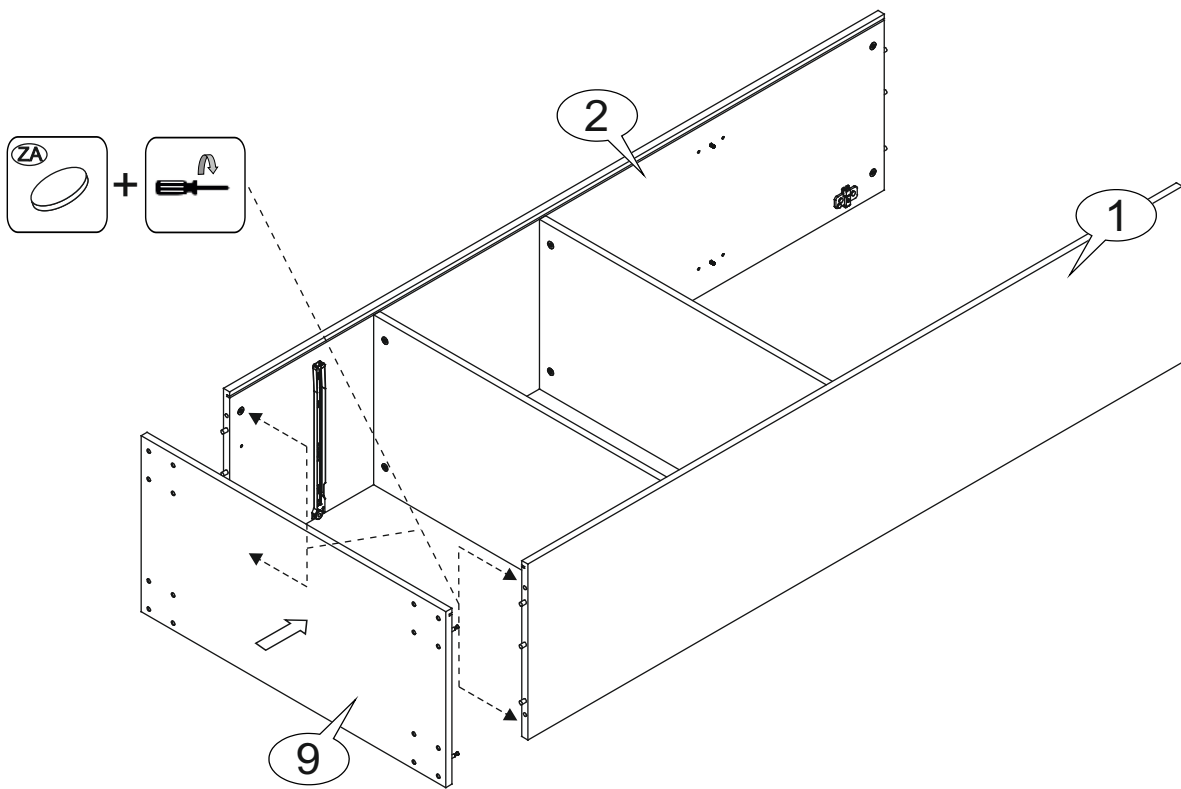
3



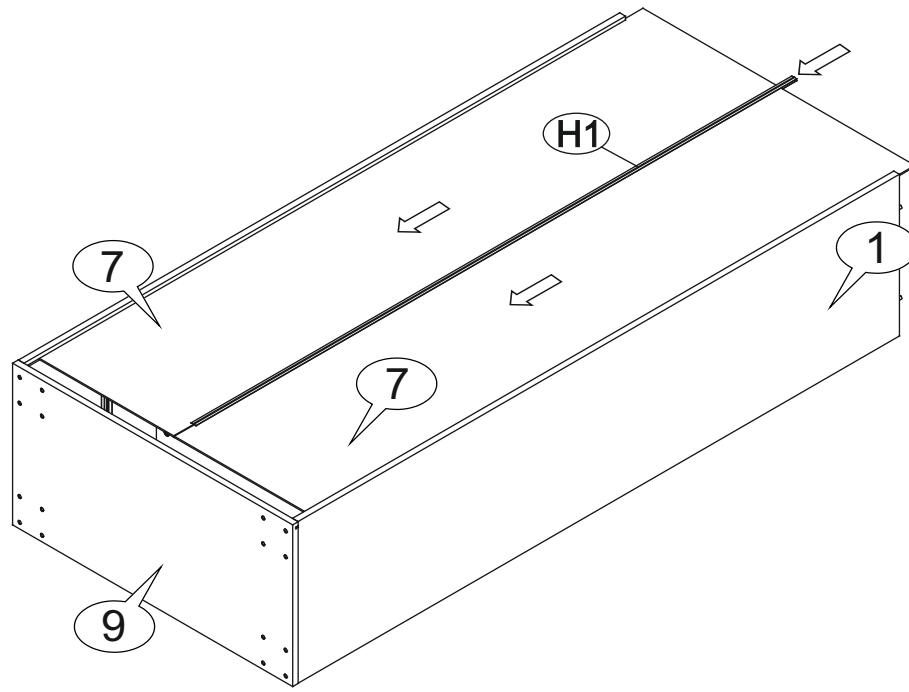
4



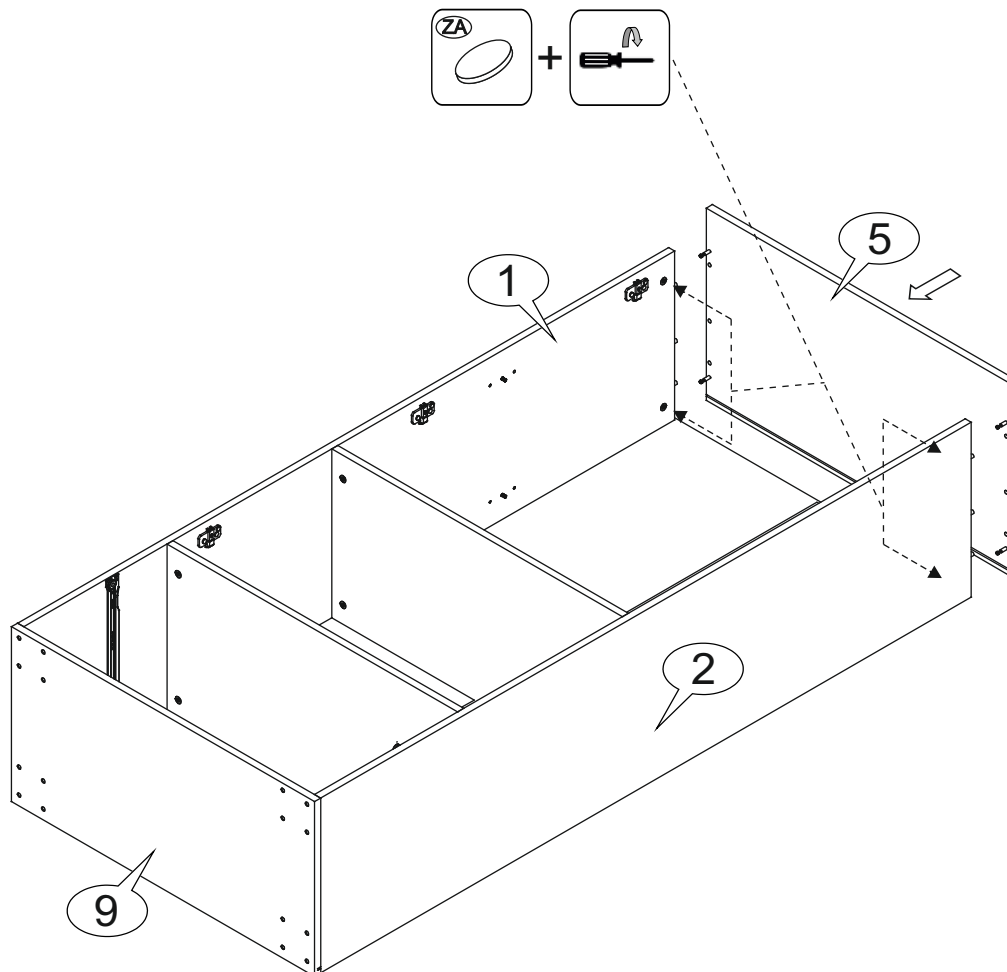
5

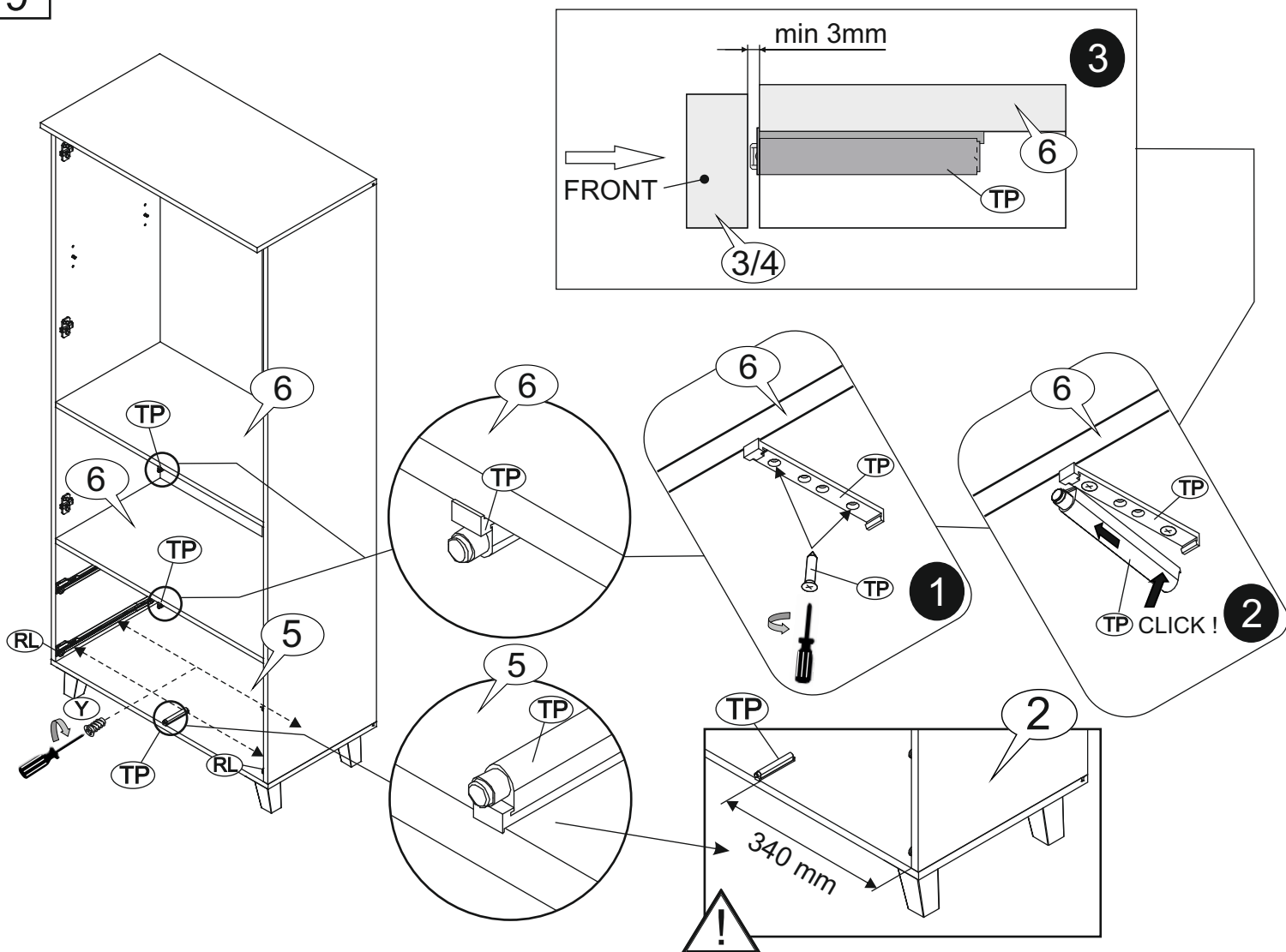
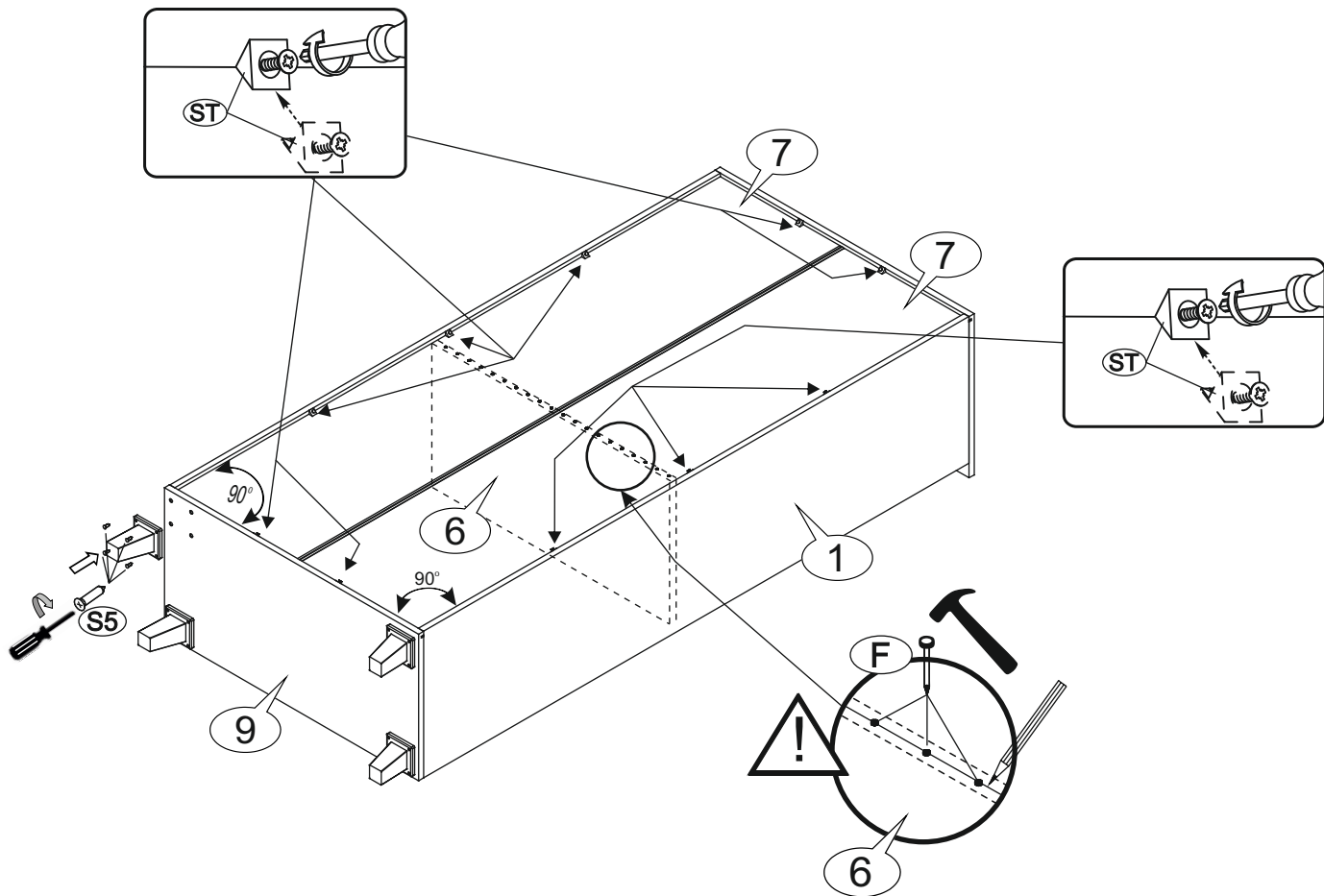


6

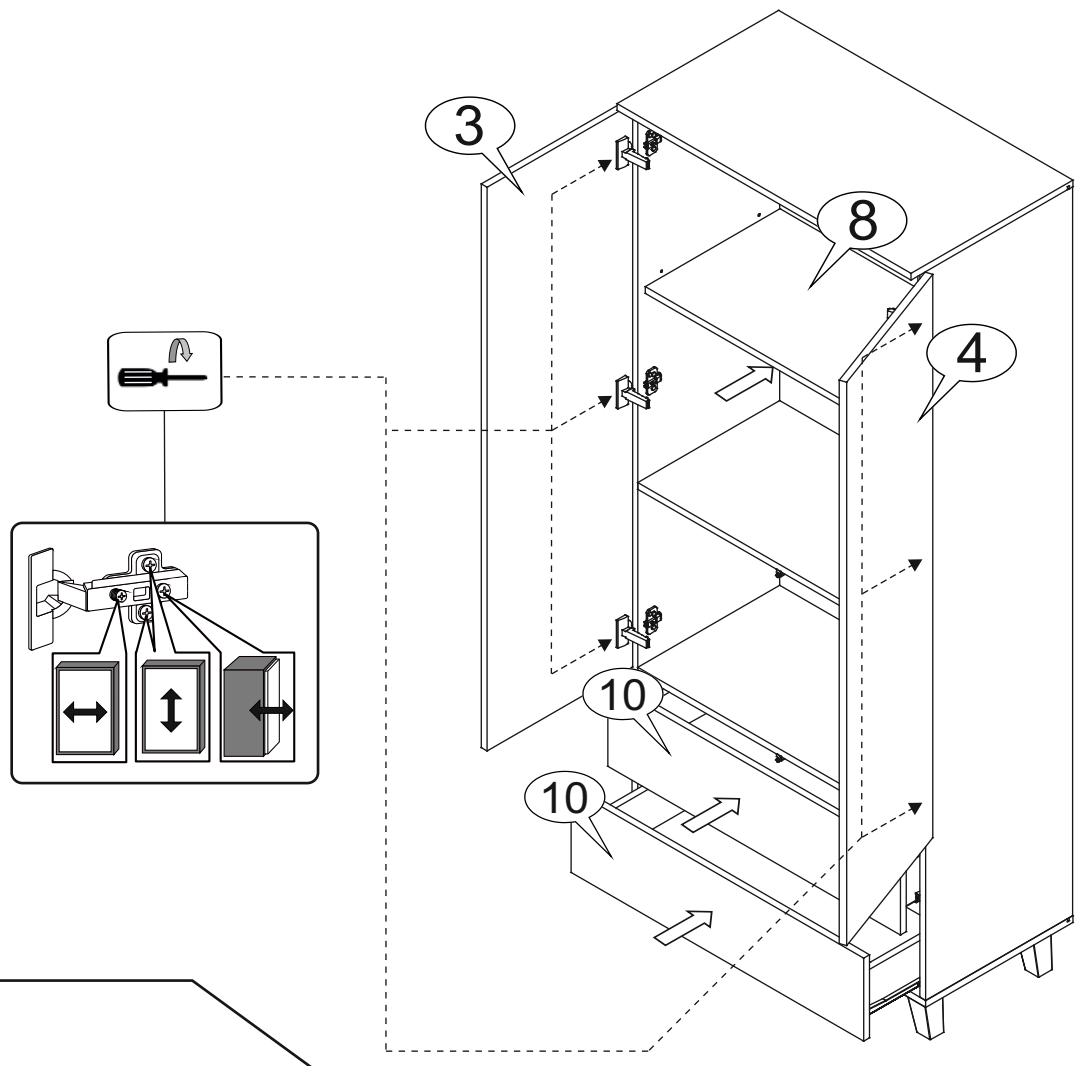


7





10



11

