

PANADERO

Mod.

SAPHIR/BONDOUFLE/EMERALD



- Výška..... 810 mm
- Šírka..... 563 mm
- Hĺbka..... 480 mm
- Hmotnosť.....95 kg
- Příkladací otvor..... 485 x 361 mm
- Kouřovod..... 150-153 mm
- Ocelový plášť kamen 4+3 mm.
- Litinový rošt
- Žáruvzdorná barva do 800 °C,
- Keramické sklo 750 °C
- Dřevo do 50 cm

- Jmenovitý tepelný výkon..... 7,1 kW
- Účinnost..... 80,7 %
- Emise CO..... 0,10 %
- Provozní tah komínu na dosáhnutí výkonu..... 12 Pa
- Hmotnostní průtok spalin...6,2g/s
- Teplota spalin..... 241 °C
- Minimální vzdálenost od hořlavých materiálů.....80 cm
- Objem vytápění (cca)..... 220 m³

- Výška..... 810 mm
- Šírka..... 563 mm
- Hĺbka..... 480 mm
- Hmotnosť..... 95 kg
- Příkladací otvor..... 485 x 361 mm
- Dymovod..... 150-153 mm
- Ocelový plášť kachiel' 4+3 mm.
- Litinový rošt
- Žiaruvzdorná farba do 800 °C,
- Keramické sklo 750 °C
- Polená do 50 cm

- Menovitý tepelný výkon..... 7,1 kW
- Účinnosť..... 80,7 %
- Emisie CO..... 0.10 %
- Prevádzkový ťah komína na dosiahnutie výkonu..... 12 Pa
- Hmotnostný prietok spalin... 6,2 g/s
- Teplota spalin..... 241 °C
- Minimálna vzdialenosť k horľavým materiálom..... 80 cm
- Objem výhrevnosti (cca)..... 220 m³

- Magasság..... 810 mm
- Szélesség..... 563 mm
- Mélység..... 480 mm
- Súly 95 kg
- Ajtó 485 x 361 mm
- Füstcső kimenet..... 150-153 mm
- Acéltest 4+3 mm.
- Öntöttvas rács
- Festés hőellenállása 800 °C,
- Üvegkerámia ajtó 750 °C
- Hasábfa max. hossz 50 cm

- Névleges hőteljesítmény..... 7,1 kW
- Energiahatékonyság..... 80,7 %
- CO kibocsátás..... 0.10 %
- Huzatigény minimum névleges teljesítménynél..... 12 Pa
- Füstgáz átlagmennyiség..... 6.2 g/s
- Füst hőmérséklet..... 241 °C
- Éghető anyagoktól való minimális távolság..... 80 cm
- Fűtésre ajánlott légtér..... 220 m³

- Wysokość.....810 mm
- Szerokość 563 mm
- Głębokość.....480 mm
- Waga.....95 kg
- Drzwi..... 485 x 361 mm
- Wylot spalin..... 150-153 mm
- Korpus ze stali 4+3 mm
- Ruszt z żeliwa
- Farba żaroodporna do 800 °C
- Szkło ceramiczne 750°C
- Długość polan do 50 cm

- Moc nominalna..... 7,1 kW
- Sprawność.....80,7 %
- Emisja CO..... 0,10 %
- Ciąg komina dla nominalnej mocy cieplnej..... 12 Pa
- Masowy przepływ spalin.....6,2 g/s
- Temperatura spalin..... 241 °C
- Min. odległość od materiałów łatwopalnych..... 80 cm
- Ogrzewana kubatura (ok.) ... 220 m³



MI. D. DE MIGUEL
PANADERO

P.I. CAMPOLLANO
AVENIDA 5º, 13-15
02007 ALBACETE - SPAIN

EN 13240:2001& A2:2004

KACHLE NA DREVO 18
CHAMBERY/ AUBE/ NICE/ JADE/ ANNECY/RUBI/GIULIETTA
/VERONE/ ARENA/BONDOUFLE/ VERA/ DANA/SAPHIR/
EMERALD/GOURMET/ CHEF / COOK / ZAMORA

KRBOVÉ KACHLE NA TUHÉ PALIVO

CERTIFIKÁT Č. 39-11540-T-4

PREHLÁSENIE O VLASTNOSTIACH.....

18670/18655/18671/18680/18685/18681/18660/18661/18662/1
8691/18665/18666/18690/1869211014/11015 / 11016 / 11020

OZNÁMENÝ SUBJEKT..... 1015

Menovitý výkon..... 7,1 kW

Účinnosť..... 80,7 %

Emisie CO..... 0,10%

Teplota spalín..... 241 °C

Minimálna vzdialenosť od horľavých

materiálov..... 80 cm

Koncentrácia prachu pri 13% O₂..... 30 mg/Nm³

Typ paliva..... Drevo a brikety

Sériové číslo



MI. D. DE MIGUEL
PANADERO

P.I. CAMPOLLANO
AVENIDA 5º, 13-15
02007 ALBACETE - SPAIN

EN 13240:2001& A2:2004

KAMNA NA DŘEVO 18
CHAMBERY/ AUBE/ NICE/ JADE/ ANNECY/RUBI/GIULIETTA
/VERONE/ ARENA/BONDOUFLE/ VERA/ DANA/SAPHIR/
EMERALD/GOURMET/ CHEF / COOK / ZAMORA

KRBOVÁ KAMNA PRO TUHÁ PALIVA

CERTIFIKÁT N° 39-11540-T-4

PROHLÁŠENÍ O VLASTNOSTECH.....

18670/18655/18671/18680/18685/18681/18660/18661/18662/1
8691/18665/18666/18690/1869211014/11015 / 11016 / 11020

OZNÁMENÝ SUBJEKT..... 1015

Jmenovitý výkon..... 7,1 kW

Účinnost..... 80,7 %

Emise CO..... 0.10 %

Teplota spalin..... 241 °C

Minimální vzdálenost od hořlavých

materiálů..... 80 cm

Koncentrace prachu při 13 % O₂..... 30 mg/Nm³

Typ paliva..... Dřevo a brikety

Sériové číslo



MI. D. DE MIGUEL
PANADERO

P.I. CAMPOLLANO
AVENIDA 5º, 13-15
02007 ALBACETE - SPAIN

EN 13240:2001/A2:2004/AC:2007

FATÜZELÉSŰ KANDALLÓ 18
CHAMBERY/ AUBE/ NICE/ JADE/ ANNECY/RUBI/GIULIETTA
/VERONE/ ARENA/BONDOUFLE/ VERA/ DANA/SAPHIR/
EMERALD/GOURMET/ CHEF / COOK / ZAMORA

SZILÁRD TÜZELŐANYAGGAL MŰKÖDŐ NEM BEÉPÍTETT KANDALLÓ

TANÚSÍTVÁNY N° 39-11540-T-4

TELJESÍTMÉNYNYILATKOZAT.....18670/18655/18
671/18680/18685/18681/18660/18661/18662/18691/18665/186
66/18690/1869211014/11015 / 11016 / 11020

BEJELENTETT SZER..... 1015

Hőteljesítmény..... 7,1 kW

Energiahatékonyság..... 80,7 %

CO kibocsátás..... 0.10 %

Füst hőmérséklet..... 241 °C

Éghető anyagoktól való minimális

távolság..... 80 cm

Részecske koncentráció 13 % O₂ mellett

.....30 mg/Nm³

Tüzelőanyag típusok..... Tűzifa, brikett

Gyártási szám



MI. D. DE MIGUEL
PANADERO

P.I. CAMPOLLANO
AVENIDA 5º, 13-15
02007 ALBACETE - SPAIN

EN 13240:2001& A2:2004

PIEC NA DREWNO..... 18
CHAMBERY/ AUBE/ NICE/ JADE/ ANNECY/RUBI/GIULIETTA /VERONE/
ARENA/BONDOUFLE/ VERA/ DANA/SAPHIR/ EMERALD/GOURMET/
CHEF / COOK / ZAMORA

PIEC WOLNOSTOJĄCY NA PALIWO STAŁE

CERTYFIKAT N° 39-11540-T-4

DEKLARACJA WŁAŚCIWOŚCI UŻYTKOWYCH.....

18670/18655/18671/18680/18685/18681/18660/18661/18662/1
8691/18665/18666/18690/1869211014/11015 / 11016 / 11020

ORGAN ZAWIADOMIONY..... 1015

Moc nominalna..... 7,5 kW

Sprawność 80,7 %

Emisje CO..... 0,10 %

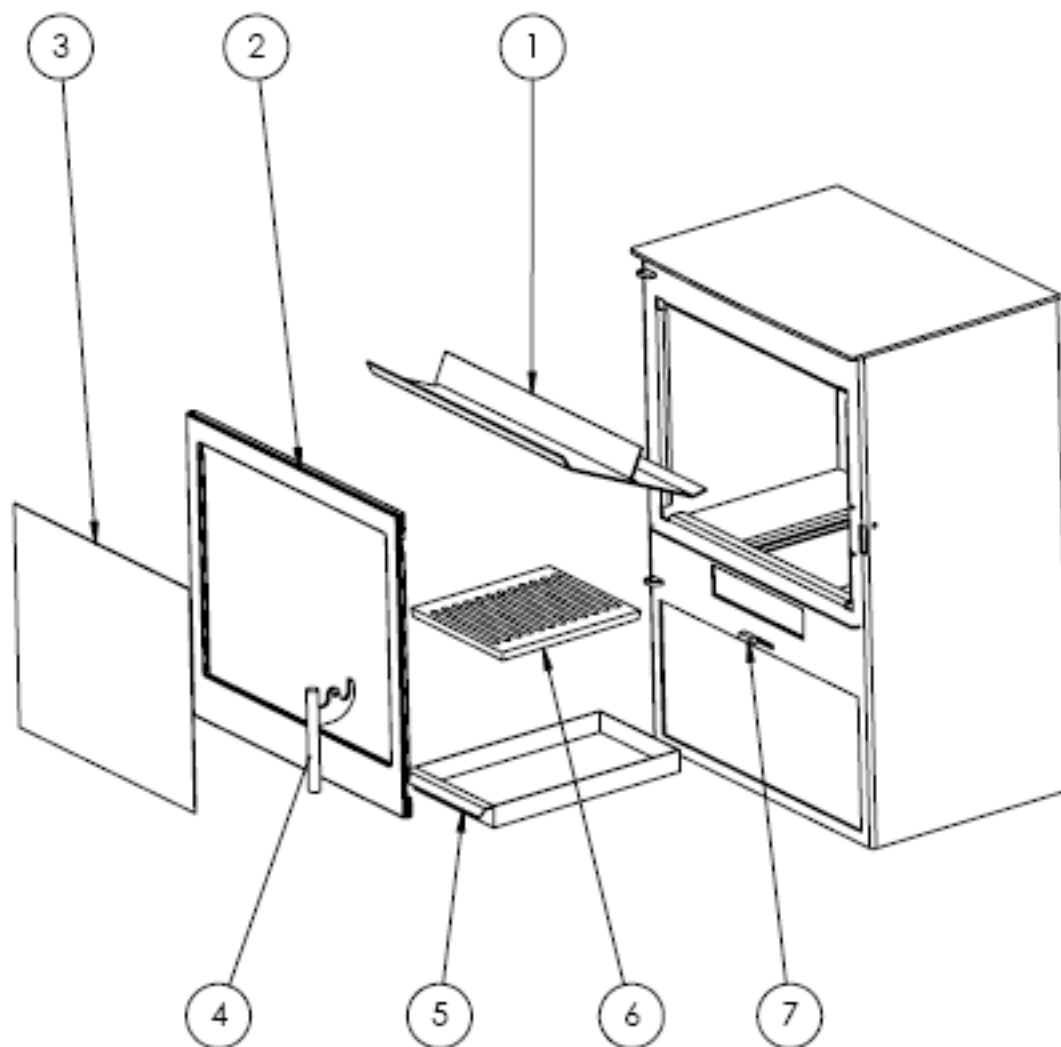
Temperatura spalin..... 241 °C

Min. odległość od materiałów łatwopalnych... 80 cm

Stężenie pyłów przy 13 % O₂..... 30 mg/Nm³

Typ paliwa.....Drewno i brykiet drzewny

Numer serii



N°	NAZEV	KS.
1	Ocelový deflektor	1
2	Litínové dvířka	1
3	Přední sklo	1
4	Klika	1
5	Popelník	1
6	Rošt	1
7	Regulátor přívodu vzduchu	1

N°	Megnevezés	KS.
1	Fém terelő	1
2	Öntöttvas ajtó	1
3	Elülső üveg	1
4	Ajtó kilincs	1
5	HAMUTARTÓ	1
6	Rács	1
7	Levegő szabályzó	1

N°	NAZOV	KS.
1	Ocelový deflektor	1
2	Liatínové dvierka	1
3	Predné sklo	1
4	Kľuka	1
5	Popelník	1
6	Rošt	1
7	Regulátor prívodu vzduchu	1

N°	Nazwa	SZT
1	Deflektor	1
2	Ruszt	1
3	Szyba	1
4	Klamka	1
5	Popielnik	1
6	Ruszt	1
7	Regulator powietrza	1

Technické parametry

SAPHIR/BONDOUFLE/EMERALD
18690/18691/18692

Výkon

Jmenovitý tepelný výkon (kW)	7,1
Reg. tepelný výkon (kW)	4,3 – 9,2

Rozměry

Výška x Šířka x Hloubka (mm)	810 X 563 X 396
Maximální délka polen (cm)	50
Hmotnost (kg)	95

Vzduch

Centrální přívod vzduchu / průměr (mm) / hrdlo součástí kamen	ne / Ø - / ne
Ovládání sekundárního vzduchu	ano
Ovládání primárního vzduchu	ano
Terciární přívod vzduchu	ne
Automatická regulace přívodu vzduchu	ne
Výška osy centrálního přívodu vzduchu od podlahy (mm)	-

Parametry

Palivo: dřevo / dřevěné brikety	
Spotřeba přípustného paliva při jmenovitém výkonu (kg/hod)	2,1
Vytápěný prostor (max.) při jmenovitém výkonu (m ³)	220
Energetická účinnost (%)	80,7
Minimální tah komína (Pa)	12
Teplota spalin (°C)	241
Hmotnostní tok spalin (g/S)	6,2
CO ₂ (%)	9,34
Koncentrace CO při 13% O ₂ (mg/Nm ³) / %	1250 / 0,10
Koncentrace NO _x při 13% O ₂ (mg/Nm ³)	17
Koncentrace OGC při 13% O ₂ (mg/Nm ³)	68
Koncentrace prachu při 13% O ₂ (mg/Nm ³)	30
Nepřetržitý provoz 24 hodin	ano
Vícenásobné zavírání dvířek	ne

Kouřovod

Připojení kouřovodu	Zadní
Průměr kouřovodu (mm)	Ø 150
Vzdálenost osy zadního kouřovodu od podlahy (mm)	655

Certifikace

EN 13229:2001 & A2:2004/A1:2003	✓
Flamme Verte 7*	✓
BimSch V2	✓
Art.15a – B-VG	✓

Odstupová vzdálenost od hořlavých materiálů

Z boku / Zezadu / Zepředu (cm)	80
--------------------------------	----

Technické parametre

SAPHIR/BONDOUFLE/EMERALD
18690/18691/18692

Výkon

Menovitý tepelný výkon (kW)	7,1
Reg. tepelný výkon (kW)	4,3 – 9,2

Rozmery

Výška x Šírka x Hĺbka (mm)	810 X 563 X 396
Maximálna dĺžka polien (mm)	50
Hmotnosť (kg)	95

Vzduch

Centrálny prívod vzduchu / priemer (mm) / hrdlo súčasťou kachiel	nie / Ø / nie
Ovládanie sekundárneho vzduchu	áno
Ovládanie primárneho vzduchu	áno
Terciárny prívod vzduchu	nie
Automatická regulácia prívodu vzduchu	nie
Výška osi centrálného prívodu vzduchu od podlahy (mm)	-

Parametre

Palivo: drevo / drevené brikety	
Spotreba prípustného paliva pri menovitom výkone (kg/hod)	2,1
Vyhrievaný priestor (max.) pri menovitom výkone (m ³)	220
Energetická účinnosť (%)	80,7
Minimálny ťah komína (Pa)	12
Teplota spalín (°C)	241
Hmotnostný tok spalín (g/S)	6,2
CO ₂ (%)	9,34
Koncentrácia CO pri 13% O ₂ (mg/Nm ³ / %)	1250 / 0,10
Koncentrácia NO _x pri 13% O ₂ (mg/Nm ³)	17
Koncentrácia OGC pri 13% O ₂ (mg/Nm ³)	68
Koncentrácia prachu pri 13% O ₂ (mg/Nm ³)	30
Nepretržitá prevádzka 24 hodín	áno
Viacnásobné zatváranie dvierok	nie

Dymovod

Pripojenie dymovodu	Zadné
Priemer dymovodu (mm)	Ø 150
Vzdialenosť osi zadného dymovodu k podlahe (mm)	655

Certifikácia

EN 13240:2001 & A2:2004	✓
Flamme Verte 7*	✓
BimSch V2	✓
Art.15a-B-VG	✓

Odstupové vzdialenosti od horľavých materiálov

Zboku / Zozadu / Zpredu (cm)	80
------------------------------	----

Technikai Adatlap

SAPHIR/BONDOUFLE/EMERALD
18690/18691/18692

Kimenet

Névleges Teljesítmény (kW)	7,1
Ternikus Kimeneti Tartomány (kW)	4,3 – 9,2

Méretetek

Magasság x Szélesség x Hossz (mm)	810 X 563 X 480
Tüzifa maximális hossza (cm)	50
Súly (kg)	95

Levegőfelvétel

Külső levegőfelvétel / átmérő (mm) / pipával	nem / Ø / nem
Másodlagos levegőszabályzó	Igen
Elsődleges levegőszabályzó	Igen
Harmadlagos levegőszabályzó	Nem
Autómata levegőszabályzó	Nem
Külső levegőfelvevő magasság (mm)	-

Általános Adatok

Tüzelőanyag: fa/fabrikett	
Megengedett tűzifa mennyiség névleges hőteljesítményhez (kg/óra)	2,1
Maximum befűthető légtér névleges hőteljesítmény (m ³)	220
Hatékonyság (%)	80,7
Minimális kémény nyomás (Pa)	12
Átlagos füstgáz hőmérséklet (°C)	241
Füstgáz tömegáram (g/S)	6,2
CO ₂ (%)	9,34
CO koncentráció 13% O ₂ (mg/Nm ³) / (%) mellett	1250 / 0,10
NO _x koncentráció 13% O ₂ (mg/Nm ³) mellett	17
OGC koncentráció 13% O ₂ (mg/Nm ³) mellett	68
Por koncentráció 13% O ₂ (mg/Nm ³) mellett	30
24 órás teljesítmény	Igen
Dupla zár	Nem

Füstelvezetés

Füstcső csatlakozás	Hátsó
Csatlakozó átmérője (mm)	Ø 150
A hátsó füstelvezető magassága (mm)	655

Tanúsítványok

EN 13229:2001 & A2:2004/A1:2003	✓
Flamme Verte 7*	✓
BimSch V2	✓
Art.15a-B-VG	✓

Biztonságos távolság éghető anyagoktól

Oldali / Hátoldali / Elülső (cm)	80
----------------------------------	----

Moc

Nominalna moc cieplna (kW)	7,1
Zakres mocy cieplnej (kW)	4,3 – 9,2

Wymiary

Wysokość x Szerokość x Głębokość (mm)	801 x 563 x 396
Max. długość polan drewna (cm)	50
Waga (kg)	95

Wlot powietrza

Zewnętrzny wlot powietrza / średnica (mm) / rura w zestawie	Nie / Ø / nie
Regulator powietrza wtórnego	Tak
Regulator powietrza pierwotnego	Tak
Wlot powietrza trzeciorzędowego	Nie
Automatyczna regulacja wlotu powietrza	Nie
Wysokość wlotu powietrza zewnętrznego (mm)	-

Dane ogólne

Paliwo: drewno/brykiet drzewny	
Dozwolona partia drewna dla nominalnej mocy cieplnej (kg/godz.)	2,1
Max. Objętość grzewcza według nominalnej mocy cieplnej (m ³)	220
Sprawność (%)	80,7
Wymagany minimalny ciąg spalin (Pa)	12
Średnia temperatura spalin (°C)	241
Przepływ masowy spalin (g/S)	6,2
CO ₂ (%)	9,34
Stężenie CO przy 13% O ₂ (mg/Nm ³) / (%)	1250 / 0,10
Stężenie NOx przy 13% O ₂ (mg/Nm ³)	17
Stężenie OGC przy 13% O ₂ (mg/Nm ³)	68
Stężenie pyłu przy 13% O ₂ (mg/Nm ³)	30
Wydajność 24 h	Tak
Podwójny zamek	Nie

Komin dymny

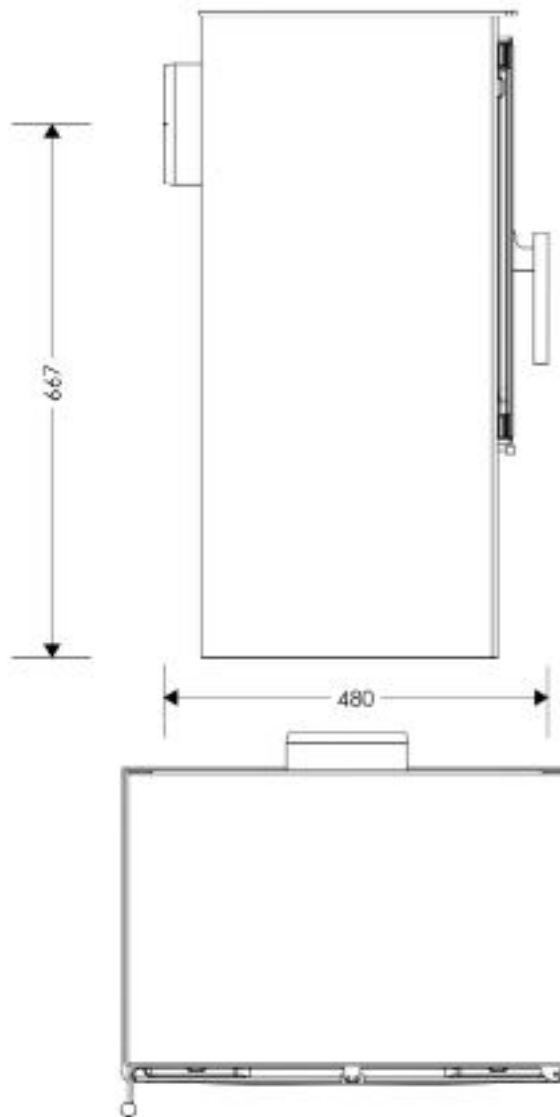
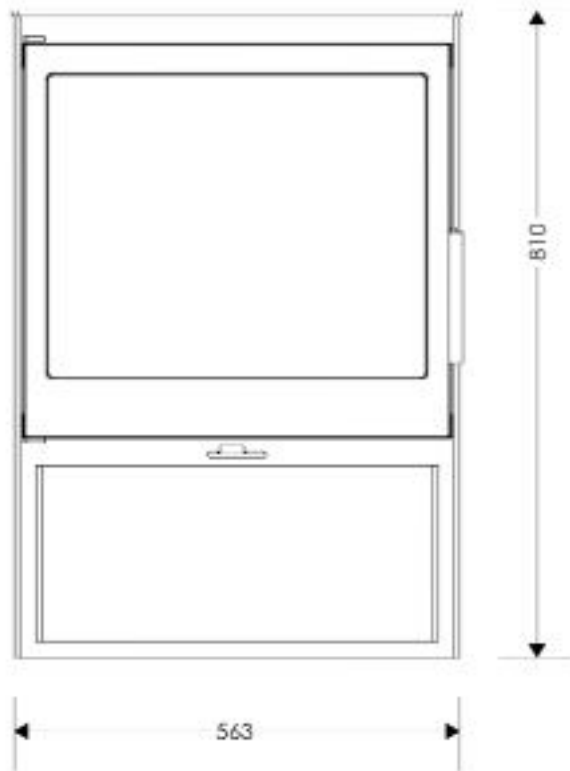
Przyłącze spalinowe	Tylne
Średnica złącza (mm)	Ø 150
Odległość tylnego wylotu dymu do podłogi (mm)	655

Certyfikaty

EN 13229:2001 & A2:2004/A1:2003	✓
Flamme Verte 7*	✓
BimSch V2	✓
Art.15a-B-VG	✓

Bezpieczna odległość od materiałów łatwopalnych

Bok / Tył / Przód (cm)	80
------------------------	----



PANADERO

PROHLÁŠENÍ O VLASTNOSTECH

č. 18691

1. *Název výrobku, typ, identifikace*

- KAMNA NA DŘEVO
- BONDOUFLE Ecodesign

2. *Účel použití výrobku podle technické specifikace:*

- DOMÁCÍ KAMNA NA TUHÁ PALIVA PRO VYTÁPĚNÍ OBYTNÝCH MÍSTNOSTÍ

3. *Jméno a adresa výrobce:*

- PANADERO AB, S.L.
- P.I. CAMPOLLANO AVENIDA 5^a, 13-15, 02007 ALBACETE, Španělsko

4. *Systém posouzení a ověřování stálosti vlastností:*

- SISTÉM 3

5. *Oznámený subjekt:*

- *Jméno a číslo:* SZU, č.: 1015
- *Provedený úkol:* zkoušení výrobku v souladu s EN 13240:2001 & A2:2004
- *Systém evaluace:* Systém 3
- *Vydaný doklad a datum vydání:* 39-11540-T-4 ; 11.07.2018

6. *Ohlášené vlastnosti:*

Základní vlastnosti	Hodnoty	Harmonizovaná technická specifikace
Nominální výkon	7,1 KW	EN 13240:2001 & A2:2004
Účinnost	80,7 %	EN 13240:2001 & A2:2004
Koncentrace CO při 13% O ₂	0.10 %	EN 13240:2001 & A2:2004
Koncentrace prachu při 13 % O ₂	30 mg/Nm ³	EN 13240:2001 & A2:2004
Minimální vzdálenost od hořlavých materiálů	80 cm	EN 13240:2001 & A2:2004
Typ paliva	Dřevo a brikety	EN 13240:2001 & A2:2004

7. *Podepsáno jménem výrobce:*

Podpis:



Miguel Panadero Denia, Majitel

Místo a datum vydání:

Albacete, 1. květen 2019

PANADERO

VYHLÁSENIE O VLASTNOSTIACH

Č. 18691

1. *Názov výrobku, typ a identifikácia*

- KRBOVÉ KACHLE NA DREVO
 - BONDOUFLE Ecodesign

2. *Zamýšľané použitie výrobku v súlade s príslušnou technickou špecifikáciou:*

- KRBOVÉ KACHLE NA DREVO URČENÉ NA VYKUROVANIE OBYTNÝCH A SPOLOČENSKÝCH MIESTNOSTÍ

3. *Meno a adresa výrobcu:*

- PANADERO AB, S.L.
- P.I. CAMPOLLANO AVENIDA 5ª, 13-15, 02007 ALBACETE, ŠPANIELSKO

4. *Systém posudzovania a overovania stálosti vlastností:*

- Systém 3

5. *Notifikovaný orgán:*

- *Meno a číslo:* SZU, č.: 1015
- *Realizovaný úkon:* Skúšobný test v súlade s EN 13240:2001 & A2:2004
- *Systém posudzovania:* SISTÉM 3
- *Vystavený doklad a dátum vystavenia:* 39-11540-T-4 ; 11.07.2018

6. *Deklarované vlastnosti:*

Základná charakteristika	Hodnoty	Harmonizovaná technická špecifikácia
Nominálny výkon	7,1 kW	EN 13240:2001 & A2:2004
Účinnosť	80,7 %	EN 13240:2001 & A2:2004
Koncentrácia CO pri 13% O ₂	0.10 %	EN 13240:2001 & A2:2004
Koncentrácia prachu pri 13% O ₂	30 mg/Nm ³	EN 13240:2001 & A2:2004
Minimálna vzdialenosť od horľavých materiálov	80 cm	EN 13240:2001 & A2:2004
Druh paliva	Drevo a brikety	EN 13240:2001 & A2:2004

7. *Podpísaný v mene výrobcu:*

Miguel Panadero Denia, Majiteľ

Podpis:



Miesto a dátum vydania:

Albacete, 1. Máj 2019

PANADERO

Teljesítmény nyilatkozat

Sz.: 18691

1. A terméktípus azonosító kódja és a tétel beazonosítása:

- FATÜZELÉSŰ KÁLYHA
 - o BONDOUFFLE Ecodesign

2. A termék használata az alkalmazandó harmonizált műszaki specifikációval összhangban:

- SZABADON ÁLLÓ, SZILÁRD TÜZELÉSŰ SZOBAFŰTŐTEST

3. A gyártó neve és kapcsolattartási címe:

- PANADERO AB, S.L.
- P.I. CAMPOLLANO AVENUE 5ª, 13-15. C.P 02007 ALBACETE- SPANYOLORSZÁG

4. Értékelési rendszer és a teljesítmény állandóságának ellenőrzése:

- 3. RENDSZER

5. Tanúsítási szervezet:

- Név és szám: SZU, szám: 1015
- Elvégezve: Termékjelentés az EN 13240:2001 & A2 :2004 szabványnak megfelelően
- Értékelési rendszer: 3. RENDSZER
- A kiadott jelentés és annak dátuma: 39-11540-T-4 ; 2018/07/11

6. Bejelentett teljesítmény:

Alapvető jellemzők	Teljesítmény	Harmonizált műszaki specifikáció
Névleges hőteljesítmény	7,1 KW	EN 13240:2001& A2 :2004
Energiahatékonyság	80,7 %	EN 13240:2001& A2 :2004
CO kibocsátás 13% O ₂	0.10 %	EN 13240:2001& A2 :2004
Részecske koncentráció 13 % O ₂ mellett	30 mg/ Nm ³	EN 13240:2001& A2 :2004
Távolság szomszédos éghető anyagoktól	80 cm	EN 13240:2001& A2 :2004
Tüzelőanyag-típusok	Tüzifa és fa brikett	EN 13240:2001& A2 :2004

7. A fent azonosított termék teljesítménye megfelel a bejelentett teljesítményeknek. A 305/2011/EU rendeletnek megfelelően e teljesítménynyilatkozat kiadásáért kizárólag a gyártó a fent meghatározott gyártó a felelős.

8. A gyártó nevében aláírta:

Miguel Panadero Denia, Manager

Aláírás:



Kiállítás helye és kelte:

Albacete, 2019/05/01

PANADERO

DEKLARACJA WŁAŚCIWOŚCI UŻYTKOWYCH

N° 18691

1. Kod identyfikacyjny typu produktu i identyfikacja partii:

- PIEC NA DREWNO
- BONDOUFLE Ecodesign

2. Zastosowanie produktu zgodnie z obowiązującą zharmonizowaną specyfikacją techniczną:

- PIECE DOMOWE NA PALIWA STAŁE

3. Nazwa i adres producenta:

- PANADERO AB S.L.
- P.I. CAMPOLLANO; AVENIDA 5ª, 13-15; 02007 ALBACETE – HISZPANIA

4. System oceny i weryfikacji stałości właściwości użytkowych:

- SYSTEM 3

5. Jednostka notyfikowana:

- Nazwa i n°: Strojírenský Zkusební ústav, s.p., n° 1015
- Wykonane: Raport produktu zgodnie z EN 13240:2001 & A2 :2004
- Systemy oceny: SYSTEM 3
- Wydany raport i data raport: 39-11540-T-4 11.07.2018

6. Deklarowane właściwości użytkowe:

Charakterystyki podstawowe	Właściwości użytkowe	Zharmonizowana specyfikacja techniczna
Moc nominalna	7,1 kW	EN 13240:2001& A2 :2004
Sprawność	80,7 %	EN 13240:2001& A2 :2004
Emisja CO w 13% O ₂	0,10 %	EN 13240:2001& A2 :2004
Minimalna odległość od materiałów palnych	80 cm	EN 13240:2001& A2 :2004
Stężenie pyłu przy 13% O ₂	30 mg/Nm ³	EN 13240:2001& A2 :2004
Typ paliwa	Drewno i brykiet drzewny	EN 13240:2001& A2 :2004

7. Podpisany w imieniu producenta przez:

Miguel Panadero Denia, Właściciel

Podpis:



Miejsce i data wydania:

Albacete, 01.05.2019

Ficha de producto acorde con la normativa de UE 2015/1186

EN Product sheet according to the regulation EU 2015/1186 DE Produktkarte gemäss EU-Vorschriften 2015/1186 FR Fiche de produit conformément le Règlement EU 2015/1186 IT Scheda prodotto secondo il regolamento UE 2015/1186 NL Productfiche volgens verordening EU 2015/1186 PL Karta produktu zgodnie z rozporządzeniem UE 2015/1186 CZ Informační list výrobku v souladu s nařízením EU 2015/1186 SK Informačný list výrobku v súlade s nariadením EÚ 2015/1186 SL Podatkovna kartica v skladu z uredbo EU 2015/1186 HR Informacijski list u skladu sa uredbom EU 2015/1186 HU Terméklap a 2015/1185 –as UE előírásnak megfelelően RO Fișa produsului în conformitate cu Regulamentul UE 2015/1186

1	Nombre del proveedor (EN) Name of the supplier (DE) Name des Lieferanten (FR) Le nom du fournisseur (IT) Il nome del fornitore (NL) Naam van de leverancier (PL) Nazwa dostawcy (CZ) Jméno dodavatele (SK) Meno dodávateľa (SL) Ime dobavitelja (HR) Naziv dobavljača (HU) Beszálító neve (RO) Denumirea furnizorului	PANADERO AB S.L.		
2	Identificación del modelo (EN) Model identification (DE) Modell-Identifikation (FR) La référence du modèle (IT) Identificativo del modello del fornitore (NL) Model identificatie (PL) Identyfikator modelu dostawcy (CZ) Identifikační značka modelu (SK) Identifikačná značka modelu (SL) Identifikacijska oznaka modela (HR) Identifikacijska oznaka modela (HU) Modell azonosító (RO) Identificatorul de model al furnizorului	SAPHIR/BONDOUFLE/EMERALD ECODESIGN 18690/18691/18692		
3	Clasificación energética (EN) Energy efficiency class (DE) Energie-Klassifizierung (FR) La classe d'efficacité énergétique (IT) La classe di efficienza energetica del modello (NL) Energie-efficiëntie klasse (PL) Klasa efektywności energetycznej (CZ) Třída energetické účinnosti (SK) Energetická trieda účinnosti (SL) Razred energijske učinkovitosti (HR) Razred energetske učinkovitosti (HU) Energetikai besorolás (RO) Clasa de eficiență energetică	A+		
4	Potencia calorífica directa (EN) Direct heat output (DE) Direkte Heizleistung (FR) La puissance thermique directe (IT) La potenza termica diretta (NL) Directe warmteafgifte (PL) Bezpośrednia moc cieplna produktu (CZ) Přímý tepelný výkon (SK) Priamy tepelný výkon (SL) Neposredna izhodna toplotna moč (HR) Izravni toplinski učinak (HU) Közvetlen hőteljesítmény (RO) Puterea termică directă	kW	7,1	
5	Potencia calorífica indirecta (EN) Indirect heat output (DE) Indirekte Heizleistung (FR) La puissance thermique indirecte (IT) La potenza termica indiretta (NL) Indirecte warmteafgifte (PL) Pośrednia moc cieplna produktu (CZ) Nepřímý tepelný výkon produktu (SK) Nepriamy tepelný výkon produktu (SL) Posredna izhodna toplotna moč (HR) Neizravni toplinski učinak (HU) Közvetett hőteljesítmény (RO) Puterea termică indirectă	kW	/	
6	Índice de eficiencia energética (EN) Energy efficiency index (DE) Energie-Effizienz-Index (FR) L'indice d'efficacité énergétique (IT) Indice di efficienza energetica (NL) Energie-efficiëntie index (PL) Współczynnik efektywności energetycznej (CZ) Index energetické účinnosti (SK) Index energetickéj účinnosti (SL) Indeks energijske učinkovitosti (HR) Indeks energetske učinkovitosti (HU) Energiahatékonyági index (RO) Indicele de eficiență energetică	EEI	107,015	
7	Eficiencia energética a potencia nominal (EN) Energy efficiency at nominal heat output (DE) Energieeffizienz bei Nennleistung (FR) le rendement utile à la puissance thermique nominale (IT) Efficienza utile alla potenza termica nominale (NL) Energie-efficiëntie bij nominaal vermogen (PL) Sprawność użytkowa przy nominalnej mocy cieplnej (CZ) Energetická účinnost při jmenovitém tepelném výkonu (SK) Energetická účinnosť pri nominálnom tepelnom výkone (SL) Izkoristek energije pri nazivni izhodni toplotni moči (HR) Energetska učinkovitost pri nazivnom toplinskom učinku (HU) Energiahatékonyág névleges teljesítménynél (RO) Randamentul energetic util la putere termică nominală	$\eta_{th,nom}$	%	80,7
8	Eficiencia energética a carga mínima (EN) Energy efficiency at minimum load (DE) Energieeffizienz bei minimaler Belastung (FR) Le rendement utile à la charge minimale (IT) Efficienza utile al carico minimo (NL) Energie-efficiëntie bij minimale lading (PL) Sprawność użytkowa przy minimalnym obciążeniu (CZ) Energetická účinnost při minimální zátěži (SK) Energetická účinnosť pri minimálnej záťaži (SL) Izkoristek energije pri najmanjši obremenitvi (HR) Energetska učinkovitost pri minimalnom toplinskom opterećenju (HU) Energiahatékonyág minimális terhelésnél (RO) Randamentul energetic util la sarcină minimă	$\eta_{th,min}$	%	/
9	Instalación y mantenimiento del aparato debe ser llevado a cabo conforme del manual de instrucciones (EN) The installation and maintenance of the stove must be carried out in accordance with the instruction manual (DE) Die Installation und Wartung des Gerätes muss gemäß der Betriebsanleitung durchgeführt werden. (FR) L'installation et l'entretien de l'appareil doivent être effectués conformément au manuel (IT) L'installazione e la manutenzione dell'impianto devono essere eseguite secondo istruzioni (NL) De installatie en het onderhoud van de kachel moeten worden uitgevoerd in overeenstemming met de handleiding (PL) Instalacja i utrzymanie należy przeprowadzić zgodnie z instrukcją obsługi (CZ) Instalace a údržba kamen musí být provedena v souladu s návodem (SK) Inštalácia a údržba kachiel musí byť prevedená v súlade s návodom) (SL) Namestitve in vzdrževanje je treba opraviti v skladu z navodili (HR) Ugradnja i održavanje moraju biti provedeni u skladu s uputama (HU) A telepítés és a karbantartás a kézikönyvnek megfelelően kell történnjen (RO) Instalarea si intretinerea trebuie facuta in concordanta cu instructiunile manualului			



HIJO DE MIGUEL
PANADERO

P. I. CAMPOLLANO
AVENIDA 5ª, 13-15
02007 ALBACETE - SPAIN
Telf.: (+34) 967 59 24 00
Fax: (+34) 967 59 24 10
panadero@panadero.com