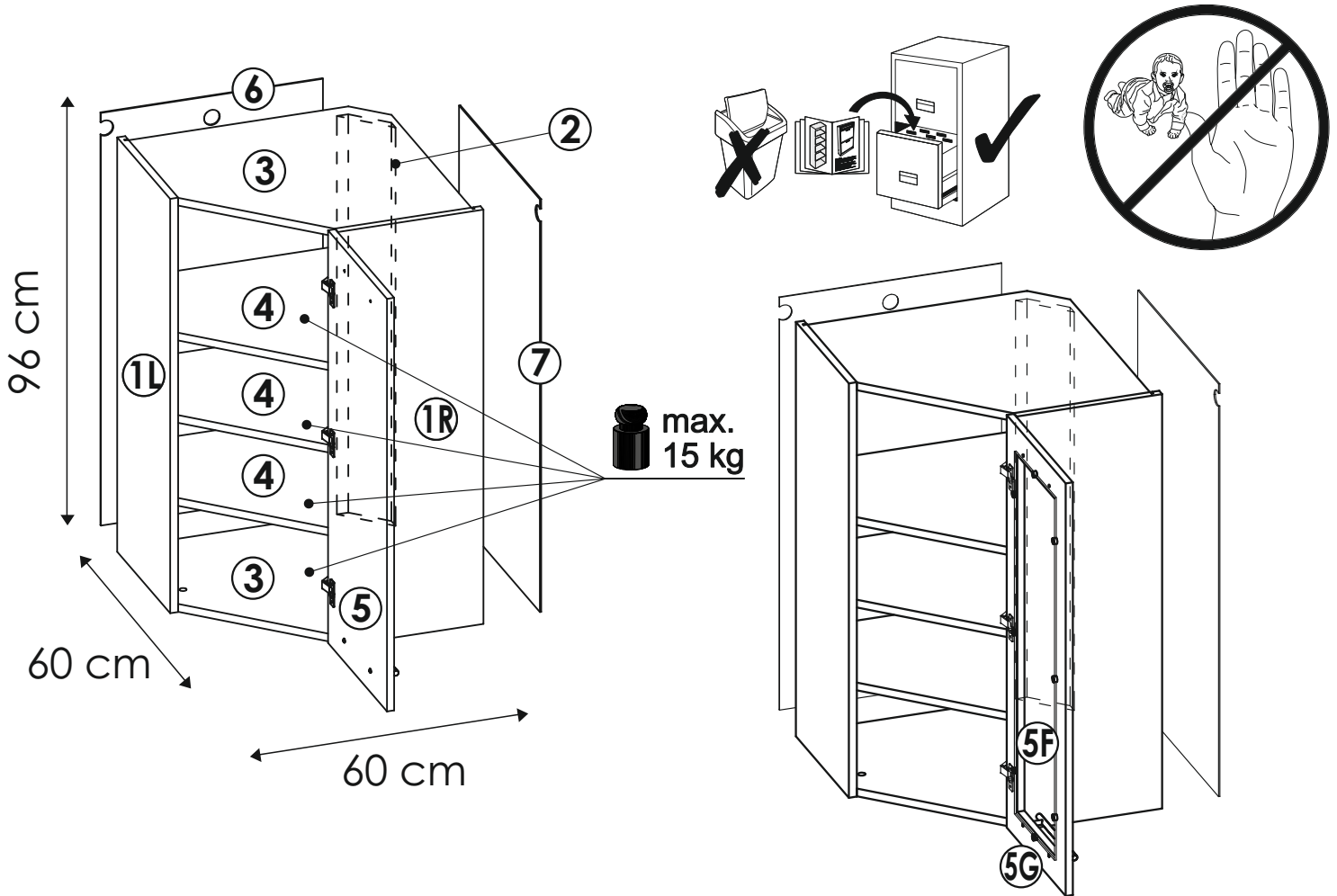
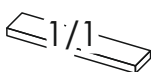


# W4 10 60

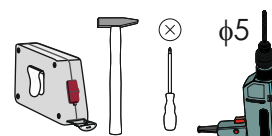


<b>a1</b> 8x35 x... (x12)	<b>bc0</b> x... (x3)	<b>bc5</b> x... (x3)	<b>c1</b> Euro 4x13 x... (x6)	<b>d2</b> x... (x10)	<b>e0</b> x... (x15)	<b>e1</b> x... (x10)	<b>h1</b> x... (x1)		
<b>f1</b> x... (x10)	<b>k3</b> 4x22 x... (x2)	<b>m</b> x... (x1)	<b>n1</b> 3x16 x... (x50)	<b>n2</b> 3,5x16 x... (x4)	<b>p01</b> x... (x6)	<b>p9a</b> x... (x1)	<b>r2</b> x... (x8)	<b>r4</b> x... (x8)	<b>w16</b> x... (x1)

C1 



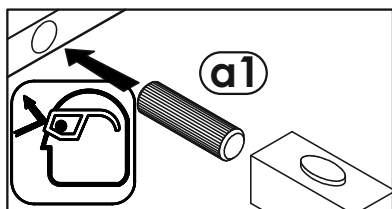
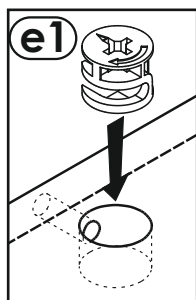
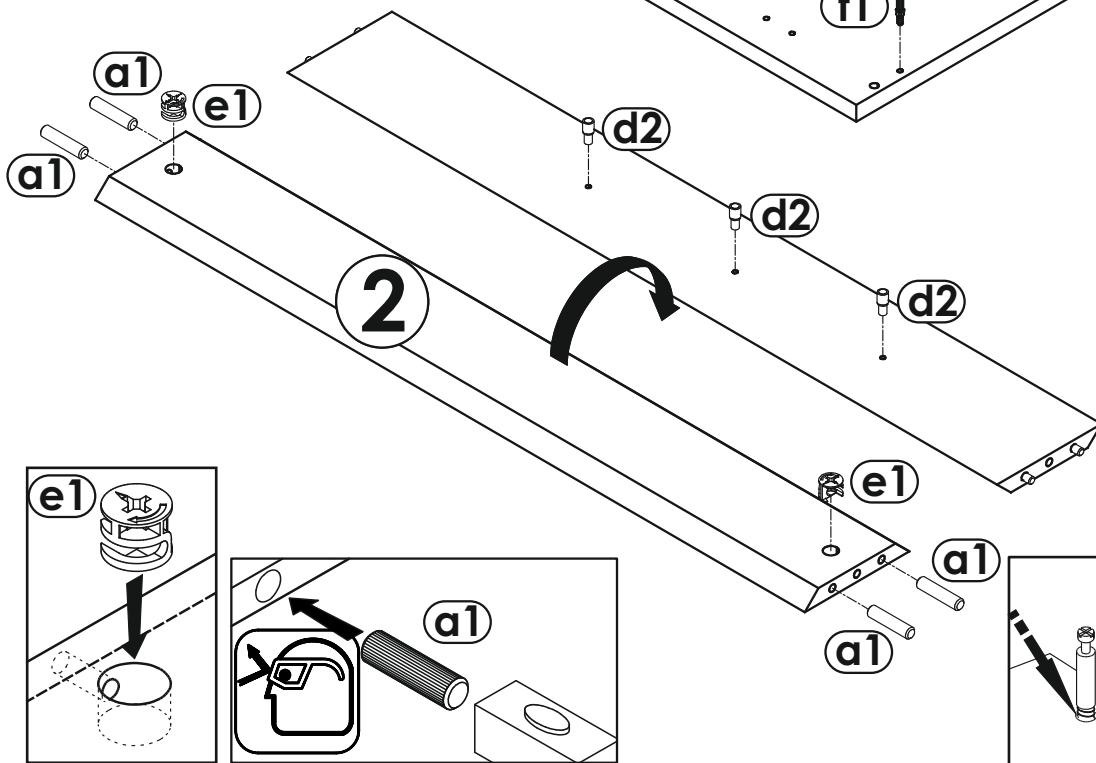
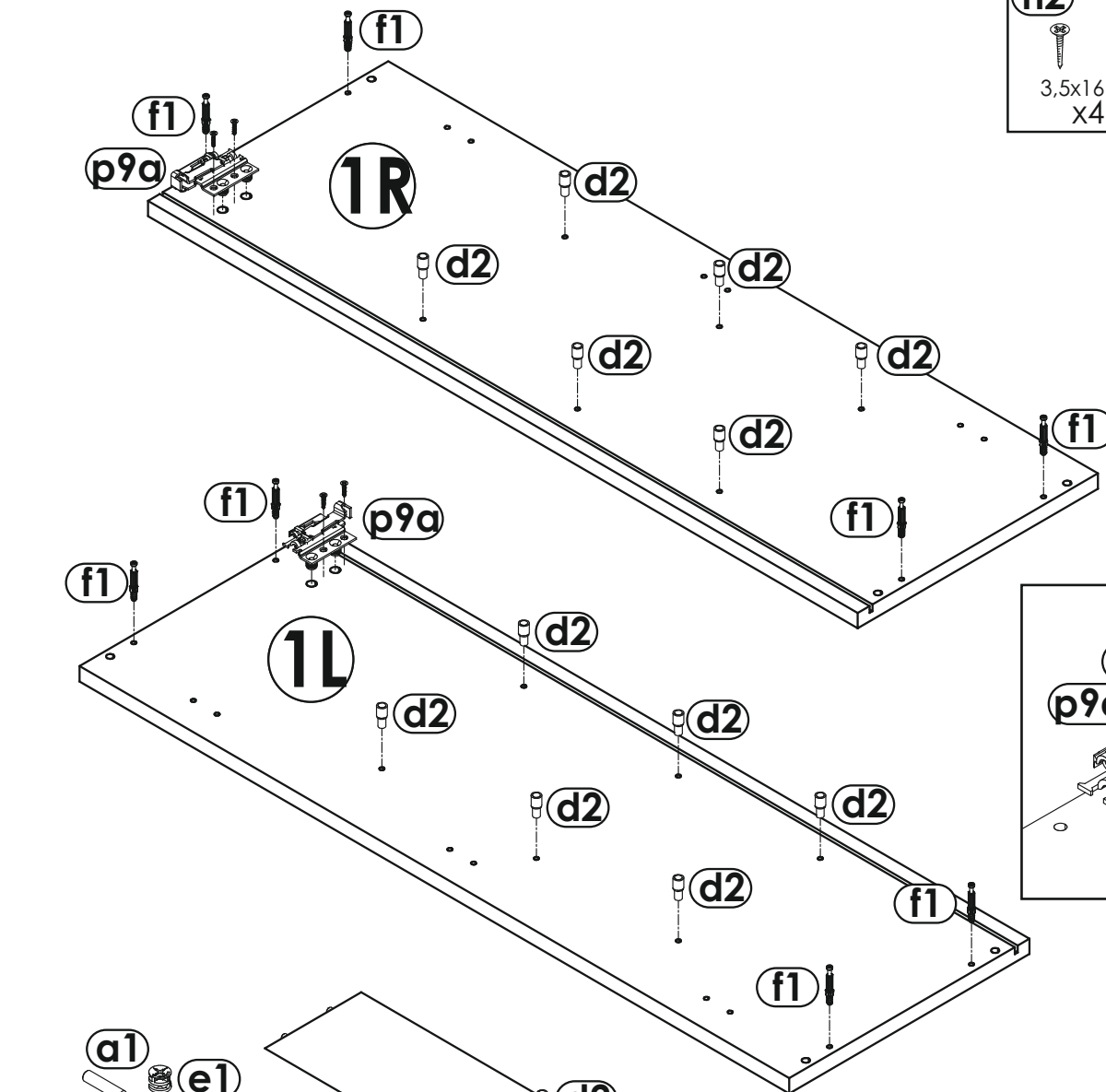
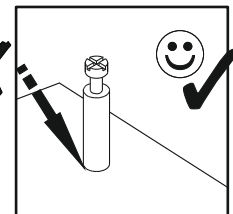
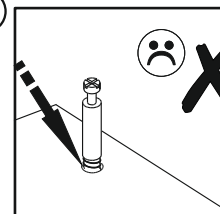
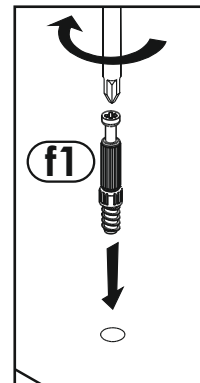
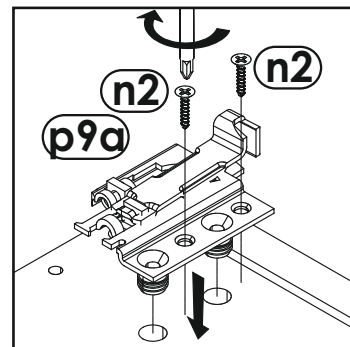
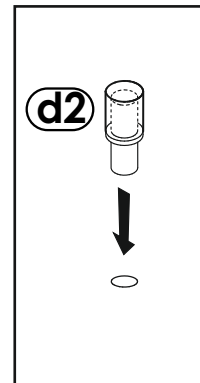
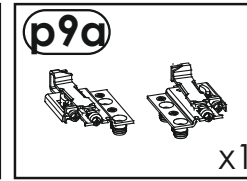
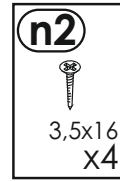
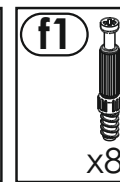
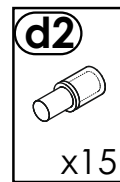
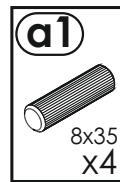
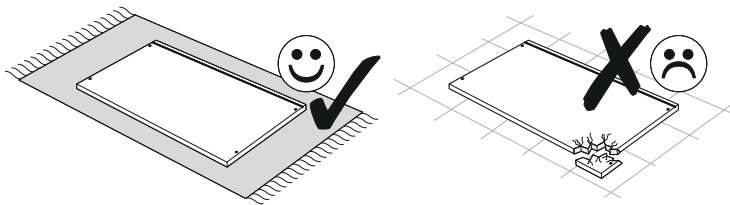
- ① -C1
- ② -C1
- ③ -C1
- ④ -C1
- ⑤ -C1
- ⑥ -C1
- ⑦ -C1



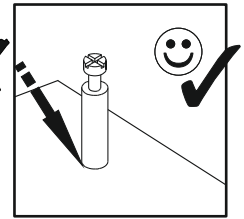
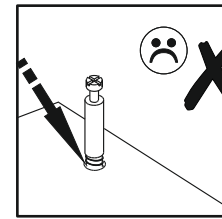
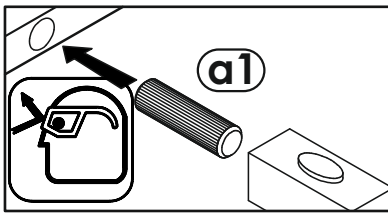
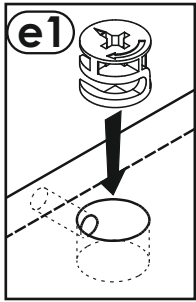
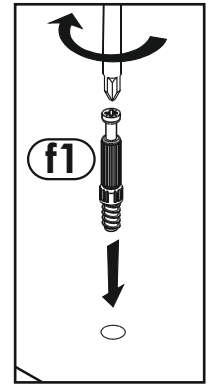
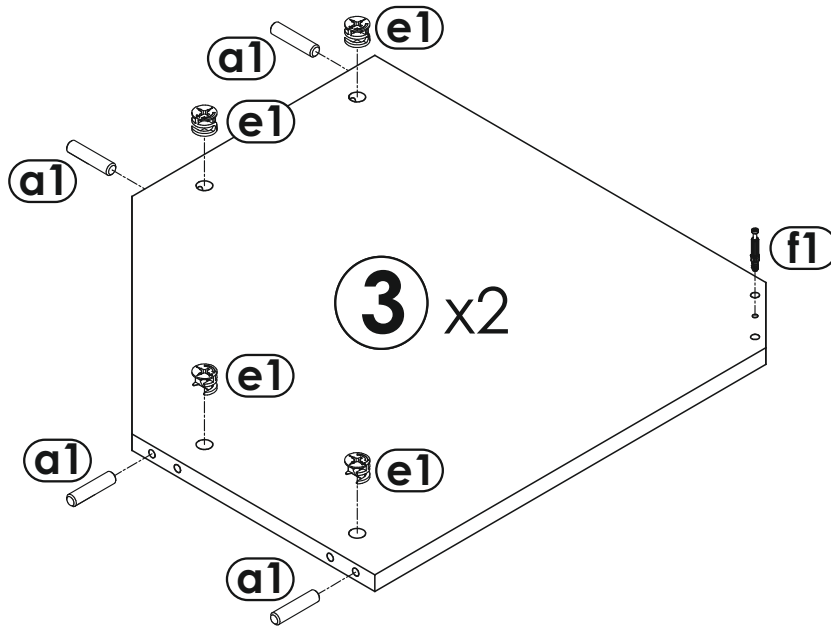
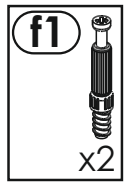
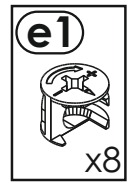
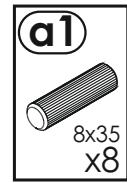
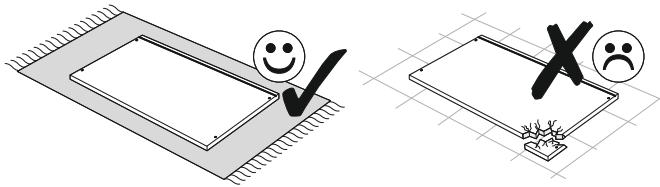
 - 40 min.



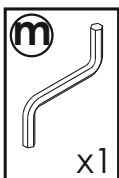
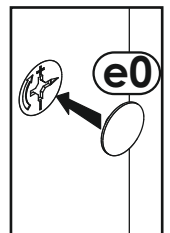
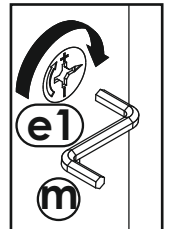
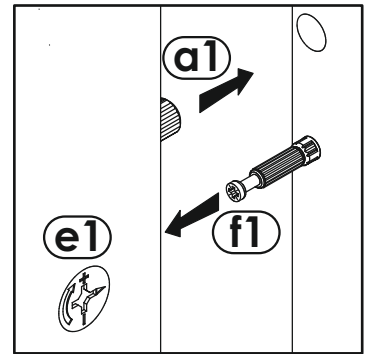
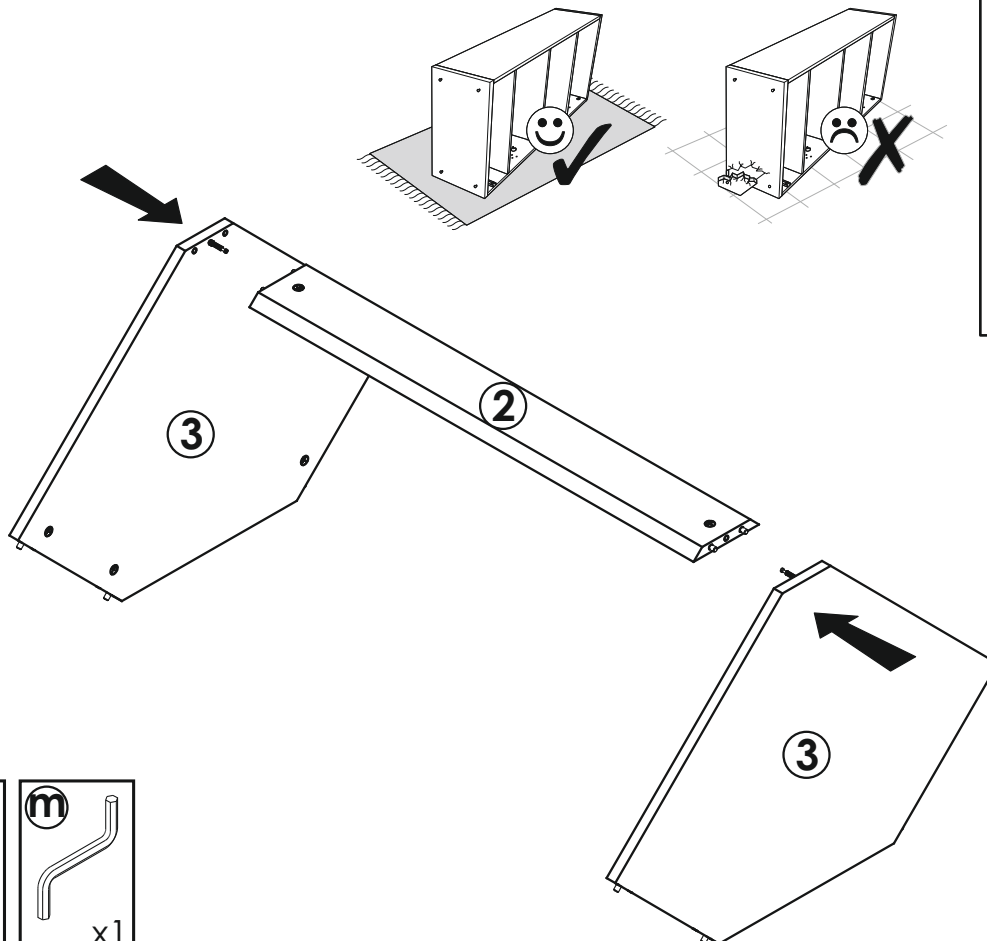
1

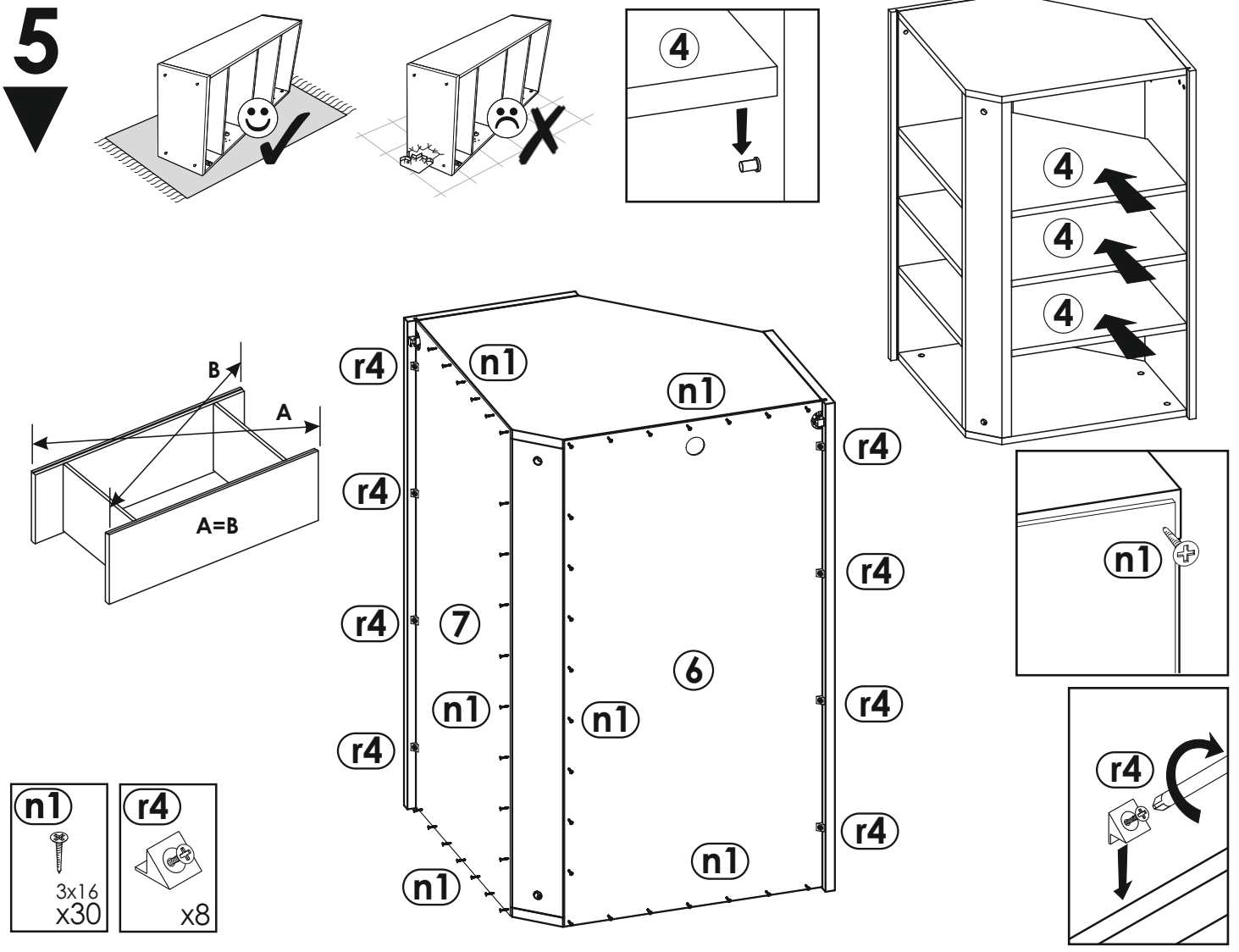
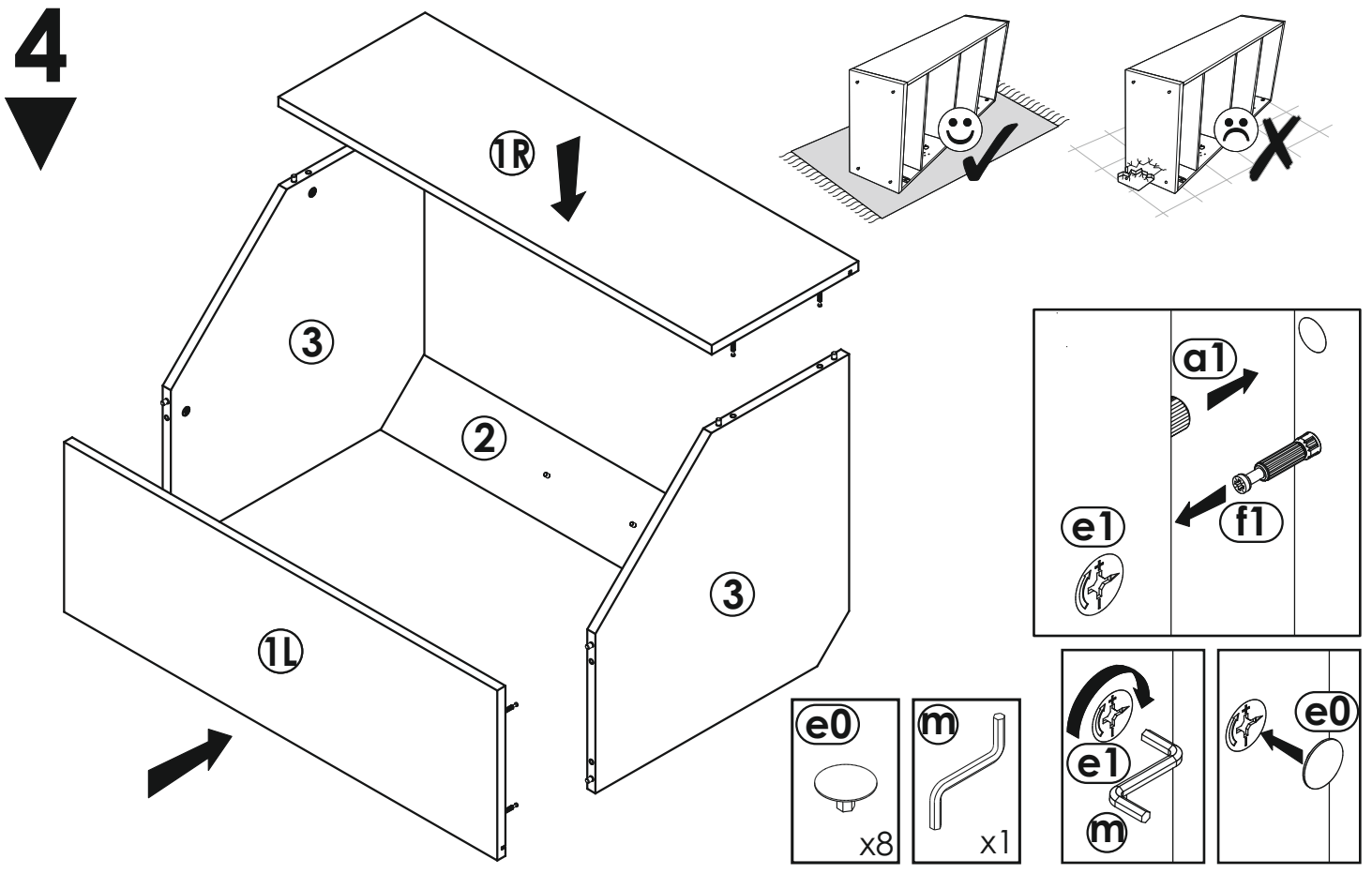


# 2

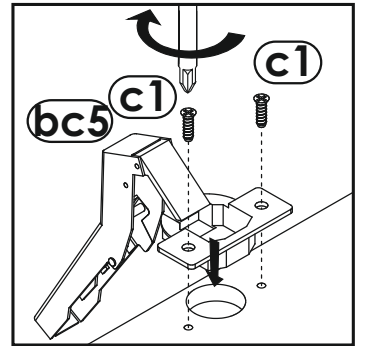
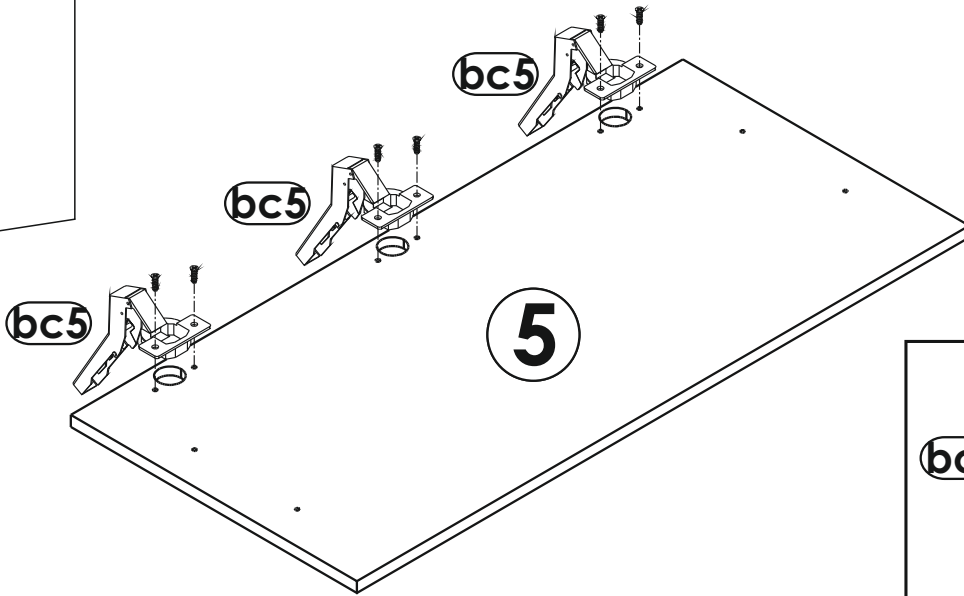
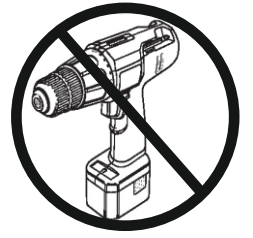
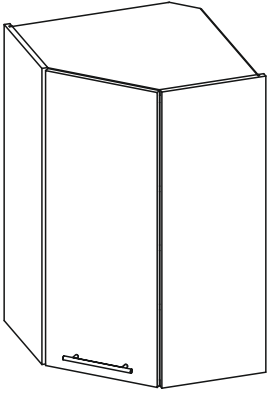
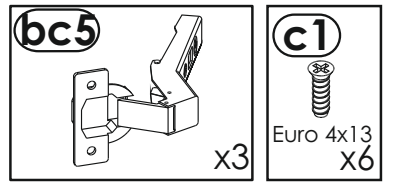
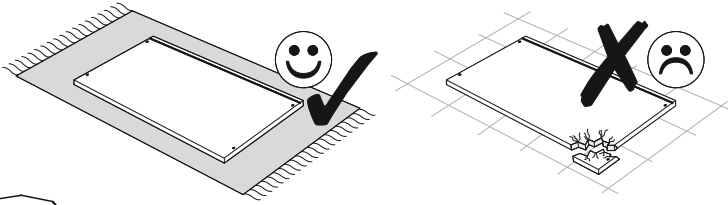


# 3

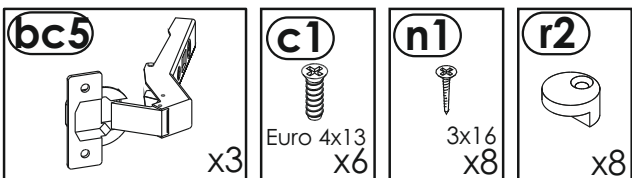
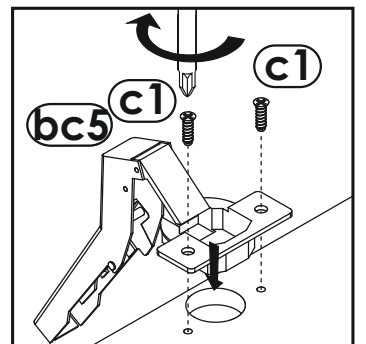
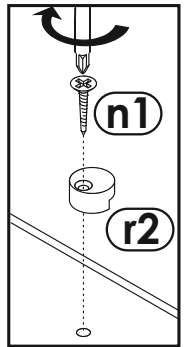
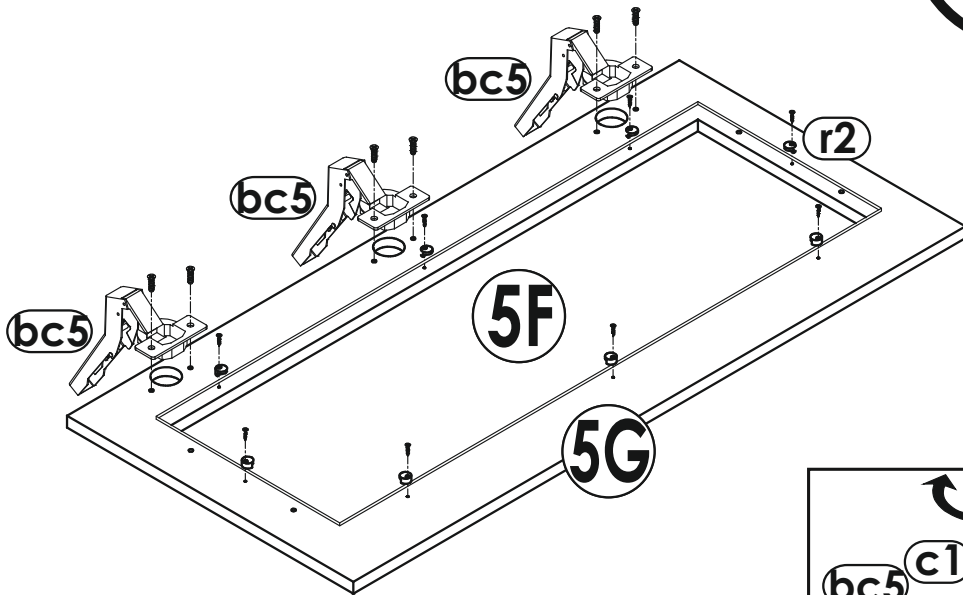
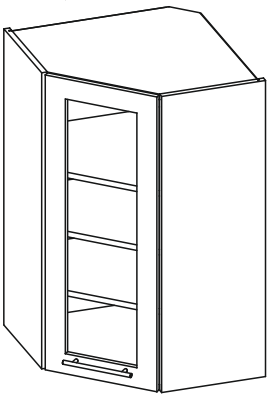




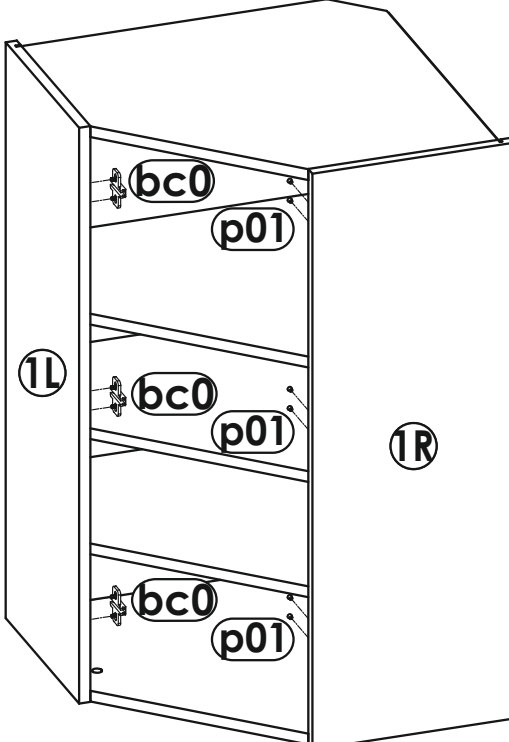
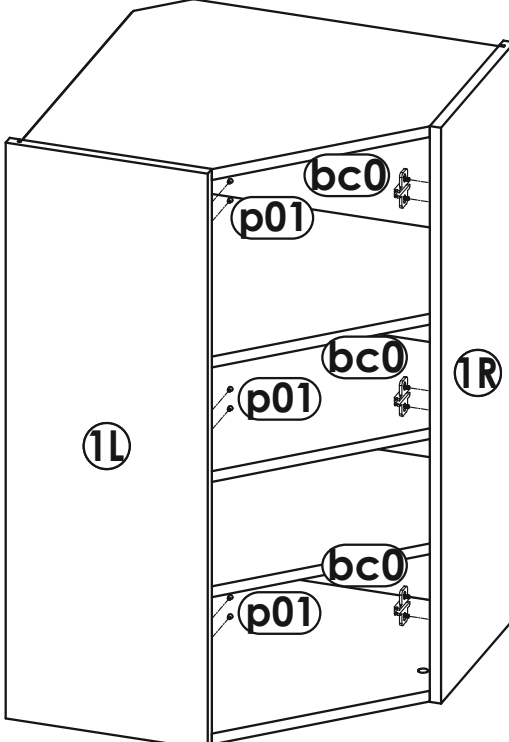
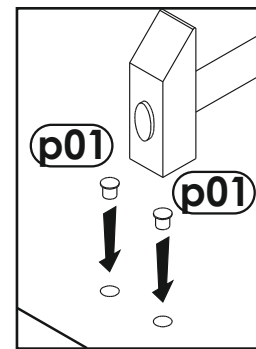
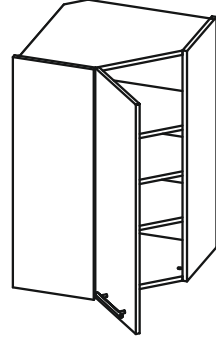
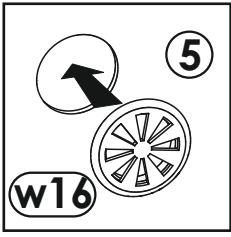
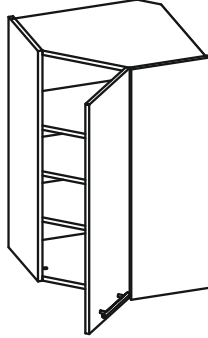
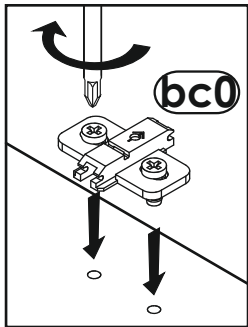
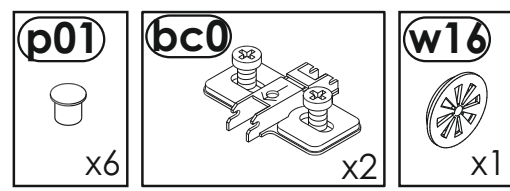
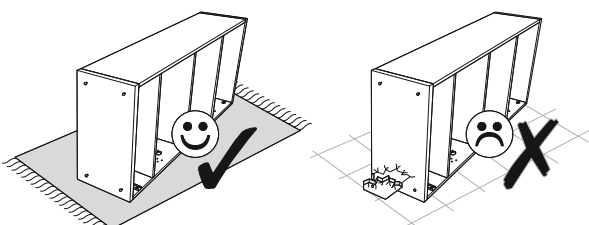
# 6A



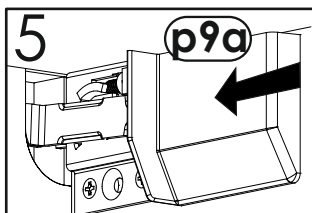
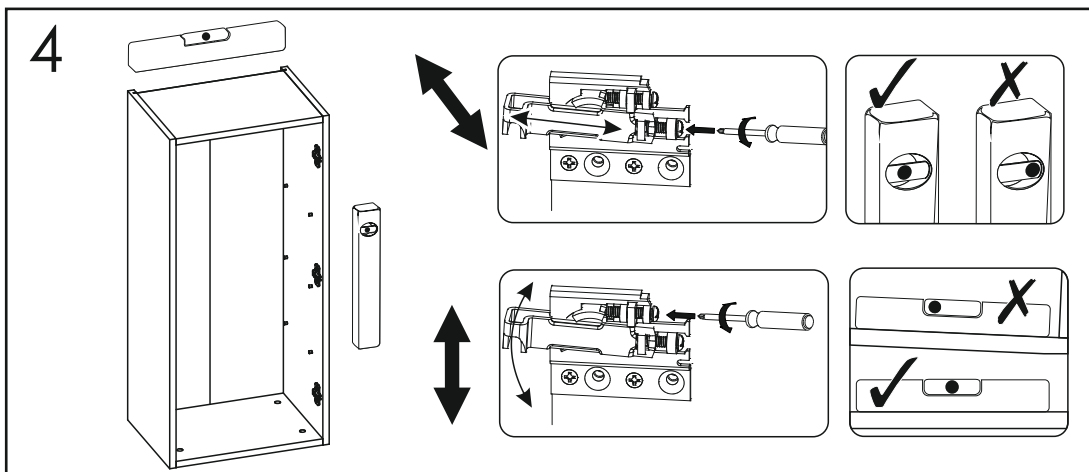
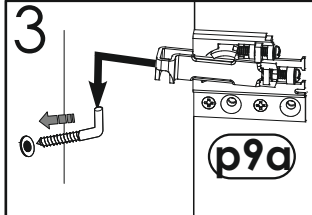
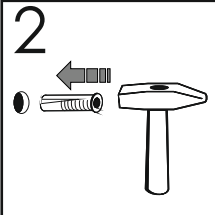
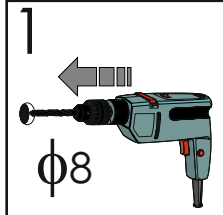
# 6B



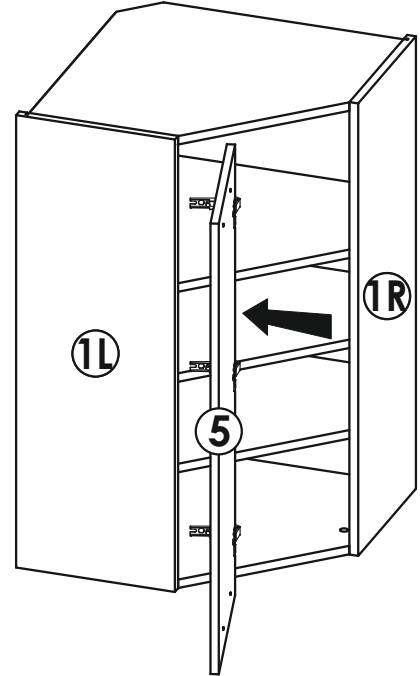
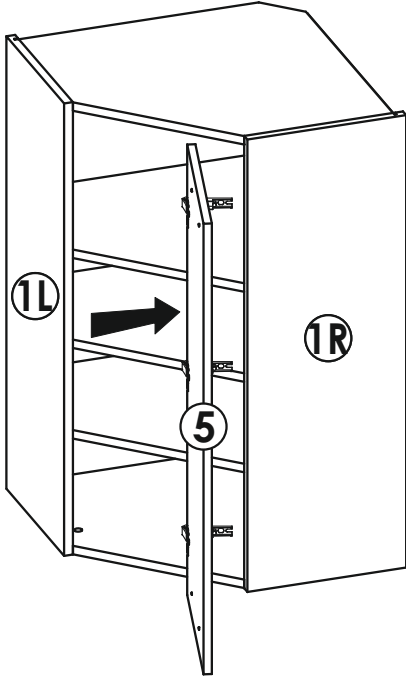
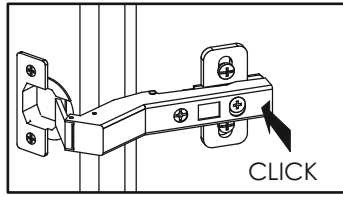
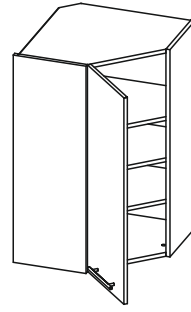
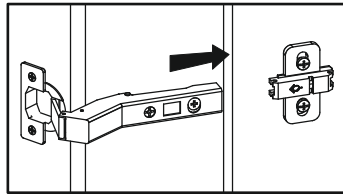
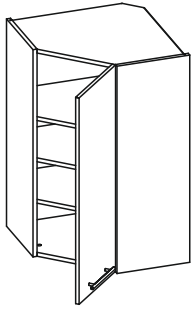
# 7



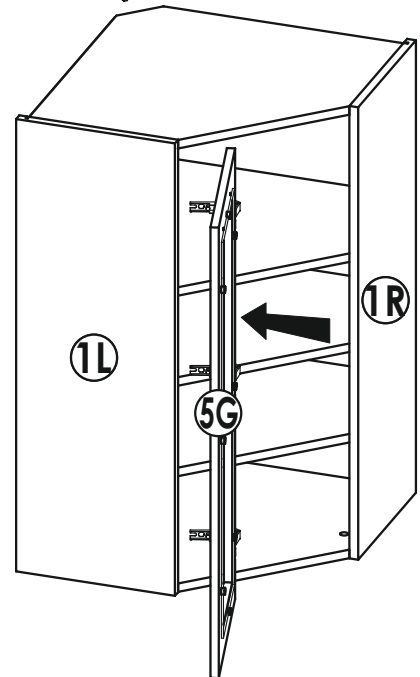
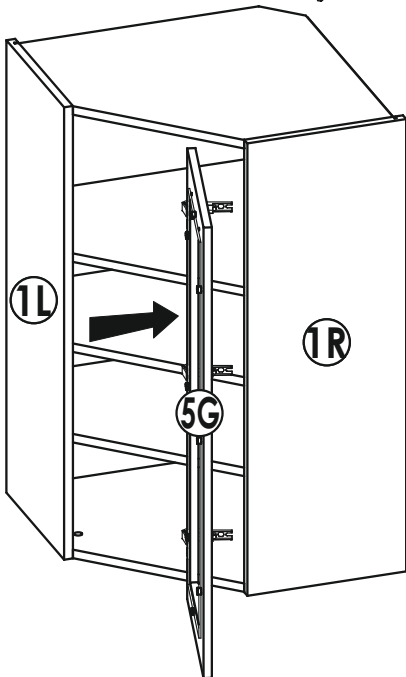
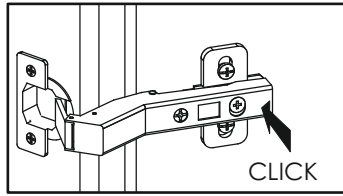
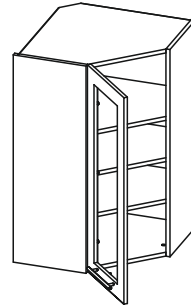
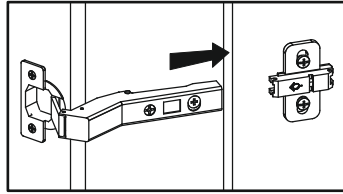
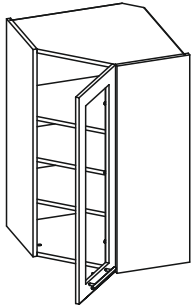
# 8



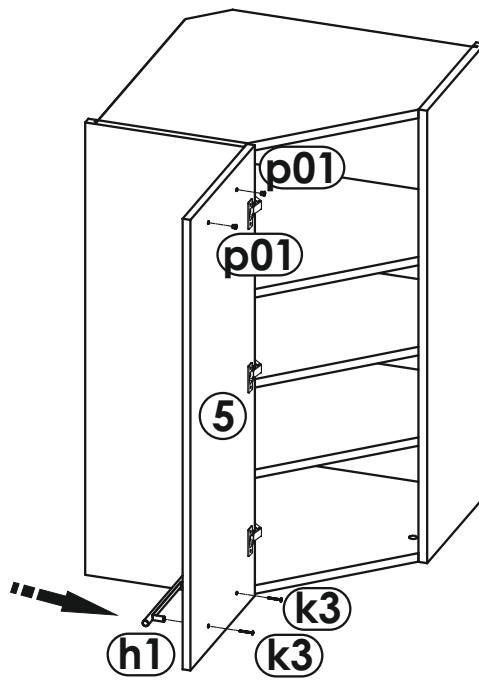
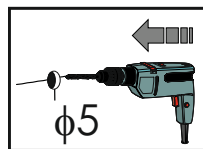
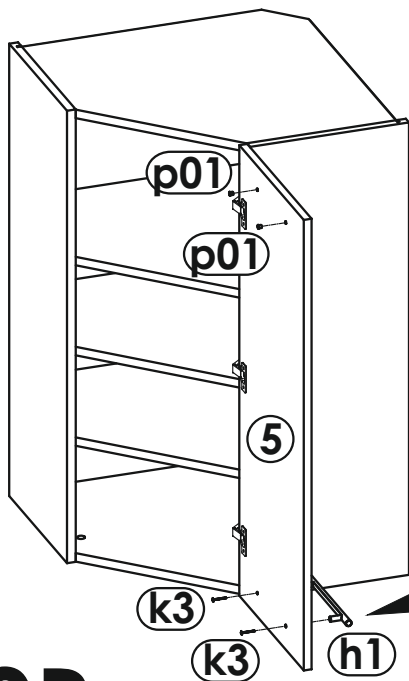
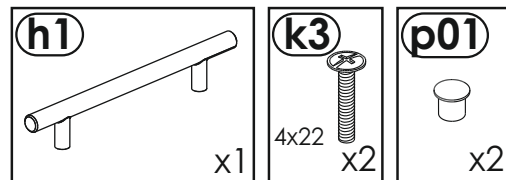
**9A**  
▼



**9B**  
▼



# 10A



# 10B

