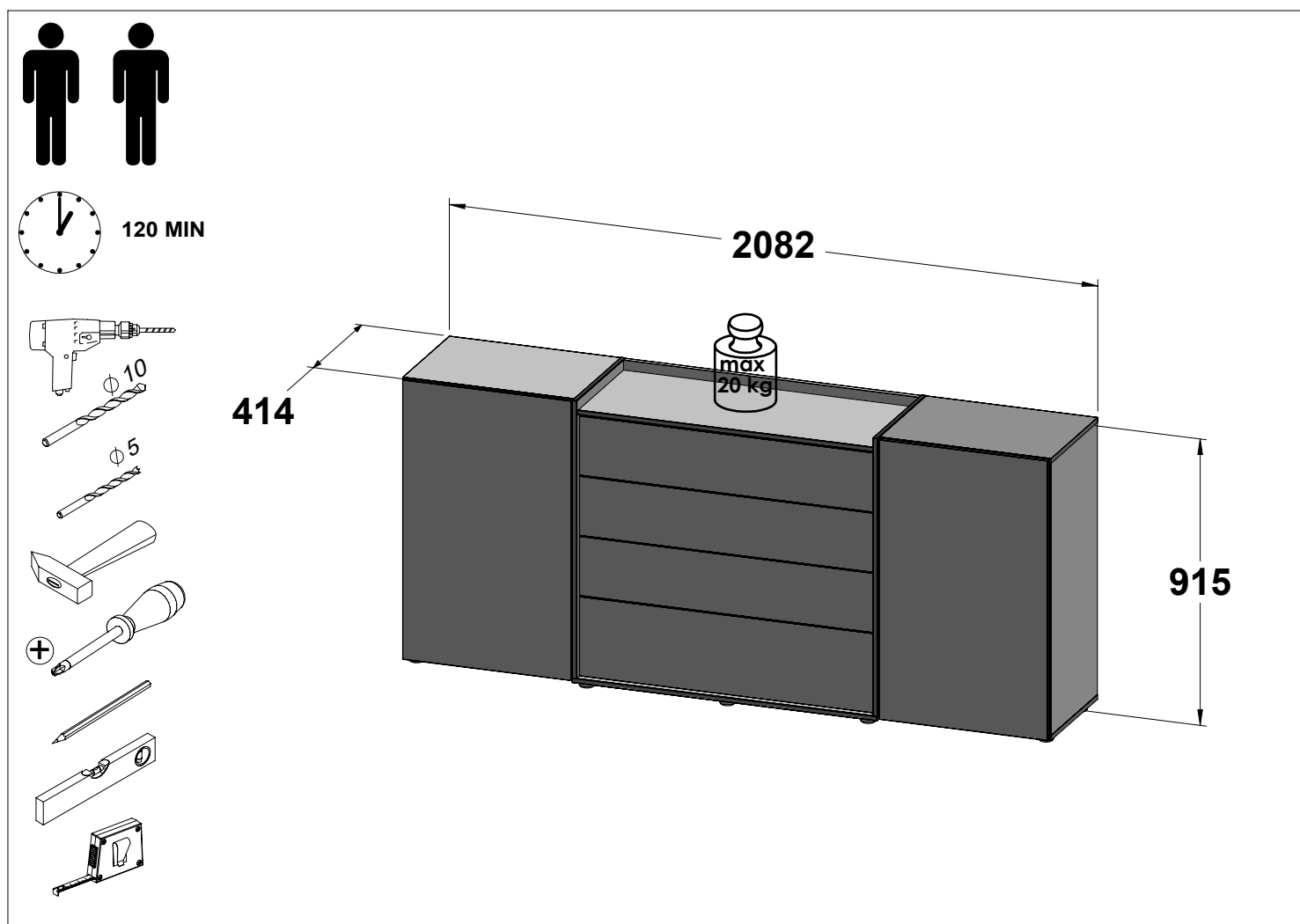


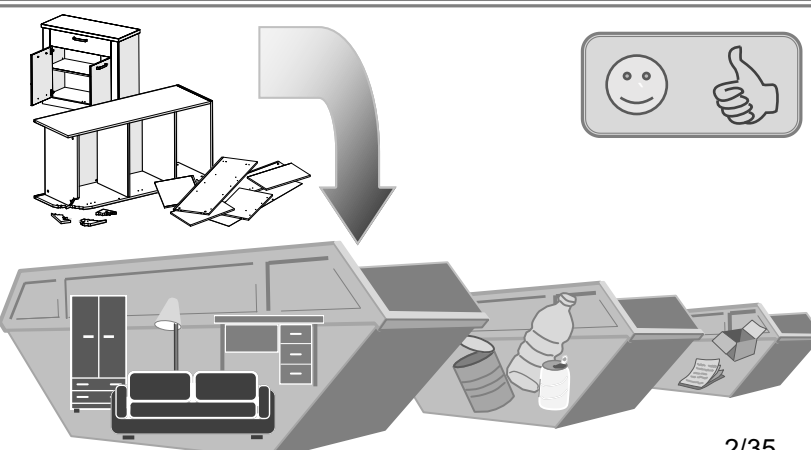
GLBK2321

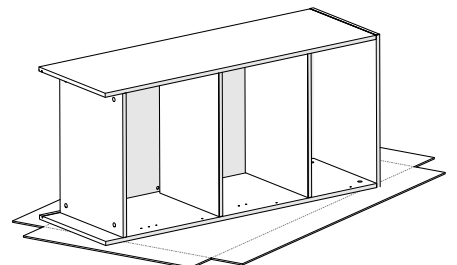
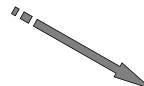
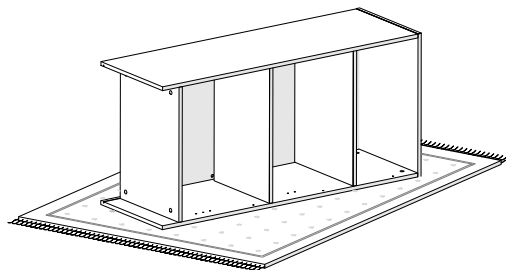


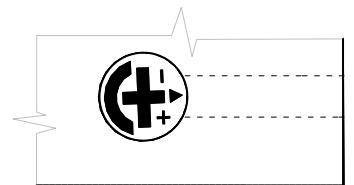
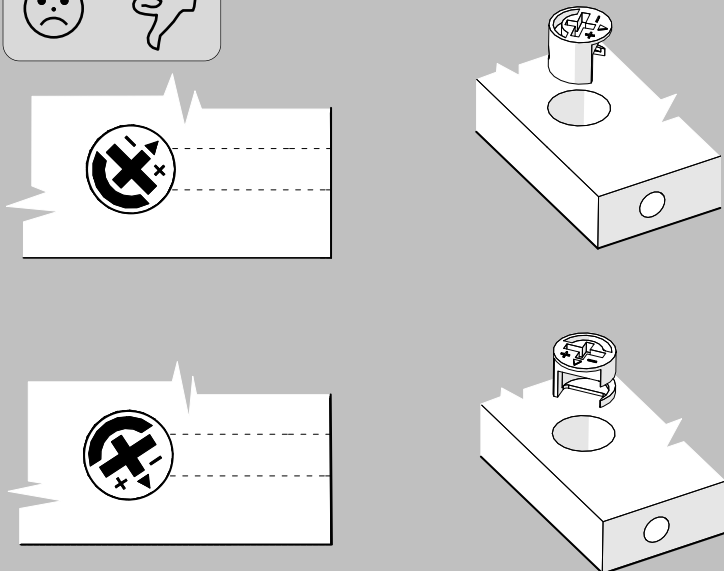
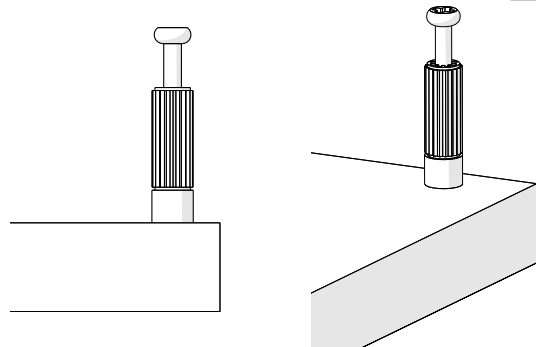
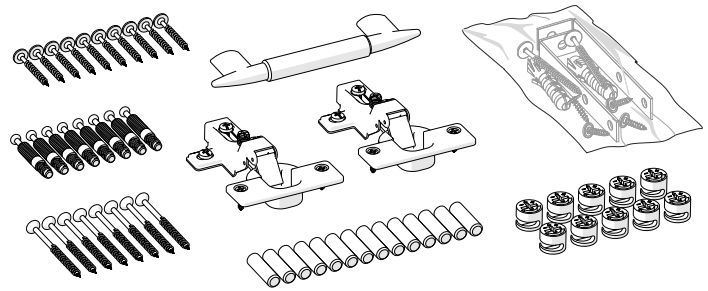
Assembling instruction / Montageanleitung / Notice de montage / Montaje de instrucción / Instrukcja montażu / Сборка инструкция / Montáž instrukce / Montáž inštrukcie / Szerelési utasítás / Сглобяване инструкция / Kurulum Talimatları / Montagem de instrução / Sestavljanje navodila / Montage instructie / Складанье инструкция / Asamblarea de instrucțiuni / Sastavljanje upute / Monterings instruktion / Istruzioni di montaggio / Збірка інструкція / Montāžas instrukcija / Paigaldusjuhend / Kokoamisohjeisiin



EN. Follow the manufacturer's assembly instructions, otherwise danger may occur. **DE.** Die Montage ist nach der vom Hersteller ausgearbeiteten Anleitung durchzuführen – andernfalls können Gefahren auftreten. **FR.** L'installation doit être effectuée conformément aux instructions établies par le fabricant – sinon il peut y avoir un danger. **ES.** El montaje debe realizarse de acuerdo con las instrucciones del fabricante. De lo contrario, puede existir un peligro. **PL.** Montażu należy dokonać zgodnie z instrukcją opracowaną przez producenta – w przeciwnym wypadku może wystąpić niebezpieczeństwo. **RU.** Монтаж следует выполнять согласно инструкции, разработанной производителем. Несоблюдение этого правила может привести к опасности. **CZ.** Montáž proveďte podle pokynů výrobce, jinak může hrozit vznik nebezpečí. **SK.** Montáž by mala byť vykonaná v súlade s návodom, ktorý vypracoval výrobca - v opačnom prípade môže dôjsť k nebezpečenstvu. **HU.** A telepítést a gyártó használati útmutatója alapján hajtsa végre - ellenkező esetben veszélyes helyzet alakulhat ki. **BG.** Монтажът трябва да се извърши в съответствие с инструкциите на производителя – в противен случай може да възникне опасна ситуация. **TR.** Kurulum üreticinin talimatlarına uygun şekilde gerçekleştirilmelidir, aksi takdirde hasar oluşabilir. **PT.** A montagem deve ser realizada de acordo com as instruções do fabricante. Caso contrário, poderá haver perigo. **SL.** Montažo je treba izvesti v skladu z navodili proizvajalca – v nasprotnem primeru lahko pride do nevarnosti. **NL.** Voer montage uit volgens de instructies van de fabrikant, anders kunnen er gevaarlijke situaties ontstaan. **SRB.** Montažu izvodite u skladu s uputama koje je pripremio proizvođač – u suprotnom postoji rizik od opasnosti. **SV.** Följ tillverkarens monteringsanvisningar – annars kan farorisker uppstå. **IT.** Eseguire il montaggio nel rispetto delle istruzioni elaborate dal fabbricante - in caso contrario possono verificarsi situazioni di pericolo. **UA.** Монтаж слід здійснювати згідно з інструкцією, розробленою виробником - в іншому випадку може виникнути небезпека. **LV.** Uzstādīšana jāveic saskaņā ar ražotāja instrukcijām, jo pretējā gadījumā var rasties apdraudējums. **LT.** Eseguire il montaggio nel rispetto delle istruzioni elaborate dal fabbricante - in caso contrario possono verificarsi situazioni di pericolo. **ET.** Ohtude vältimiseks tuleb paigaldamisel jälgida tootja juhiseid. **FI.** Asennus on suoritettava valmistajan laatiman ohjeen mukaisesti - ohjeen noudattamatta jättäminen voi aiheuttaa vaaratilanteen.





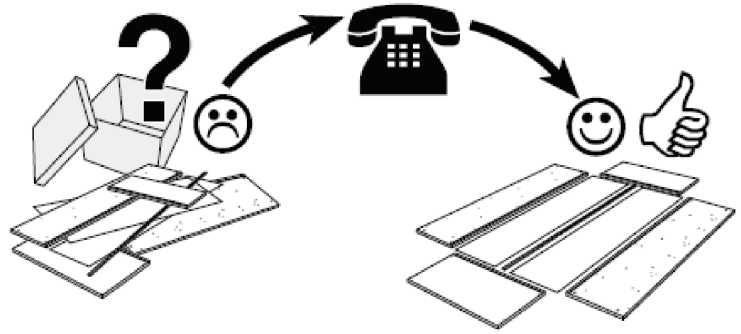
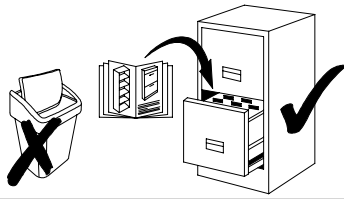


Service • Assistenza • Dienstverlening • Serwis Servis • Szerviz • Сервисная служба

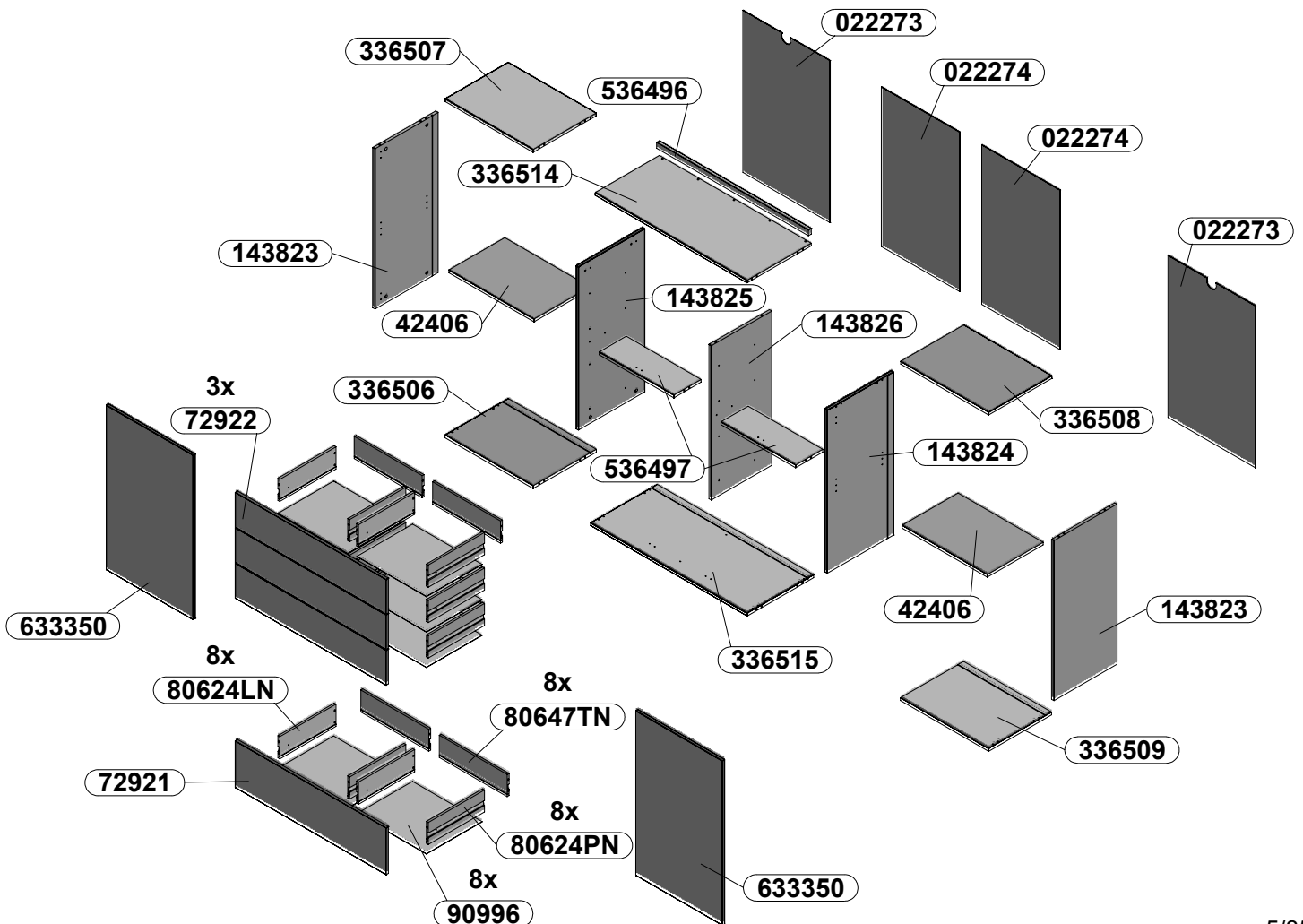
Name • Nom • Nome • Naam • Nazwa • Jméno
 • Názov • Név • Denumire • Isim • Название

Nr. • No. • N° • Номер • Č • Sz

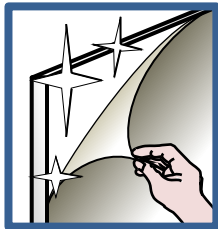
Typ • Type • Tip • Típus • Тип • Тип



CODE	DIMENSIONS	Colli -0001	Colli -0002	Colli -0003	CODE	DIMENSIONS	Colli -0001	Colli -0002	Colli -0003
022273	878x545x2		2		336515	980x417x15			1
022274	864x489x2		2		42406	533x350x15	2		
143823	868x395x15			2	536496	950x32x18			1
143824	885x415x15			1	536497	468x170x15		2	
143825	885x415x15			1	633350	544x893x15		2	
143826	836x378x15			1	72921	944x253x15		1	
336506	551x396x15	1			72922	944x189x15		3	
336507	551x396x15	1			80624LN	352x120x12	8		
336508	551x396x15	1			80624PN	352x120x12	8		
336509	551x396x15	1			80647TN	425x120x12		8	
336514	950x403x15			1	90996	435x349x2			8



<p>4x S70972 Ø8x36</p> 	<p>89x S70969 Ø8x28</p> 	<p>32x S30211</p> 	<p>4x S31326 L - 68</p> 
<p>8x S36186 Ø15x12</p> 	<p>32x S30212 Ø15x12</p> 	<p>4x S31298 Ø4x15</p> 	<p>10x S30151 Ø4x25</p> 
<p>16x S30104 Ø6,3x20</p> 	<p>36x S30102 Ø6,3x13</p> 	<p>16x S30142 M4x9</p> 	<p>32x S31299 Ø1,6x30</p> 
<p>6x S30312</p> 	<p>10x S32382</p> 	<p>16x S30978</p> 	<p>8x S30337-23</p> 
<p>16x S30324 H=9mm</p> 	<p>2x S32892</p> 	<p>1x S30577</p> 	<p>5x S20553</p> 
<p>10x S35874</p> 			
<p>2x S36628 Ø10x50, Ø5x60</p> 		<p>16x S36067 310x27mm</p> 	
<p>4x S30001</p> 		<p>8x S39054</p> 	<p>8x SF30367 Ø3,5x20</p> 

**- SK - VÁŽENÝ ZÁKAZNÍK.**

Po úplnom zmontovaní a položení nábytku z dielov vo vysokom lesku odstráňte ochrannú fóliu. V prípade, kedy sú v priebehu montáže takéto diely vzájomne spájané, odstráňte fóliu čiastočne len z miest spojov. Odstraňovanie fólii dokončíte po úplnom zložení a položení nábytku.

POZOR !!! Po odstránení fólie možno diely čistiť a používať až po vypršaní 72 hodín. Na čistenie používajte jemnú a mäkkú handričku, v prípade potreby ľahko navlhčenú vodou alebo čistiacim prípravkom určeným na čistenie nábytku.

koristiť delikátne i meke tkanine, akokoľko treba, ľahko ovlažene vodou ili čistilnim sredstvom namenjenom za čišćenje nameštaja

- RO - STIMATE CLIENT.

Când mobilierul cu elemente cu grad de strălucire ridicat este complet asamblat și așezat, îndepărtați folia protectoare. În cazul în care aceste elemente sunt combinate legate între ele, în timpul asamblării, folia protectoare trebuie îndepărtată parțial numai în locurile de legătură. Usuwanie folii dokończyc po całkowitym zmontowaniu i ustawieniu mebla.

ATENȚIE !!! După îndepărtarea foliei protectoare pot fi curățate și utilizate mobilierul respectiv poate fi curățat și utilizat numai după 72 de ore. Pentru curățarea foliilor o țesătură delicată și moale, dacă este necesar, umezită ușor cu apă sau cu un agent de curățare concepute pentru mobilier.

- HR - POŠTOVANI

Nakon montaže i postavljanja elemenata sa visokim sjajem, treba skinuti zaštitnu foliju. U slučaju da su elementi spojeni, folija se skida djelimično, samo sa mjesta spoja. Uklanjanje folije završiti nakon pooptune montaže i postavljanju namještaja.

PAŽNJA !!! Nakon uklanjanja folije elementi se mogu čistiti tek nakon 72 časa. Za čišćenje koristiti nježne i mekane krpe, po potrebi natoplene vodom ili posebnim sredstvom za tu najmenu.

- S - BÄSTE KUND.

Skyddsfolien bör avlägsnas från element i högljans när möbelen är färdigmonterad och rätt placerad. När sådana element kopplas samman under hopsättningen, bör skyddsfolien endast avlägsnas på anslutningsställen. Resten av skyddsfolien avlägsnas när möbelen är färdigmonterad och rätt placerad.

OBS!!! Element i högljans kan användas och rengöras först efter 72 timmar från skyddsfoliens borttagning. Till rengöring använd rena, torra och mjuka trasor som vid behov kan vara lätt fuktade med vatten eller rengöringsmedel som är ävsett för möbler.

- I - CARISSIMI CLIENTI

Dopo il montaggio e collocazione completa dei mobili con elementi ad alta lucidità serve eliminare la pellicola protettiva. Nel caso in cui alcuni elementi sono attaccati tra di loro durante il montaggio, serve togliere la pellicola protettiva parzialmente solo nelle parti collegate. La rimozione della pellicola protettiva sarà fatta solo dopo il montaggio completo e collocazione del mobile.

ATTENZIONE!!! Dopo la rimozione della pellicola protettiva gli elementi possono essere puliti e usati solo dopo 72 ore. Per la pulizia usare un panno delicato e morbido e se serve bagnato leggermente con un po di acqua o detergente per la pulizia dei mobili.

- UKR - ШАНОВНИЙ КЛІЄНТЕ!

Після повного монтажу та розміщення меблів з глянцевого елементів слід зняти захисну плівку. У випадку, коли такі елементи з'єднані під час монтажу між собою, плівку слід зняти лише частково, з місць з'єднання. Знімання плівки закінчити після повного монтажу та розміщення меблів.

УВАГА!!! Після знімання плівки елементи можна чистити та використовувати лише через 72 години. Для чистки використовувати ніжні та м'які тканини, при необхідності злегка змочені у воді або миючому засобі, призначеному для чистки меблів.

- LT - GERBIAMAS KLIENTE.

Sumontavus ir pastatytus baldus reikia pašalinti apsauginį vokelį. Jeigu blizgančios detalės turi būti sumontuoti, reikia pašalinti vokelį tik montavimo vietose. Likusį vokelį reikia pašalinti po baldų montavimo.

DĖMESIO !!! Blizgančios detalės gali būti valomi po 72 valandų nuo apsauginio vokelio pašalinimo. Valyti minkštu ir švaru audiniu, jeigu yra reikalinga, galima sudrėkinti audinį vandeniui arba baldų valikliui.

- LV - CIENĪJAMAS PIRCĒJS.

Pēc pilnīgas mēbeles salikšanas un novietošanas, no spīdīgiem elementiem jānoņem aizsargplēve. Ja šādi elementi montāžas laikā tiek savienoti viens ar otru, aizsargplēvi noņemiet daļēji tikai no savienojuma vietām. Lieko plēvi noņemiet pēc pilnīgas mēbeles salikšanas un novietošanas.

UZMANĪBU!!! Pēc plēves noņemšanas, elementus var tīrīt un lietot tikai pēc 72 stundām. Tīrīšanai izmantot vieglus un mīkstus audumus, ja nepieciešams, viegli samitrināt ar ūdeni vai tīrīšanas līdzekli, kas paredzēts mēbeļu tīrīšanai.

- EST - LUGUPEETUD KLIENDID.

Peale täieliku kõrgläikega mööbli kokkupanemist ja paigaldatule eemaldada kaitsekiht. Kui need elementid on kokkupanemise ajal kokku monteeritud, tuleb kile eemaldada osaliselt ainult ühendus kohast. Eemaldada kile peale täieliku mööbli kokkupanemist ja paigaldust.

TÄHELEPANU!!! Peale kile eemaldamist elementidelt võib puhastada ja kasutada alles peale 72 tundi. Puhastamiseks kasutada õrna ja pehme lappi ja vajadusel kergelt niisutada vee või mööbli puhastamiseks mõeldud vahendiga.

- EN - DEAR CUSTOMER

After full assembly and set up of the furniture made of high gloss elements, you must remove the protective foil. In the case, where such elements are connected together during assembly, then the foil must be removed partially only from the places of connection. Removal of the foil should be completed after full assembly and set up of the furniture.

WARNING!!! After removal of foil, the elements can be cleaned and used only after 72 hours. The cleaning must be conducted with the use of delicate and soft fabrics and if it's necessary, the fabrics may be slightly moistened with water or cleaning agent intended for cleaning furniture.

- DE - SEHR GEEHRTE KUNDEN.

Entfernen Sie die Schutzfolie von Hochglanzelementen der Möbel erst nach ihrer vollständigen Montage und Aufstellung. Falls solche Elemente miteinander verbunden werden müssen, entfernen Sie die Folie nur teilweise an den Verbindungsstellen. Entfernen Sie die Folie erst nach der vollständigen Montage und Aufstellung der Möbel.

ACHTUNG !!! Diese Elemente dürfen erst 72 Stunden gereinigt und verwendet werden. Zur Reinigung verwenden Sie ein sanftes und weiches Tuch, das Sie bei Bedarf mit Wasser oder einem Möbelreinigungsmittel anfeuchten

- FR - CHERS CLIENTS.

Après le montage complet et le positionnement du meuble avec les éléments très brillants, il faut enlever le film de protection. Dans le cas où de tels éléments sont reliés ensemble pendant le montage, il faut retirer en partie le film, seulement aux endroits des liaisons. Terminez de retirer le film après le montage complet et le positionnement du meuble.

ATTENTION !!! Les éléments très brillants dont le film de protection a été retiré ne peuvent être nettoyés et utilisés qu'après un délai de 72 heures. Utilisez un chiffon délicat et doux pour le nettoyage, en cas de nécessité humidifiez légèrement à l'eau ou avec un produit adapté au nettoyage des meubles.

- ES - ESTIMADO CLIENTE.

Una vez el mueble está montado y colocado en su lugar, se debe retirar la película de protección de todos los elementos en alto brillo. Si tales elementos están unidos durante el montaje, la película de protección debe ser retirada sólo de los lugares de conexión. Terminar la eliminación de la película, una vez el mueble está montado completamente y colocado en su lugar.

¡¡¡ ATENCIÓN !!! Después de ser retirada la película de protección, los elementos se pueden limpiar y utilizar sólo después de 72 horas. Para la limpieza, utilizar un paño suave y delicado, humedecido ligeramente con agua o con un producto de limpieza para muebles, si es necesario.

- PL - SZANOWNY KLIENTE.

Po całkowitym zmontowaniu i ustawieniu mebla z elementów w wysokim połysku należy usunąć folię ochronną. W przypadku gdy elementy takie są łączone podczas montażu ze sobą, folię należy usunąć częściowo tylko z miejsc łączenia. Usuwanie folii dokończyć po całkowitym zmontowaniu i ustawieniu mebla.

UWAGA !!! Po usunięciu folii elementy można czyścić i użytkować dopiero po upływie 72 godzin. Do czyszczenia używać delikatnych i miękkich tkanin w razie potrzeby lekko zwilżonych wodą lub środkiem czyszczącym przeznaczonym do czyszczenia mebli.

- RU - УВАЖАЕМЫЙ КЛИЕНТ!

После полного монтажа и размещения мебели с глянцевых элементов следует снять защитную пленку. В случае, когда такие элементы соединены во время монтажа друг с другом, пленку следует снять только частично, с мест соединений. Снятие пленки закончить после полного монтажа и размещения мебели.

ВНИМАНИЕ!!! После снятия пленки элементы можно чистить и использовать только через 72 часа. Для чистки использовать нежные и мягкие ткани, при необходимости слегка смоченные водой или чистящим средством, предназначенным для чистки мебели.

- CZ - VÁŽENÝ ZÁKAZNÍK.

Po úplném smontování a ustavení nábytku z dílů ve vysokém lesku odstraňte ochrannou fólii. V případě, kdy jsou během montáže takové díly vzájemně spojovány, odstraňte fólii částečně jen z míst spojů. Odstraňování fólii dokončíte po úplném složení a ustavení nábytku.

POZOR !!! Po odstránení fólie lze díly čistit a používat teprve po vypršaní 72 hodin. K čištění používejte jemnou a měkkou hadičku, v případě potřeby lehce navlhčenou vodou nebo čistícím přípravkem určeným k čištění nábytku.

- HU - TISZTELT ÜGYFELÜNK.

A magassfényű elemekből álló bútör összeszerelését és felállítását követően el lehet róla távolítani a védőfóliát. Abban az esetben, amikor ezen elemek összekapcsolásra kerülnek az összeszerelés során, a védőfóliát csak az összeszerelendő felületekről távolítsa el. A fóliát eltávolítani csak a bútör összeszerelését és felállítását követően szabad.

FIGYELEM !!! A fólia eltávolítását követően a bútort csak 72 óra elteltével szabad használni és tisztítani. Tisztításhoz csakis puha és finom ruhát szabad használni, ezt szükség esetén vízzel illetve bútör tisztítására használatos tisztítószerrel meg lehet nedvesíteni.

- BG - УВАЖАЕМИ КЛИЕНТИ.

Когато мебели от елементи с глянц са напълно сглобени и настанени, отстранете защитното фолио. Когато по време на монтажа тези елементи са сглобявани заедно, защитното фолио трябва да бъде отстранено само частично от мястото на сглобяване. Довършете премахването на защитното фолио, когато приключи сглобяването и настаняването на мебелите.

ВНИМАНИЕ !!! След отстраняването на защитното фолио, елементите могат да се почистват и ползват след 72 часа. За почистване използвайте нежни и меки кърпи, ако е необходимо, леко навлажнени с вода или почистващ препарат, предназначен за почистване на мебели.

- TR - DEĞERLİ MÜŞTERİMİZ,

Mobilyanın yüksek parlaklığa sahip parçalarından montaj yapıldıktan ve konumu ayarlandıktan sonra koruyucu filmi çıkarın. Montaj sırasında parçaların birbirleriyle birleşmesi halinde folyoyu sadece kısmi olarak bağlanma yerinden çıkarın.

DİKKAT!!! Koruyucu filmi kaldırılmış parlak yüzeyler, 72 saat geçtikten sonra temizlenebilir ve kullanılabilir. Temizlemek için yumuşak ve ince bir bez kullanın, gerekirse suyla hafifçe ıslatın veya mobilya temizliği için özel bir deterjan kullanın.

- P - ESTIMADO CLIENTE.

Depois de montado o móvel e colocado no seu lugar, deve-se retirar a película de proteção de todos os elementos em alto brilho. Caso tais elementos estejam unidos durante a montagem, a película de proteção deve ser retirada só dos lugares de conexão. Terminar a eliminação da película, uma vez o móvel está montado completamente e colocado no seu lugar.

ATENÇÃO !!! Depois de ser retirada a película de proteção, pode-se limpar e utilizar os elementos só depois de 72 horas. Para a limpeza, utilizar um pano suave e delicado, humedecido levemente com água ou com um produto de limpeza para móveis, caso seja necessário.

- SLO - SPOŠTOVANI KUPEC.

Potem, ko sestavite in ustrezno namestite pohištvo iz elementov visokega sijaja, odstranite zaščitno folijo. V primerih povezovanja elementov tekom montaže folijo le delno odstranite na mestih povezav. Popolnoma pa odstranite folijo, ko je pohištvo sestavljeno in ustrezno nameščeno.

POZOR !!! Po odstranitvi folije je možno elemente očistiti in jih začeti uporabljati šele po preteku 72 ur. Za čišćenje uporabljajte nežne in mehke tkanine, po potrebi rahlo navlažene z vodo ali čistilnim sredstvom, namenjenim za čišćenje pohištva.

- NL - GEACHTE KLANT.

Nadat het meubel volledig is geassembleerd en opgesteld met de sterk glanzende onderdelen, dient u de beschermende folie ervan af te halen. Wanneer dergelijke onderdelen met elkaar worden verbonden tijdens de assemblage, dan dient u de folie gedeeltelijk weg te halen op de verbindingplaats. Haal de folie volledig weg nadat het meubel volledig is geassembleerd en opgesteld.

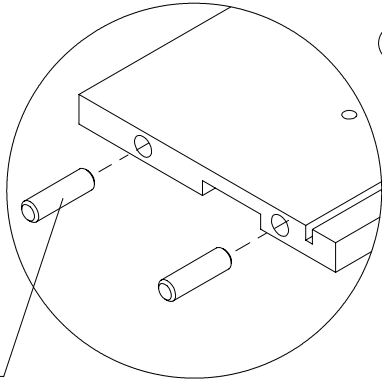
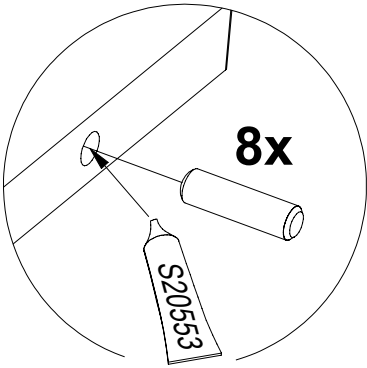
OPGELET!!! Na het weghalen van de folie mogen de onderdelen pas worden gereinigd en in gebruik genomen na afloop van 72 uur. Maak bij het schoonmaken gebruik van zachte stoffen, welke zo nodig mogen worden bevochtigd met water of een schoonmaakmiddel voor meubels.

- SRB - POŠTOVANI KLIENTE.

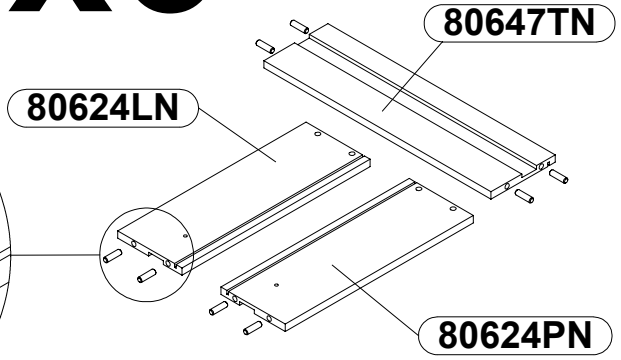
Nakon potpunog montiranja i postavljanja nameštaja visokog odsjaja iz politiranih elemenata, treba ukloniti zaštitnu foliju. U slučaju, kada takvi elementi su međusobno spajani u toku montaže, foliju treba delimično ukloniti samo iz mesta spajanja. Uklanjanje folije dovršiti nakon potpunog montiranja i postavljanja nameštaja.

NAPOMENA !!! Nakon uklanjanja folije elementi mogu se čistiti i koristiti tek nakon isteka 72 satova. Za čišćenje

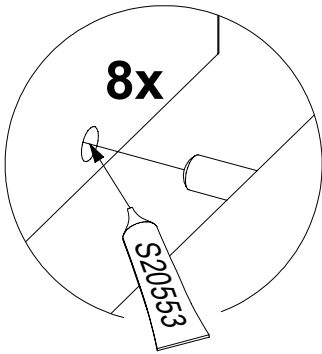
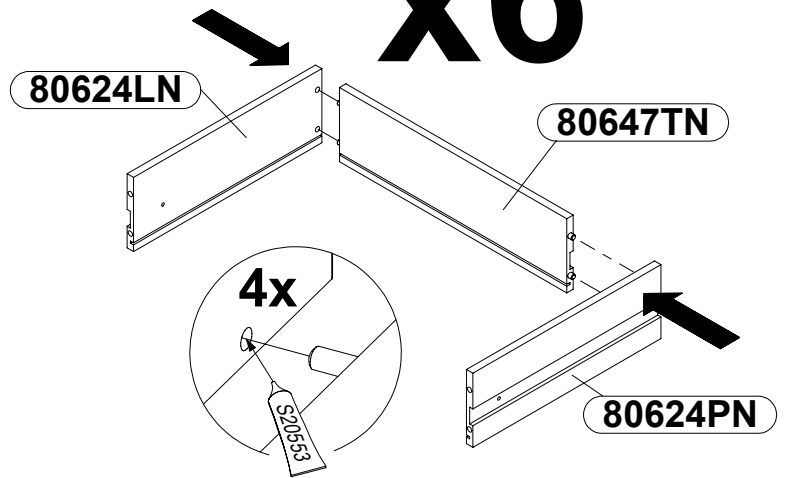
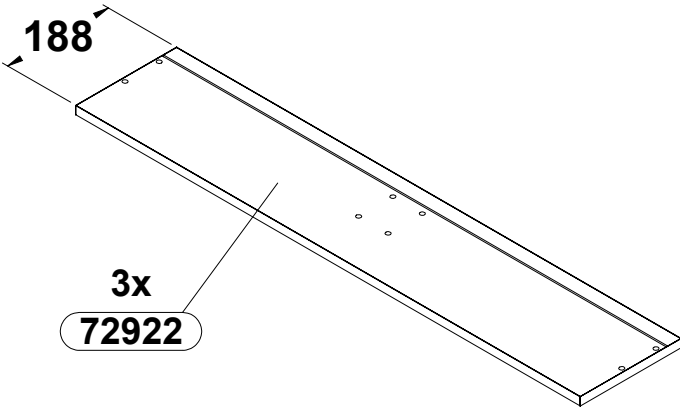
1



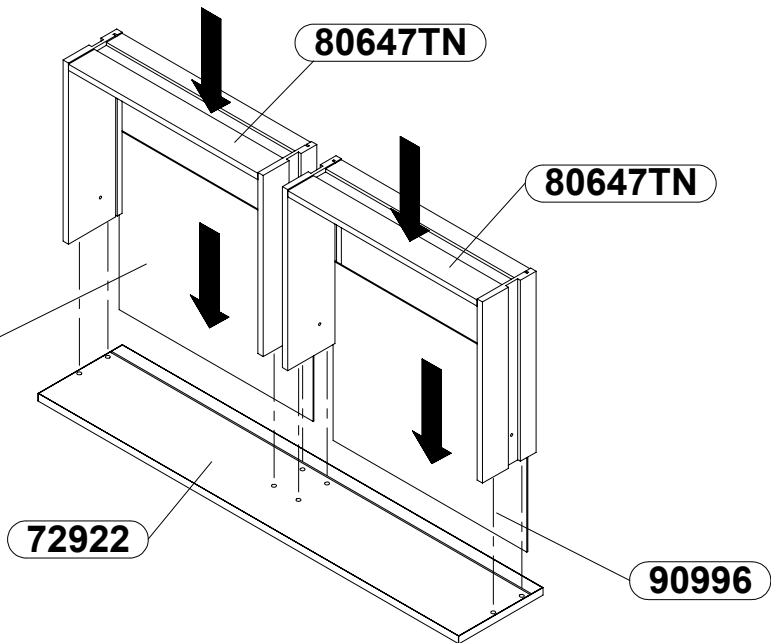
x6



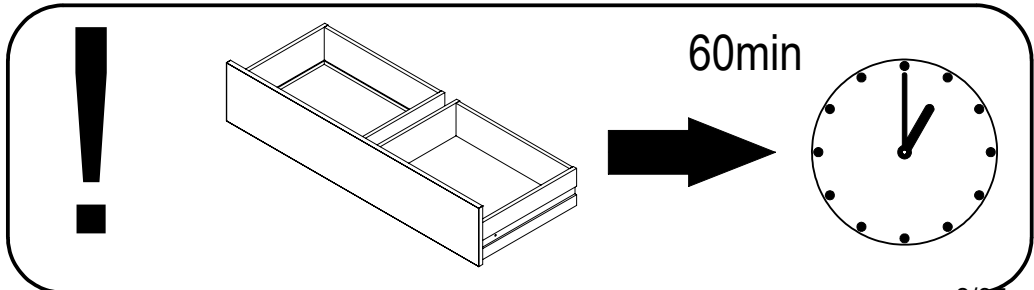
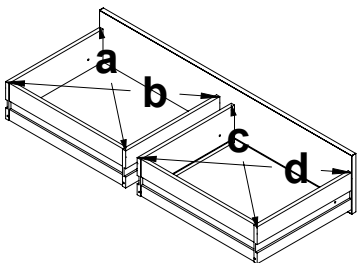
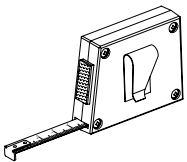
x6



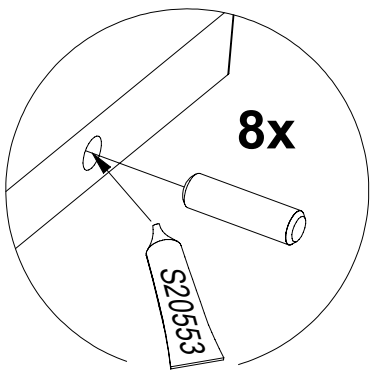
x3



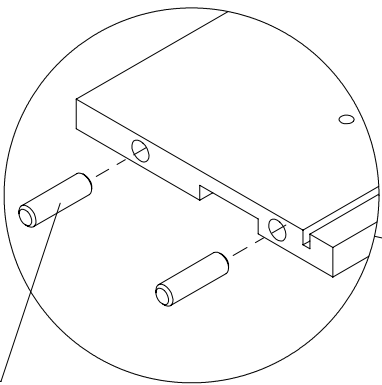
a = b
c = d



2



8x
S70969

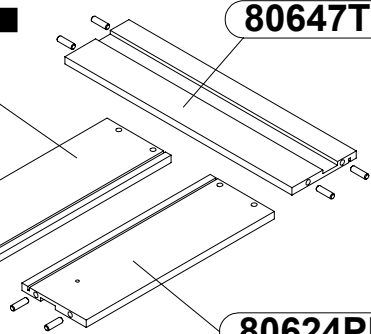


x2

80624LN

80647TN

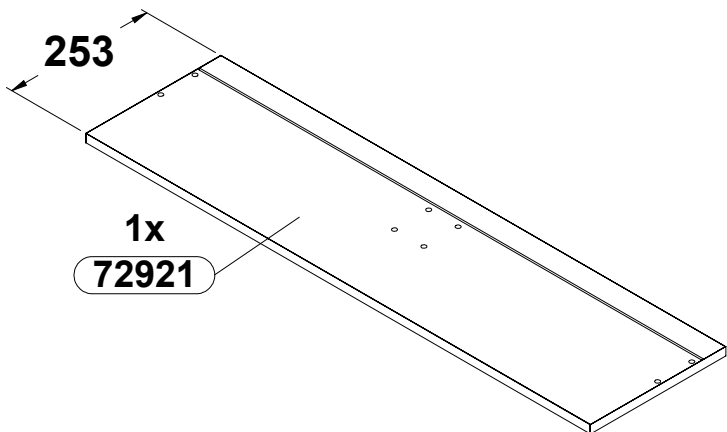
80624PN



253

1x

72921



x2

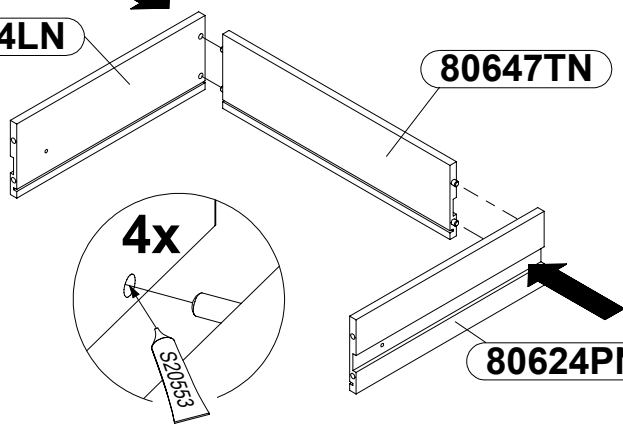
80624LN

80647TN

4x

S20553

80624PN



8x

S20553

80624LN

80647TN

90996

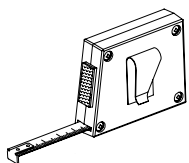
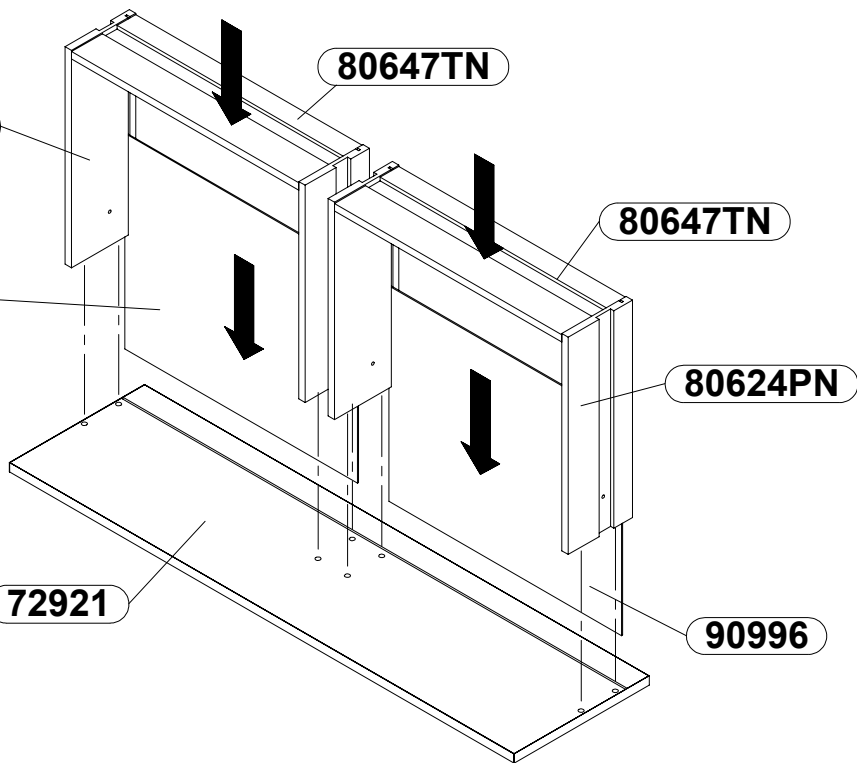
80647TN

80624PN

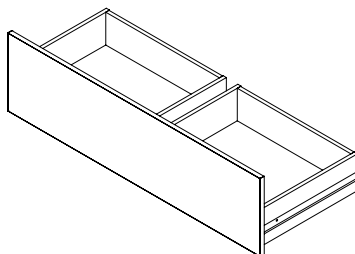
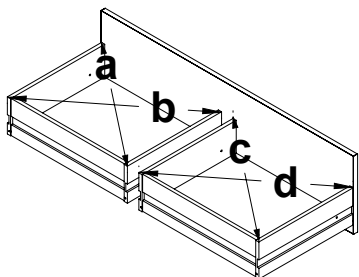
90996

x1

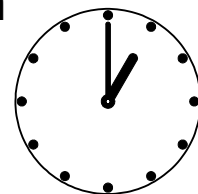
72921



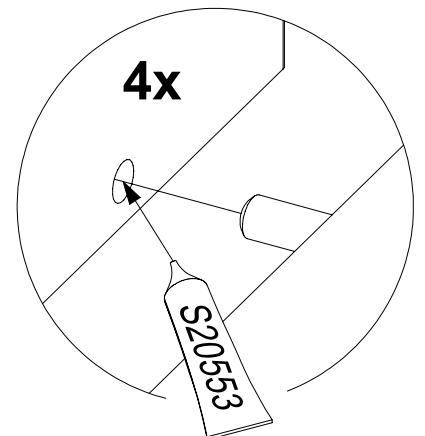
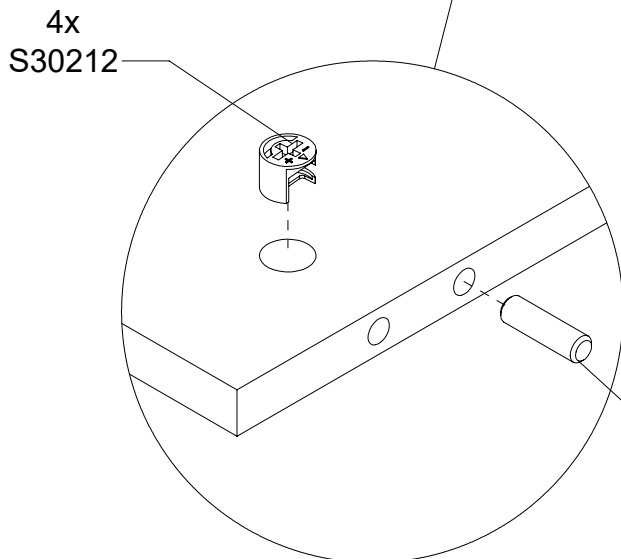
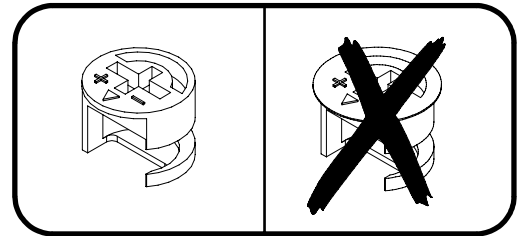
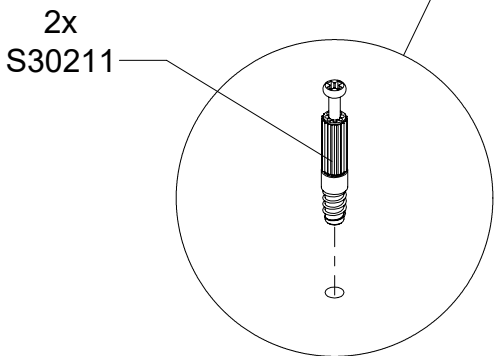
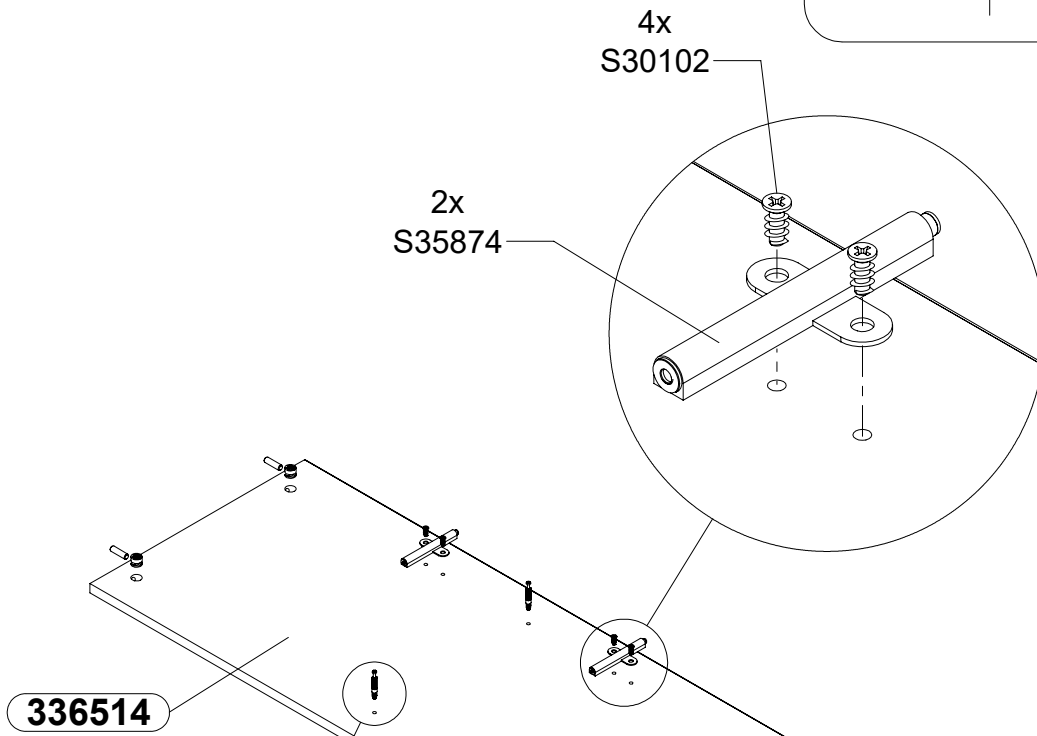
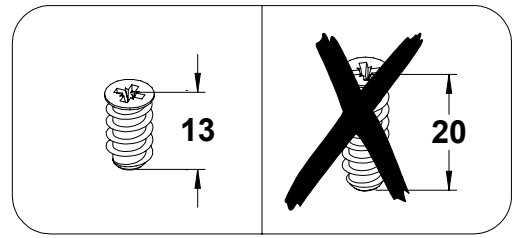
a = b
c = d



60min

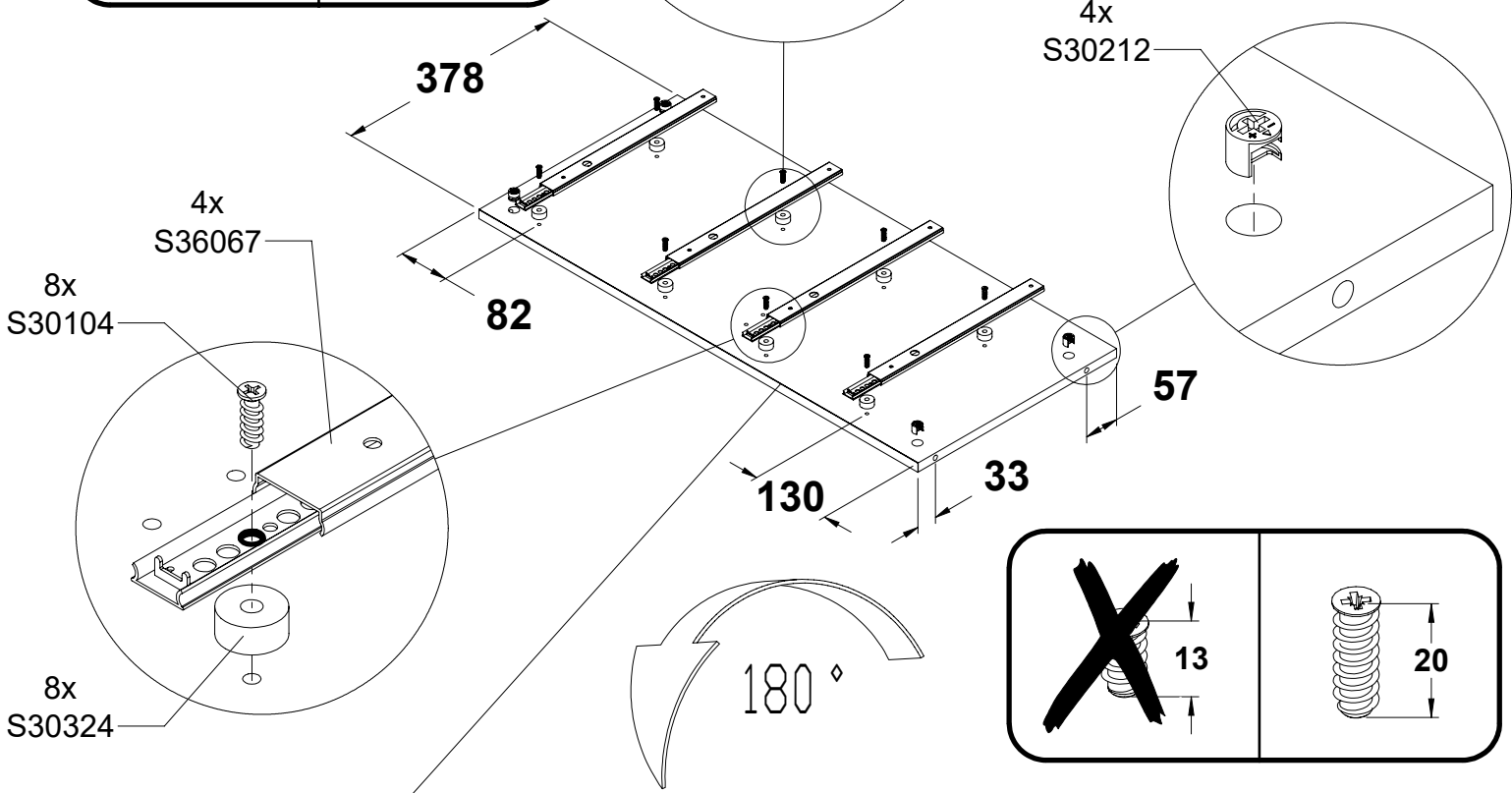
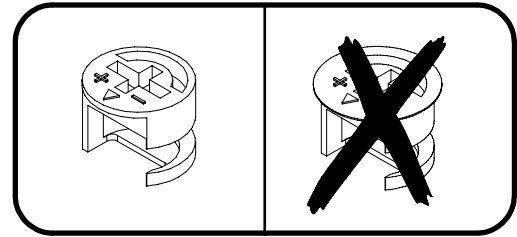
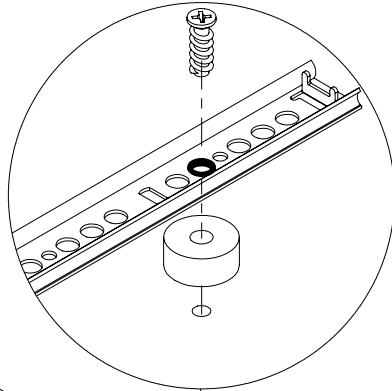
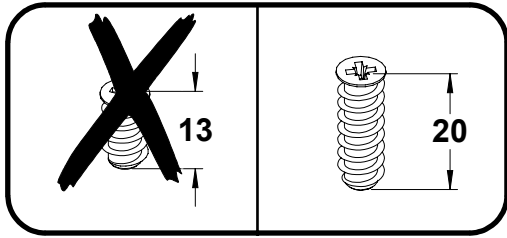


3

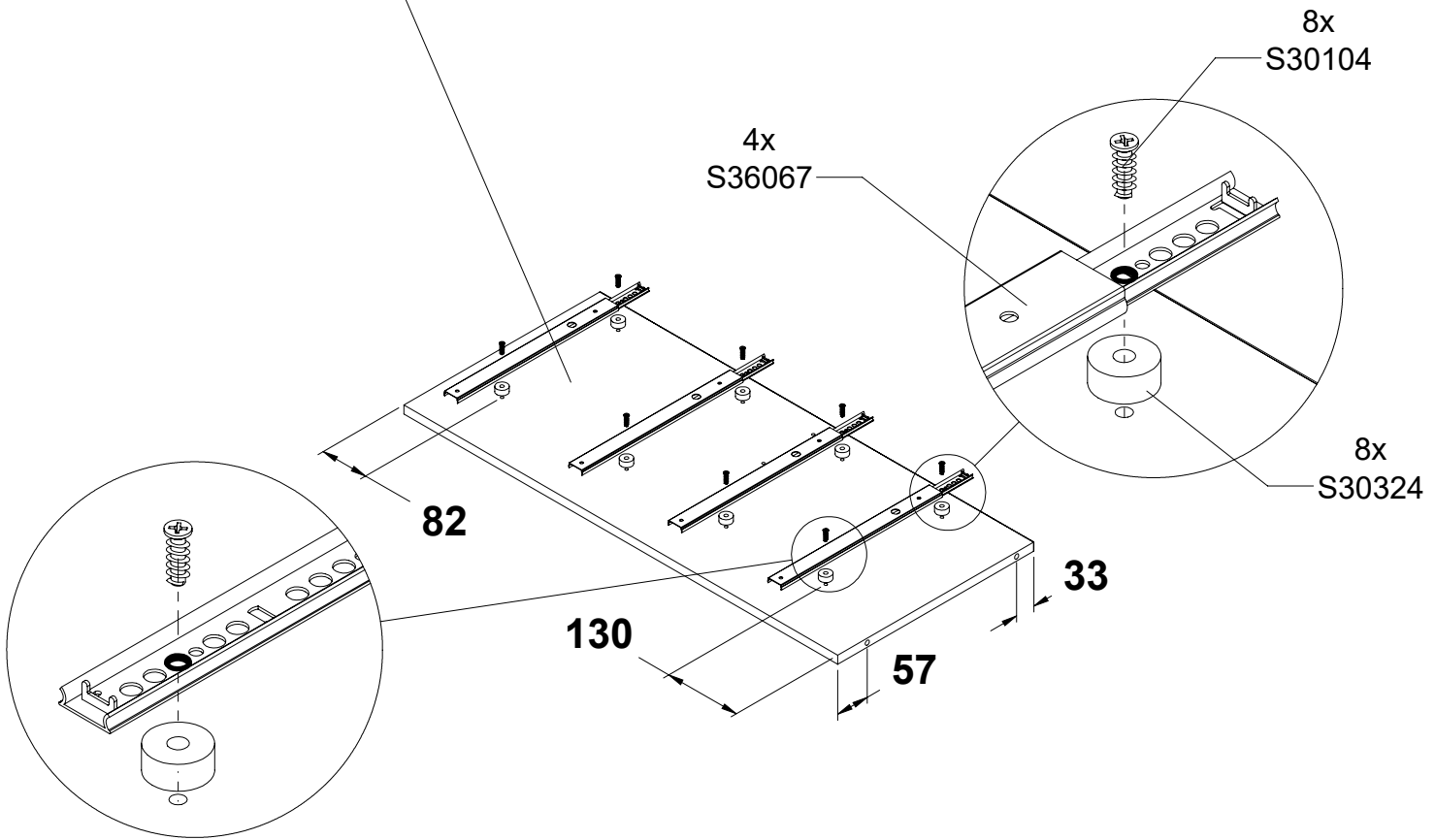


4x
S70969

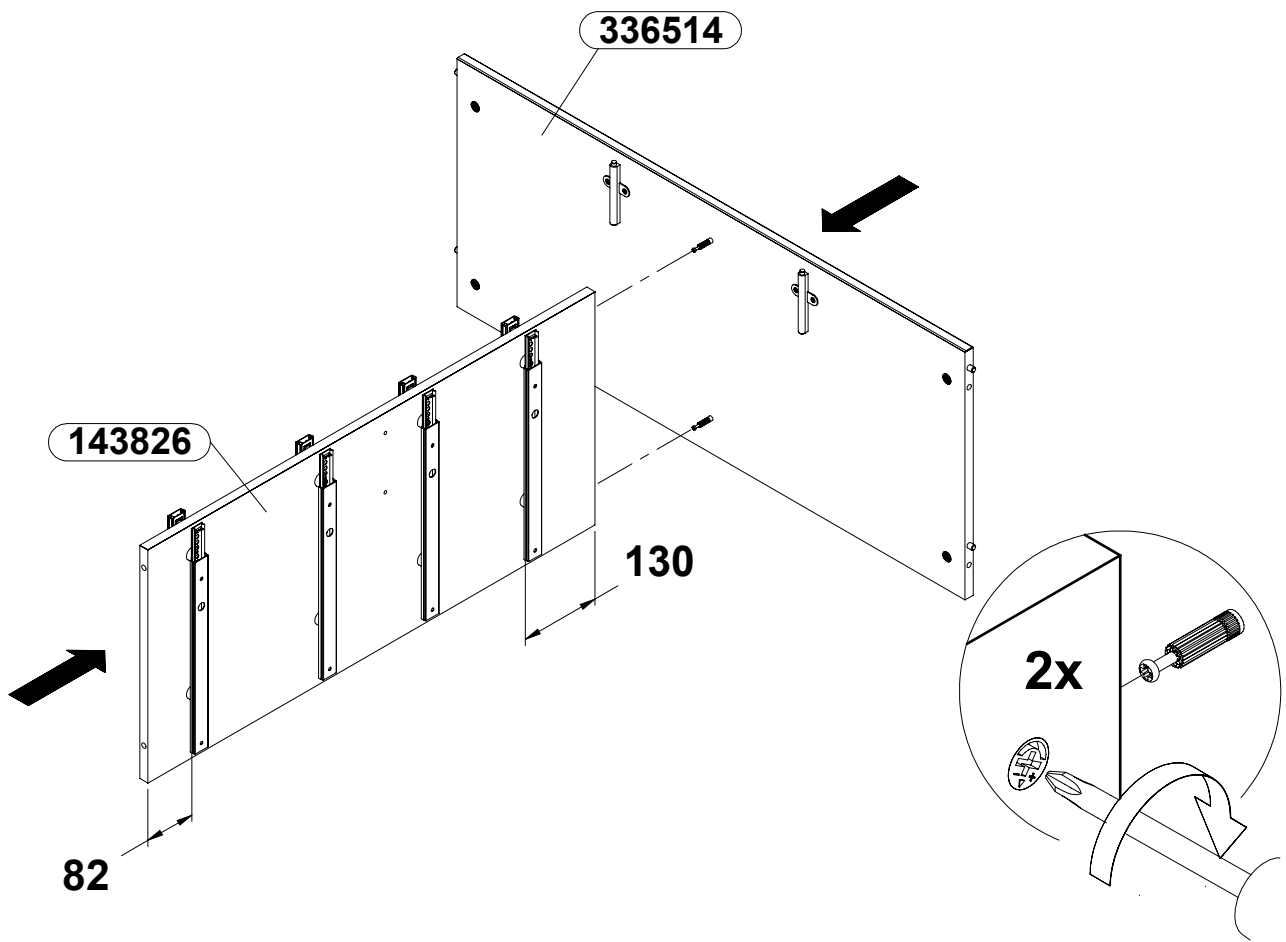
4



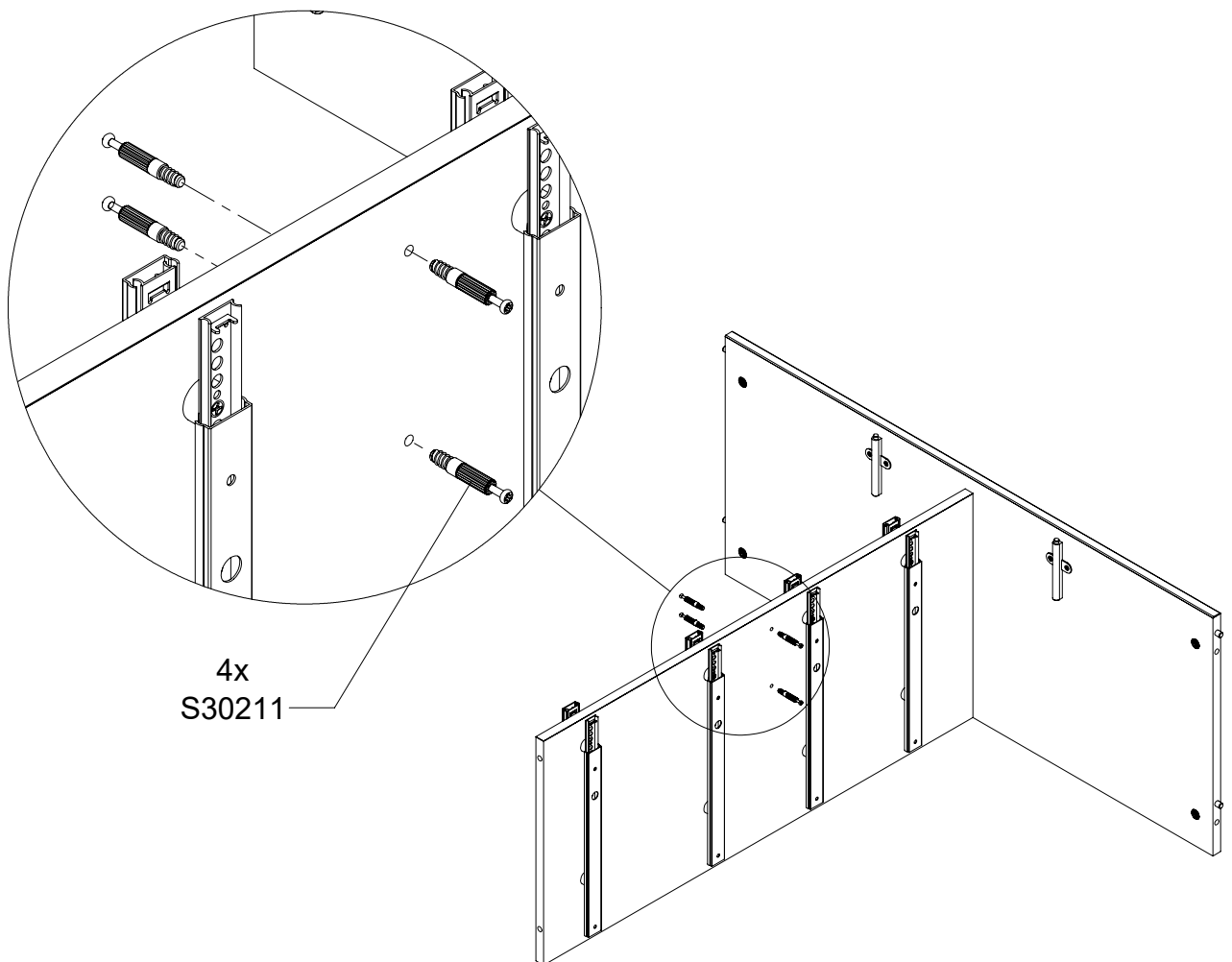
143826



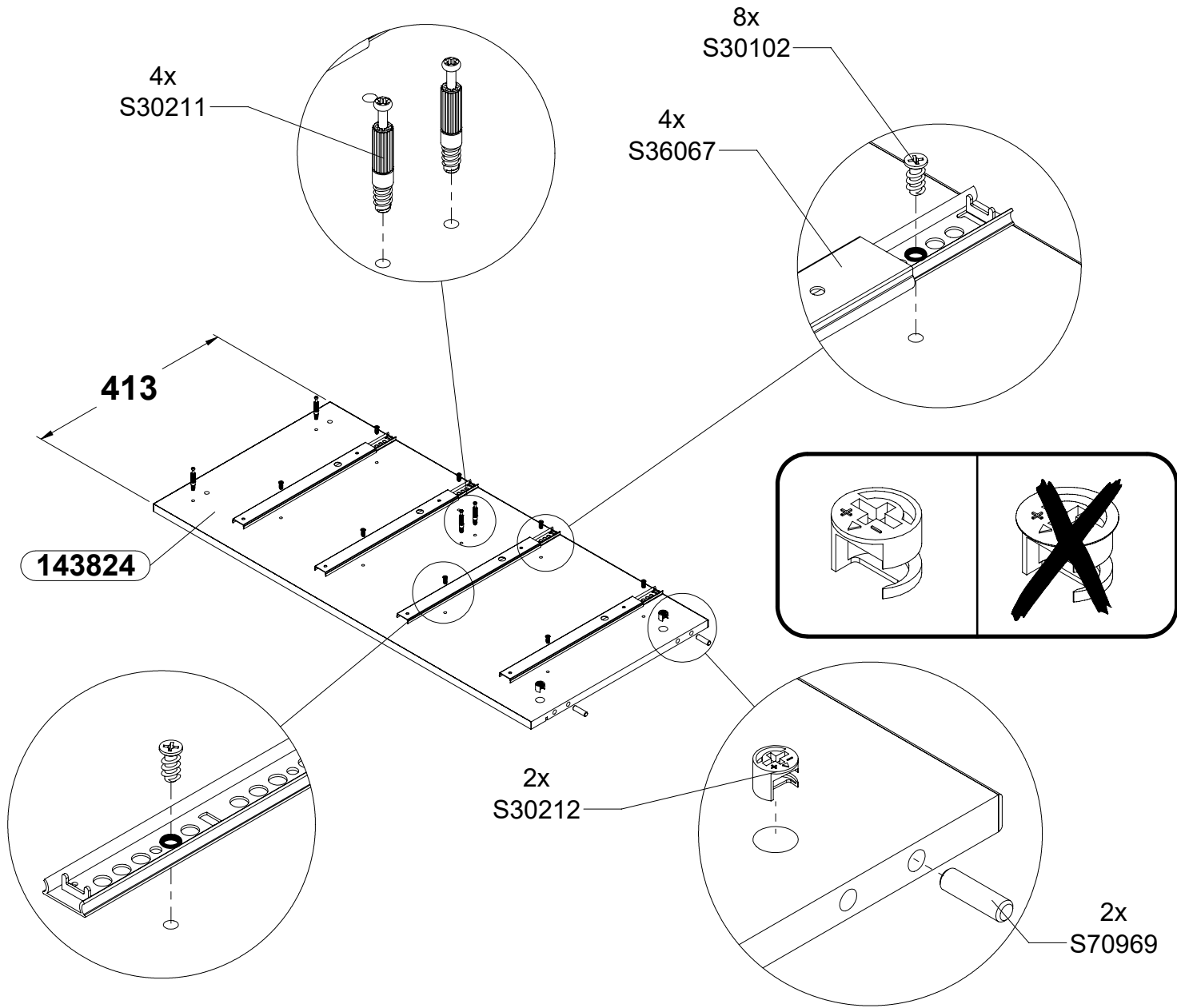
5



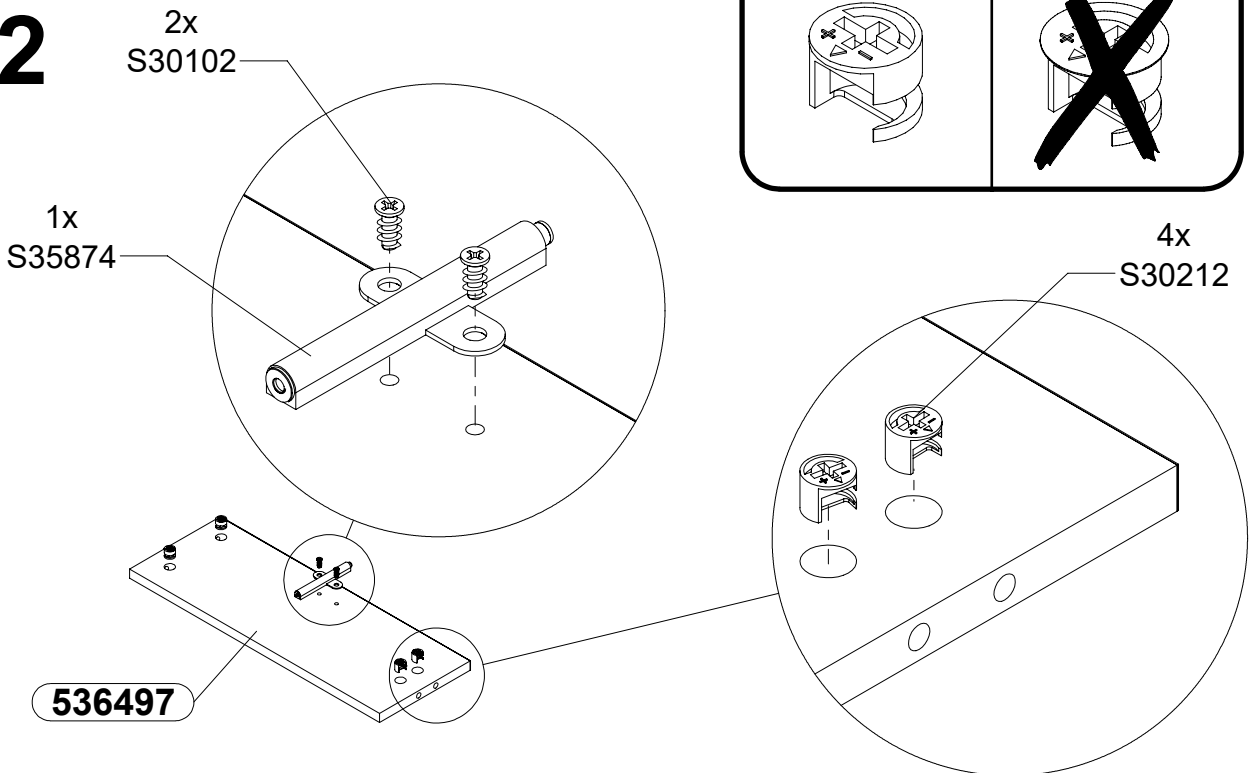
6



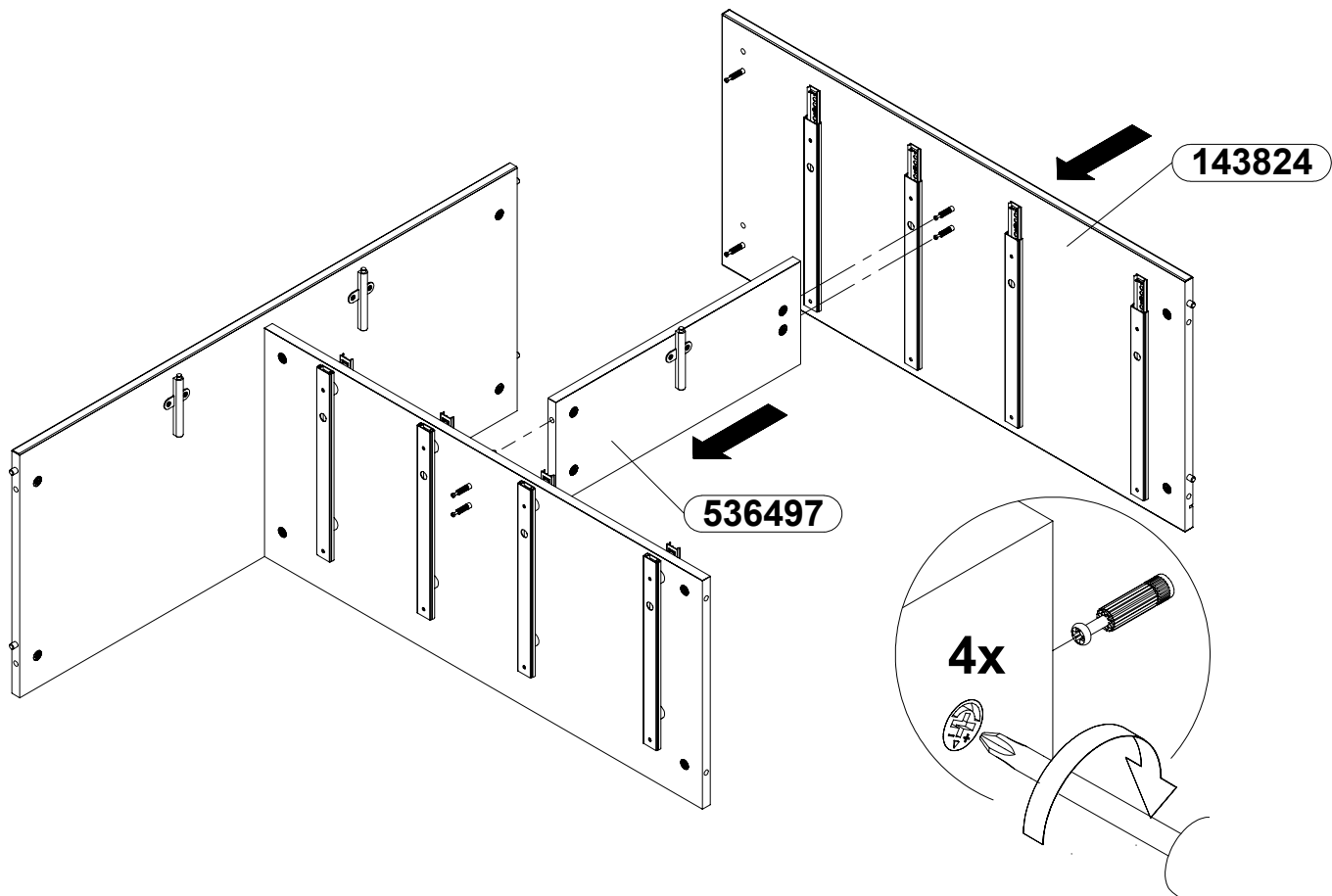
7



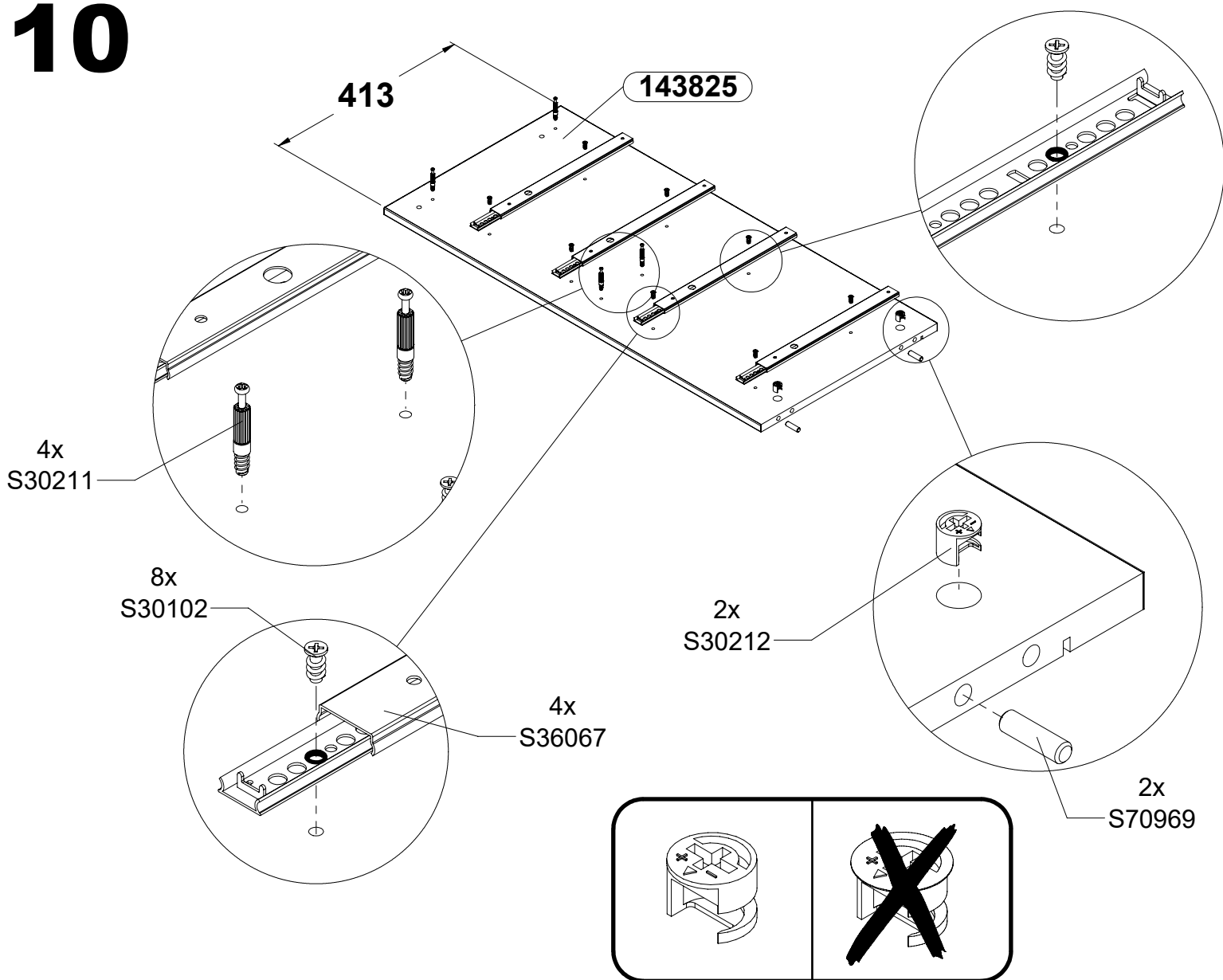
8 x2



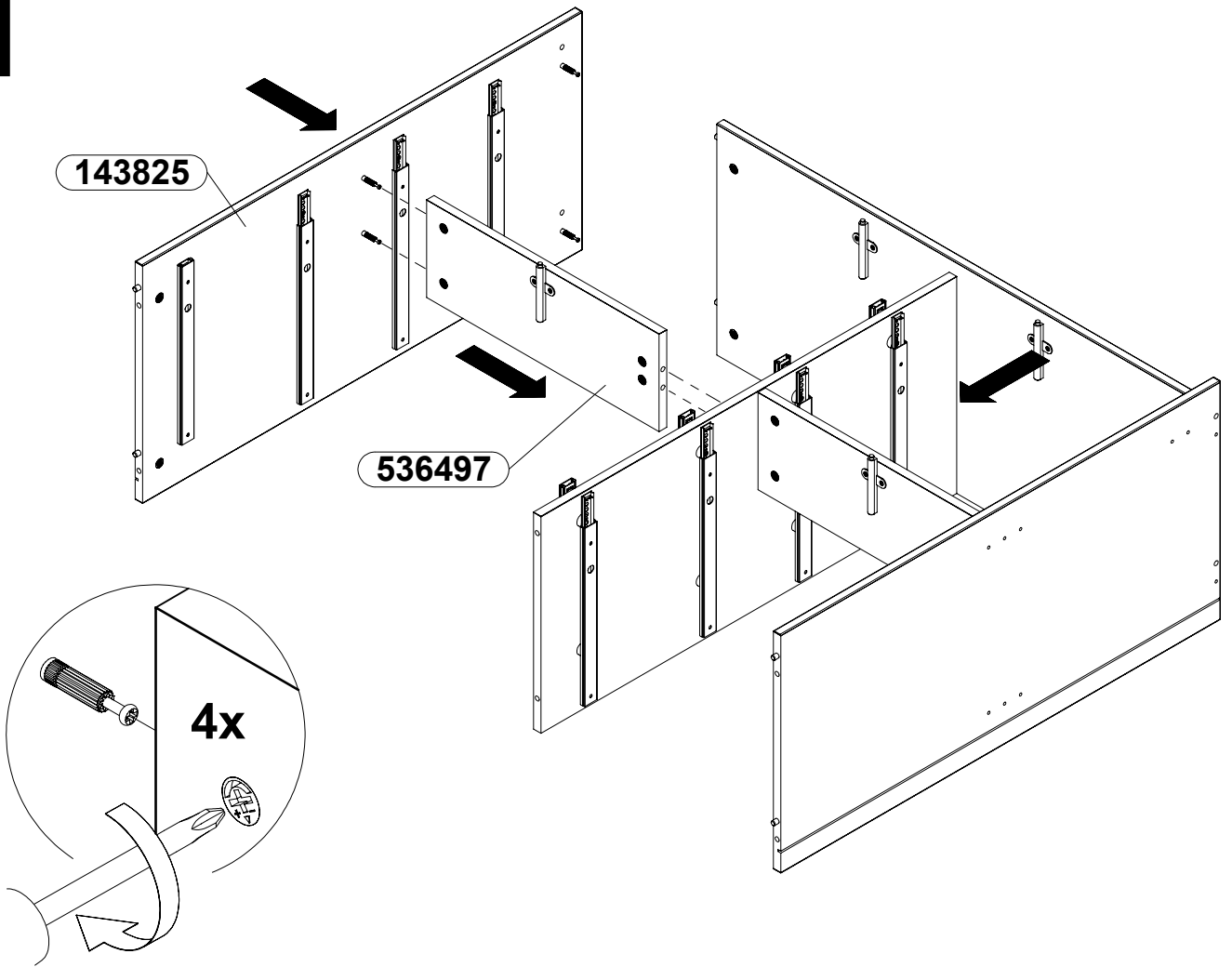
9



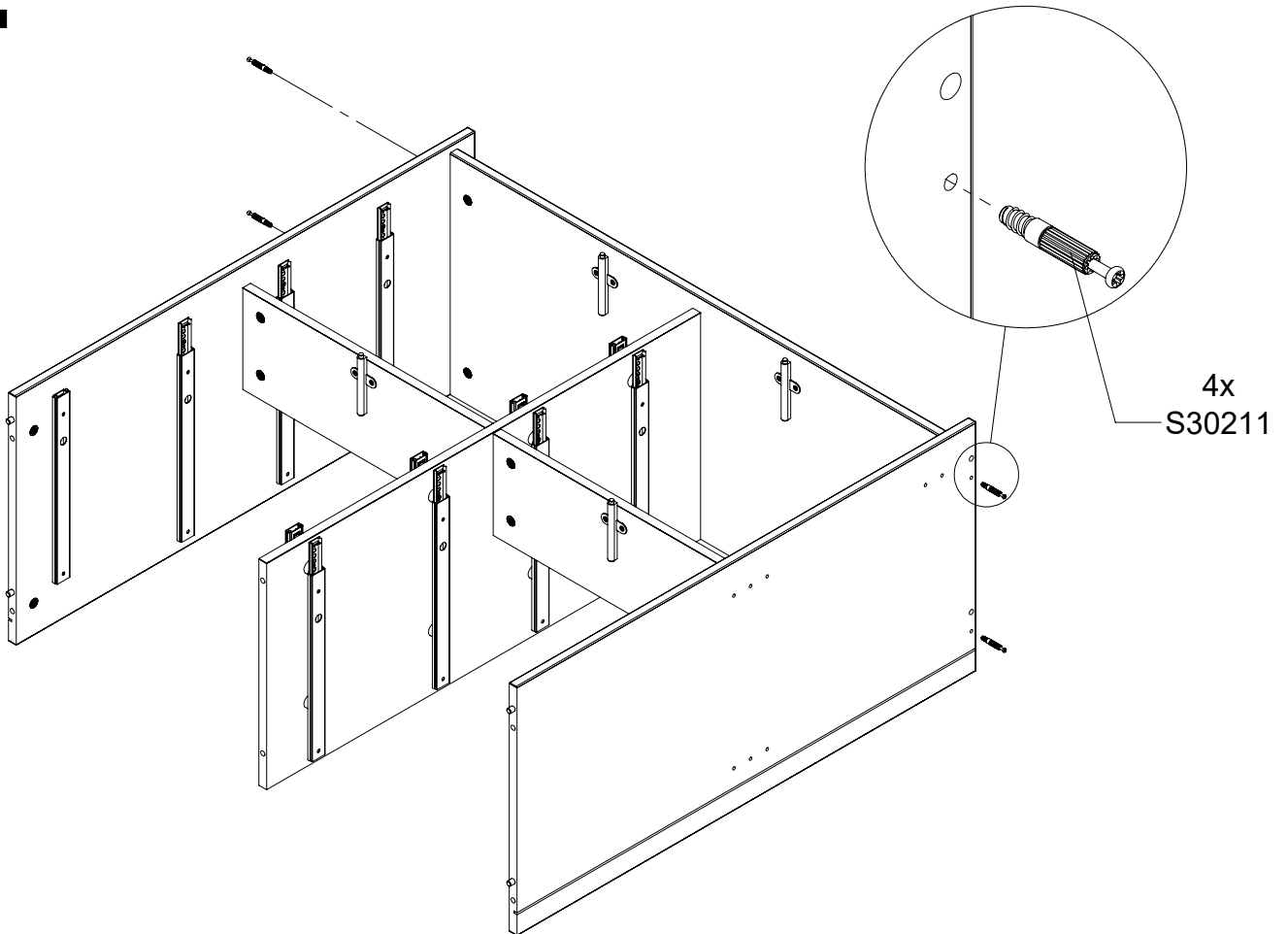
10



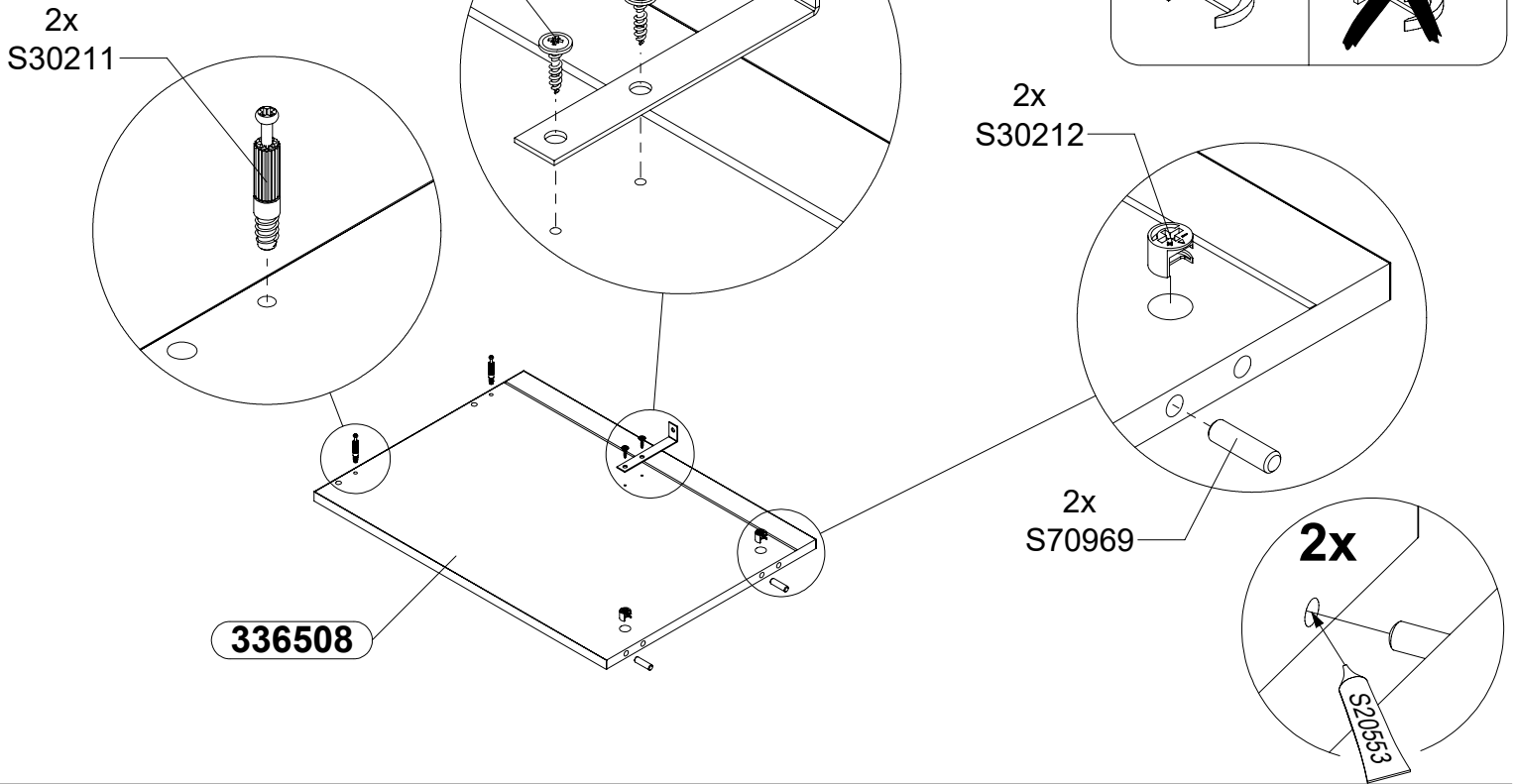
11



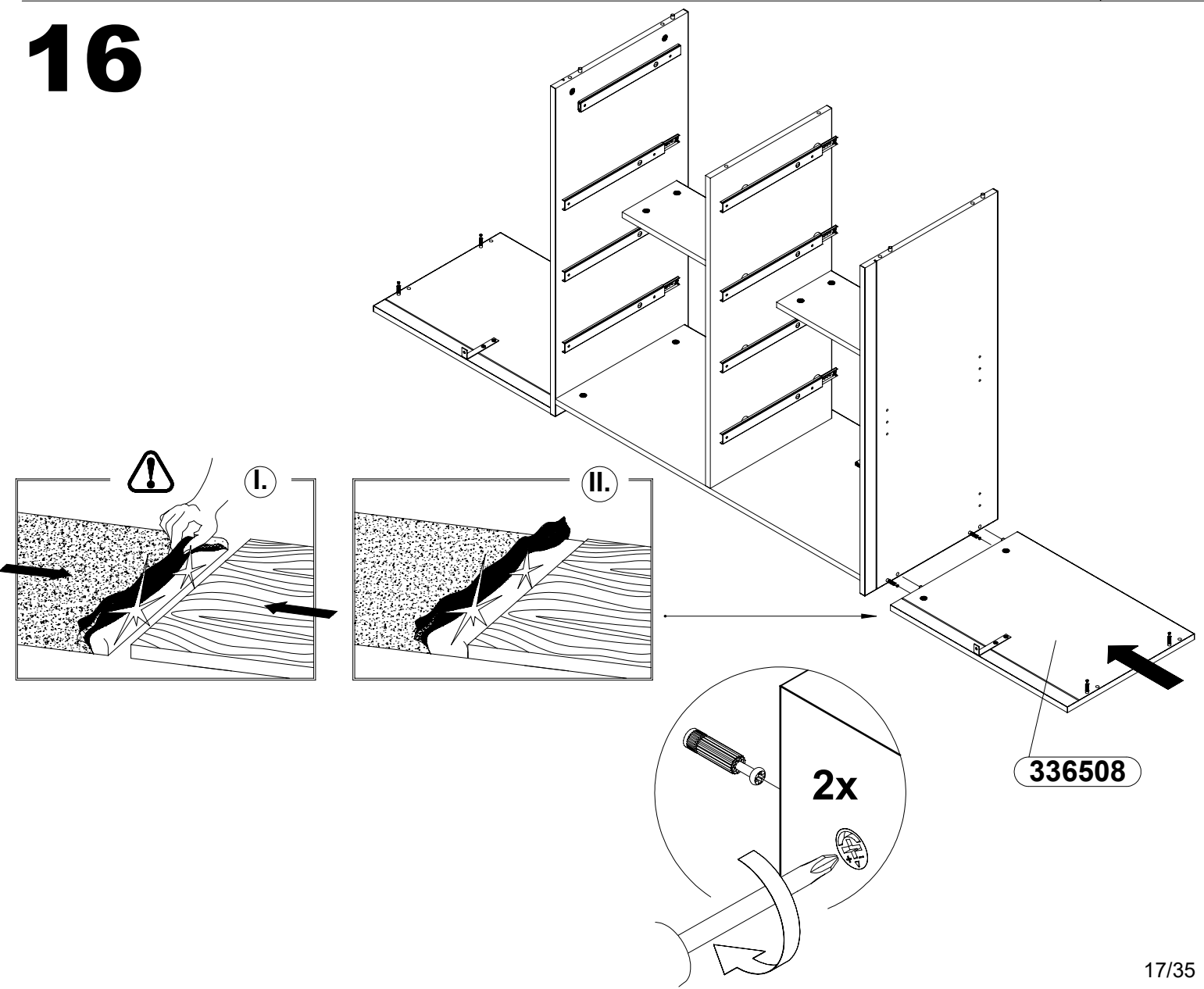
12



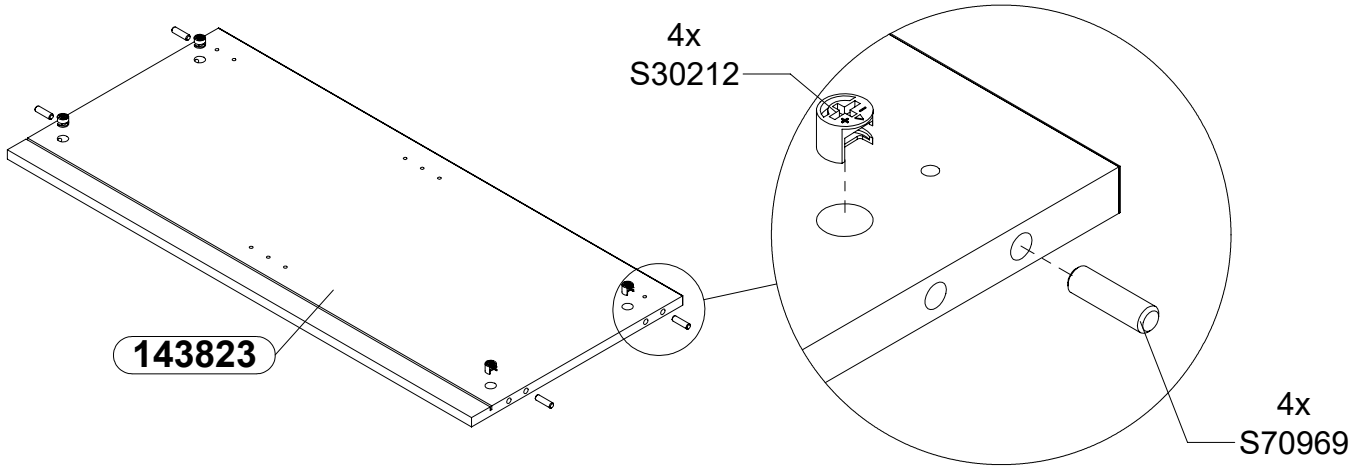
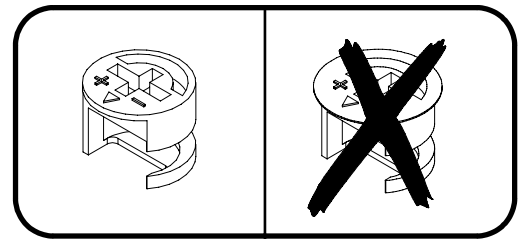
15



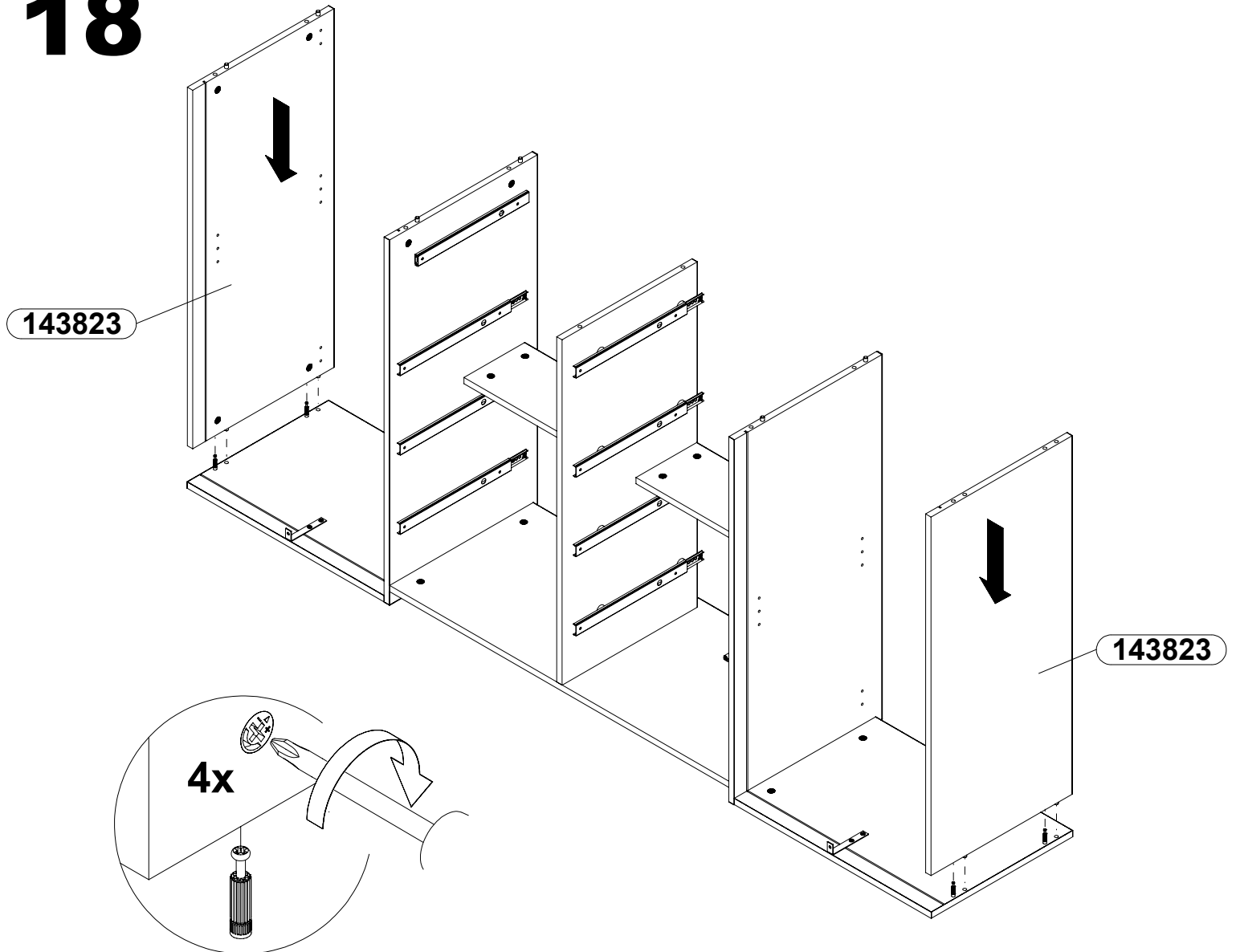
16

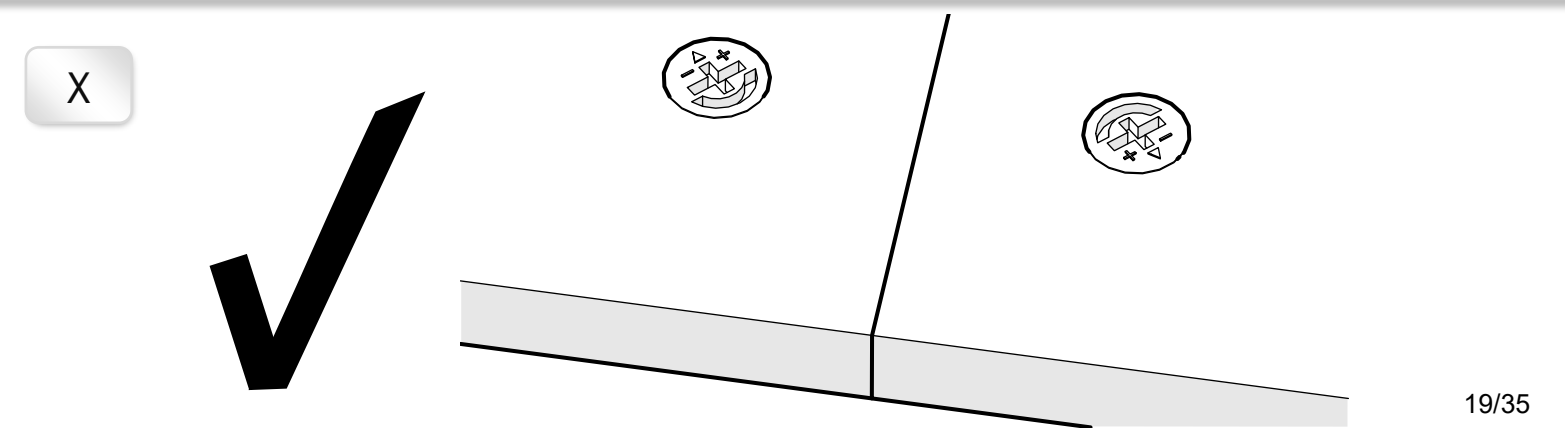
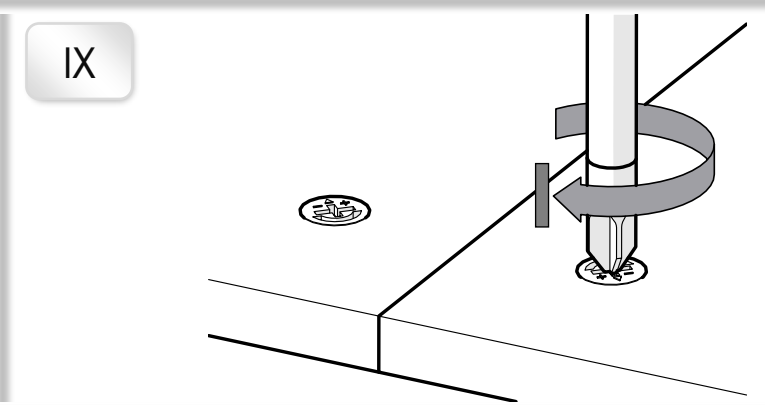
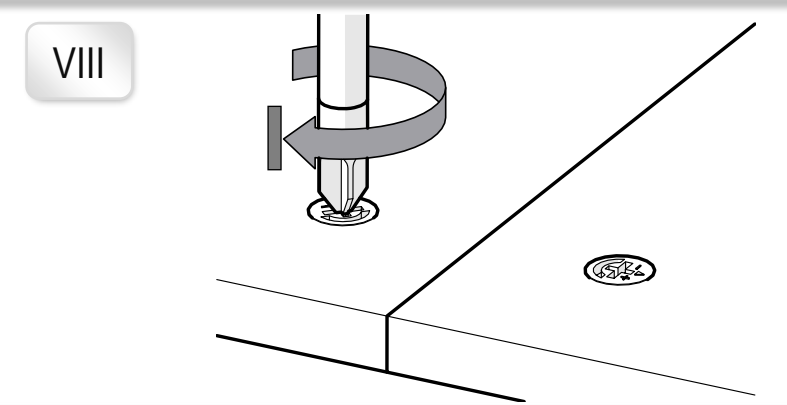
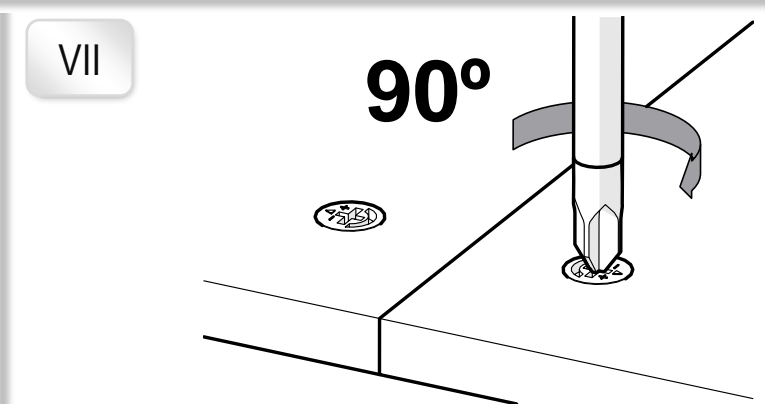
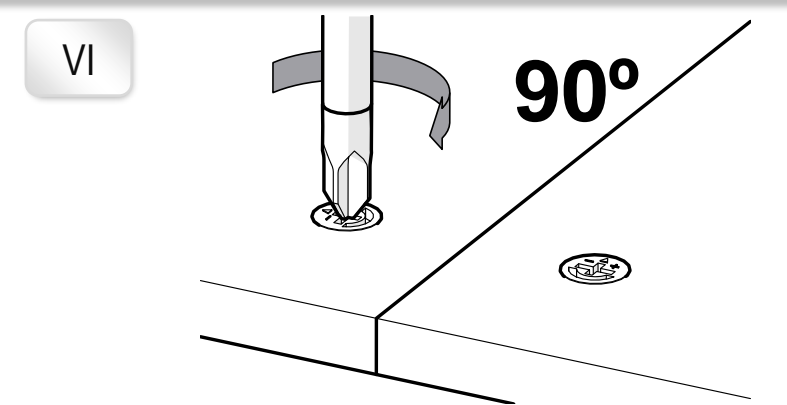
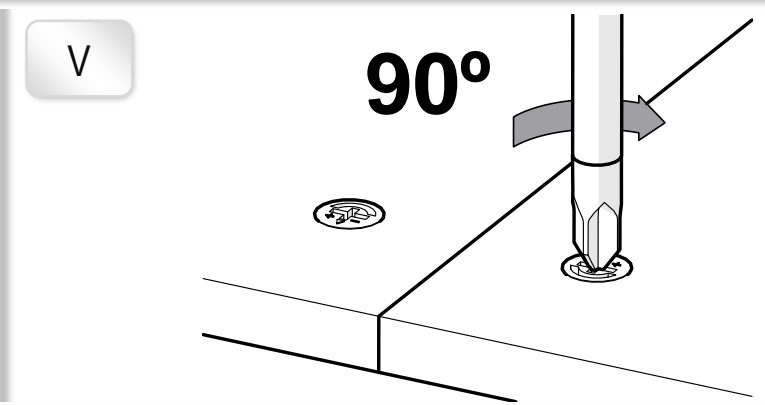
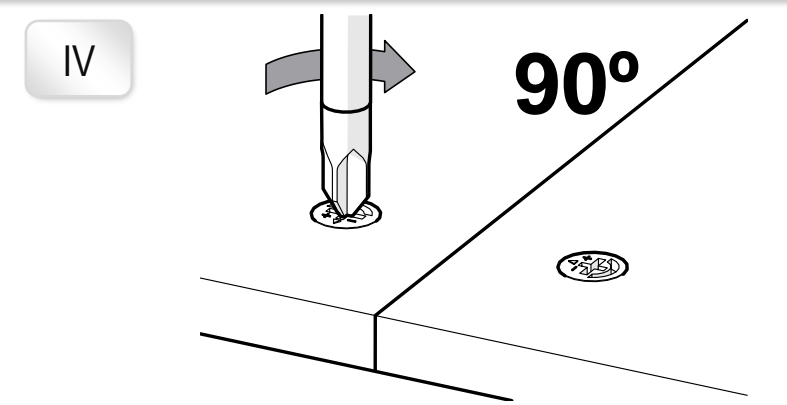
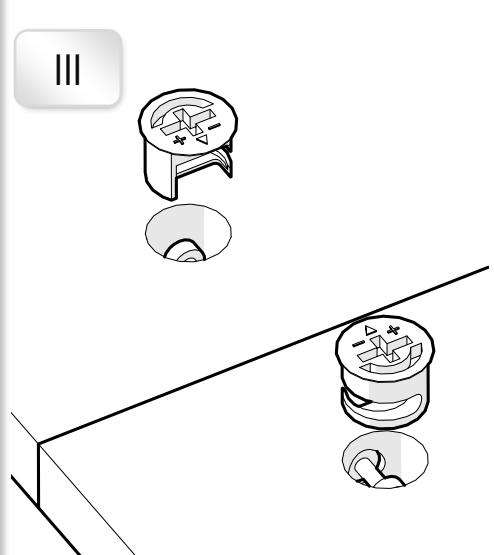
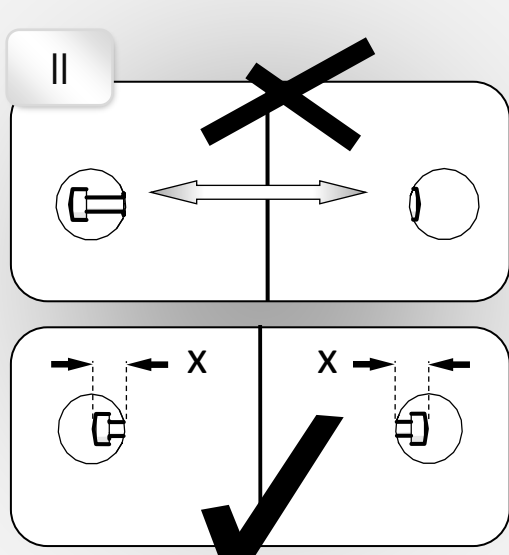
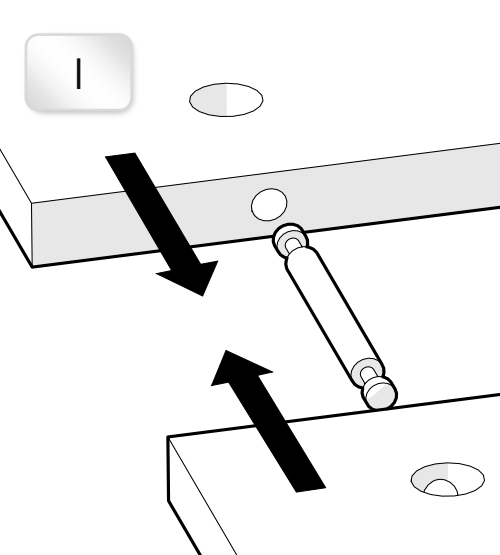


17 x2

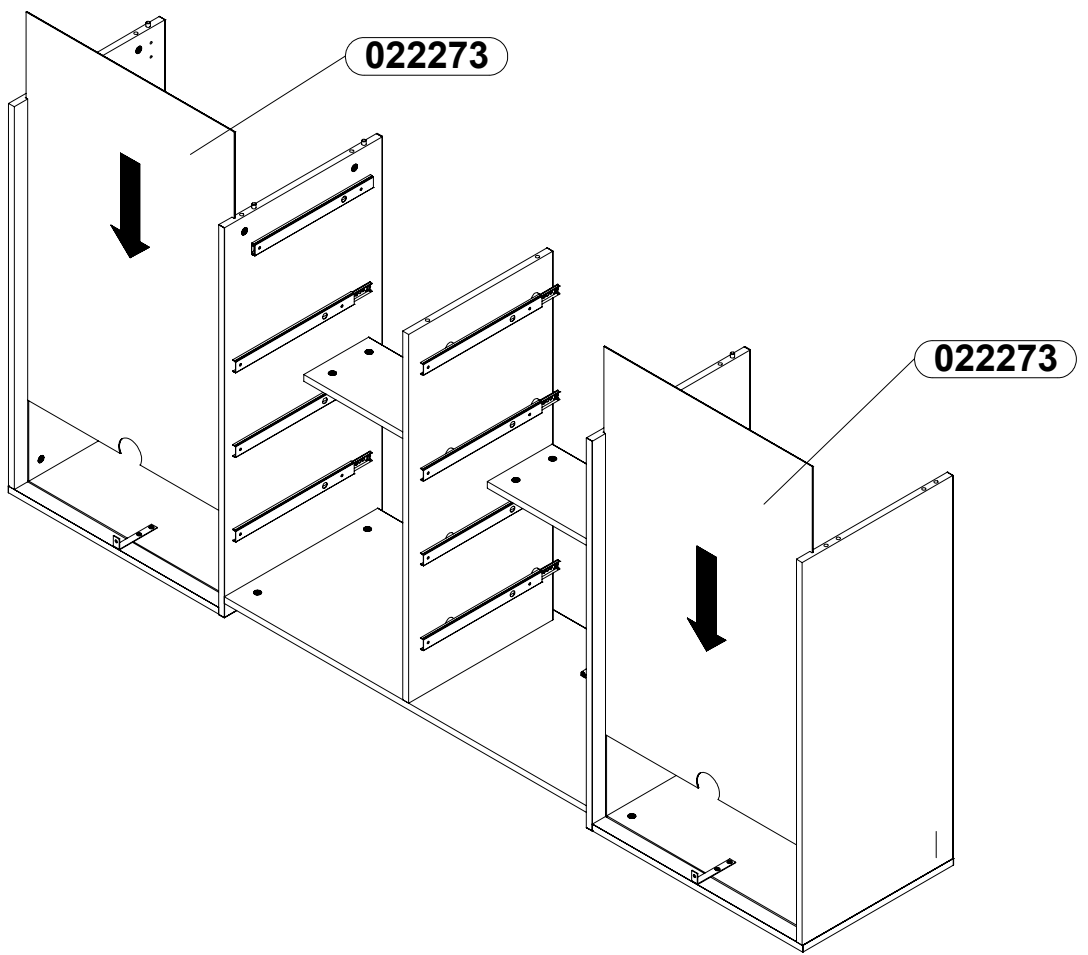


18

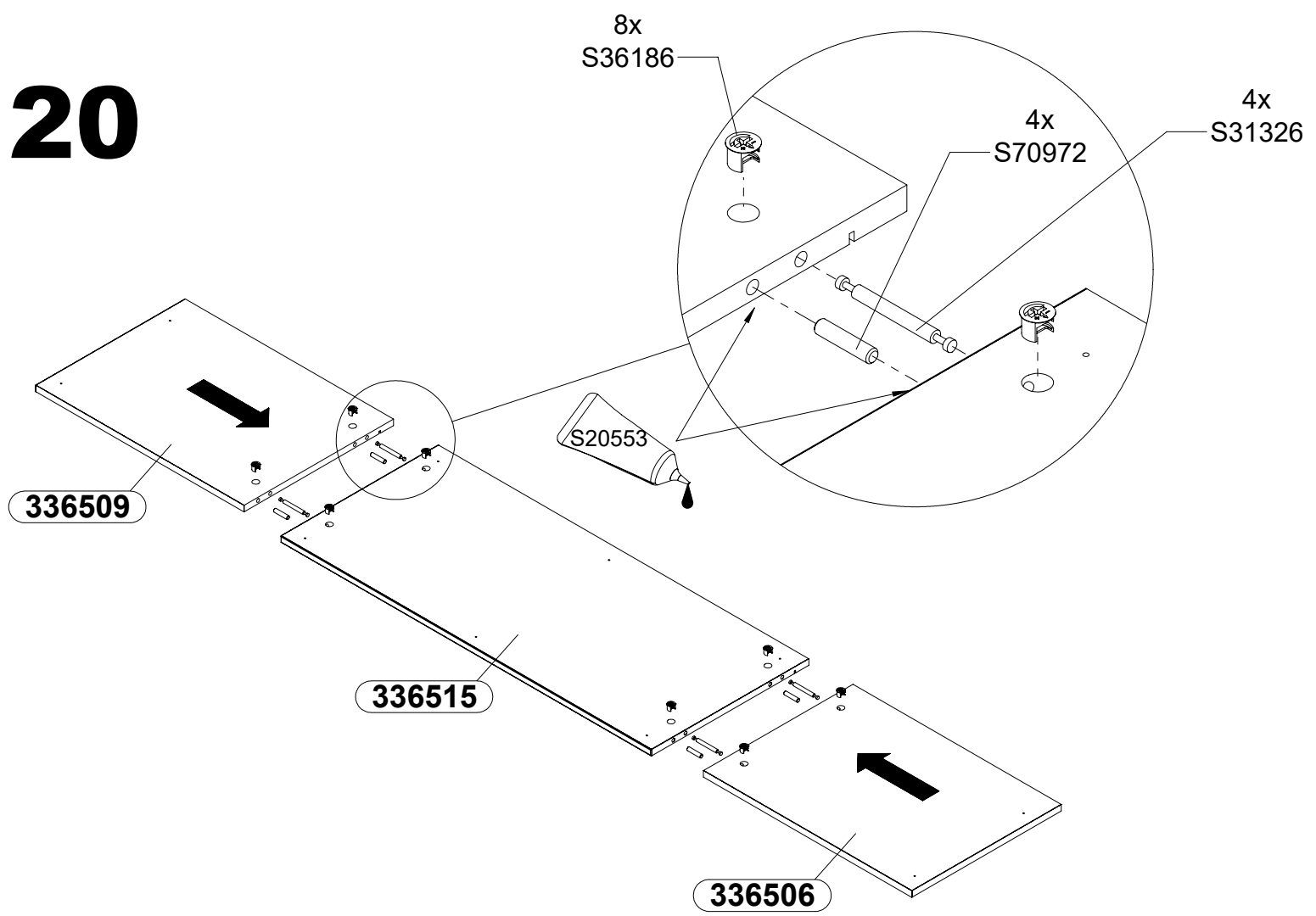




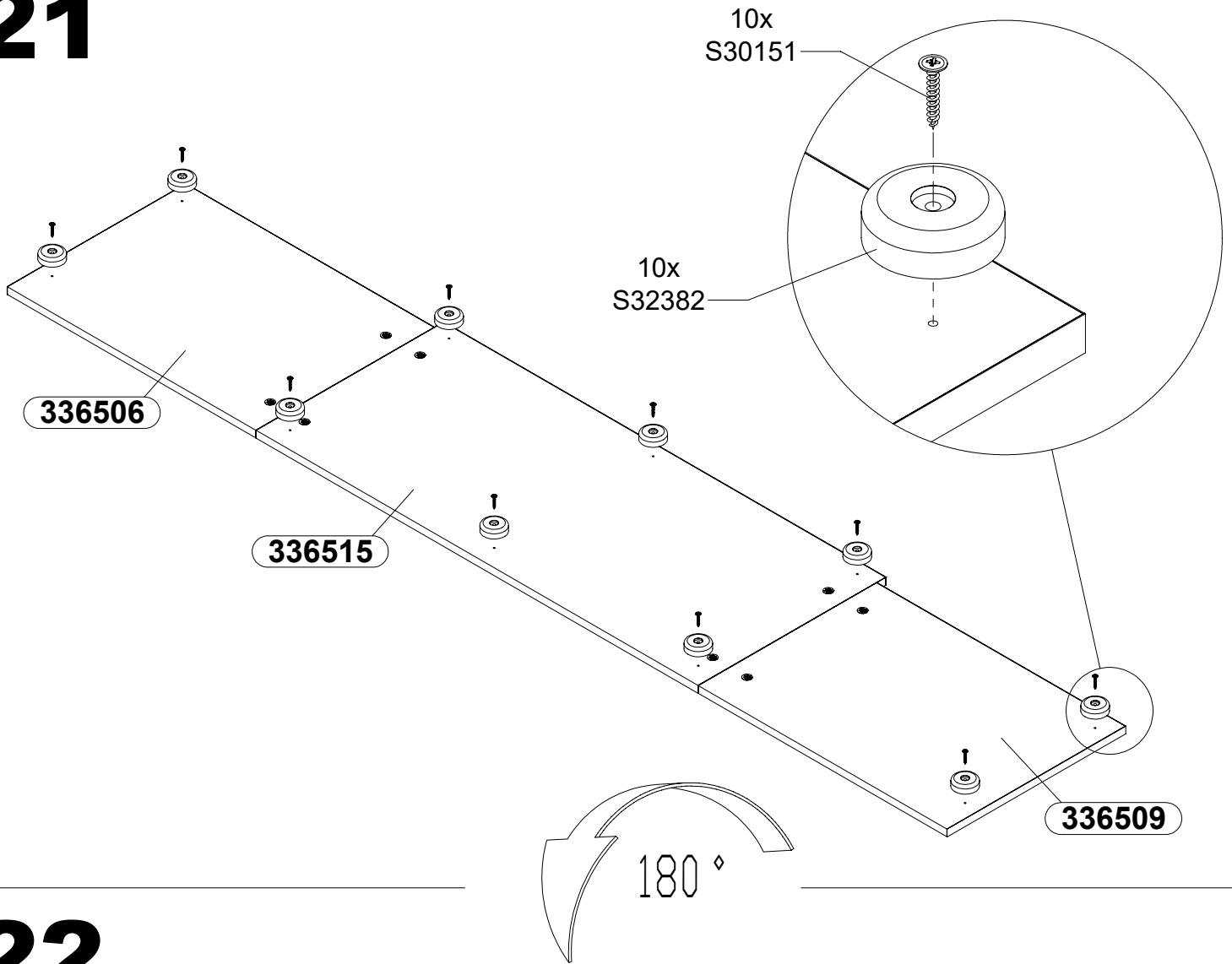
19



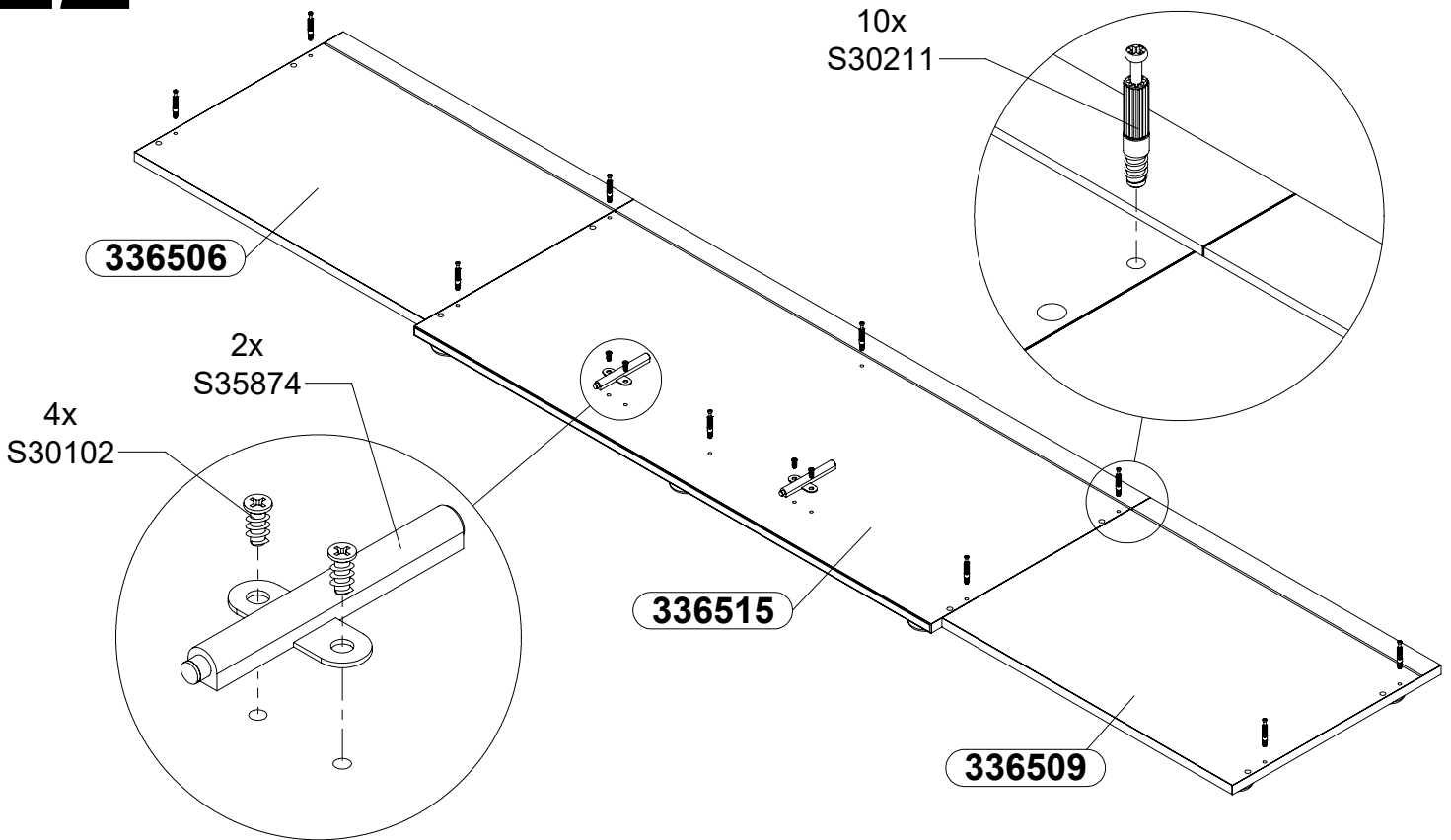
20



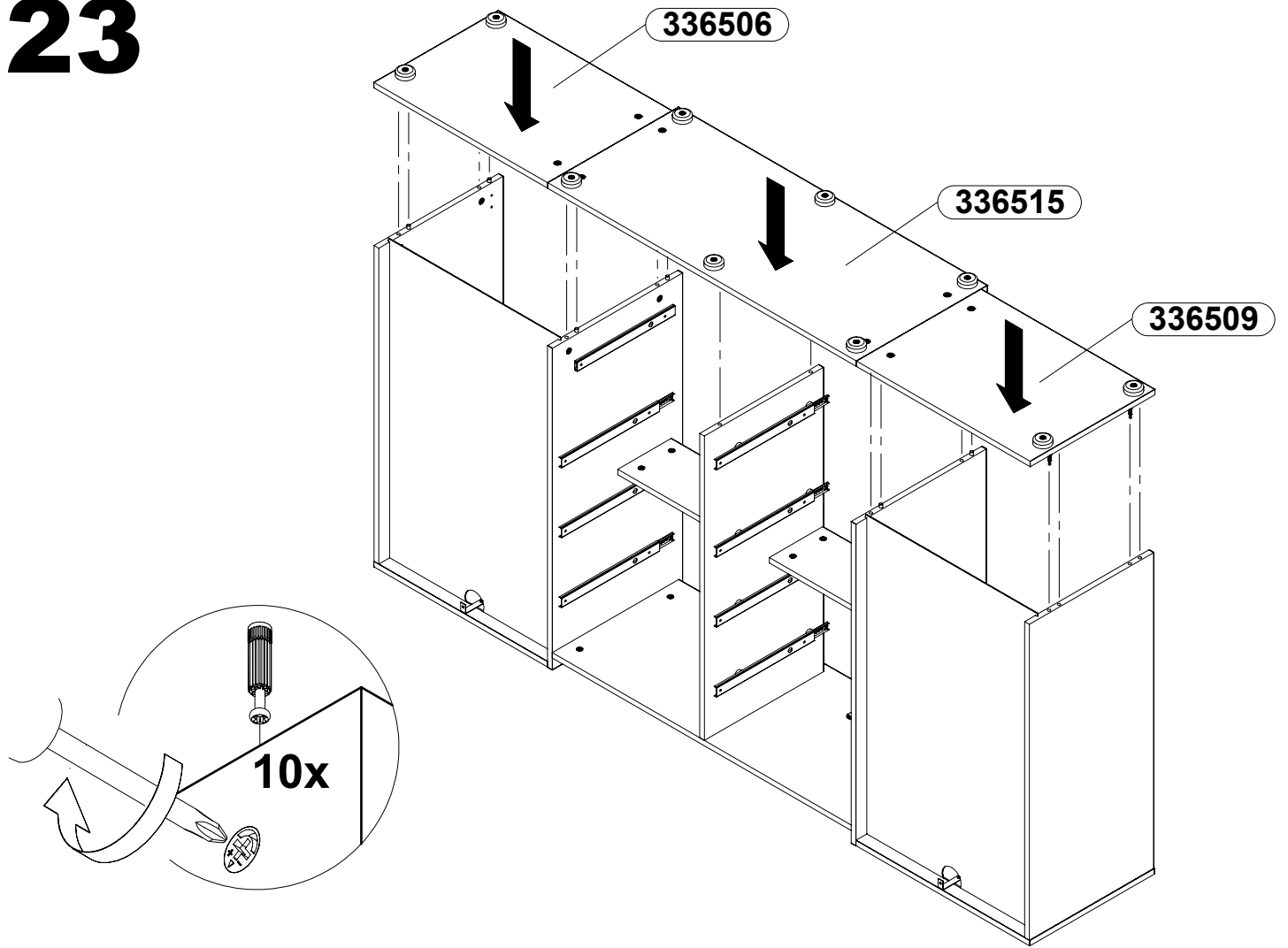
21



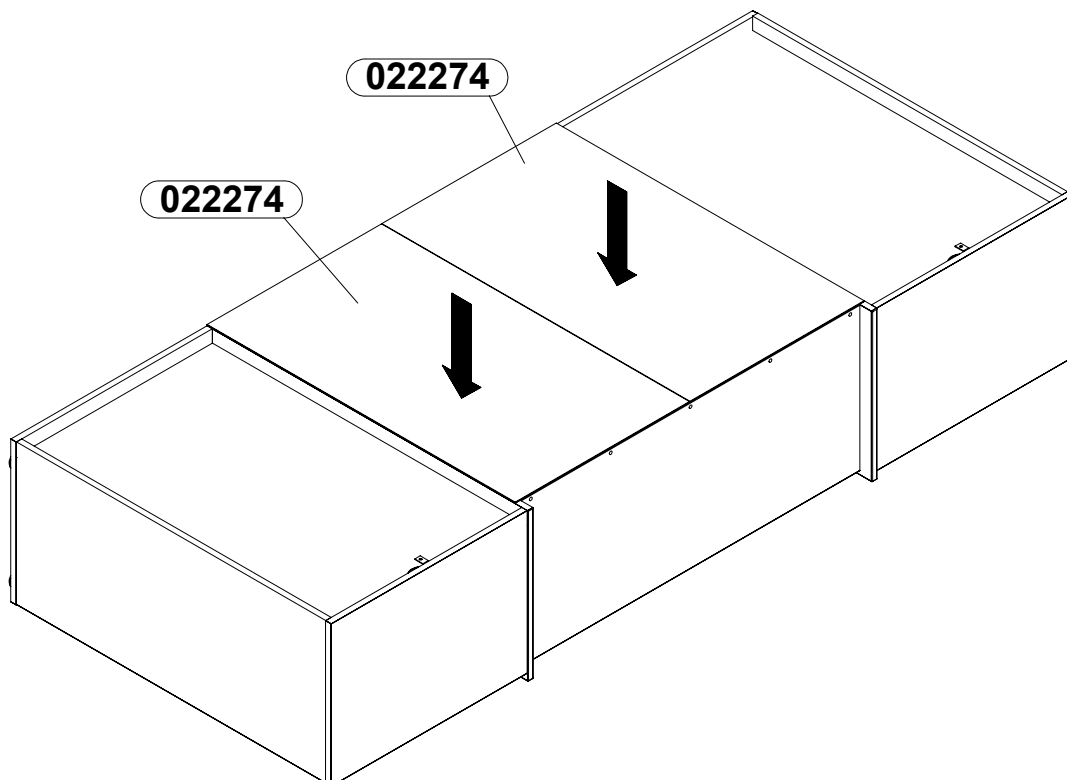
22



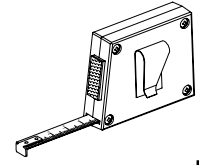
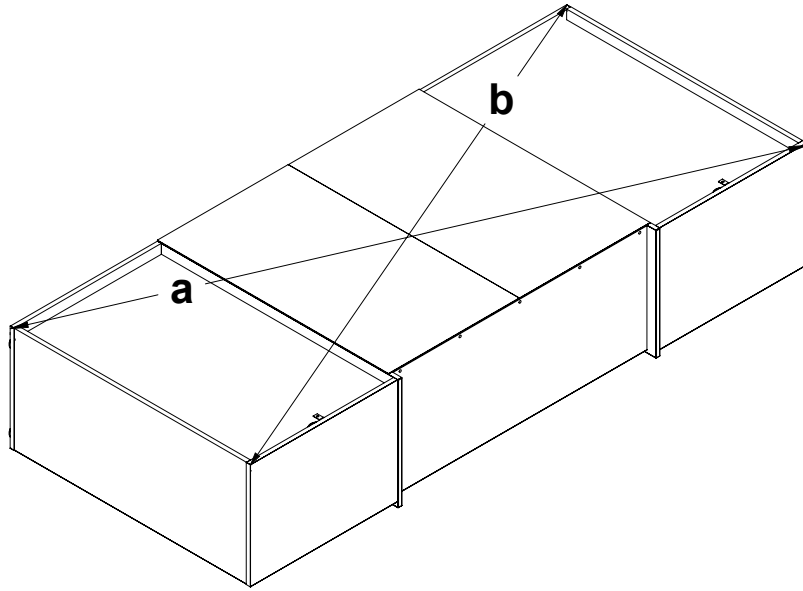
23



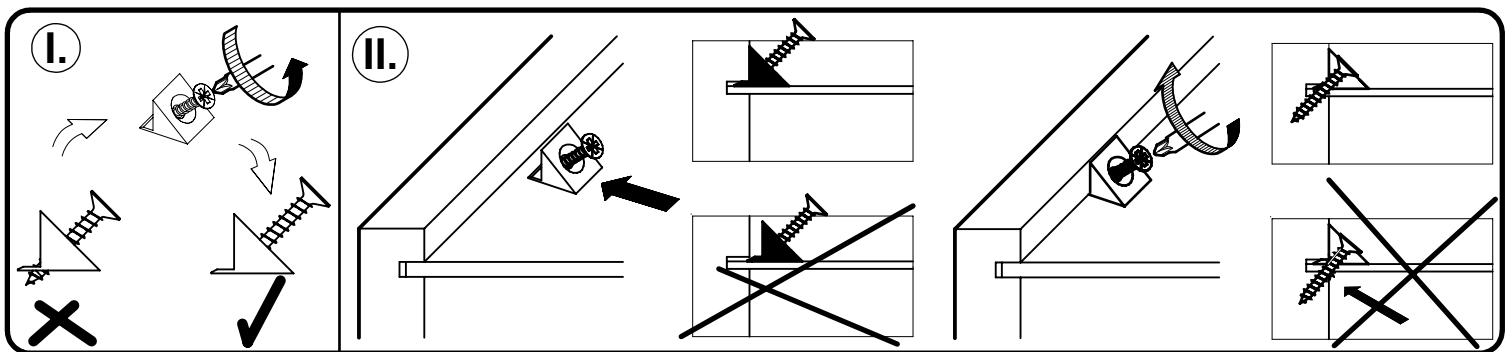
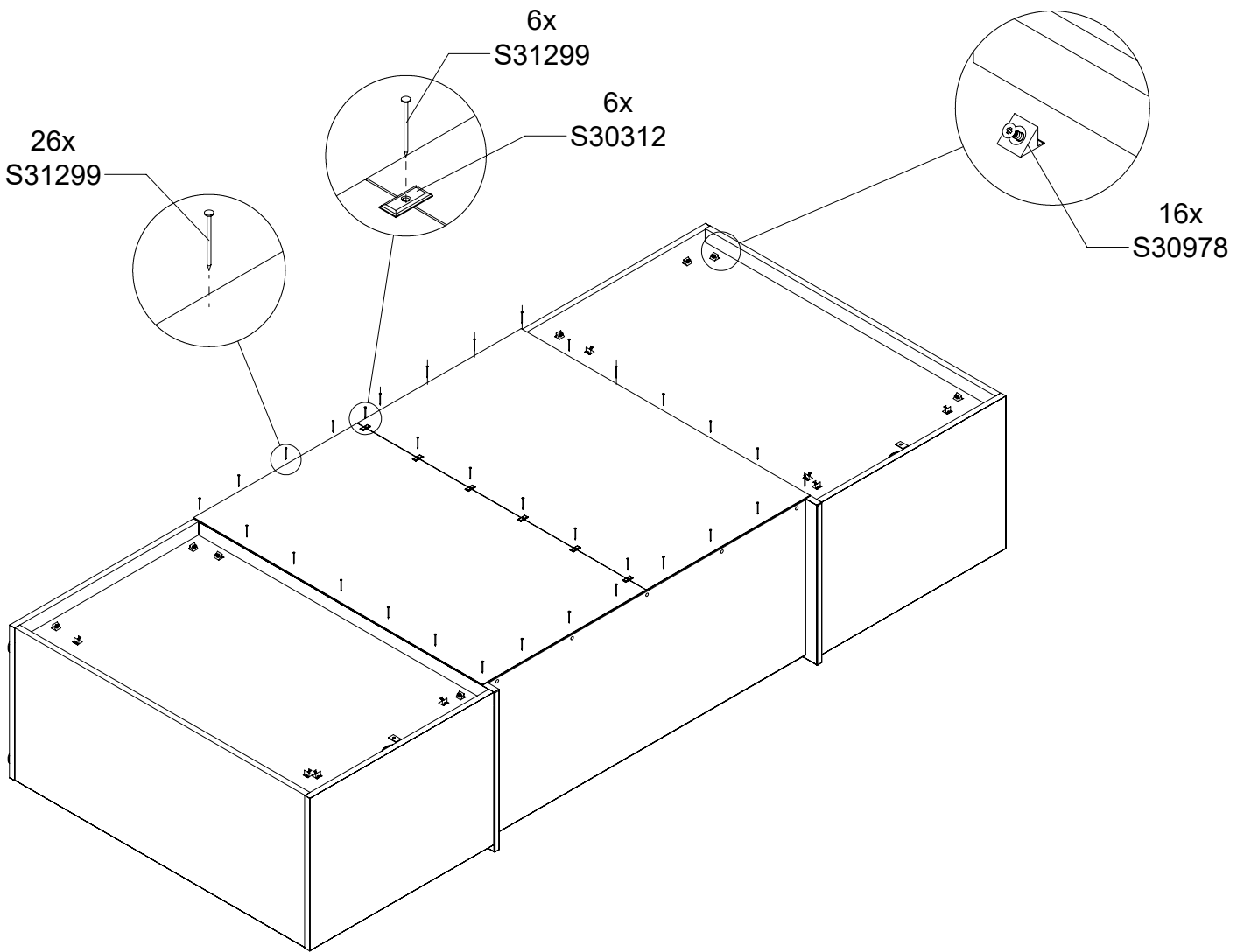
24



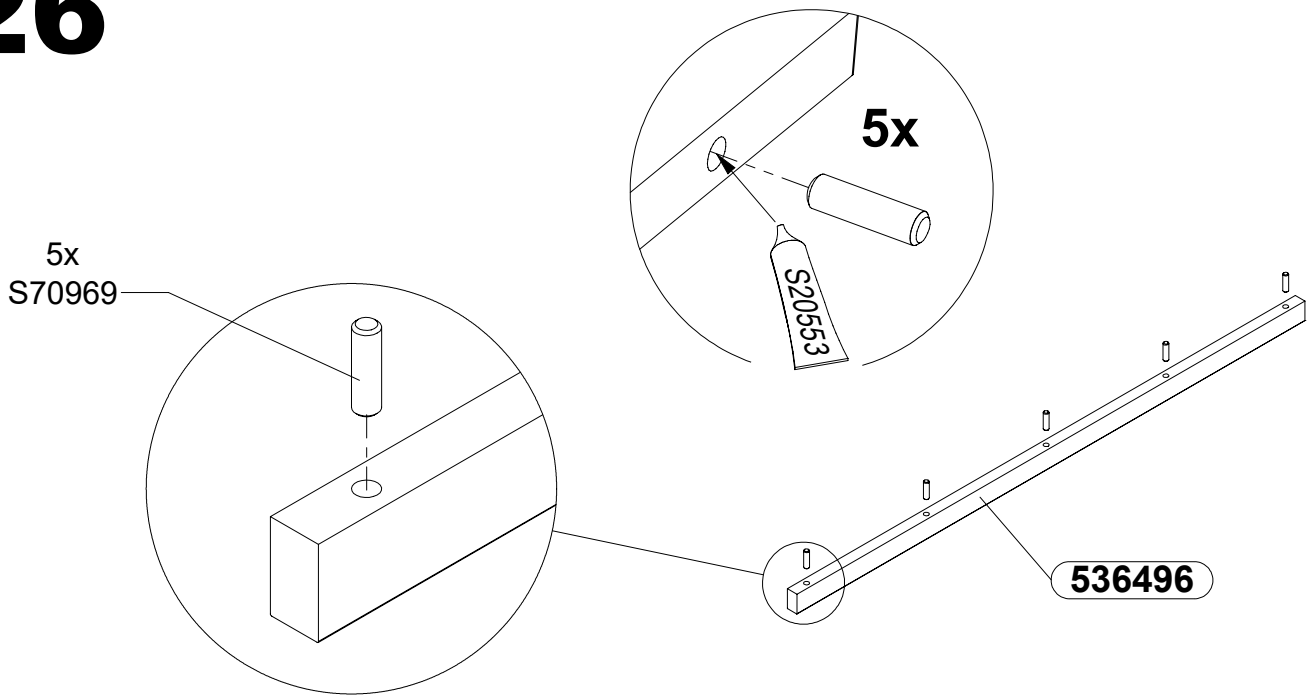
25



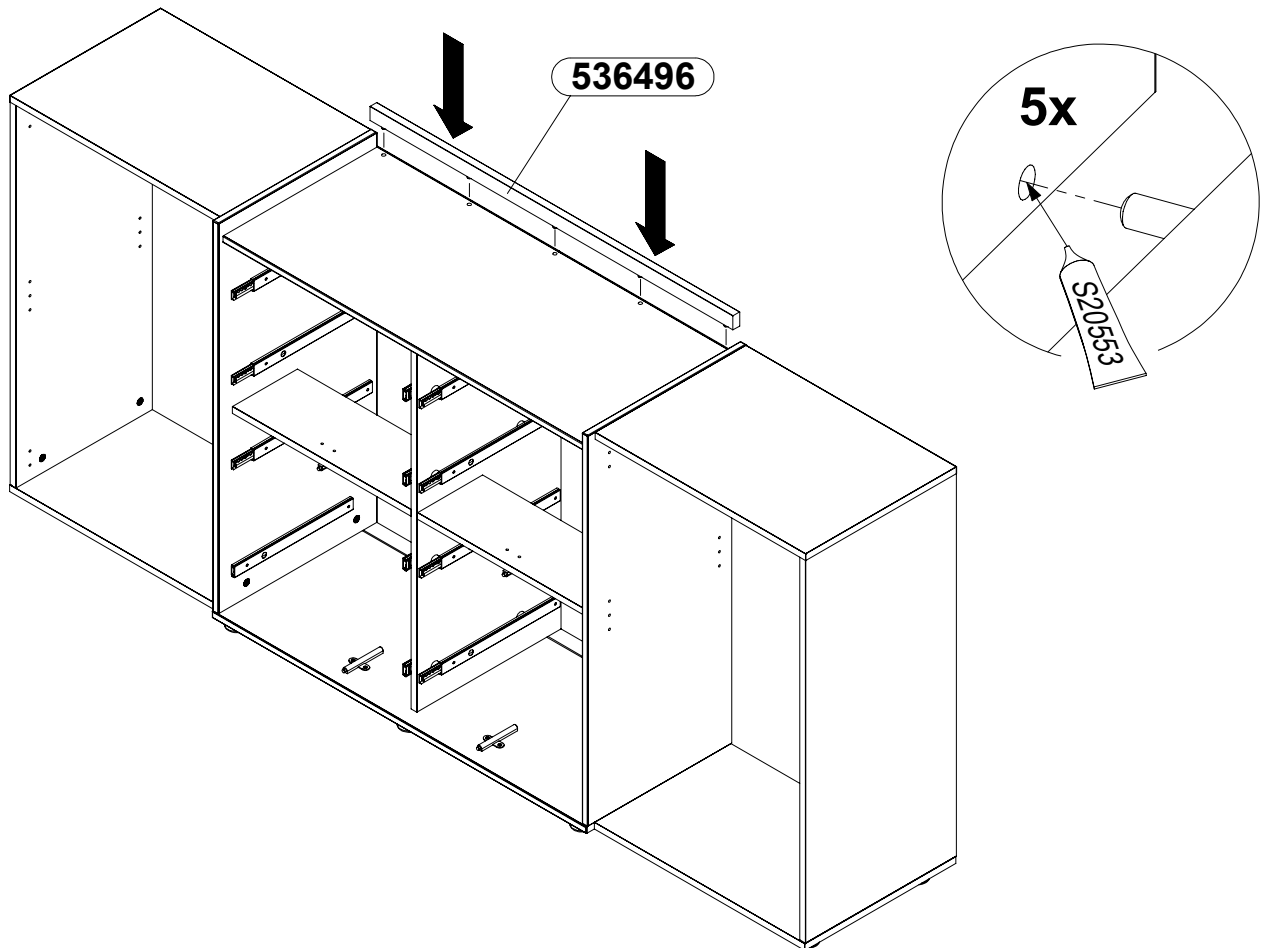
a = b

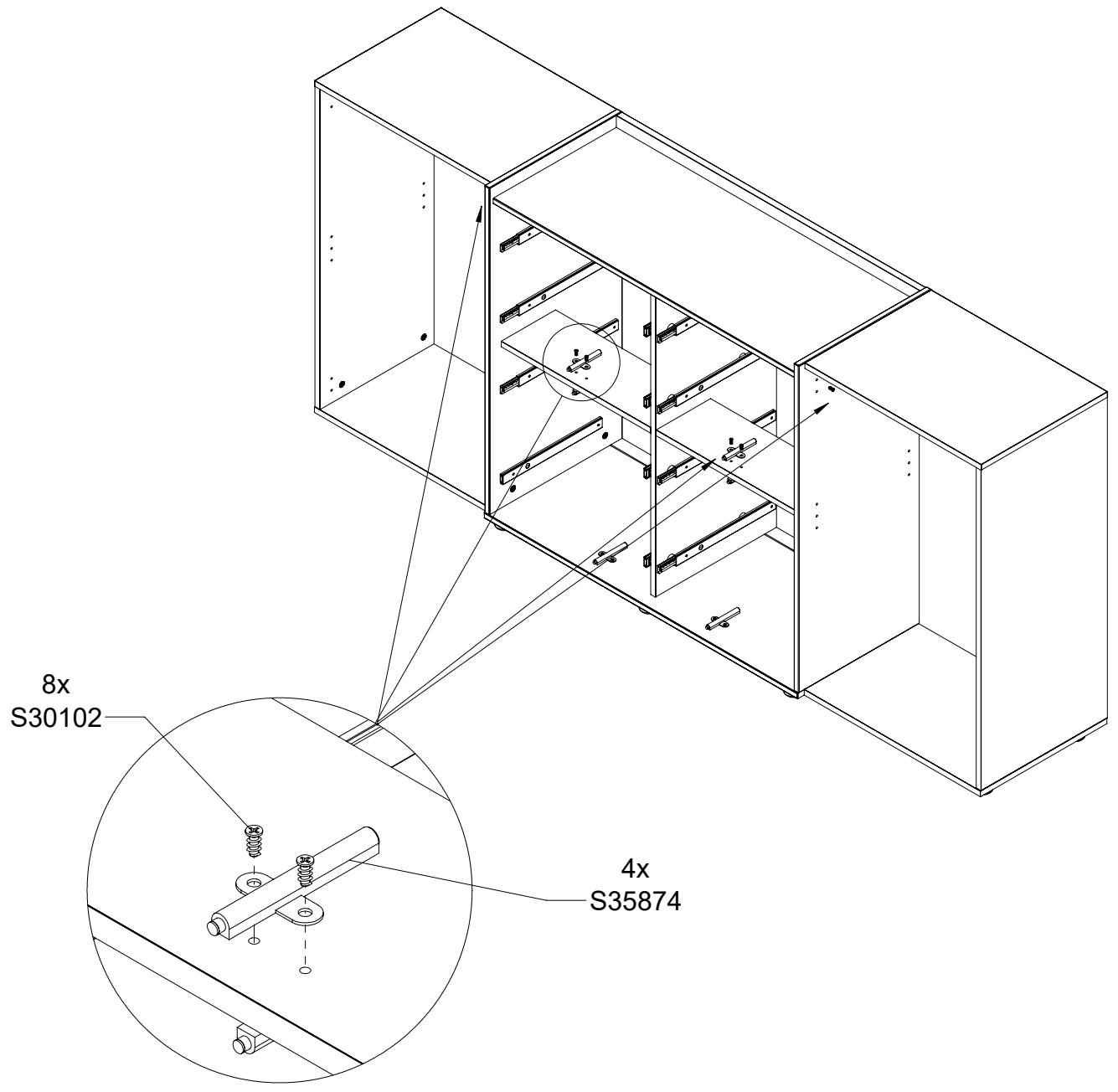


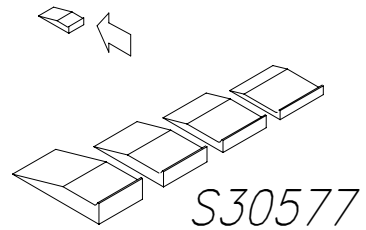
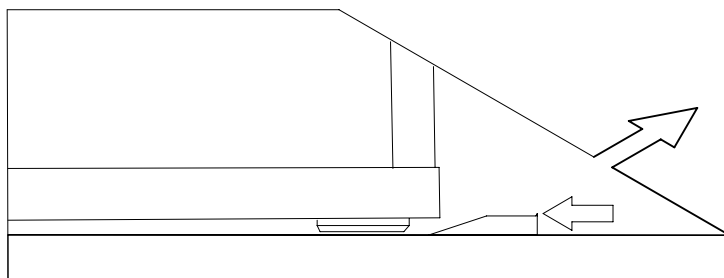
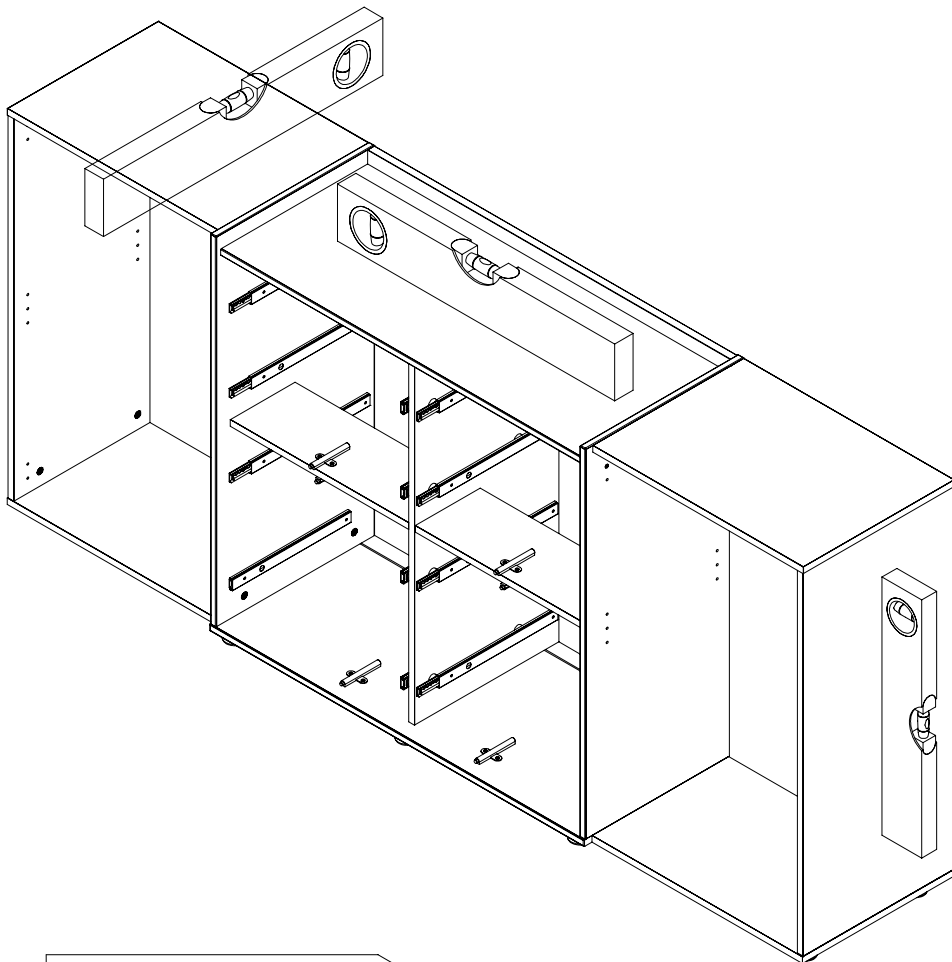
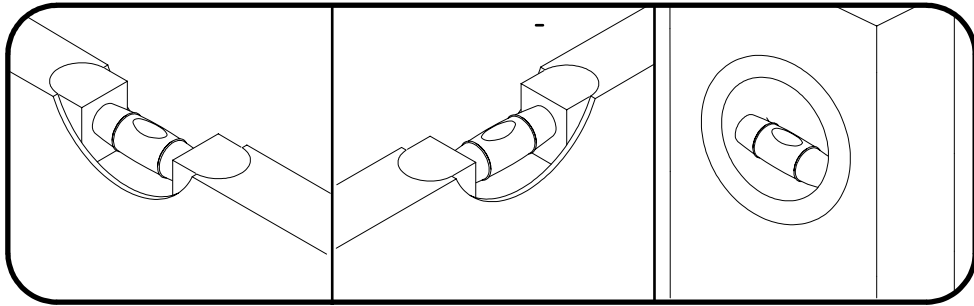
26



27









-EN- Before suspending or fixing furniture to the wall (in order to prevent falling over), check the type and strength of the wall. Select wall plugs and screws appropriate for the given type of the wall. In the case of doubts, contact a specialist. The installation must be performed by a competent person. **WARNING!!!** If the rawplugs with screws are attached to the product, then they are intended only for walls made of solid and homogeneous materials.

-DE- Bevor Sie ein Möbelstück an einer Wand aufhängen oder befestigen (um es gegen Umkippen zu sichern), prüfen Sie Art und Tragfähigkeit der Wand. Wählen Sie die für die Wand geeigneten Dübel und Schrauben. Im Zweifelsfall kontaktieren Sie bitte einen Fachmann. Die Montage muss durch eine sachkundige Person ausgeführt werden. **ACHTUNG!!!** Wenn der Ware Dübel und Schrauben beiliegen, sind sie ausschließlich zur Anwendung an Wänden aus massiven und einheitlichen Materialien bestimmt.

-FR- Avant de suspendre le meuble ou de le fixer au mur (dans le but d'éviter un renversement), vérifiez au préalable le type et la résistance du mur. Utilisez les chevilles et les vis adaptées au type de mur. En cas de doute, veuillez contacter un spécialiste. Le montage doit être réalisé par une personne compétente. **ATTENTION!!!** Si l'ensemble contient des chevilles avec des vis, elles sont adaptées uniquement pour les murs constitués de matériaux pleins et homogènes.

-ES- Antes de colgar o fijar el mueble en el muro (a fin de proteger contra el vuelco del mueble), compruebe de antemano la naturaleza y la resistencia de la pared. Seleccione tacos y tornillos adecuados para el tipo de la pared. En caso de duda, consulte a un especialista, debiendo efectuar este montaje una persona competente. **ATENCIÓN!!!** En caso el producto esté acompañado de tacos y tornillos, éstos se destinan solamente a los muros hechos con materiales sólidos y homogéneos.

-PL- Przed zawieszeniem mebla, lub przymocowaniem go do ściany (w celu zabezpieczenia przed przewróceniem), sprawdź wcześniej rodzaj i wytrzymałość ściany. Dobierz odpowiednie kołki i wkręty do rodzaju ściany. W przypadku wątpliwości skontaktuj się ze specjalistą. Montaż musi zostać wykonany przez osobę kompetentną. **UWAGA!!!** Jeżeli do wyrobu są dołączone kołki rozporowe z wkrętami, to są one przeznaczone tylko i wyłącznie do ścian wykonanych z litych i jednorodnych materiałów.

-RU- Перед подвешиванием мебели или ее креплением к стене (для защиты от падений) проверьте предварительно тип и прочность стены. Подберите соответствующие типу стены дюбели и шурупы. При возникновении сомнений свяжитесь со специалистом. Монтаж должен проводиться компетентным лицом. **ВНИМАНИЕ!!!** Если к изделию прилагаются распорные дюбели с шурупами, они предназначены исключительно для стен из литых и однородных материалов.

-CZ- Před zavěšením nábytku nebo jeho připevněním ke zdi (za účelem zajištění před převrácením) dříve zkontrolujte druh a odolnost stěny. Vyberte k druhu stěny vhodné hmoždinky a šrouby. V případě pochybností kontaktujte specialistu. Montáž musí být provedena kompetentní osobou. **POZOR!!!** Pokud jsou k výrobku přiloženy hmoždinky se šrouby, jsou určeny jen a výhradně do stěn zhotovených z masivních a homogenních materiálů.

-SK- Pred zavesením nábytku alebo jeho pripevnením na stenu (za účelom zaistenia pred prevrátením) predtým skontrolujte druh a odolnosť steny. Vyberte k druhu steny vhodné hmoždinky a skrutky. V prípade pochybností kontaktujte špecialistu. Montáž musí byť vykonaná kompetentnou osobou. **POZOR!!!** Pokiaľ sú k výrobku priložené hmoždinky so skrutkami, sú určené len a výhradne do stien zhotovených z masívnych a homogénnych materiálov.

-HU- A bútor felfüggesztése illetve falhoz való rögzítése (megakadályozván ezzel eldőlésének lehetőségét) előtt ellenőrizze a fal fajtáját és szilárdságát. Megfelelő, a falhoz illő tipliket és csavarokat használjon. Ha kétsége támadna, konzultáljon szakemberrel. A felszerelés csakis egy hozzáértő szakember végezheti el. **FIGYELEM!!!** Ha a termékhez tipliket és csavarokat mellékelünk, akkor ezeket csakis tömör és homogén anyagból készült falakhoz szabad használni.

-BG- Преди да закачите мебела, или преди да го прикрепите към стената (за да се предотврати падането), проверете предварително вида и силата на стената. Използвайте дюбели и винтове подходящи за вида на стената. В случай на съмнение, консултирайте се със специалист. Монтажът трябва да бъде извършен от компетентно лице. **ВНИМАНИЕ!!!** Ако с продукта са доставени дюбели и винтове, те са предназначени единствено за стени, изработени от твърди и еднородни материали.

-TR- Mobilyayı duvara asmadan veya montaj etmeden önce (devrilmemesini önlemek için) duvarın türünü ve dayanıklılığını kontrol edin. Duvara uygun dübelleri ve vidaları seçin. Emin olamamanız durumunda bir uzman ile irtibata geçin. Kurulum yetkili bir kişi tarafından yapılmalıdır. **DİKKAT!!!** Bir ürün ile birlikte vidalar ve dübeller verilirse, bunlar sadece kati ve homojen malzemelerden yapılmış duvarlara uygundur.

-PT- Antes de pendurar ou fixar o móvel na parede (a fim de proteger contra a sua queda), verifique com antecedência a sua natureza e resistência. Seleccione buchas e parafusos adequados para o tipo da parede. Em caso de dúvida, consulte um especialista. A montagem deve ser efetuado por uma pessoa competente. **ATENÇÃO !!!** Se o produto for acompanhado de buchas e parafusos, estes destinam-se só às paredes feitas com materiais sólidos e homogéneos.

-SLO- Pred montažo pohištva na steno ali pritrditve le-tega k steni (v cilju preprečitve, da se ne prevrne) prej preverite vrsto in močnost stene. Izberite vložke in vijake, ki odgovarjajo vrsti stene. V primeru dvomov se posvetujte s specialistom. Montažo sme opraviti izključno ustrezno kvalificirana oseba. **POZOR!!!** Če so k izdelku priloženi razporni vložki z vijaki, so le-ti namenjeni samo in izključno za montažo na stene, izdelane iz masivnih in homogenih materialov.

-NL- Voordat u het meubel ophangt of bevestigt tegen de muur (om het te beschermen tegen omvallen) dient u het type en de duurzaamheid van deze muur na te kijken. Maak gebruik van pluggen en schroeven die geschikt zijn voor het type muur. Neem in geval van twijfels contact op met een specialist. De assemblage dient te worden uitgevoerd door iemand met kennis van zaken. **OPGELET!!!** Indien u kunt kiezen uit bijgevoegde pluggen met schroeven, dan zijn deze uitsluitend bestemd voor muren van massieve, homogene materialen.

-SRB- Pre vešanja nameštaja, ili pričvršćivanja ga do zida (radi osiguranja od prevrtanja), treba unapred proveriti vrstu i izdržljivost zida. Treba birati odgovarajuće ekseri i vijke prema određenoj vrsti zida. U slučaju sumnje kontaktirati se sa stručnjakom. Montažu mora izvršiti kompetentno lice. **NAPOMENA!!!** Ukoliko uz proizvod priloženi su rastezni ekseri sa vijcima, to su oni namenjeni samo i isključivo za zidove izrađene iz čvrstih i jednorodnih materijala.

-RO- Înainte de suspendarea unei piese de mobilier sau atașarea acestuia la perete (pentru a preveni bascularea), verificați în prealabil tipul și gradul de rezistență a peretelui. Montați diblurile și șuruburile adecvate pentru tipul de perete. În caz de îndoieli, consultați un specialist. Instalarea trebuie să fie efectuată de către o persoană competentă. **ATENȚIE!!!** Dacă un produs este livrat împreună cu dibluri cu șuruburi, înseamnă că este proiectat sunt proiectate exclusiv pentru pereți realizați din materiale solide și omogene.

-HR- Prije kačenja nameštaja ili montaže na zidu (u cilju zaštite od prevrtanja), proverite vrstu zida i njegovu otpornost. Izaberite odgovarajuće šrafove i uvijače za određenu vrstu zida. U slučaju nejasnoća, kontaktirajte stručnjaka. Montažu treba vršiti stručno lice. **PAŽNJA !!!** Ako uz proizvod su uključeni šrafovi, znači to da su oni namjenjeni samo za zidove napravljenе od jedne vrste materijala.

-SV- Innan möbelen hängs upp eller förankras i väggen (så att den inte välter), kontrollera först hur väggen är uppbyggd och hur mycket den kan belastas. Välj sedan lämplig väggplugg och skruv. Om du är osäker ta kontakt med en specialist. Montage måste utföras av kompetent person. **OBS!!!** Om produkten levereras med väggplugg och skruv är de avsedda endast till väggar av kompakt homogent material.

-IT- Prima di appendere i mobili, oppure attaccarli al muro (per proteggerli da ribaltamenti), verifica prima la tipologia e resistenza del muro. Scegli i tasselli e viti più adatti per il tipo di muro. In caso di dubbi contattare uno specialista. Il montaggio deve essere fatto da una persona competente. **ATTENZIONE!!!** Se viti e tasselli sono inclusi nell'offerta, essi sono utilizzabili solamente per i muri fatti di un certo tipo di materiale.

-UKR- Перед підвішуванням меблів або їх кріпленням до стіни (з метою захисту від падіння) перевірте попередньо тип та міцність стіни. Підберіть відповідні типу стіни дюбели та шурупи. При наявності сумнівів зв'яжіться зі спеціалістом. Монтаж повинен проводитися компетентною особою. **УВАГА!!!** Якщо до виробу додаються розпирні дюбели з шурупами, вони призначаються виключно для стін з литих та однорідних матеріалів.

-LT- Norint pakabinti baldus (arba pritvirtinti prie sienos), reikia patikrinti sienos kokybę ir stiprumą. Reikia pasirinkti varžtus tinkamus sienos tipui. Kilus klausimams raginame kreiptis į specialistus. Montavimą turi atlikti kompetentingas asmuo. **DĖMESIO!!!** Varžtai pateikti su baldais yra skirti tik vientisų medžiagų pastatytams sienams.

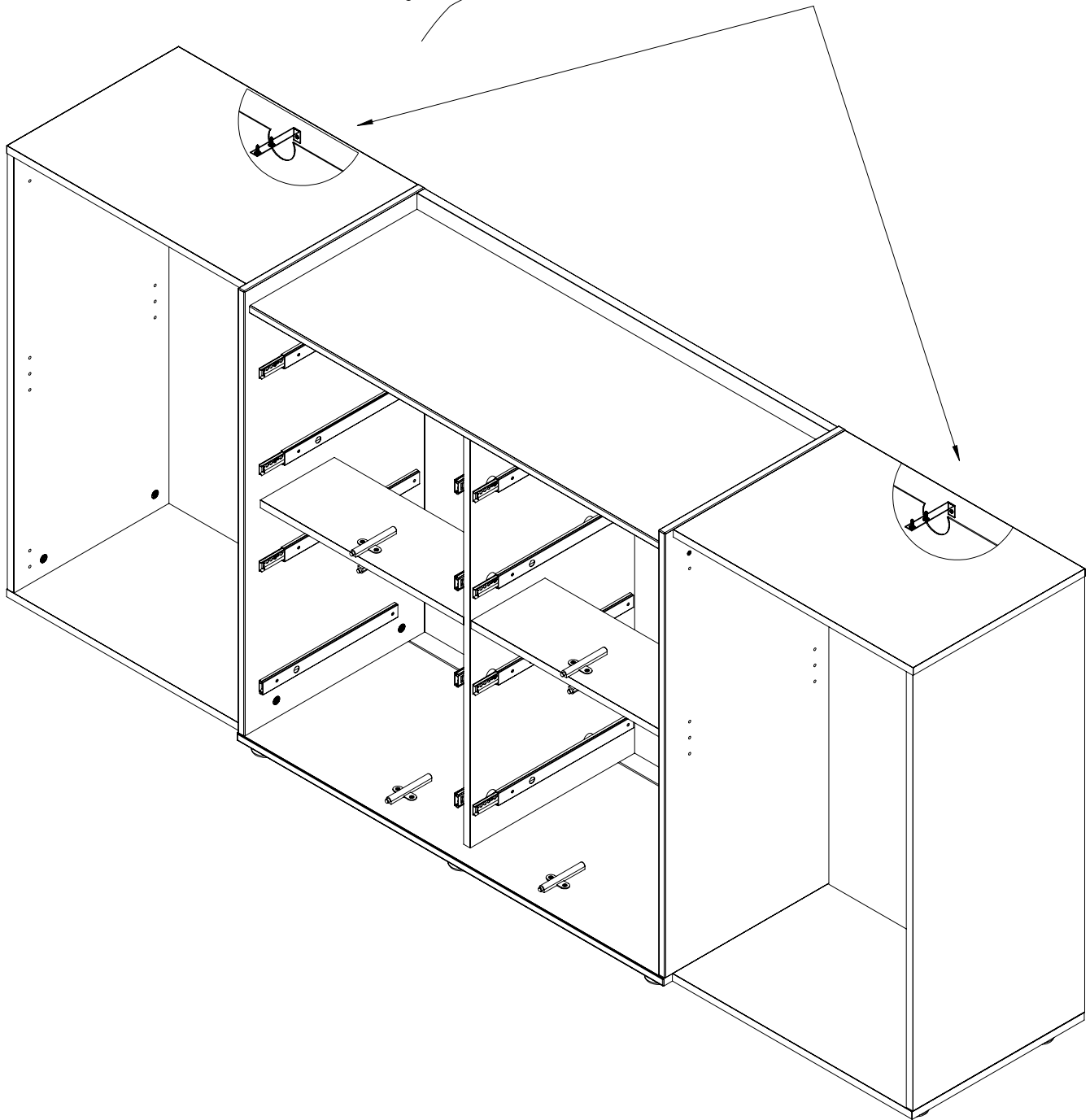
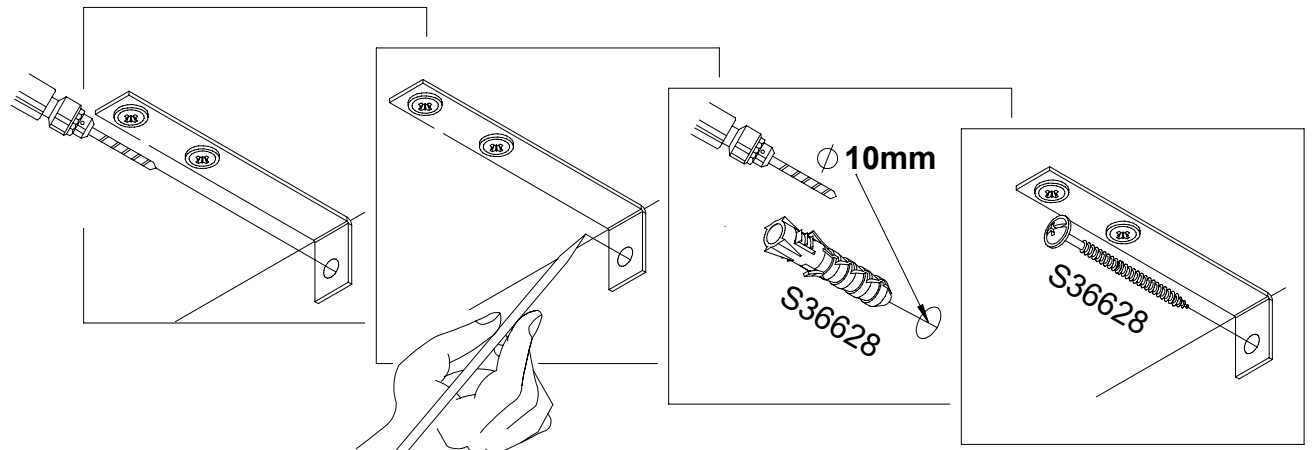
-LV- Pirms pakarat, piestiprināt mēbēli pie sienas (lai to aizsargātu pret apgāšanos), pārbaudiet sienas veidu un nestspēju. Izvēlieties sienas veidam atbilstošus dībeļus un skrūves. Šaubu gadījumā sazinieties ar speciālistu. Montāža jāveic kvalificētai personai. **UZMANĪBU!!!** Ja izstrādājumam ir pievienoti dībeļi ar skrūvēm, tie ir paredzēti tikai un vienīgi sienām, kas izgatavotas no cietiem un viendabīgiem materiāliem.

-EST- Enne mööbli riputamist või kinnitamist seinale (ümbermineku tõkestamiseks), tuleks enne uurida seina olemust ja tugevust. Paigaldada tüübld ja kruvid vastavalt seinale. Kahtluse korral konsulteeruda spetsialistiga. Paigaldus tuleb teostada pädeva isiku poolt. **TÄHELEPANU!!!** Kui toodega on kaasas tüübldid kruvidega on need mõeldud ainult tahkete ja homogensest materjalidest valmistatud seintele.

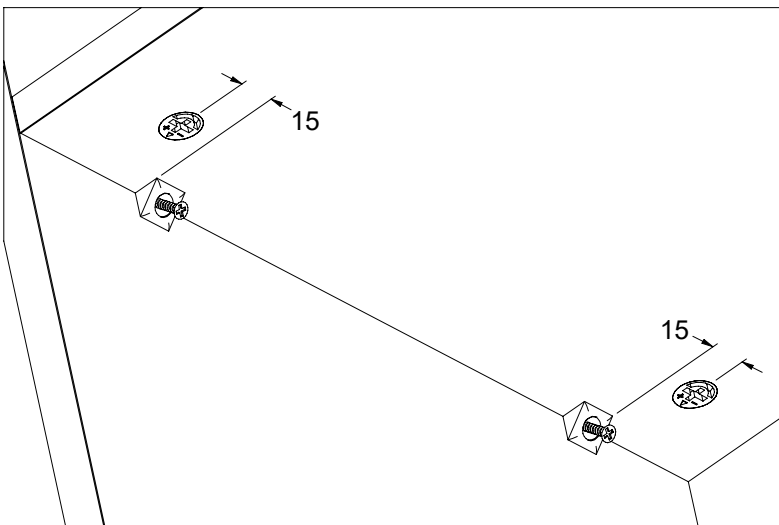
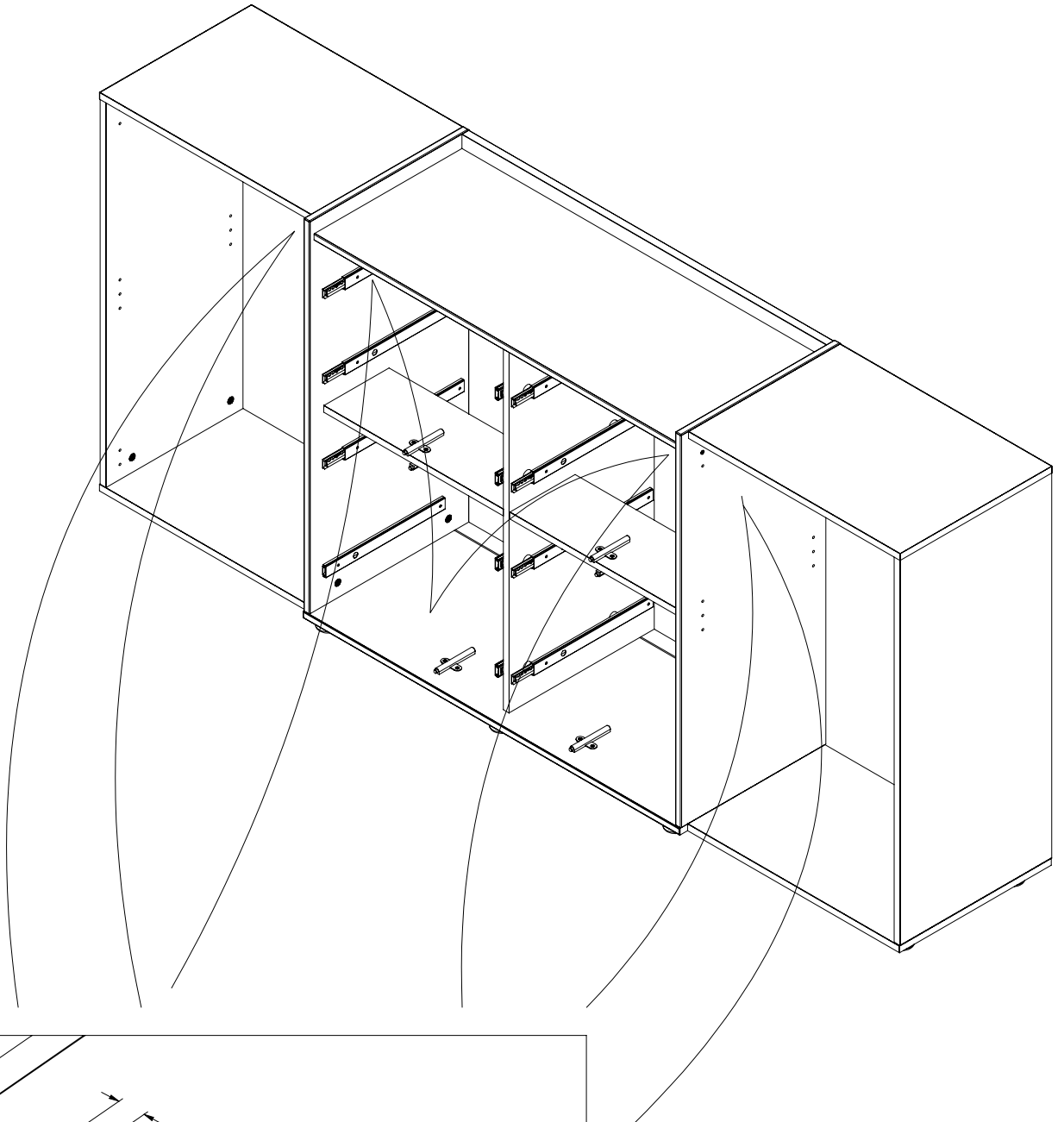
-FI- Seinien kantavuus ja tyyppi on aina tarkistettava ennen kuin kalusteita aletaan kiinnittää tai ripustaa seinään kaatumisen estämiseksi. Valitse kiinnitysruuvit ja tulpat seinätyypin mukaan. Epäselvissä tapauksissa ota yhteys asiantuntijaan. Asennuksen saa suorittaa vain pätevä ammattilainen. **VAROITUS!!!** Tuotteen mukana tulevat ruuvit ja tulpat ovat tarkoitettu vain kiinteisiin seiniiin käytettäviksi.

EN -To prevent the piece of furniture from falling over, please attach it permanently to the wall. / DE -Um ein Umkippen des Möbelstücks zu verhindern, muss es fix an der Wand befestigt werden. / FR -Pour éviter le basculement des meubles, fixer au mur de façon permanente. / ES -Para evitar que se vuelquen los muebles, fijelos permanentemente a la pared. / PL -Aby zapobiec przewróceniu się mebla, należy na stałe przymocować go do ściany. / RU -Для предотвращения опрокидывания мебели ее надо прикрепить к стене. / CZ -Chcete-li zabránit převrácení nábytku, je potřeba ho trvalo připevnit ke stěně. / SK -Ak chcete zabránit prevráteniu nábytku, je potrebné ho trvalo pripevniť ku stene. / HU -A bútorok felborulásának megelőzése érdekében tartósan rögzítse a falhoz. / BG -За да се предотврати преобръщане на мебелите е необходимо да се прикрепят към стената. / TR -Mobilyanın devrilmemesi için, kalıcı olarak duvara aparatlarıyla monte edilmesi tavsiye edilir. / P -Para evitar tombamento móveis permanentemente anexá-lo a parede. / SLO -Da bi preprečili prevračanje pohištva za trajno pritrditev na steno. / NL -Om kantelen te voorkomen over meubels permanent te bevestigen aan de muur. / SRB -Da biste sprečili prevrtanja namještaja trajno pričvrštivanje na zid. / RO -Pentru a preveni desprinderea pieselor de mobilier, va rugam sa le fixati corespunzator pe perete. / HR -Da biste spriječili prevrtanja namještaja trajno ga pričvrstite na zid. / S -För att förhindra att välta möbler att permanent fästa den på väggen. / I -Per evitare che si rovesci sopra i mobili in modo permanente attaccarlo al muro. / UKR -Для запобігання перекидання меблів потрібно прикріпити їх до стіни. / LT -Kad baldas neapvirštu reikia pritvirtinti jį prie sienos. / LV -Lai novērstu mēbeļu apgāšanos, tai pastāvīgi jābūt piestiprinātai pie sienas. / EST -Toote ümberkukkumise vältimiseks kinnitage see seinä külge.

30

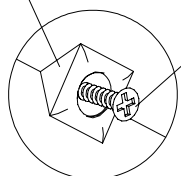


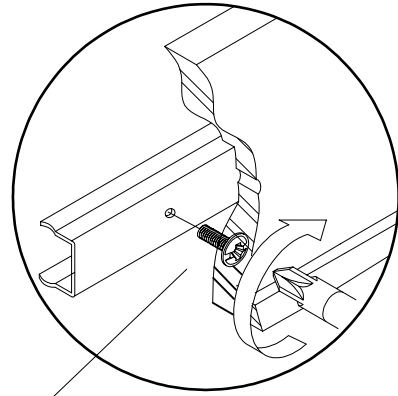
31



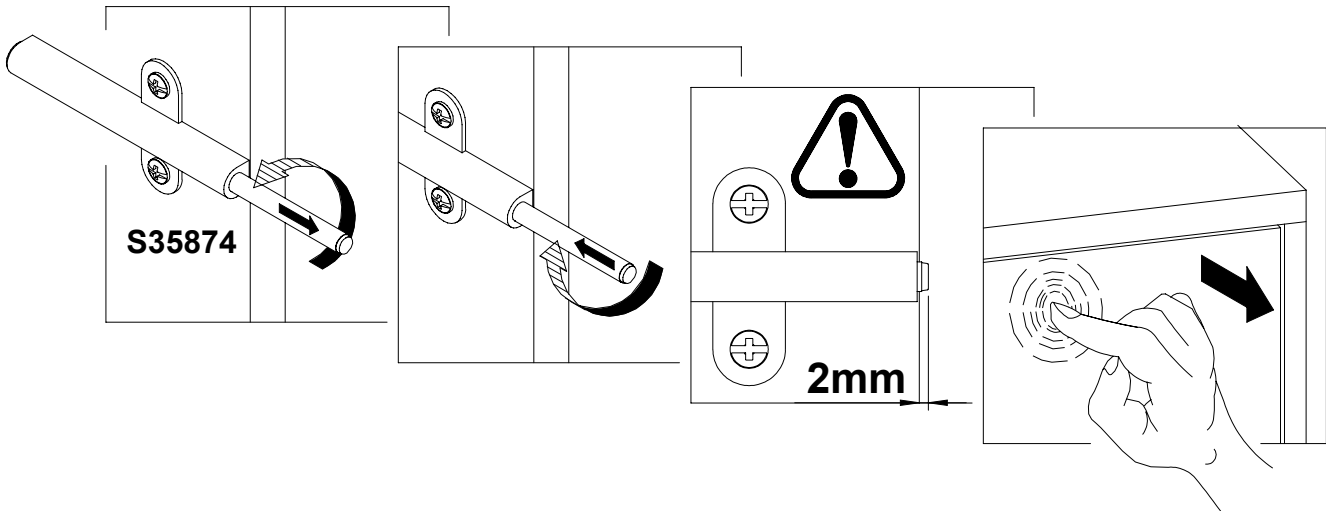
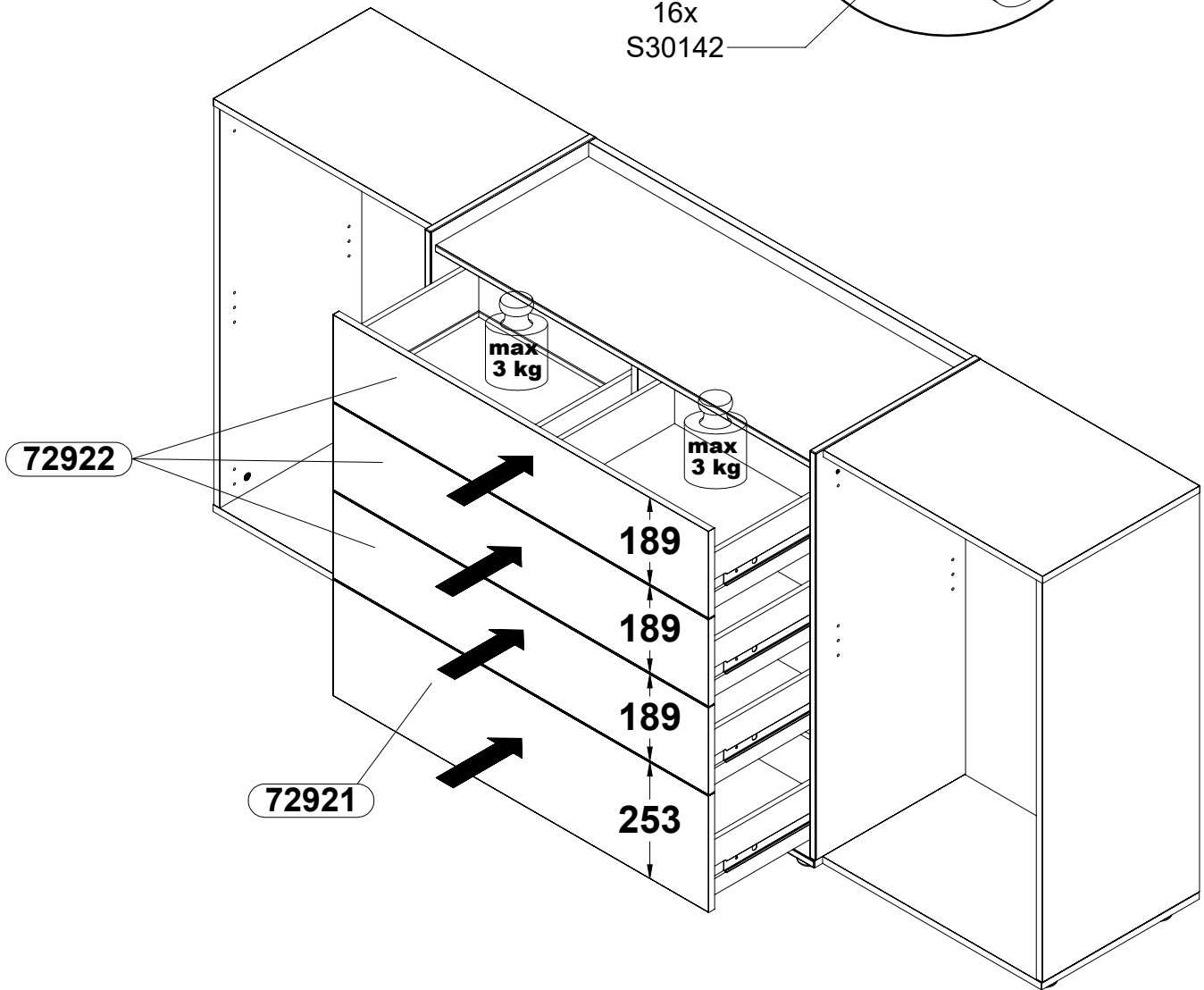
8x
S39054

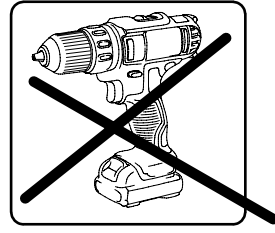
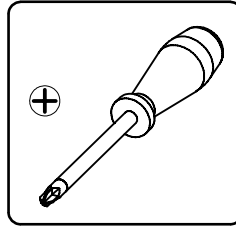
8x
SF30367



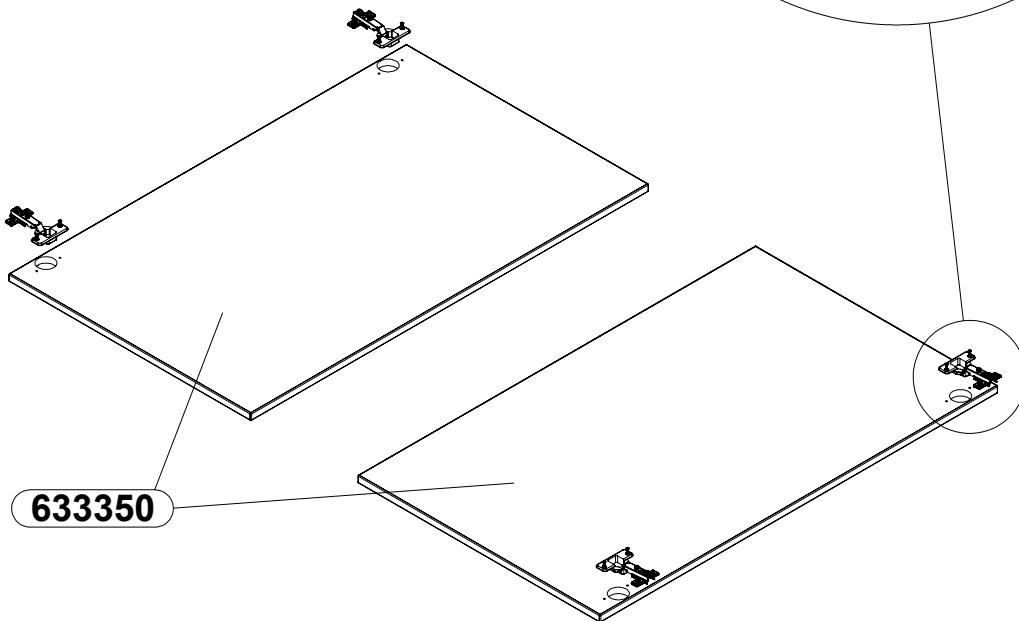
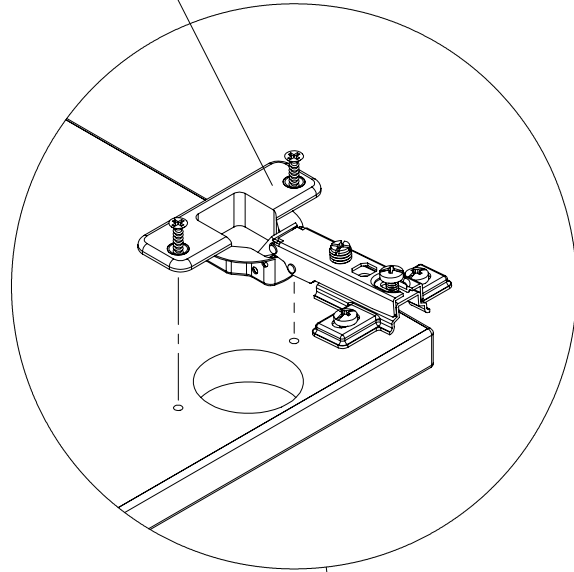


16x
S30142

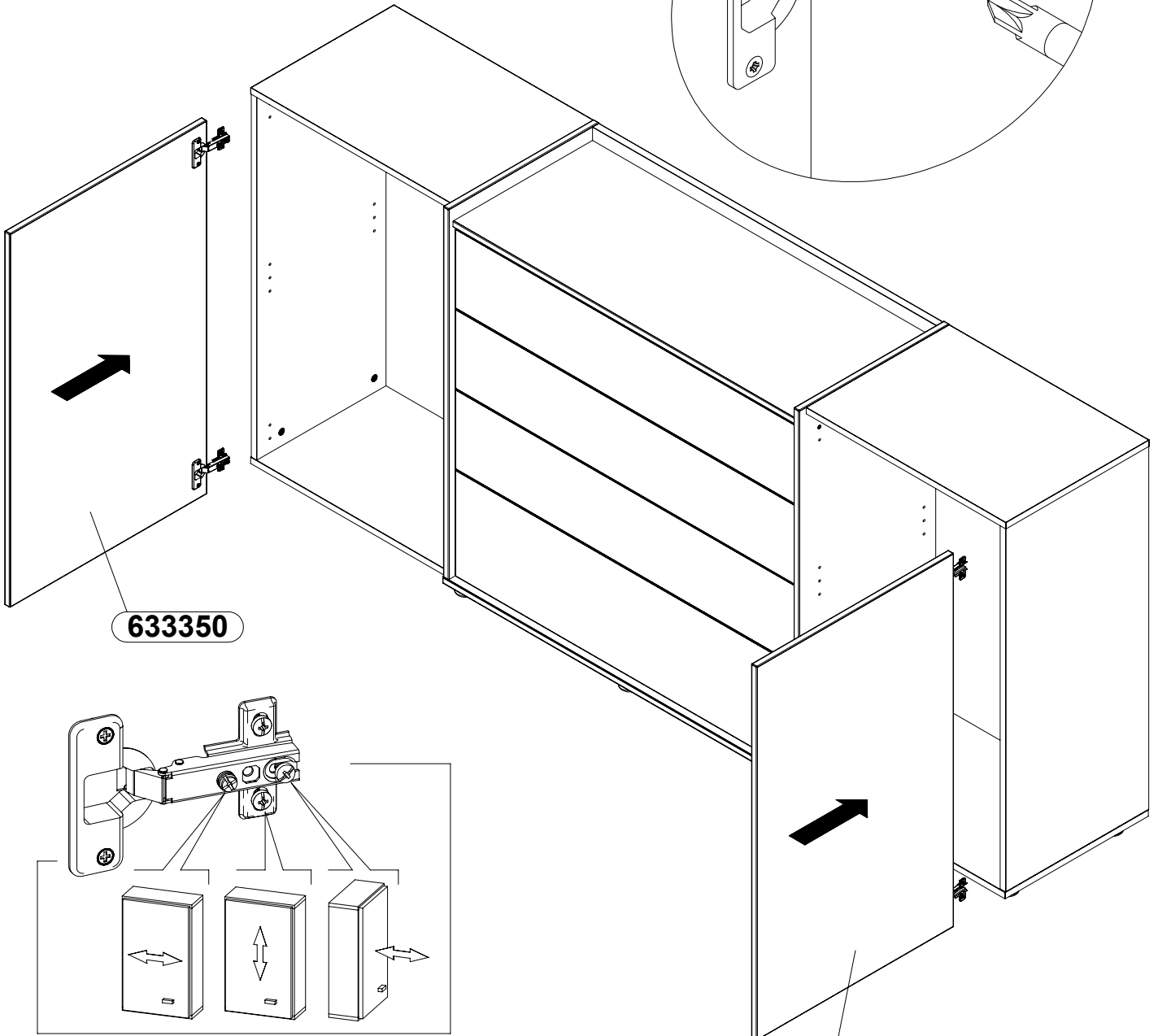
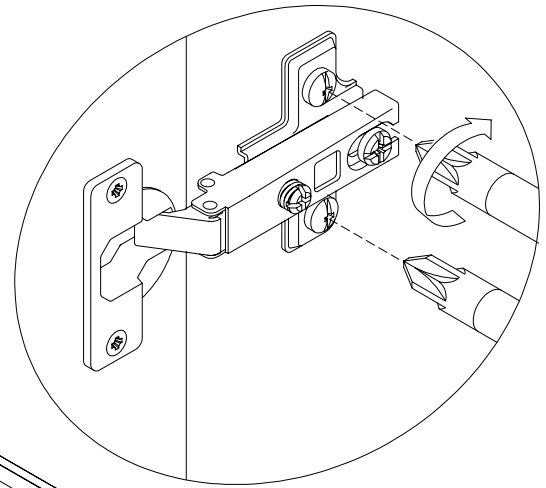




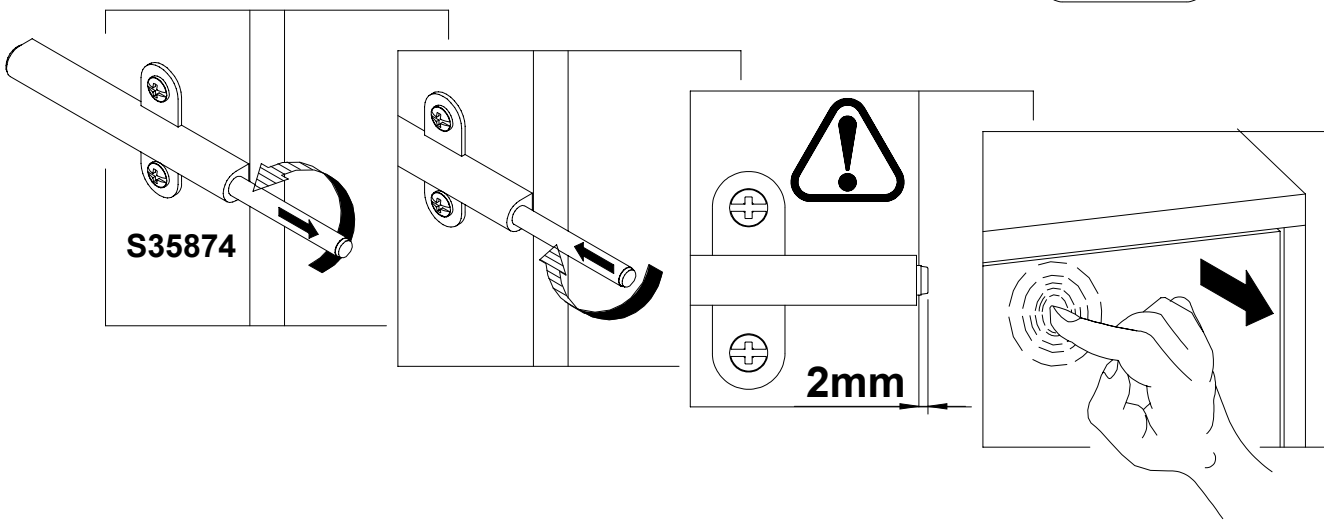
4x
S30001



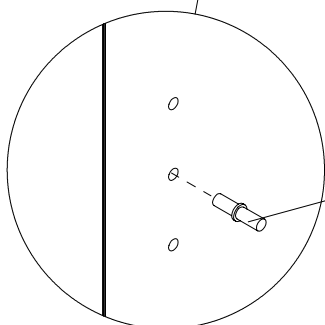
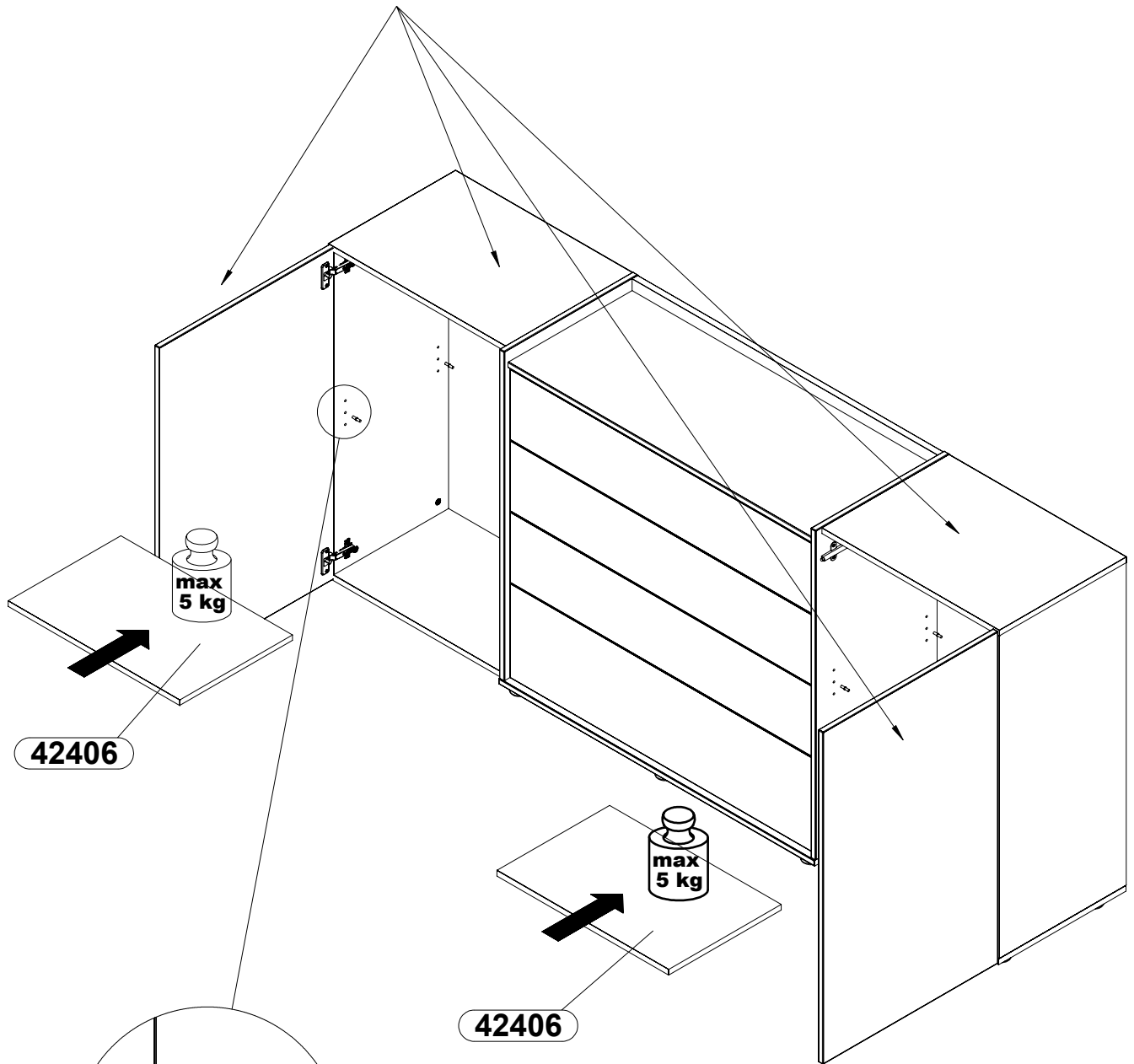
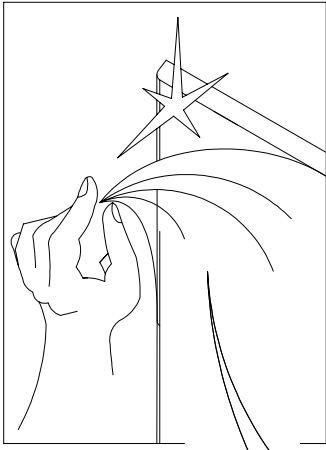
633350



633350



35



8x
S30337-23



- EN - GUIDELINES FOR FURNITURE CARE

Please follow the below specified remarks in order to properly take care of your furniture:

A clean dry soft fabric must be used for cleaning. If the furniture requires thorough cleaning, then you can slightly moistened it with water or cleaning agent designed for furniture cleaning, and subsequently the cleaned elements must be wiped until they're dry. Metal and glass parts must be cleaned using commercially available cleaning agents designed for cleaning of this type of materials, in accordance with the included instructions.

Do not use corrosive agents, scouring agents and other agents if their intended use is unknown.

The cleaning agents must have clear marking that they are intended for cleaning furniture.

WARNING!!! High gloss elements, from which the protective foil was removed, may be cleaned and used only after 72 hours.

- DE - HINWEISE ZUR MÖBELPFLEGE

Beachten Sie bitte unsere Hinweise zur richtigen Möbelpflege:

Verwenden Sie bei der Reinigung ein sauberes, trockenes und weiches Tuch. Wenn Ihre Möbel einer gründlichen Reinigung bedürfen, können Sie das Tuch mit etwas Wasser oder Möbelreinigungsmittel befeuchten und anschließend die gereinigten Elemente trocknen. Metall- und Glasteile reinigen Sie am besten mit den handelsüblichen Metall- und Glasreinigern nach den auf ihnen befindlichen Pflegeanweisungen.

Verwenden Sie keinesfalls ätzende, scheuernde und andere Mittel, deren Wirkung Sie nicht kennen.

Die Reinigungsmittel müssen einen klaren Hinweis tragen, dass sie zur Möbelpflege geeignet sind.

ACHTUNG!!! Hochglanzelemente, von denen die Schutzfolie entfernt wurde, dürfen erst nach 72 Stunden gereinigt und verwendet werden.

- FR - CONSEILS CONCERNANT L'ENTRETIEN DU MEUBLE

Nous vous prions de suivre les conseils ci-dessous pour un entretien correct des meubles :

Utilisez un chiffon doux, propre et sec pour le nettoyage. Si les meubles nécessitent un nettoyage plus précis, on pourra humidifier légèrement le chiffon avec de l'eau ou avec un produit de nettoyage adapté aux meubles et ensuite frotter les surfaces jusqu'au séchage. Nettoyez les parties métalliques et vitrées avec des produits disponibles sur le marché et adaptés au nettoyage de ces matériaux conformément aux instructions des produits.

N'utilisez pas de produits corrosifs, abrasifs ou inconnus.

Les produits de nettoyages doivent clairement indiquer qu'ils sont adaptés au nettoyage des meubles.

ATTENTION !!! Les éléments très brillants dont le film de protection a été retiré ne peuvent être nettoyés et utilisés qu'après un délai de 72 heures.

- ES - CONSEJOS DE MANTENIMIENTO DE MUEBLES

Por favor, para un correcto mantenimiento de los muebles, siga las instrucciones que se mencionan a continuación:

Para la limpieza, utilizar un paño limpio, seco y suave. Si los muebles requieren una limpieza más profunda,

se puede humedecerlo ligeramente con agua o con un producto de limpieza para muebles y, después, secar los elementos limpiados. Para las partes metálicas o de vidrio, utilizar productos comerciales de limpieza destinados a este tipo de materiales, de acuerdo con las instrucciones colocadas sobre el embalaje. No utilizar productos corrosivos, abrasivos y otros productos de destinación desconocida.

Es necesario que los productos de limpieza posean una información clara que sirven para limpiar muebles.

¡¡¡ ATENCIÓN !!! Los elementos en alto brillo de los que fue retirada la película de protección se pueden limpiar sólo después de 72 horas.

- PL - WSKAZÓWKI NA TEMAT PIELĘGNACJI MEBLA

Prosimy o stosowanie n/w uwag w celu właściwej pielęgnacji mebli:

Do czyszczenia używać czystej, suchej i miękkiej tkaniny. Jeśli meble wymagają dokładniejszego czyszczenia można ją lekko zwilżyć wodą lub środkiem czyszczącym przeznaczonym do czyszczenia mebli, a następnie wytrzeć czyszczone elementy do sucha. Części metalowe i szklane czyścić dostępnymi w handlu środkami przeznaczonymi do czyszczenia tego typu materiałów zgodnie z umieszczoną na nich instrukcją.

Nie używać środków żrących, szorujących i innych o nie wiadomym przeznaczeniu.

Środki czyszczące muszą mieć wyraźne oznakowanie że są przeznaczone do czyszczenia mebli.

UWAGA!!! Elementy w wysokim połysku, z których usunięto folię ochronną można czyścić i użytkować dopiero po upływie 72 godzin.

- RU - ИНСТРУКЦИЯ ПО УХОДУ ЗА МЕБЕЛЬЮ

Следует придерживаться нижеприведенной инструкции по надлежащему уходу за мебелью:

Для чистки использовать чистую, сухую и мягкую ткань. Если мебель требует более тщательной чистки, ткань можно слегка смочить водой или чистящим средством, предназначенным для чистки мебели, и далее вытереть очищаемые элементы досуха. Металлические и стеклянные части чистить доступными в продаже средствами, предназначенными для чистки материалов этого типа, в соответствии с размещенной на них инструкцией.

Не использовать абразивные, жесткие средства, а также другие с неизвестным предназначением.

Чистящие средства должны иметь четкое обозначение о том, что они предназначены для чистки мебели.

ВНИМАНИЕ!!! Глянцевые элементы, с которых снята защитная пленка, можно чистить и использовать только через 72 часа.

- CZ - POKYNY OHLEDNĚ PĚČE O NÁBYTEK

Prosimé o dodržování níže uvedených poznámek pro správnou péči o nábytek:

K čištění používejte čistý, suchý a měkký hadřík. Pokud nábytek vyžaduje důkladnější čištění, lze ho lehce navlhčit vodou nebo čistícím přípravkem určeným k čištění nábytku a následně vytřít čisté díly do sucha. Kovové a skleněné části čistíte na trhu dostupnými přípravky určenými k čištění tohoto typu

materiálů shodně s na nich umístěným návodem. Nepoužívejte žíravé, brusné a jiné přípravky s neurčitým určením.

Čistící přípravky musí mít jasné označení, že jsou určeny k čištění nábytku.

POZOR!!! Prvky ve vysokém lesku, z nichž byla odstraněna ochranná fólie, lze čistit a používat teprve po uplynutí 72 hodin.

- SK - POKYNY OHĽADOM STAROSTLIVOSTI O NÁBYTOK

Prosimé o dodržiavanie nižšie uvedených poznámok pre správnu starostlivosť o nábytok:

na čistenie používajte čistú, suchú a mäkkú handričku. Pokiaľ nábytok vyžaduje dôkladnejšie čistenie, možno ho ľahko navlhčiť vodou alebo čistiacim prípravkom určeným na čistenie nábytku a následne vytrieť čistené diely do sucha. Kovové a sklenené časti čistíte na trhu dostupnými prípravkami určenými na čistenie tohto typu materiálov zhodne s na nich umiestneným návodom.

Nepoužívajte žieravé, brúsne a iné prípravky s neurčitým určením.

Čistiace prípravky musia mať jasné označenie, že sú určené na čistenie nábytku.

POZOR!!! Prvky vo vysokom lesku, z ktorých bola odstránená ochranná fólia, možno čistiť a používať až po uplynutí 72 hodín.

- HU - A BÚTOR ÁPOLÁSÁVAL KAPCSOLATOS TANÁCSOK

Kérjük, hogy a lent leírt tanácsokat tartsa szem előtt a bútor ápolásánál:

A tisztításhoz csakis puha, száraz és tiszta ruhát szabad használni. Ha a bútor alaposabb tisztítást igényel, akkor a ruhát vízzel illetve bútor tisztítására használatos tisztítószerrel meg lehet nedvesíteni, majd pedig a tisztított bútor elemeket szárazra kell törölni. A fém és üveg elemeket a szaküzletekben kapható, erre a célra való tisztítószerrel kell tisztítani, a tisztítószert csomagolásán elhelyezett utasításoknak megfelelően.

Ne használjon maró illetve súroló hatását, valamint olyan tisztítószereket, melyek rendeltetése ismeretlen.

A tisztítószereken fel kell hogy legyen tüntetve, hogy ezek bútorok tisztítására valók.

FIGYELEM!!! A magassfényű elemeket, amelyekről el lett távolítva a védőfólia, csak 72 óra elteltével szabad használni és tisztítani.

- BG - СЪВЕТИ ЗА ГРИЖА НА МЕБЕЛИТЕ

Моля, използвайте следните бележки за правилната грижа на мебели:

За почистване използвайте чиста, суха и мека кърпа. Ако мебелите изискват прецизно почистване, тя може да бъде леко навлажнена с вода или препарат, предназначен за почистване на мебели, а след това избършете почистваните елементи до сухо. Метални и стъклени части почиствайте с достъпни търговски средства, предназначени за този тип материали в съответствие с инструкциите, поставени върху тях. Не използвайте разяждащи, абразивни и други средства с неизвестно предназначение.

Почистващи средства трябва да имат ясна индикация, че те са предназначени за почистване на мебели.

ВНИМАНИЕ!!! Елементи с гланц, от които защитното фолио бе премахнато, може да се почиства и ползва единствено след 72 часа.

- TR - MOBİLYA BAKIMI ÖNERİLERİ

Mobilyanın doğru bakımı için lütfen aşağıdaki önerilerle uyunuz. Temizlemek için, temiz, kuru, yumuşak bir bez kullanın. Mobilyanın daha ayrıntılı temizlenmesi gerektiği takdirde bezi suyla hafifçe ıslatın veya mobilya temizliği için özel deterjanı kullanın, ardından temizlenmiş yüzeyleri kuruyana kadar silin. Metal ve cam parçaları üzerine yerleştirilmiş talimatlarına uygun olarak bu tür yüzeyleri temizlemek için kullanılan piyasadaki mevcut temizlik maddeleriyle temizleyin.

Aşındırıcı, paslandırıcı ve amacı bilinmeyen maddeleri kullanmayın.

Temizlik ürünlerinin mobilya temizliği için uygunluk işareti bulunması gerekir.

DİKKAT!!! Koruyucu filmi kaldırılmış parlak yüzeyler, 72 saat geçtikten sonra temizlenebilir ve kullanılabilir.

- PT - INSTRUÇÕES DE MANUTENÇÃO DE MÓVEIS

Por favor, para a manutenção correta dos móveis, siga as instruções indicadas abaixo:

Para a limpeza, utilize um pano limpo, seco e suave. Caso os móveis requeiram uma limpeza mais profunda, pode-se humedecê-lo levemente com água ou com um produto de limpeza para móveis e, em seguida, seque os elementos limpos. Para as peças metálicas e de vidro, utilize produtos comerciais de limpeza destinados a este tipo de materiais, em conformidade com as instruções colocadas sobre sua embalagem.

Não utilize produtos corrosivos, abrasivos e outros produtos de destinação desconhecida.

É necessário que os produtos de limpeza possuam uma informação clara que servem para limpar móveis.

ATENÇÃO !!! Os elementos em alto brilho de que foi retirada a película de proteção, podem ser limpos e utilizados apenas depois de 72 horas.

- SLO - NAVODILA GLEDE VZDRŽEVANJA POHIŠTVA

Prosimo, da pri vzdrževanju pohištva upoštevate spodnja navodila in opozorila:

Za čiščenje uporabljajte čisto, suho in mehko krpo. Če je potrebno temeljitejšo čiščenje pohištva, lahko krpo rahlo navlažite z vodo ali tekočim čistilnim sredstvom, namenjenim za čiščenje pohištva, nato je treba čiščene elemente obrisati do suhega. Kovinske in steklene dele čistite s čistilnimi sredstvi, namenjenimi za čiščenje te vrste materialov, ki so na voljo v trgovinah; ta sredstva uporabljajte skladno s priloženimi navodili proizvajalcev.

Ne uporabljajte jeklih, abrazivnih sredstev in podobnih sredstev, katerih namembnost ni opredeljena.

Čistilna sredstva, ki jih uporabljate, morajo imeti jasno označbo, da so namenjena za čiščenje pohištva.

POZOR!!! Elemente visokega sijaja, s katerih je bila odstranjena zaščitna folija, je dovoljeno čistiti in uporabljati šele po preteku 72 ur.

- NL - RICHTSNOEREN INZAKE MEUBELVERZORGING

Let u met het oog op een juiste meubelverzorging aan op het onderstaande:

Maakt u bij het reinigen gebruik van een schone, droge en lichte stof. Als de meubels grondiger moeten worden schoongemaakt, dan mag deze stof licht worden bevochtigd met water of een schoonmaakmiddel dat is bestemd voor de meubelreiniging, en dienen de gereinigde onderdelen vervolgens te worden drooggeveegd. Metalen en glazen delen dienen volgens de bijgevoegde aanwijzing te worden gereinigd met in de handel verkrijgbare schoonmaakmiddelen voor dit soort materialen.

Maak geen gebruik van bijtende, schurende en andere middelen waarvan de bestemming niet bekend is.

Op de schoonmaakmiddelen moet duidelijk worden vermeld dat deze bestemd zijn voor meubelreiniging.

OPGELET!!! Sterk glanzende onderdelen waarvan de folie is afgehaald, mogen pas worden gereinigd en in gebruik genomen na afloop van 72 uur.

- SRB - UPUTSTVA U OBLASTI ODRŽAVANJA NAMEŠTAJA

Molimo da primenjujete dole navedene savete radi pravilnog održavanja nameštaja:

Za čišćenje koristiti čistu, suhu i meku tkaninu.

Ukoliko nameštaj zahteva detaljnije čišćenje krpu možete ovlažiti vodom ili blagim sredstvom namenjenom za čišćenje nameštaja, a zatim obrisati suvom krpom očišćene elemente.

Metalne i staklene delove čistiti sredstvima koja su dostupna u trgovini i namenjena za čišćenje te vrste materijala, saglasno sa uputstvom koje se nalazi na njima. Ne koristiti hemijska i nagrizajuća sredstva, niti druga sredstva nepoznate namene.

Sredstva za čišćenje moraju da imaju oznaku sa napomenom da su namenjena za čišćenje nameštaja. NAPOMENA!!!

Elementi sa površinama u visokom sjaju sa kojih je uklonjena zaštitna folija, mogu se čistiti i koristiti tek nakon isteka 72 sata.

- RO - INDICAȚII PENTRU ÎNGRIJIREA MOBILIERULUI

Va rugam sa aplicați indicațiile de mai jos pentru îngrijirea adecvată a mobilierului:

Pentru curățarea mobilierului folosiți o cârpă curată, uscată, moale. În cazul în care mobilierul nevoie de o curățare mai amănunțită, cârpa poate fi umezită ușor cu apă sau detergent proiectat pentru curățat mobila, apoi vor fi șterse cu ea elementele curățate până vor fi complet uscate. Piesele de metal șide sticlă trebuie curățate cu agenți de curățare disponibili în comerț alocați pentru curățarea materialelor de acest tip în conformitate cu instrucțiunile furnizate pe materialele respective.

Nu folosiți substanțe corozive, abrazive și alte substanțe ale căror scop și mod de folosire este necunoscut.

Substanțele de curățare trebuie să aibă o etichetare vizibilă din care să rezulte că sunt destinate curățării mobilierului.

ATENȚIE!!! Elementele cu grad ridicat de strălucire, de pe care a fost îndepărtată folia de protecție pot fi curățate și utilizate numai după 72 de ore.

- HR - POŠTOVANI

Molimo da se pridržavate navedenih napomena u cilju pravilne njege nameštaja:

Za čišćenje koristite čistu, suhu i mekanu krpu. Ako nameštaj zahtjeva detaljnije čišćenje, krpa se može lagano natopiti vodom ili sredstvom namenjenim za čišćenje nameštaja te kasnije treba obrisati elemente da budu suhi. Metalne i staklene djelove čistiti dostupnim u prodaji sredstvima namenjenim za takve materijale, u skladu sa uputima.

Sredstva za čišćenje moraju imati jasnu oznaku namjene za negu nameštaja.

PAŽNJA!!! Elemente sa visokim sjajem sa kojih je skinuta zaštitna folija smijete čistiti tek 72 časa nakon uklanjanja folije.

- SV - ANVISNINGAR AVSEENDE MÖBELSKÖTSEL

Vänligen följ nedanstående råd för korrekt möbelskötsel:

Till rengöring använd ren, torr och mjuk trasa. Om möblerna kräver grundligare rengöring kan den vara lätt fuktad med vatten eller rengöringsmedel som är avsett för möbler, därefter torka torrt de rengjorda delarna. Metalldelar och glas rengörs med tillgängliga i handeln medel som är avsedda för dessa material i enlighet med produktinstruktioner.

Använd inte frätande rengöringsmedel, skummedel eller andra rengöringsmedel med okänt ändamål.

Rengöringsmedel måste ha tydlig märkning att de får användas till rengöring av möbler.

OBS!!! Element i högljans där skyddsfolien har avlägsnats kan rengöras först efter 72 timmar.

- IT - INFORMAZIONI SULLA TEMATICA DELLA PULIZIA DEI MOBILI

Preghiamo di prestare la massima attenzione nella pulizia dei mobili.

Per la pulizia usa un panno pulito, asciutto e morbido. Se ai mobili serve una pulizia dettagliata si può bagnarlo con un po' d'acqua oppure con un detergente adatto alla pulizia dei mobili, e poi asciugarli. Le parti metalliche o di vetro si puliscono con dei detersivi presenti in commercio adatti alla

pulizia di questo tipo di materiali secondo le istruzioni a loro allegate.

Non usare detersivi corrosivi, abrasivi e altri con destinazione sconosciuta.

I prodotti per la pulizia devono recare una chiara indicazione che sono destinati per la pulizia dei mobili.

ATTENZIONE !!! Gli elementi ad alta lucidità, tolti la pellicola protettiva possono essere puliti solo passate 72 ore.

- UKR - ІНСТРУКЦІЯ З ДОГЛЯДУ ЗА МЕБЛЯМИ

Слід дотримуватися нижченаведеної інструкції з належного догляду за меблями:

Для чистки використовувати чисту, суху та м'яку тканину. Якщо меблі вимагають ретельнішої чистки, тканину можна злегка змочити у воді або миючому засобі, призначеному для чистки меблів, і далі витерти елементи, які очищаються, насухо. Металічні та скляні частини чистити наявними у продажу засобами, призначеними для чистки матеріалів цього типу, у відповідності до розміщеної на них інструкції.

Не використовувати абразивні, жорсткі засоби, а також інші з невідомим призначенням.

Миючі засоби повинні мати чітку примітку про те, що вони призначені для чистки меблів.

УВАГА!!! Глянцеві елементи, з яких знята захисна плівка, можна чистити та використовувати лише через 72 години.

- LT - BALDŲ PRIEŽIŪROS NURODYMAI

Prašome naudotis žemiau nurodytais patarimais, kad jūsų baldai būtų tinkamai eksploatuoti:

Prašome valyti švaru, sausu ir minkštu audiniu. Jeigu yra reikalsas, galima sudrėkinti audinį vandeniu arba baldų valikliu ir kruopščiai nusausinti. Metalines ir stiklines dalis valyti naudojant tam tinkamus valiklius, pagal pakuotės lapelyje nurodytas instrukcijas.

Nenaudoti stiprių, šveitimo valiklių.

Valiklis turi būti pažymėtas, kad yra tinkamas baldų valymui.

DĖMESIO!!! Blizgančios detalės gali būti valomi po 72 valandų nuo apsauginio vokelio pašalinimo.

- LV - NORĀDĪJUMI PAR MĒBEĻU KOPŠANU

Lūdzu, ievērojiet turpmāk sniegtos norādījumus par pareizu mēbeļu kopšanu:

Tīrīšanai izmantot tīru, sausu un mīkstu audumu. Ja mēbelēm ir nepieciešama pamatīga tīrīšana, to var viegli samitrināt ar ūdeni vai tīrīšanas līdzekli, kas paredzēts mēbeļu tīrīšanai, un pēc tam noslaucīt tīrāmas virsmas ar sausu lupatu. Metāla un stikla daļas tīrīt ar komerciāli pieejamiem līdzekļiem, kas paredzēti šāda veida materiālu tīrīšanai atbilstoši tiem pievienotajai instrukcijai.

Neizmantojiet kodīgus, abrazīvus vai citus līdzekļus ar nezināmu iedarbību.

Uz tīrīšanas līdzekļiem jābūt skaidrai norādei, ka tie ir paredzēti mēbeļu tīrīšanai.

UZMANĪBU!!! Spīdīgus elementus, no kuriem tika noņemta aizsargplēve, var tīrīt tikai pēc 72 stundām.

- EST - MÖÖBLIHOOLDUSE LISA

Palume pöörata erilist tähelepanu nõuetekohaseks mööbli hoolduseks:

Puhastamiseks kasutage puhast, kuiva ja pehmet lappi. Kui mööbel vajab põhjalikumalt puhastamist, võib seda kergelt vee või mööbli puhastamiseks mõeldud vahendiga niisutada ja seejärel pühkida puhastatud elemendid. Metallosad ja klaas puhastada vastavate müügil olevate vahenditega vastavalt nendel olevatele juhistele.

Mitte kasutada söövitavaid, abrasiivseid ja teisi, mitte selleks kasutatavaid vahendeid.

Puhastusvahenditel peab olema selge märg, et need on mõeldud mööbli puhastamiseks.

TÄHELEPANU!!! Kõrgläikega elemendid, millelt kaitsesile on eemaldatud võib puhastada alles peale 72 tundi.