

INSTRUKCJA MONTAŻU

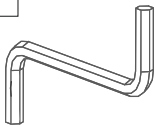



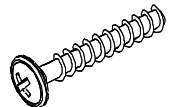
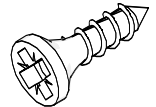
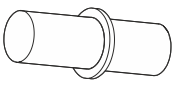
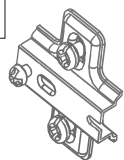

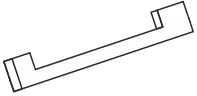
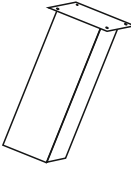
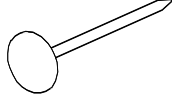
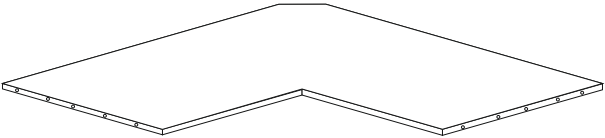
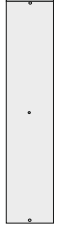
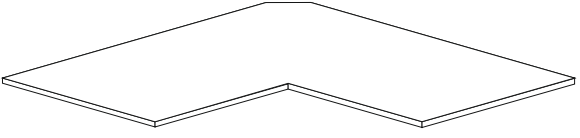
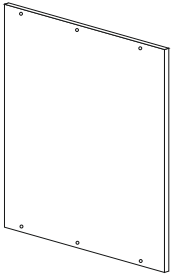
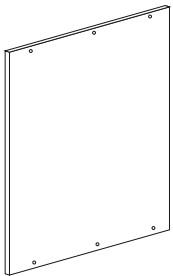
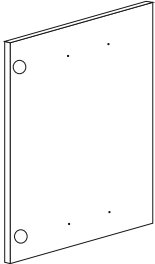
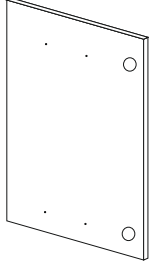

90 DN

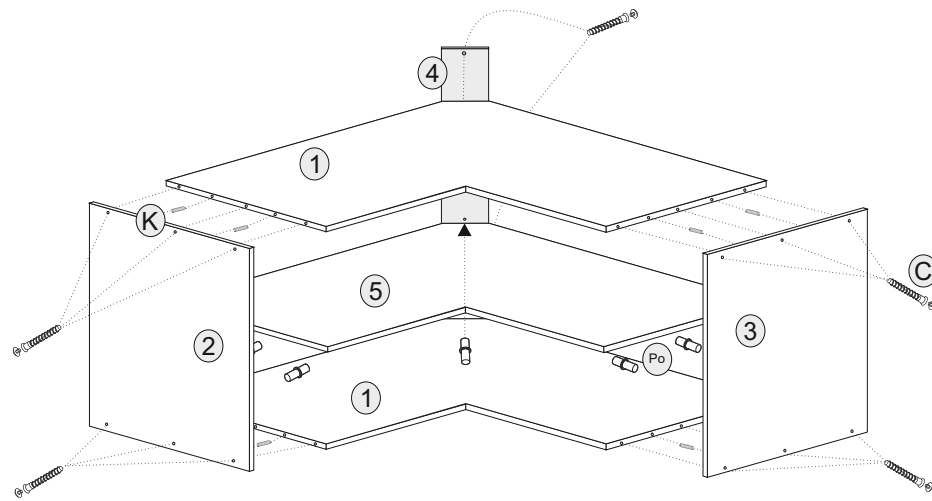
PRZED ROZPOCZĘCIEM MONTAŻU ZAPOZNAĆ SIĘ Z INSTRUKCJA

Mielőtt olvasni a telepítési utasításokat

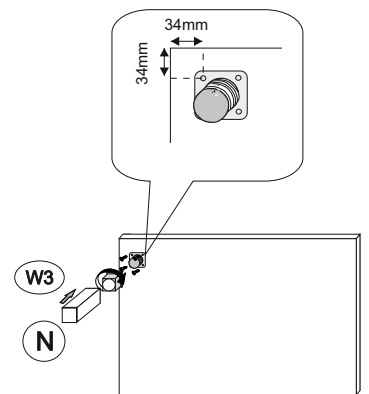
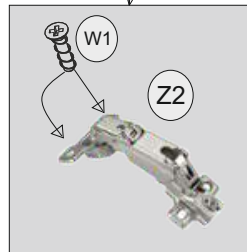
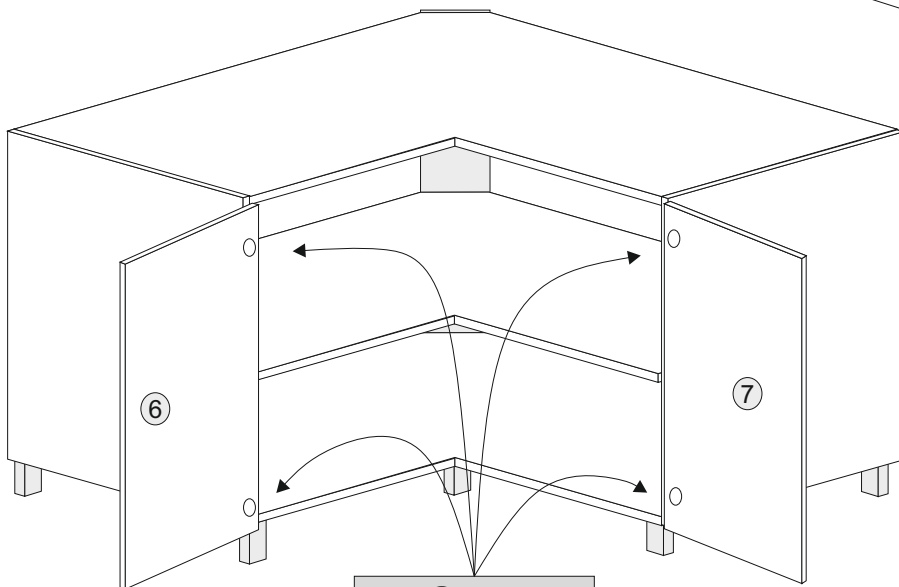
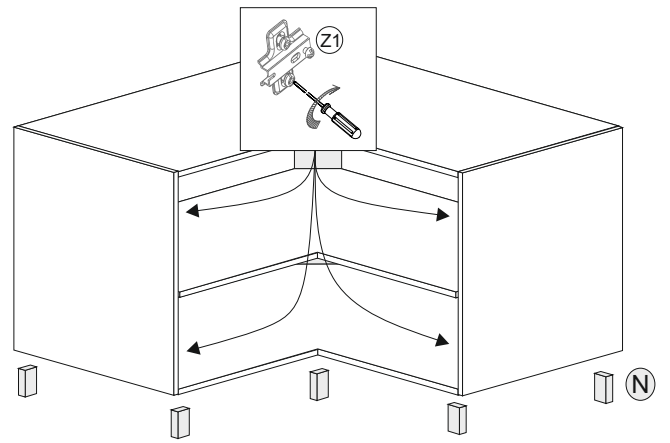
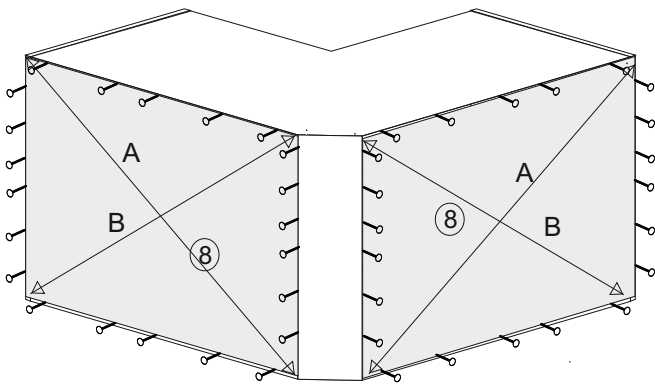
Než budete číst respektování pokynů pro instalaci

Než budete čítať rešpektovaní pokynov pre inštaláciu

A  x1	C  x14	K  x8	W1 euro  x8	W2 4x27  x4	W3 3.5x16  x20
Po  x5	Z1  x4	Z2  x4	U  x2	N  x5	G  x30
1  x2		4  x1	5  x1		
2  x1	3  x1	6  x1	7  x1		
8  x2					



A=B



CZ

VAROVÁNÍ! Vážený ZÁKAZNÍK

Důležité upozornění pro zákazníky !!

Jestliže balení nebo jeho části, jsou viditelně poškozeny, ke kterému mohlo dojít během transportu.

Prosíme Vás Vážení zákazníci, aby jste poškozené části nábytku NEMONTOVALI !!

Na každém balíku je etiketa, kde se nacházejí informace o daném výrobku.

Prosíme Vás Vážení zákazníci opsat tyto informace z etikety a zaslat nám je, případně Vašemu prodejci. Děkujeme Vám za pochopení.

ODPOVĚDNOST ZA VADY :

- poškozením zboží v případě vlastní přepravy
- používáním zboží v podmínkách, které neodpovídají přirozenému prostředí (vlhkost, chemické a mechanické vlivy, povětrnostní podmínky, přímé sluneční záření atp.) neodbornou montáží, zacházením, obsluhou, nebo zanedbáním následně péče o zboží
- poškozením zboží nadměrným zatěžováním nebo používáním v rozporu s všeobecnými zásadami nekválitní přípravou podkladů (nerovnost slán a podlah) pro řádnou realizaci montáže uplynutím záruční doby
- mezi nábytkem a topením (radiátory) mít vždy rozstup 1 metr

Čištění a údržba :

Výrobek nečištěte abrazivními prostředky, organickými rozpouštědly, či jinými agresivními chemikáliemi. Nejste-li si jisti vhodností čistícího prostředku, pak jej rozhodně není dobré na výrobek aplikovat. Prach z dřevěných částí je třeba odstraňovat opatrně a jemně měkkou, čistou a suchou prachovkou. V případě většího znečištění použijte čistící prostředek určený pro nábytek. Prach z tabouřených částí je třeba odstraňovat jemným kartáčkem nebo vysáváním, v případě většího znečištění se může použít vodný pěnotvorný saponátový prostředek.

Montáž může provádět odborně způsobilá osoba.

HU

FIGYELEM! TISZTELT VÁSÁRLÓ

Ha szállítás közben bármelyik elem megsérülne a dobozban, kérjük, hogy ne szerelje össze, hanem küldje el nekünk a színet és a címkéjén található dátumot!

Bútorok alkalmazási szabályzata

- A bútor a rendeltetészerű használatiól eltérő módon igénybe venni nem szabad
- Az Ön által vásárolt bútor a szokásos hazai klímatis közülmények közötti beltéri használatra készült. A termék szőraz helyiségben ajánlatos elhelyezni, használni. A beltéri levegő hőmérsékletének 15-30°C és a páratartalomnak 25-80% közt kell lennie. Vájak a sugározástól és az erős napfénytől. A bútor és az aktiv fűtőberendezés közti távolság nem lehet kisebb, mint 1 méter.
- Kötelező a bútor egyenletes beállítású (kiegyenlítése).

Bútorok karbantartása

- bútorokat a következőképpen kell tisztítani:
 - fényes felületeket krátrógaz szőraz és puha ruhával
 - festett felületeket lehet porszívózn puha végű kefével
- Laminált, zománcozott vagy lakkozott felületeket le lehet mosni nedves ruhával, majd azonnal szárításra meg puha, szárazra.

Telepítés kell, hogy egy személy tapasztalat

PL

UWAGA !!! SZANOWNY KLIENCIE

Jeżeli w paczce jakikolwiek z elementów uległ uszkodzeniu podczas transportu prosimy nie składać danego elementu oraz przesłać koloru oraz daty z pieczętki znajdującej się na etykiecie.

ZASADY UŻYTKOWANIE MEBLI

- Meble powinny być użytkowane zgodnie z ich konstrukcją i przeznaczeniem
- Meble należy użytkować w pomieszczeniach suchych, zamkniętych i zabezpieczonych przed szkodliwymi wpływami atmosferycznymi oraz bezpośrednim działaniem promieni słonecznych. Temperatura powietrza w pomieszczeniach powinna mieścić się w granicach 15-30° C, a wilgotność w granicach 25-80%. Mebli nie należy ustawiać w odległości mniejszej jak 1 metr od czynnych grzejników.
- Wymagane jest równe ustawienie (wypoziomowanie) mebli.
- Sposób montażu mebli, ilość elementów akcesoriów uzupełniających, określa instrukcja montażu dla danego mebla.

ZASADY KONSERWACJI MEBLI

- meble należy odkurzać następująco :
 - powierzchnie wykończone na polysk wyłącznie sucha i miękką tkaniną
 - powierzchnie malowane można również odkurzać domowym odkurzaczem elektrycznym za pomocą kocałki z miękką szczyłką
- Powierzchnie mebli z laminatu, emalii oraz lakierowane lakierami chemoutwardzanymi (plastik) można zmywać wilgotną tkaniną a następnie niezwłocznie wysuszyć miękką suchą tkaniną

Montażu musi dokonywać osoba posiadająca doświadczenie

SK

VAROVANIE! VÁŽENÝ ZÁKAZNÍK

Keď pri rozbalení tovaru zistíte akékoľvek poškodenie počas dopravy alebo manipulácie, nezačnete so skladaním daného elementu. Ku reklamácii predložte výrobný štítok s dátumom z obalu.

Pravidlá pre použitie nábytku

- Nábytok by mal byť používaný v súlade s ich určením a účelom
- Nábytok by mal byť používaný v suchom, uzavretom prostredí a chránené pred škodlivými vplyvmi počasia a priamym sineačným žiarením. Teplota vnútorného vzduchu by mala byť v rozmedzí 15 až 30 ° C a relatívna vlhkosť vzduchu 25 až 80% . Nábytok by nemal byť vo vzdialenosti menšej ako 1 meter od aktívnych ohrievačov.
- Povinné je rovné nastavenie (vyrovnanie) nábytku.

Údržba nábytku

- nábytok by mal byť vysávaný takto:
 - plochy lesklým povrchom iba opatršie mäkkou handričkou
 - lakované povrchy môžu byť vysávané s elektrickým domácim vysávačom na konci s mäkkou kefkou
- Nábytok s povrchom laminátu, smaltu a laku náterových hmôt, možno očistiť s vlhkou handričkou a potom ho ihneď osušte mäkkou, suchou handričkou.

Instalácia musí osoba so skúsenosťami