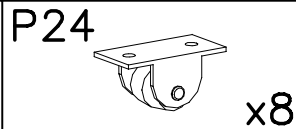
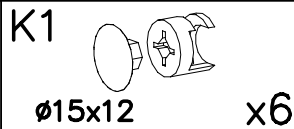
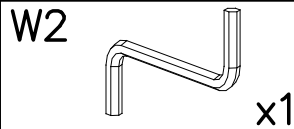
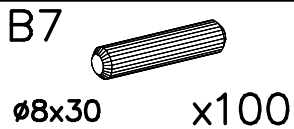
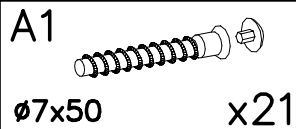
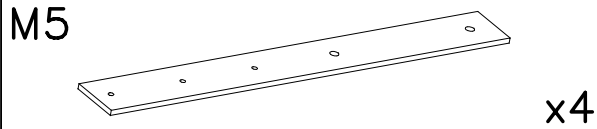
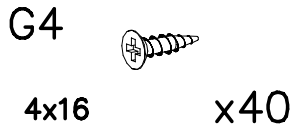
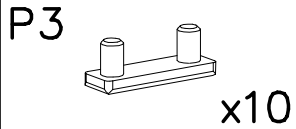
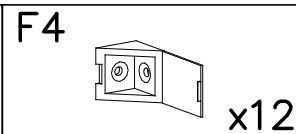
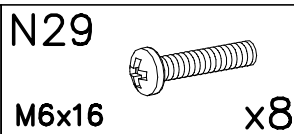
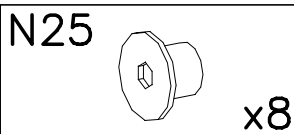
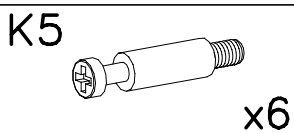
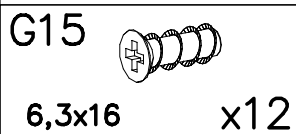
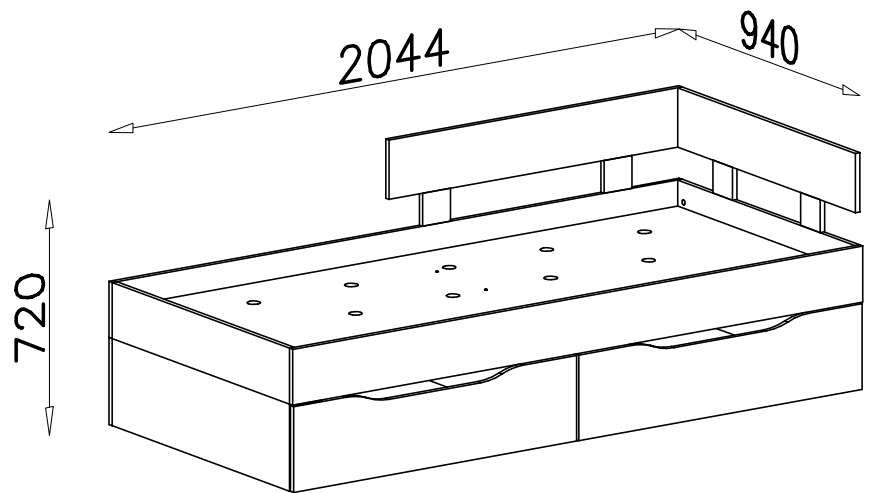
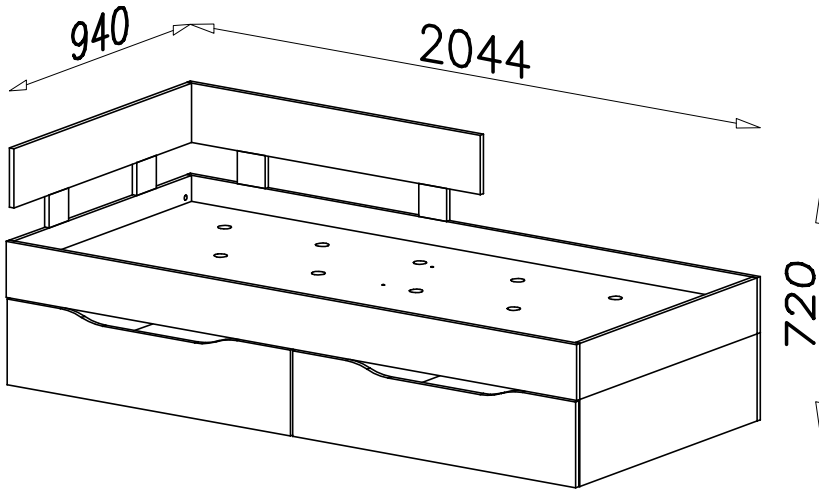
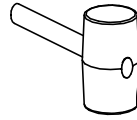
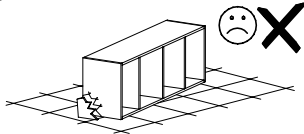
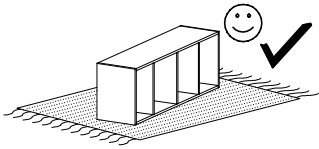
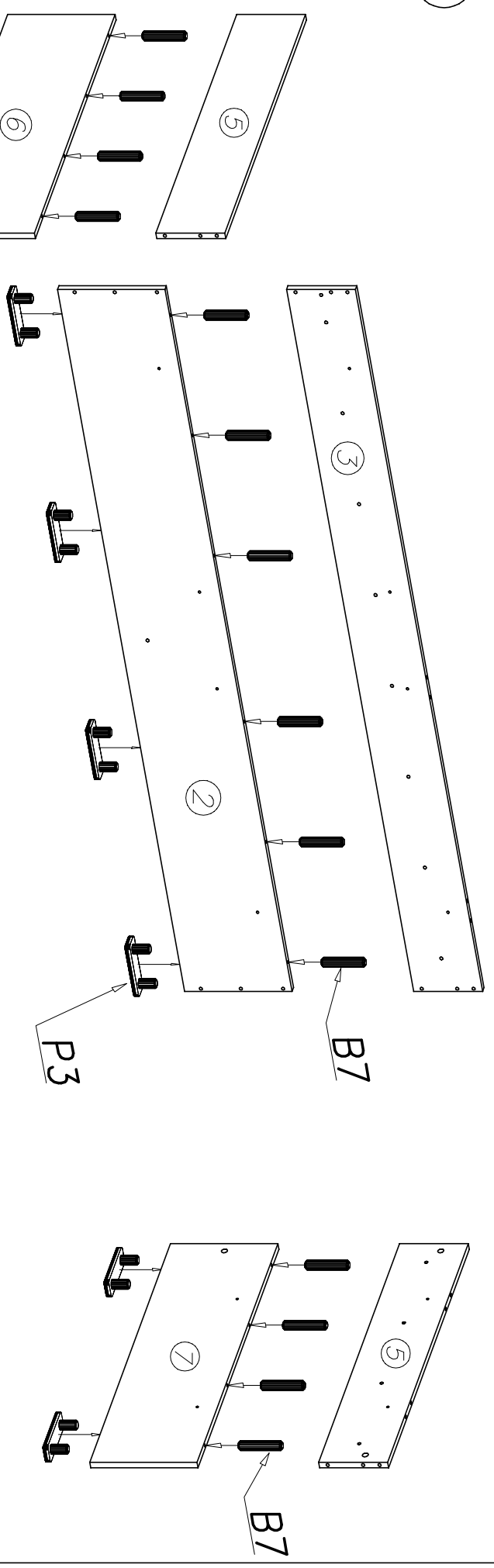


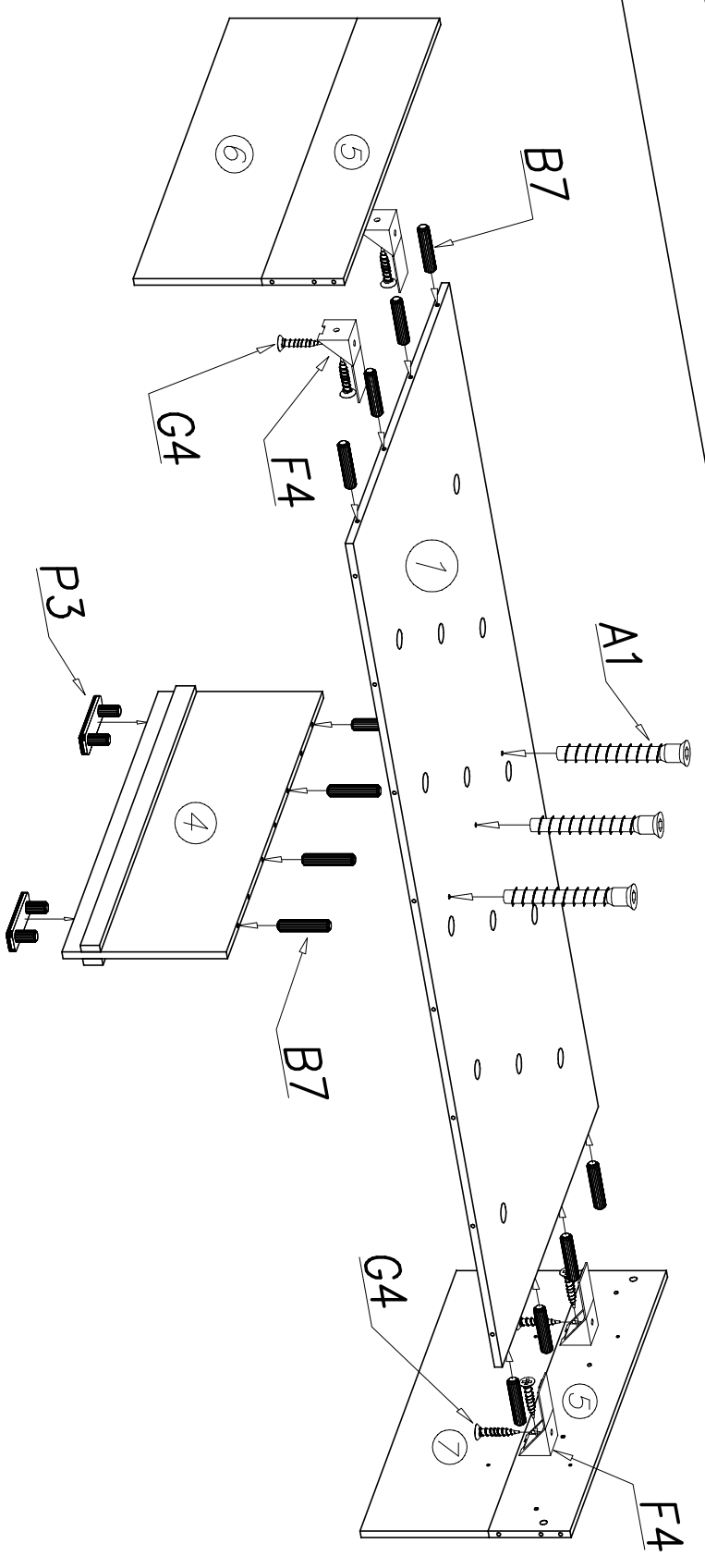
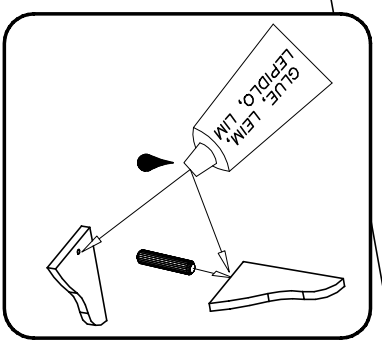
# SIGMA SI15 L/P



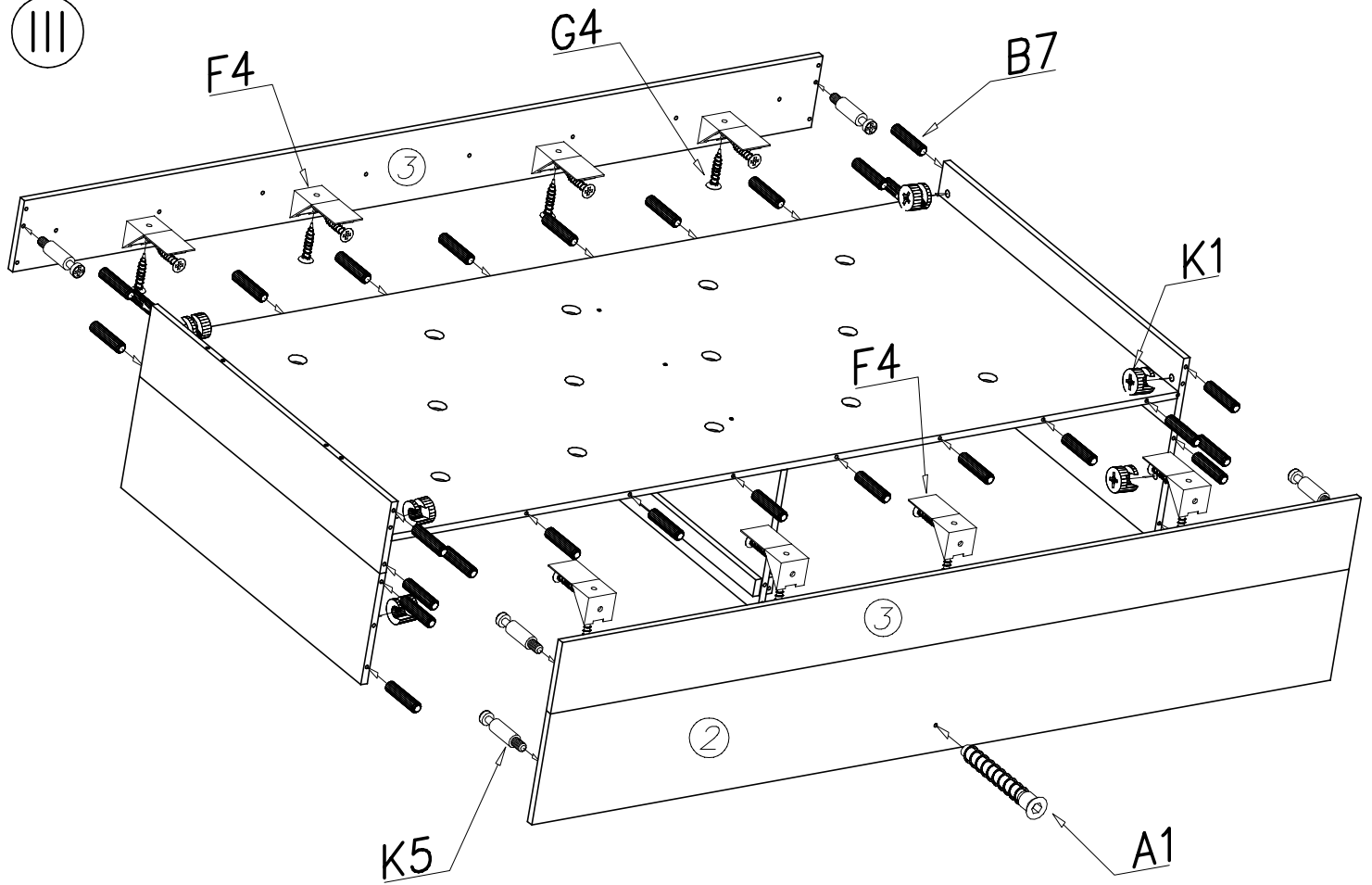
1



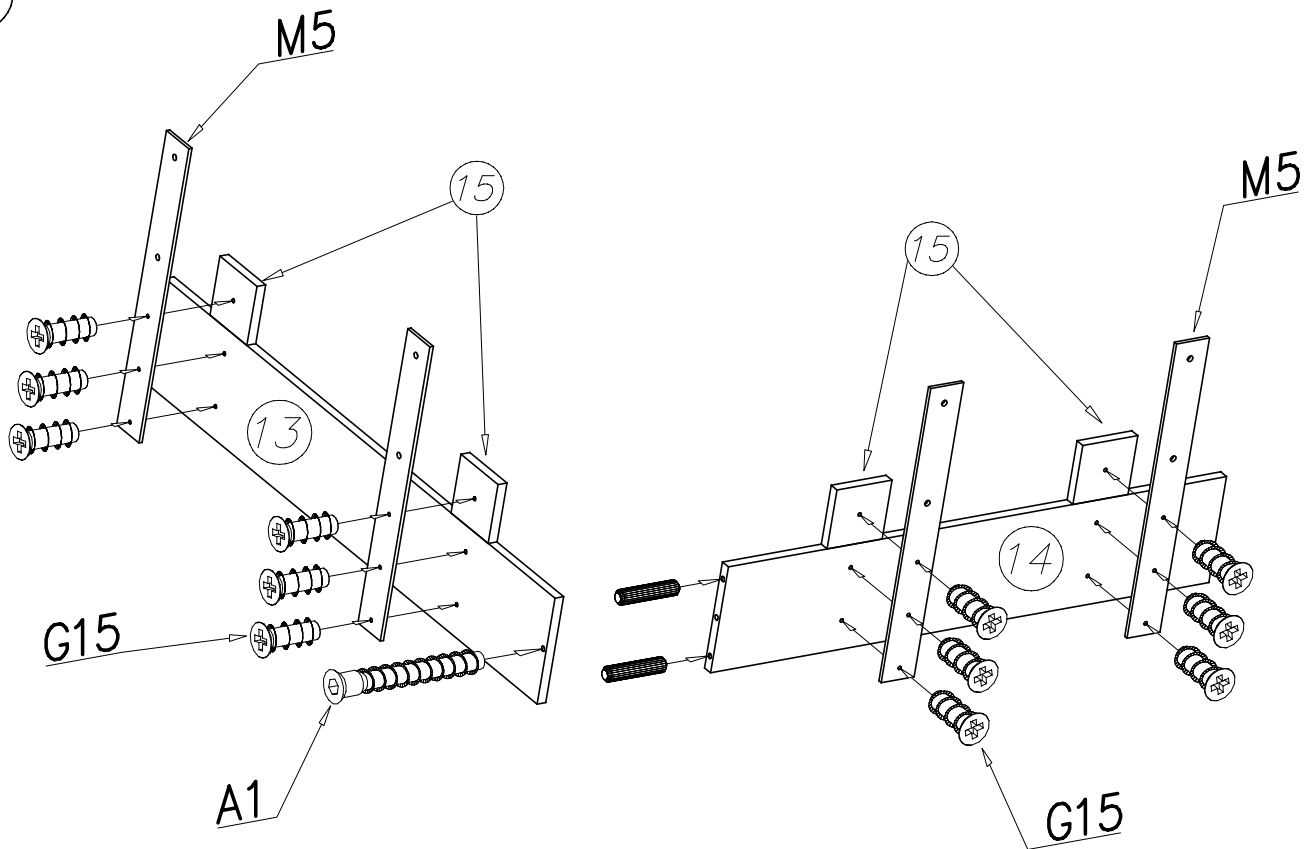
11



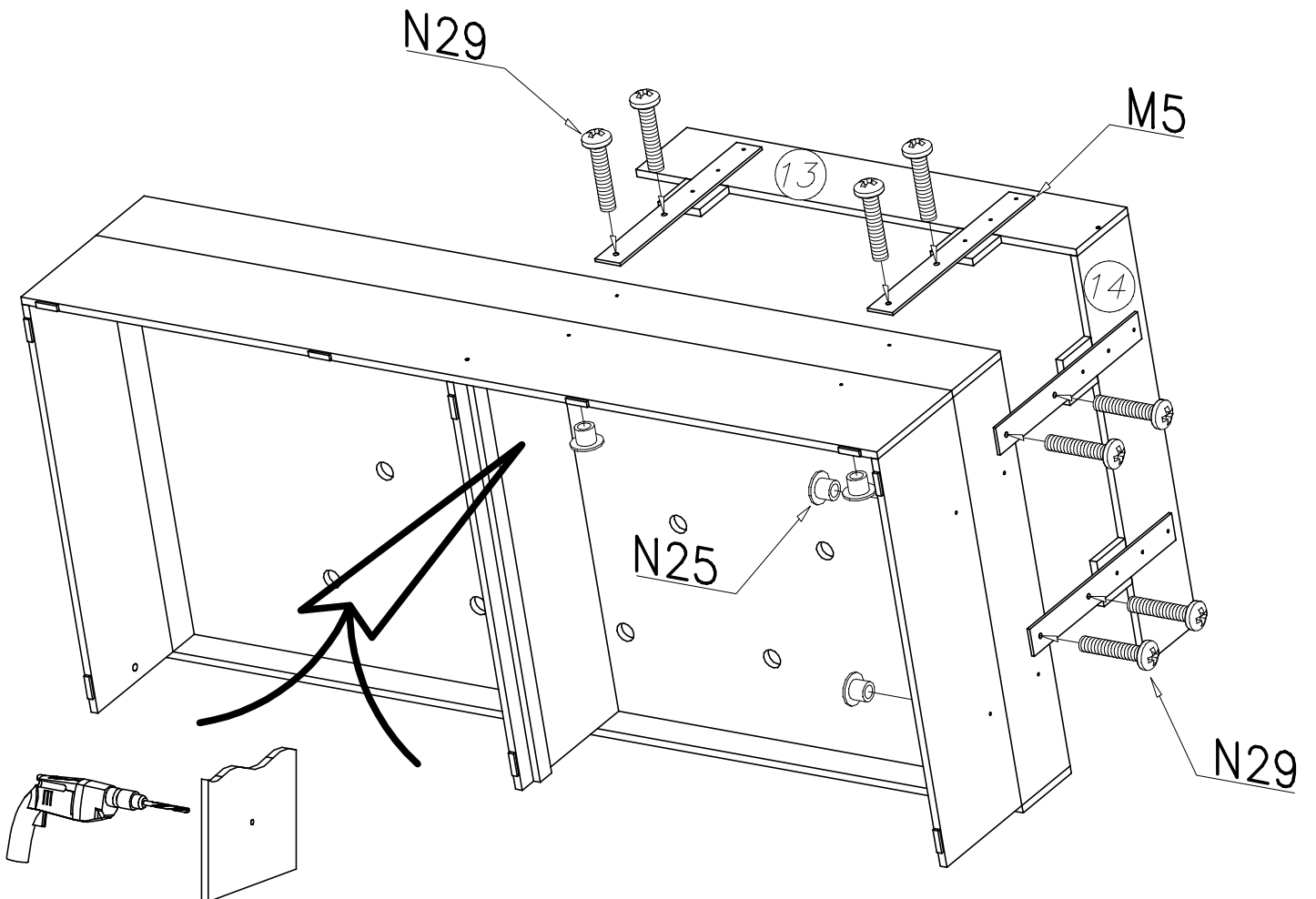
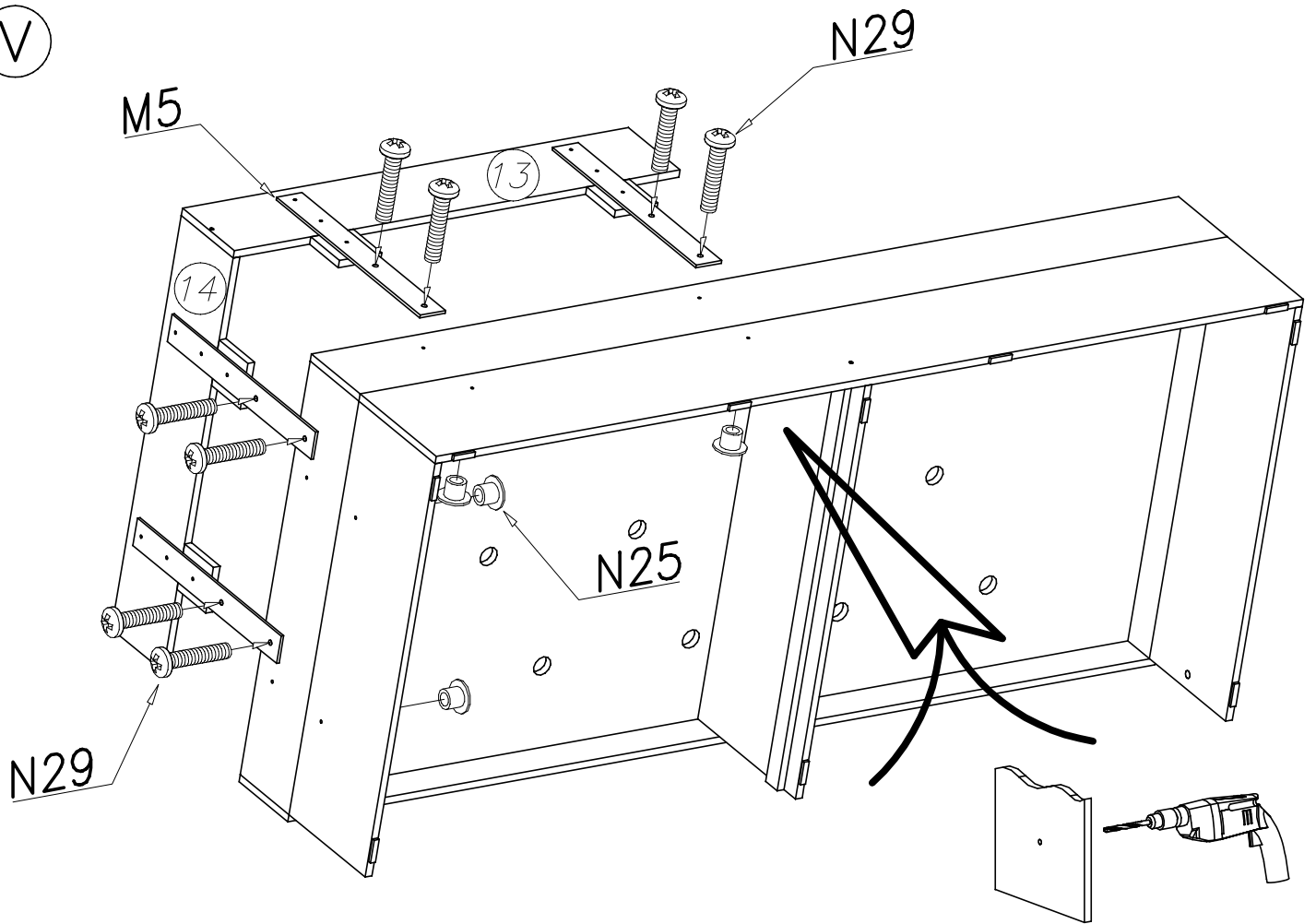
III



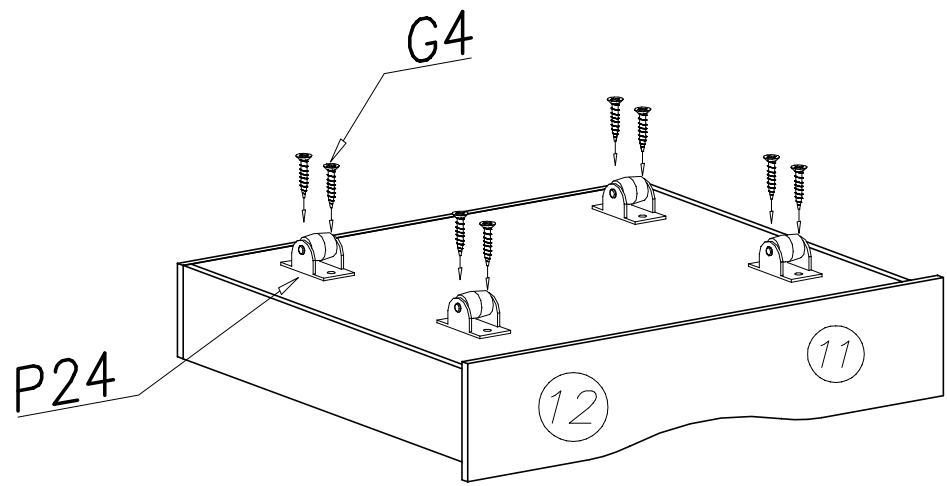
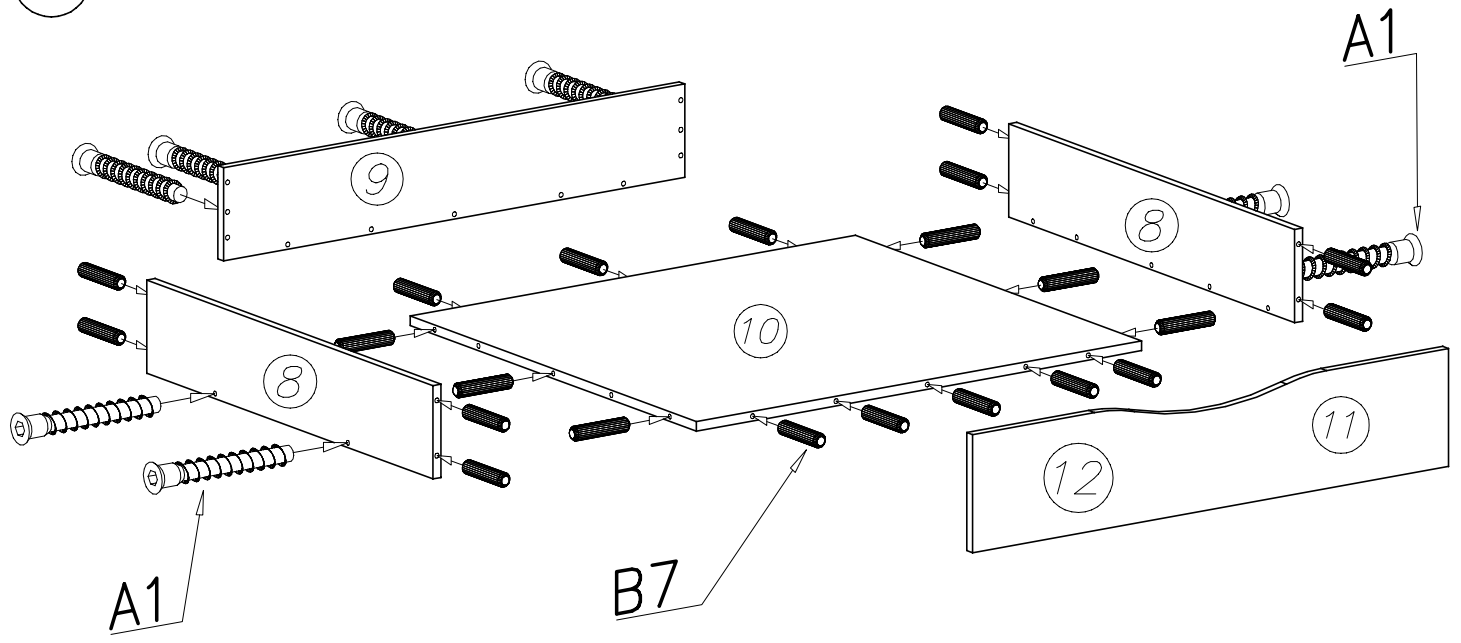
IV



V



VI



VII

