

CAMPARI D8-D9

1.

G1x8
 B6/x8
 K x1
 R3 x24
 P2 x2
 D1 x4
 N1 x20
 G2 x8
 A x8
 B1 x4
 K6 x4
 B5 x4
 K5 x4
 H1 x1 (685mm)

9a
 1
 6a
 6b
 3
 4
 7
 5
 2
 8a
 9b

2.

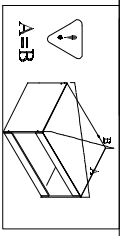
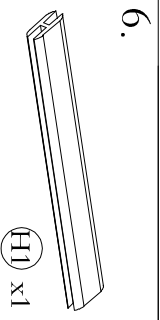
3.

4.

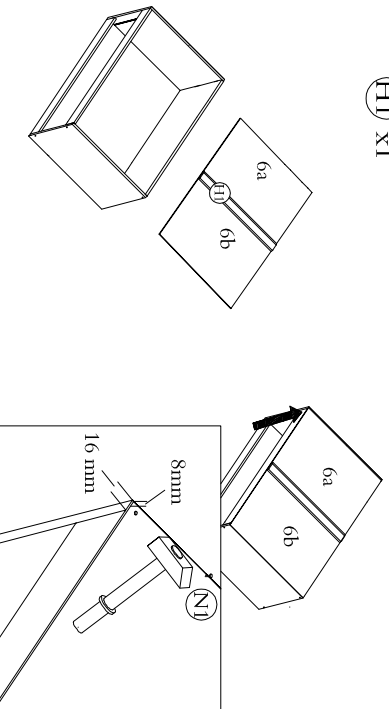
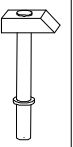
5.

A x8
 B5 x4
 D1 x4
 G2 x4
 G1 x4
 G2 x4
 G1 x4

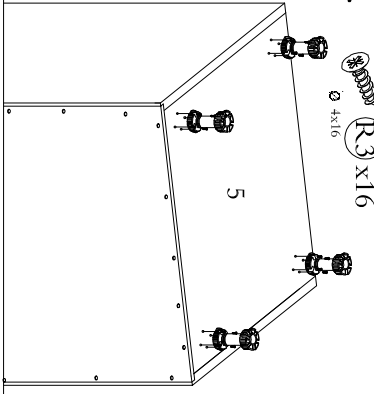
3
 1
 2
 5
 1
 2
 5
 1
 2
 5



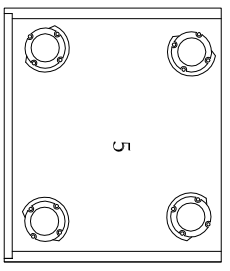
6.1



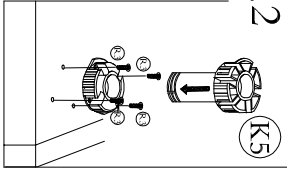
7. R3 x16
∅ 4x16



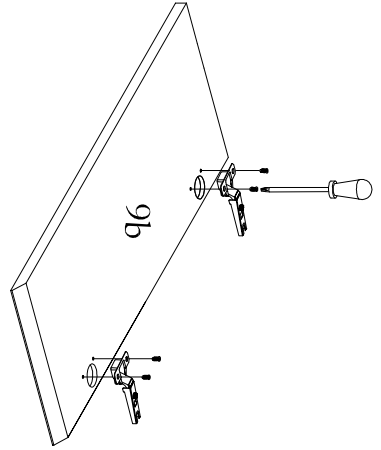
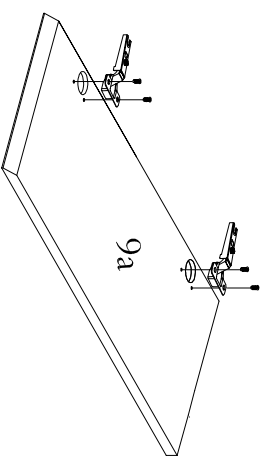
7.1



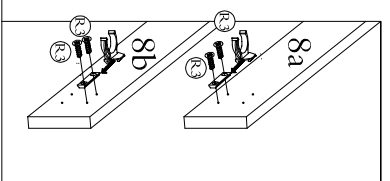
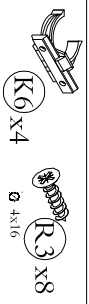
7.2



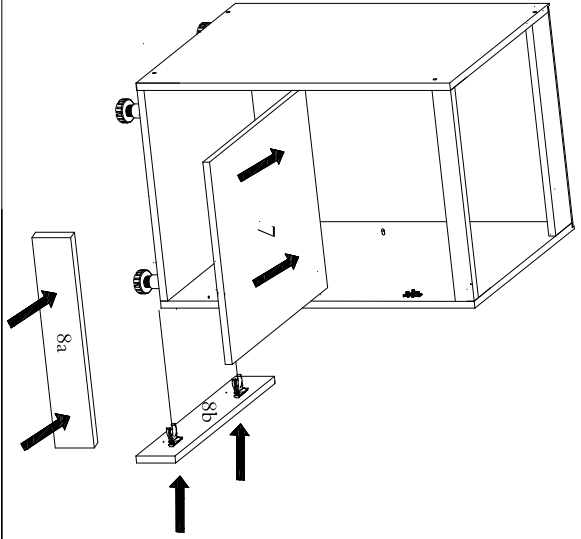
8.



9.



10.1



11.

