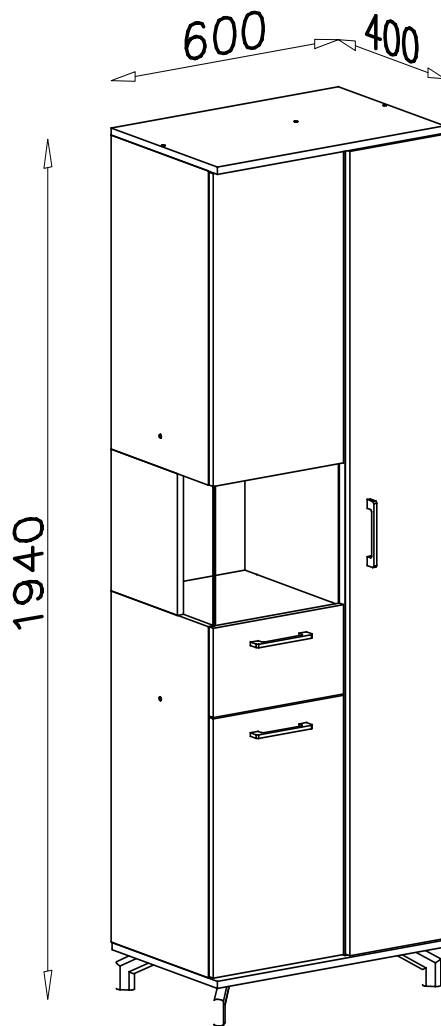
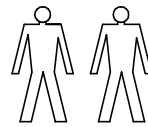
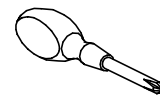
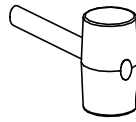
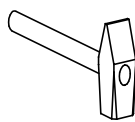
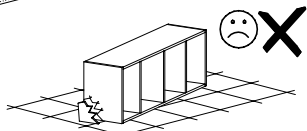
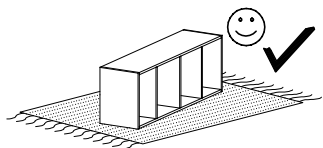
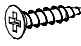

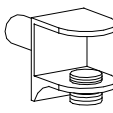
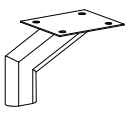


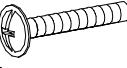
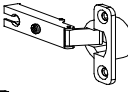
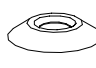

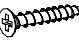
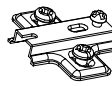


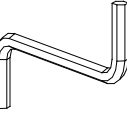

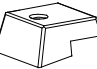
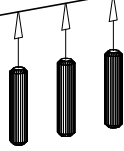
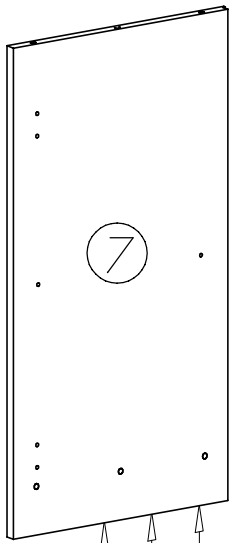


MADISON MD 3

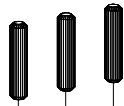
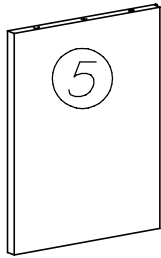


G21  3x16 x6	G11  4x20 x6	F6  x4	P27  x4
G44  6x16 x16	W1  GLUE, LEIM, LEPIDLO, LIM x2	N13  M4x22 x6	C3  Z35PR x8
S2  x12	G4  4x16 x16	G2  3x20 x50	D3  PZ35PR x8
A1  ø7x50 x12	B7  ø8x30 x30	W2  x1	F1  x20
			I2  x6

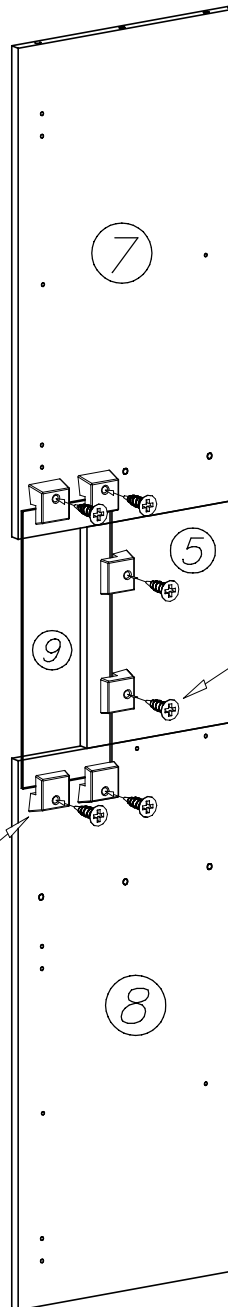
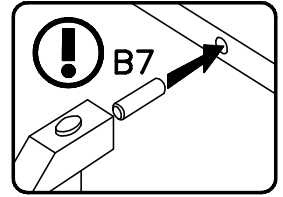
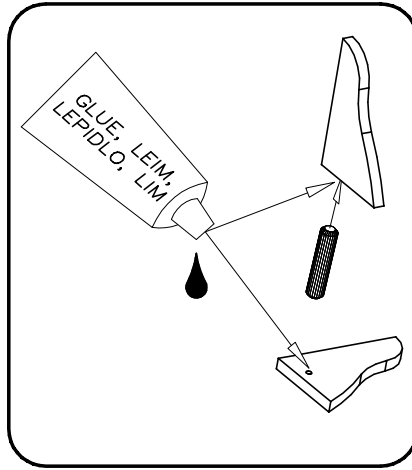
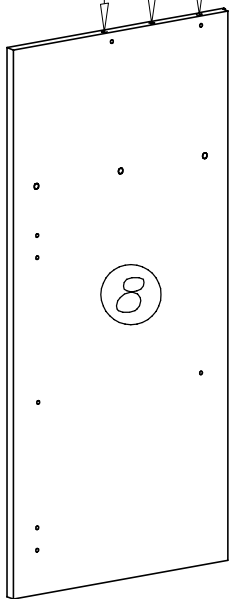
1



B1



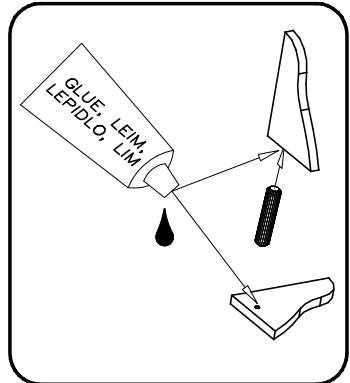
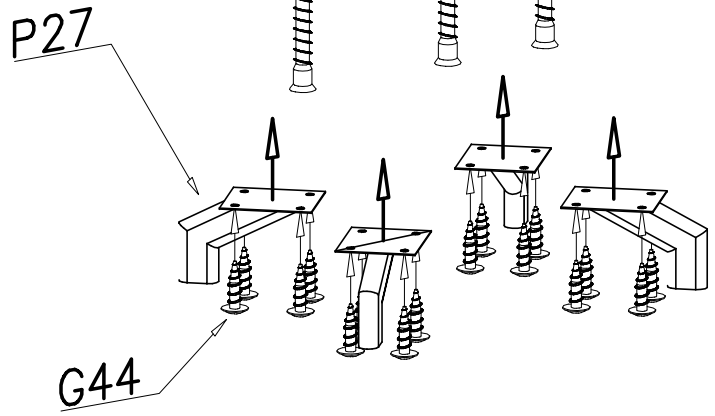
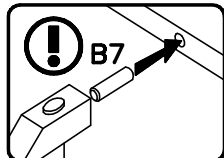
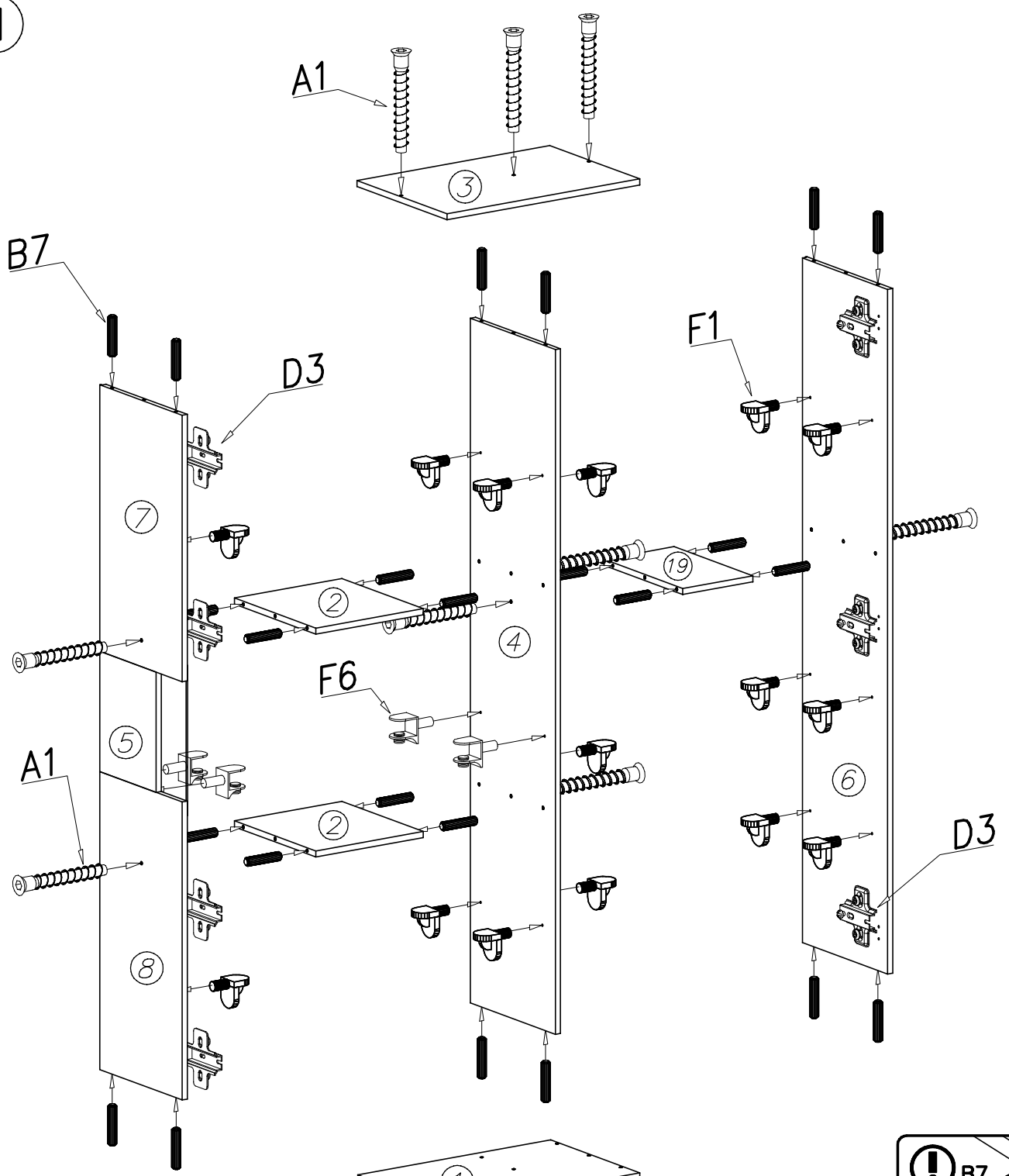
B1



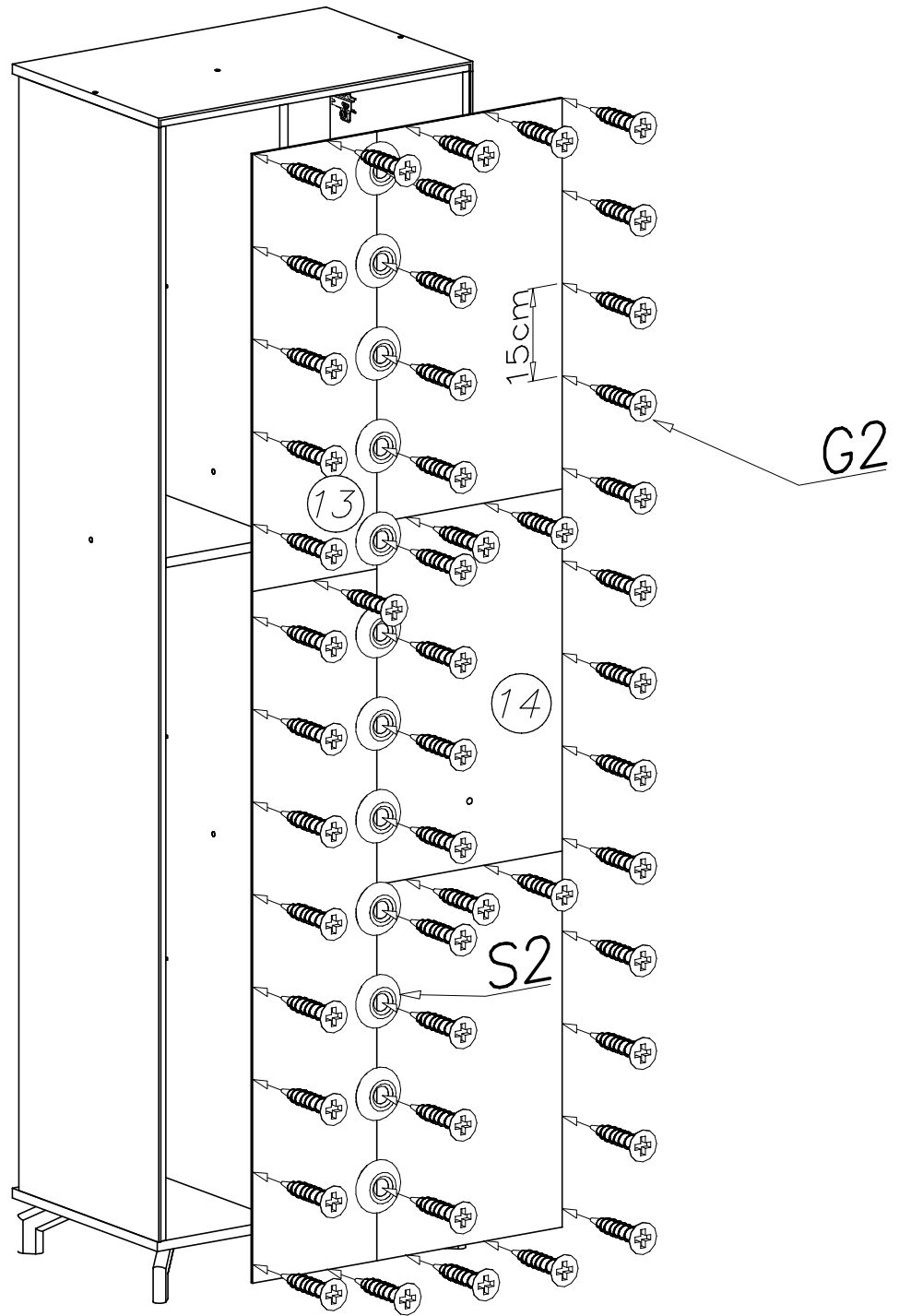
G21

12

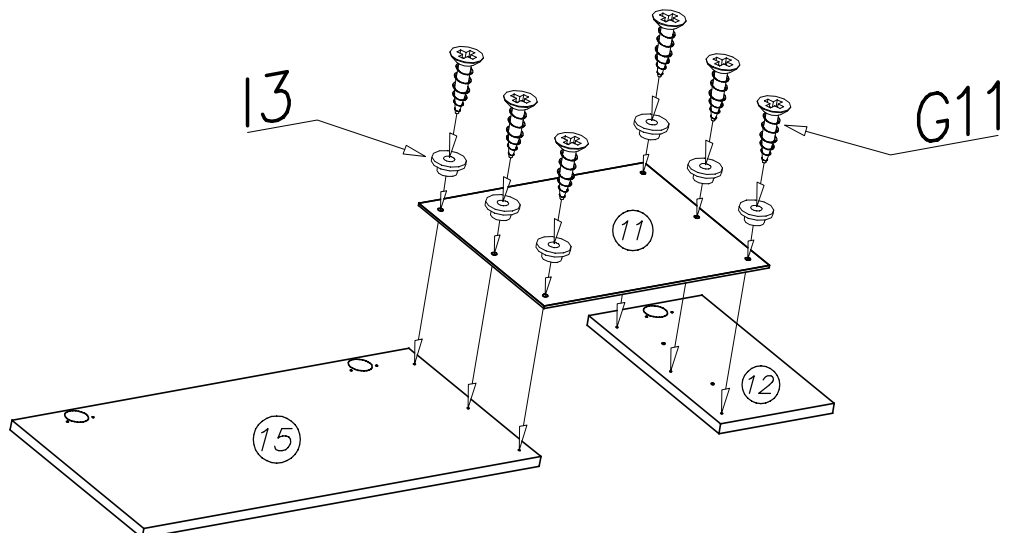
II



III



IV



V

