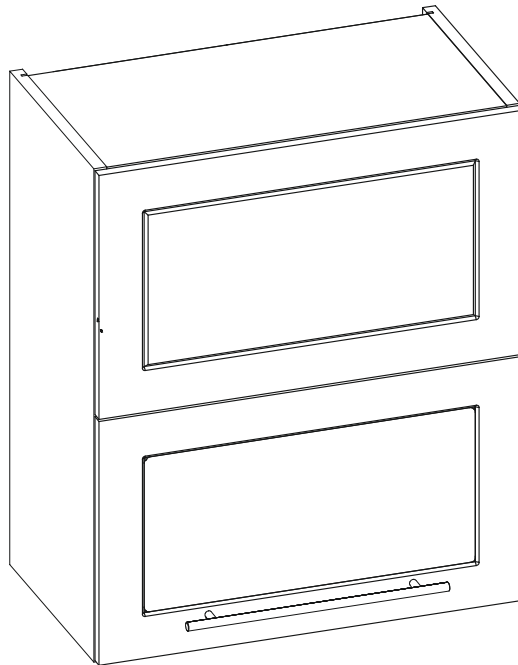
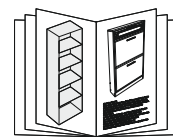


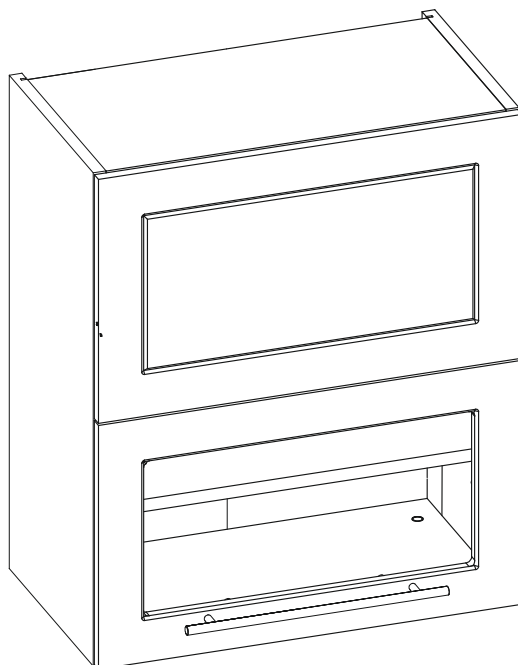
W8B-60,80,90 AV



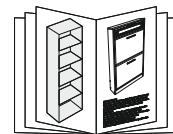
OPTION „A”



2 - 8

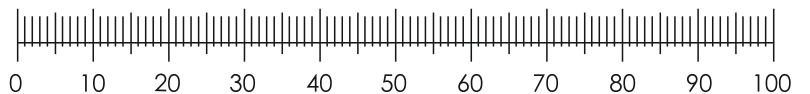
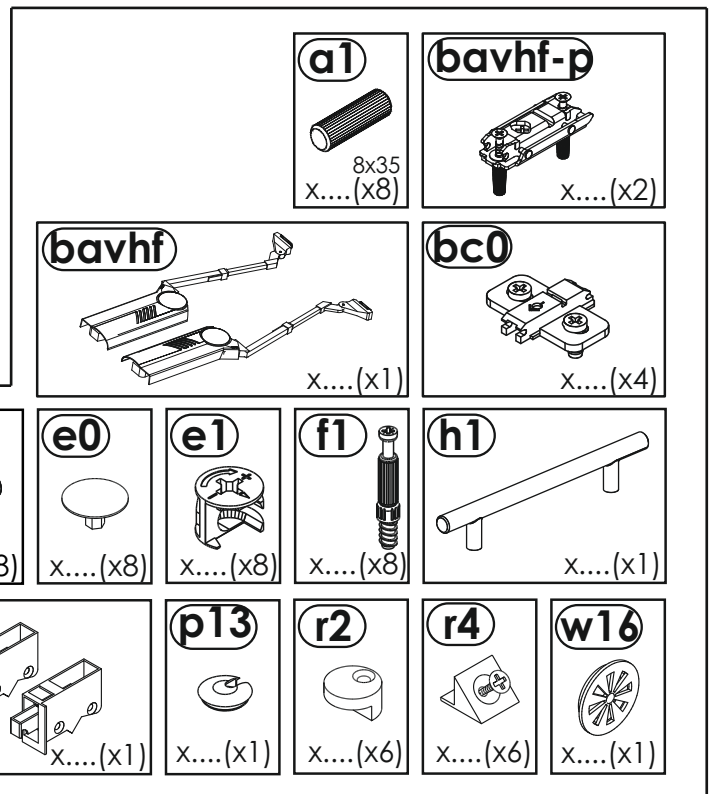
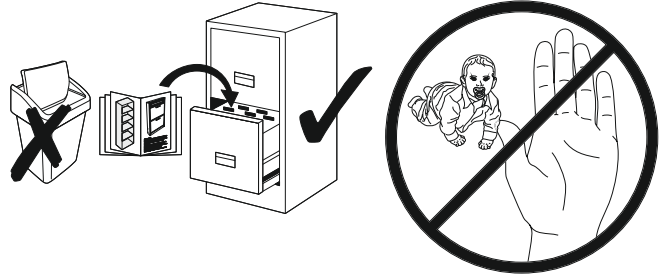
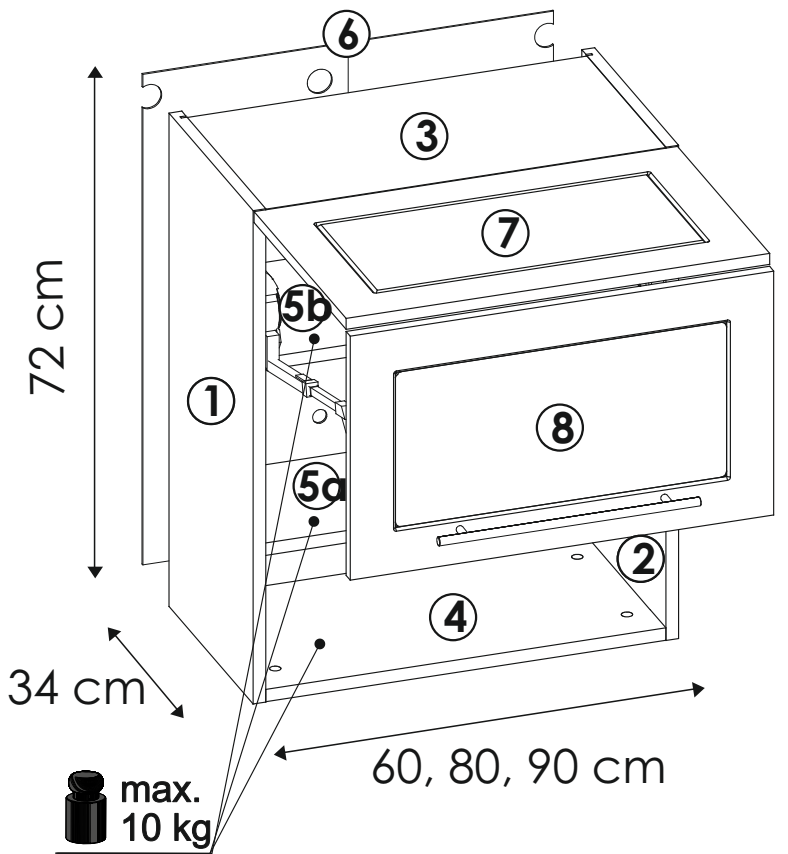


OPTION „B”

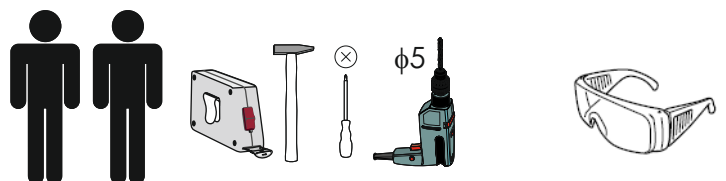


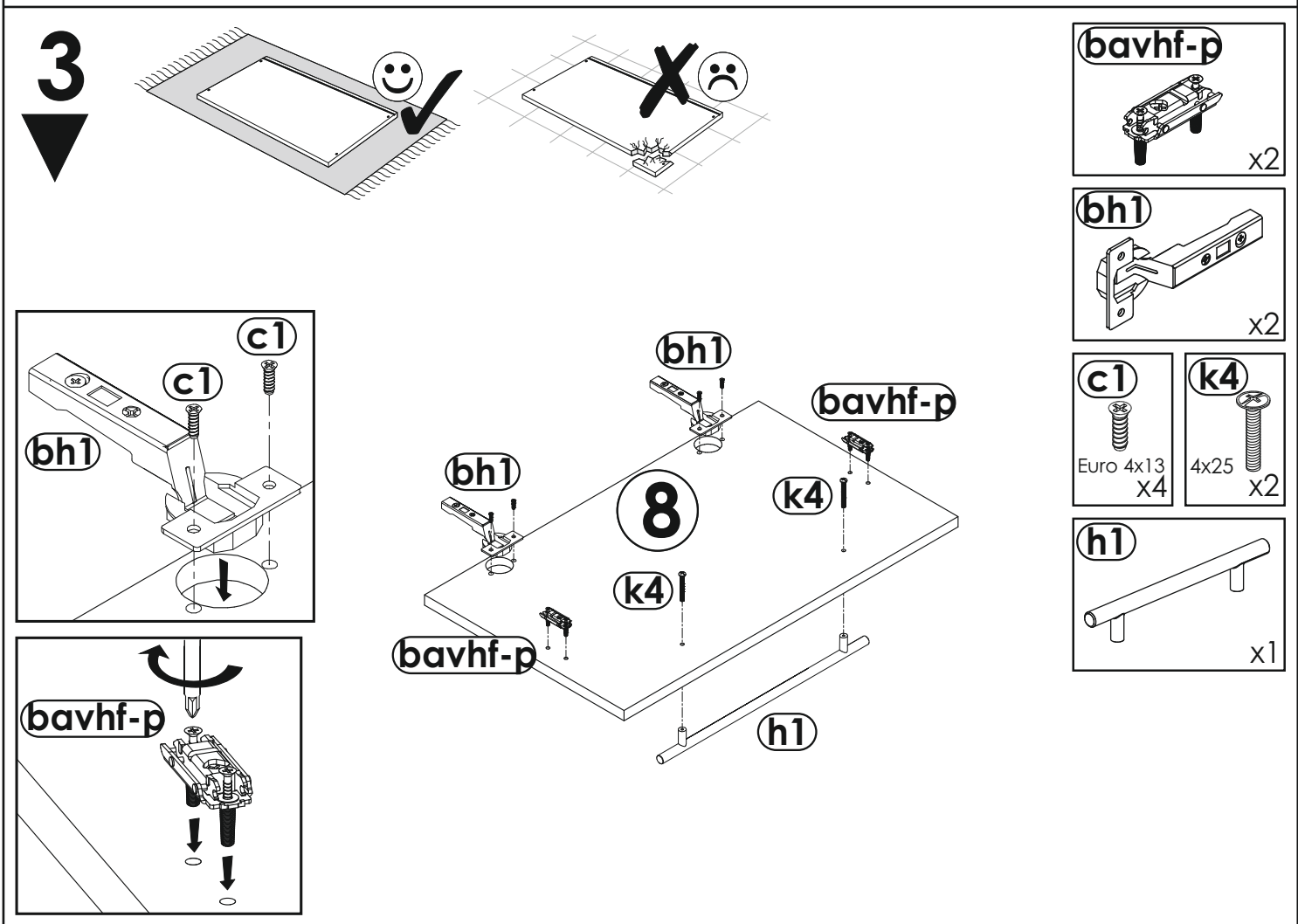
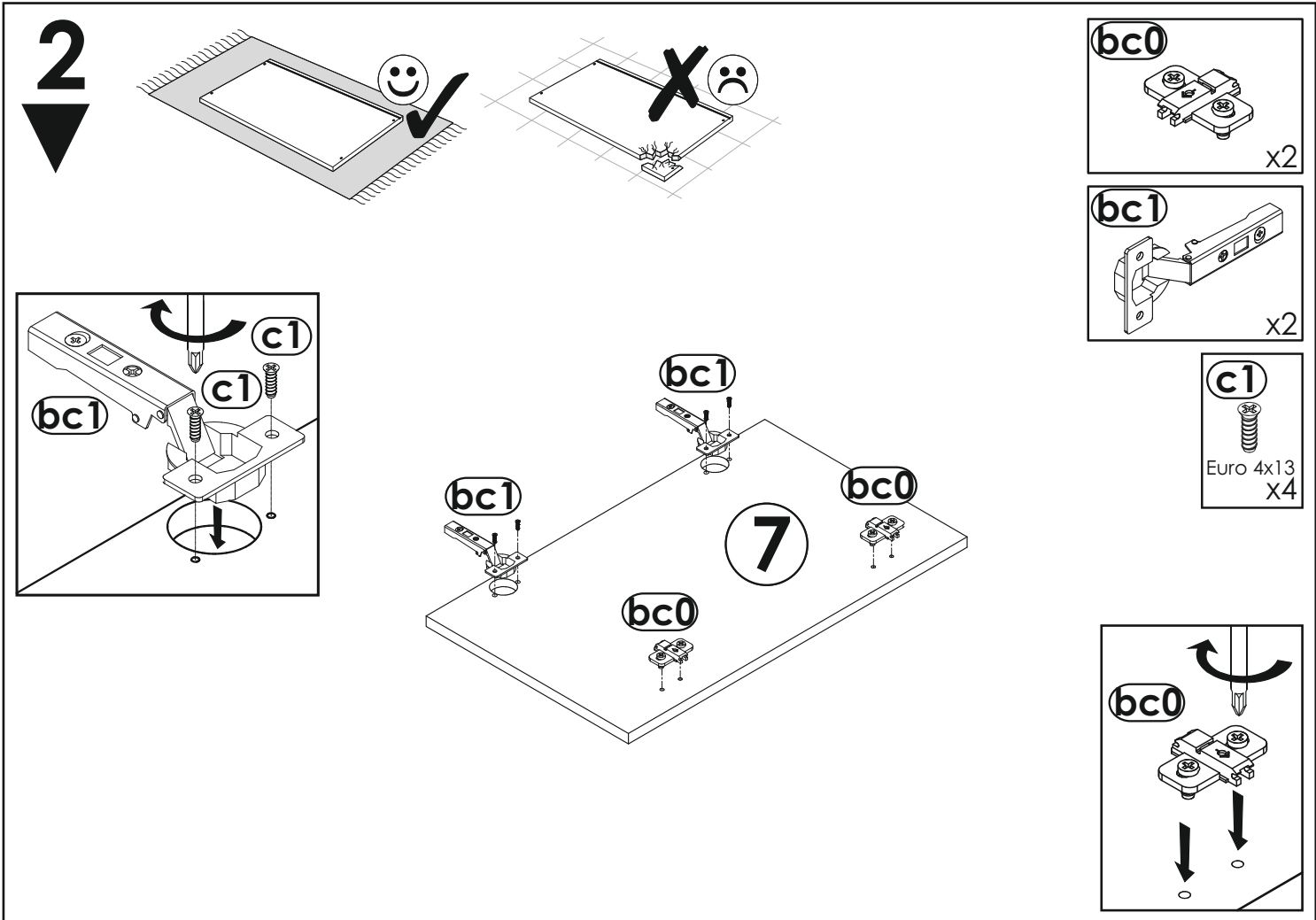
9 - 15

W8B-60, 80, 90 AV - OPTION „A”

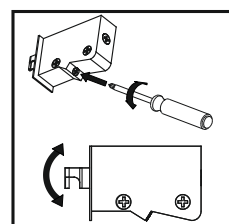
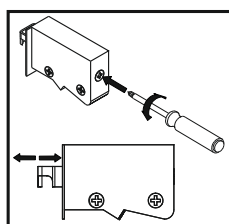
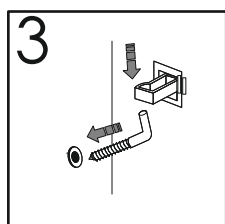
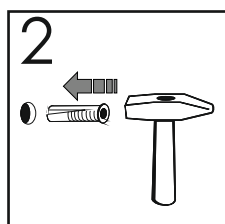
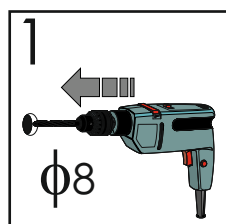
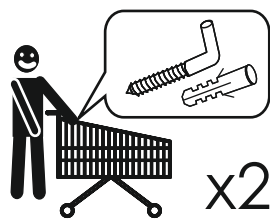
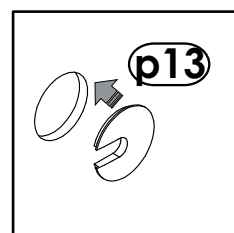
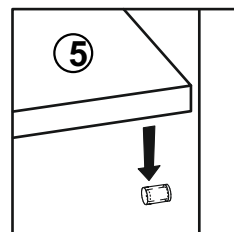
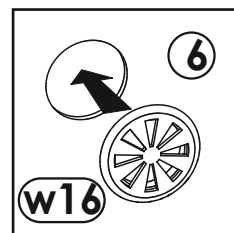
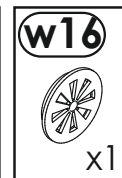
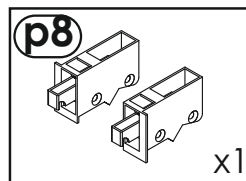
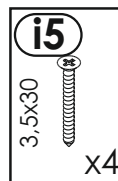
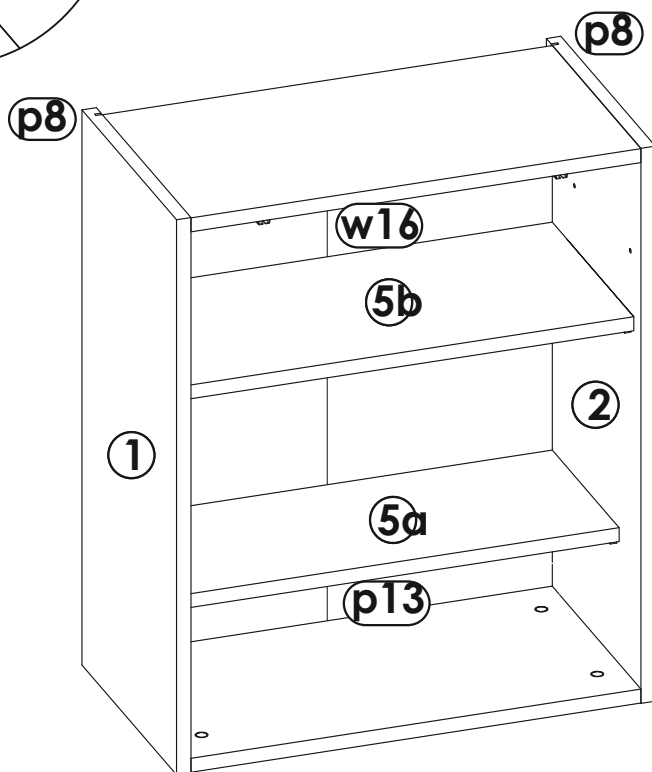
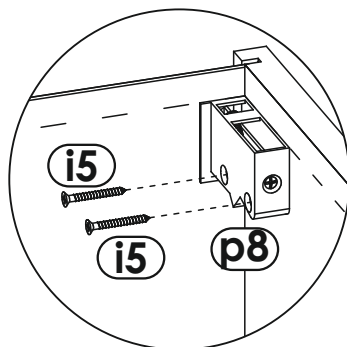
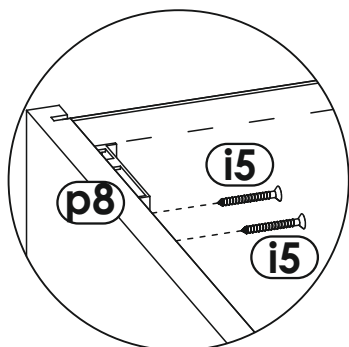


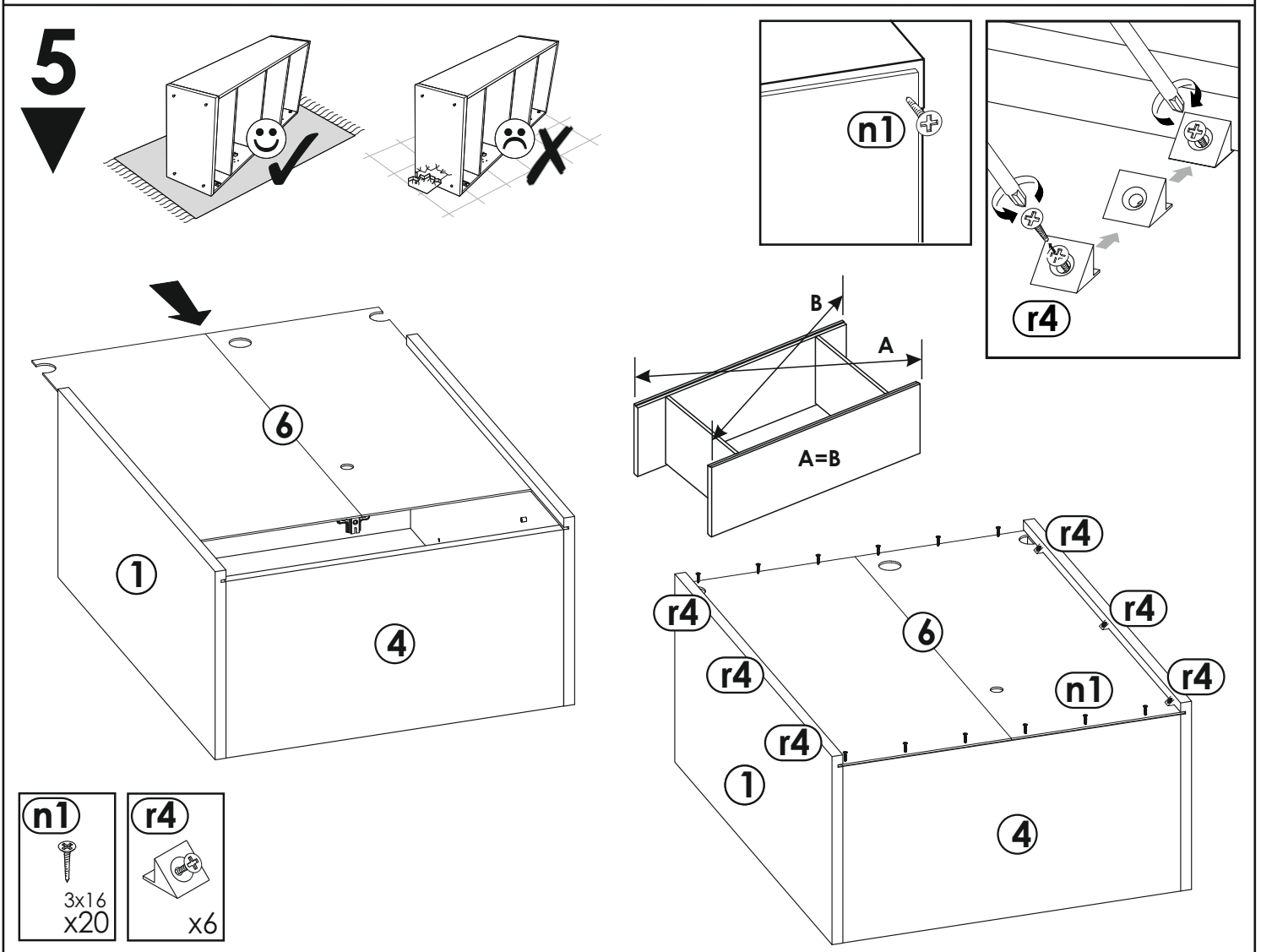
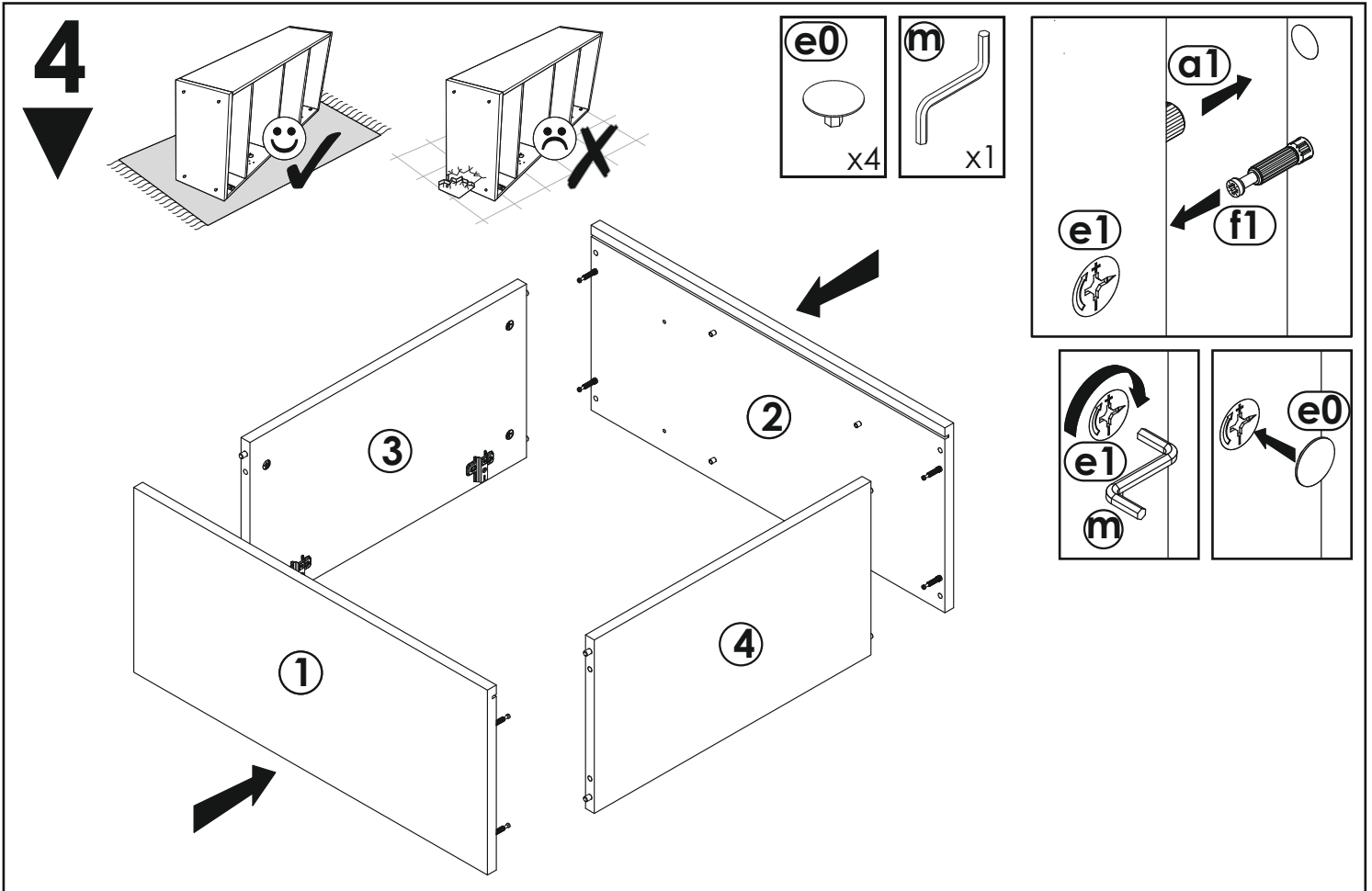
- | | |
|-------|-------|
| ① -C1 | ⑦ -C2 |
| ② -C1 | ⑧ -C2 |
| ③ -C1 | |
| ④ -C1 | |
| ⑤ -C1 | |
| ⑥ -C1 | |

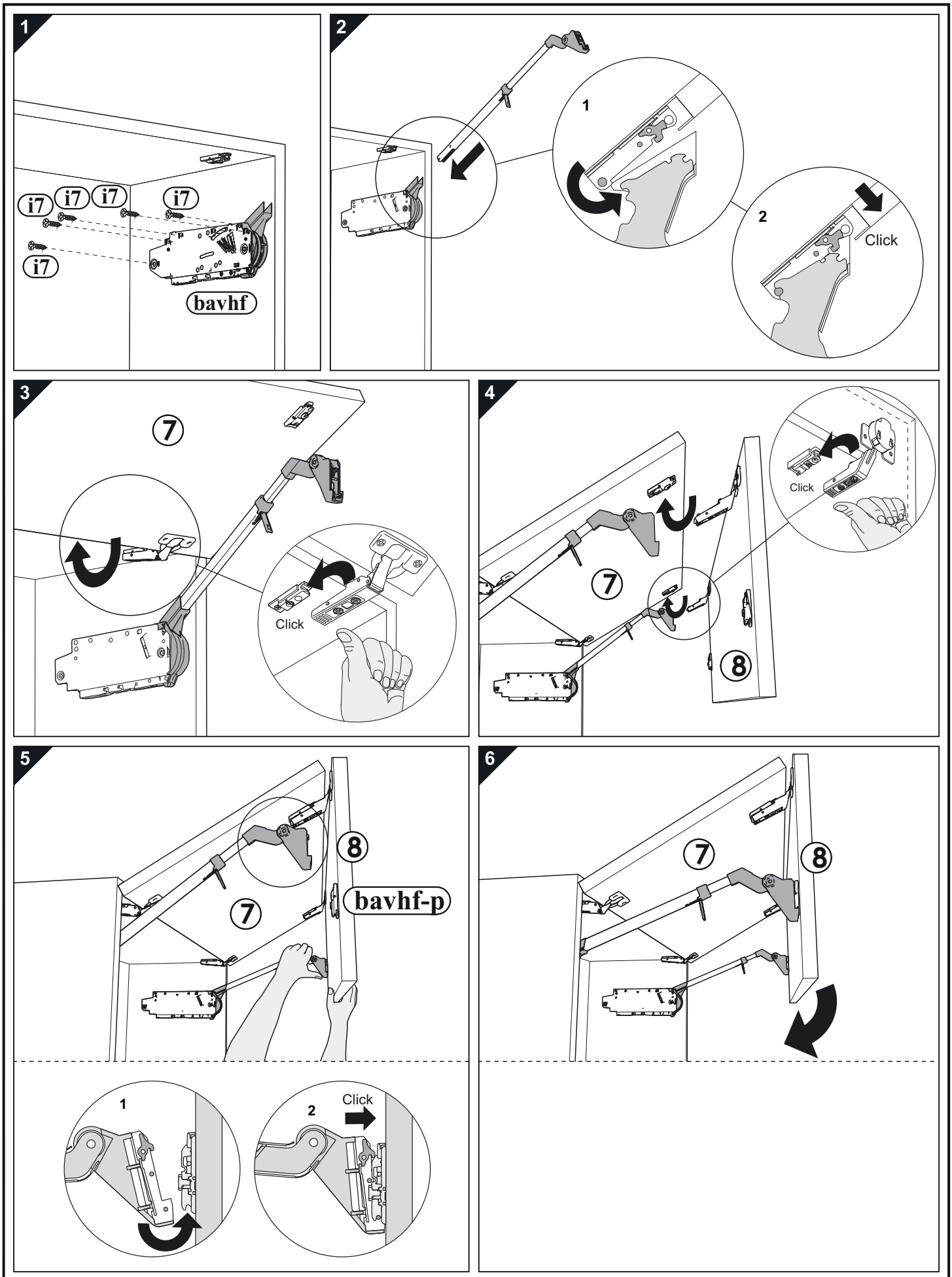


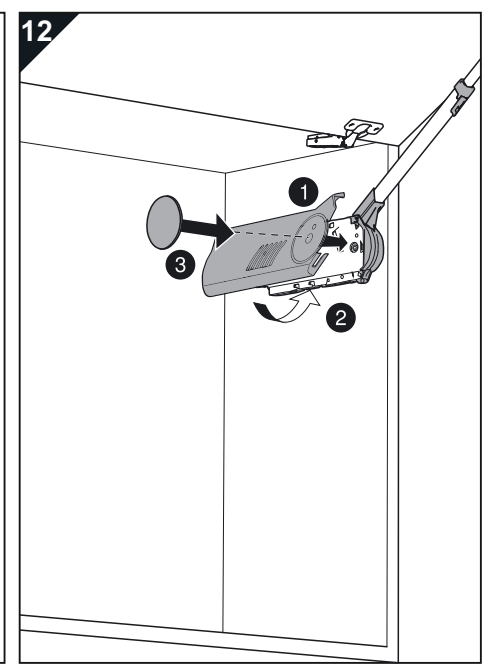
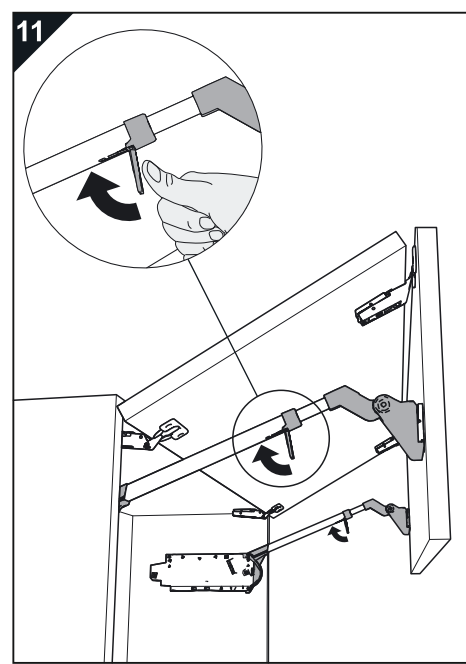
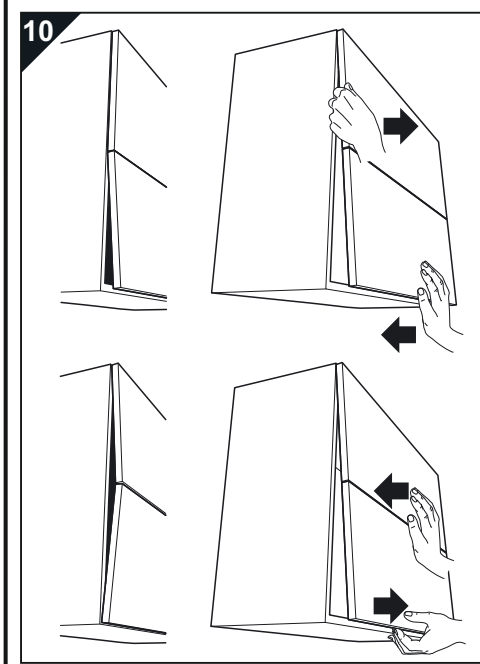
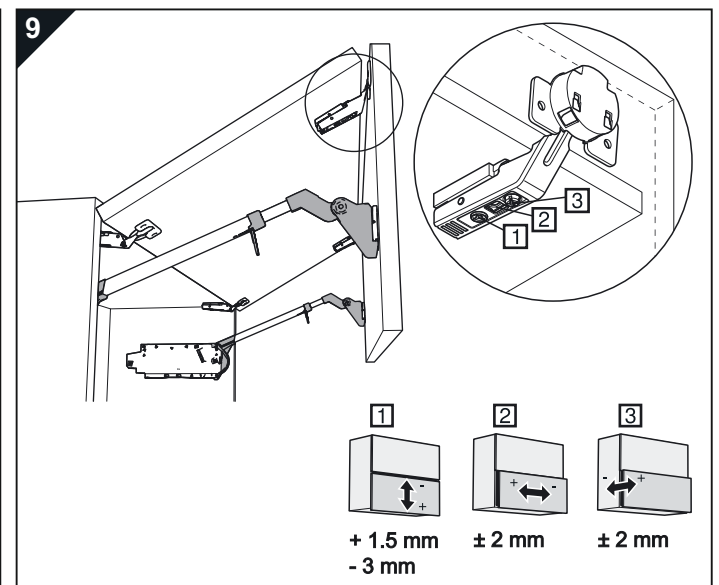
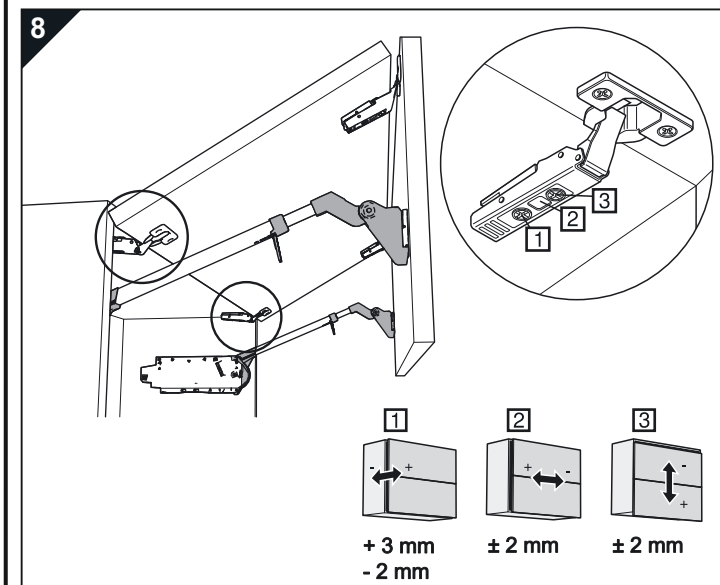
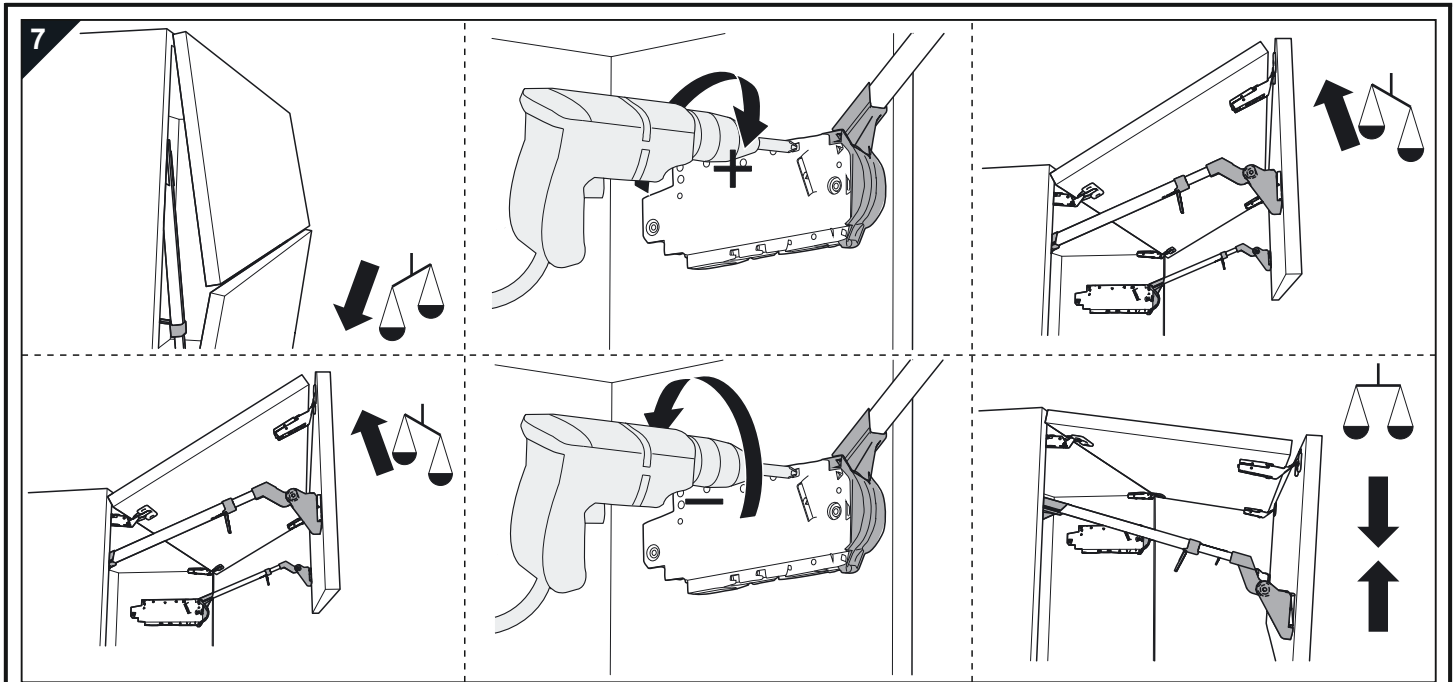


6

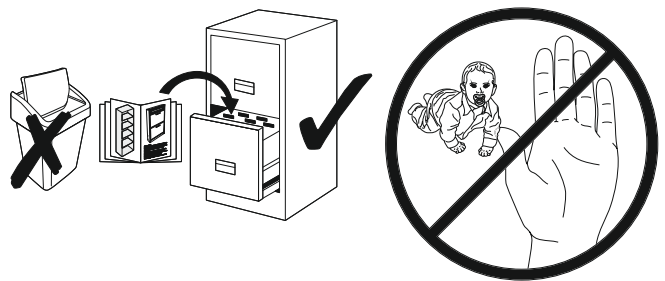
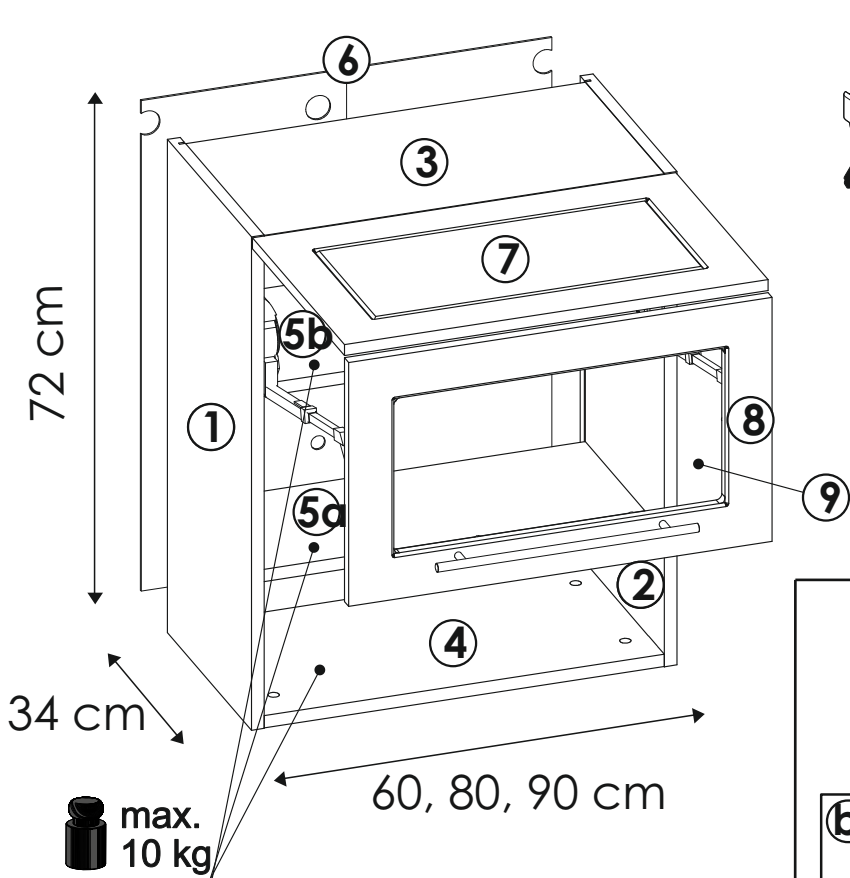




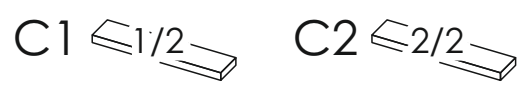




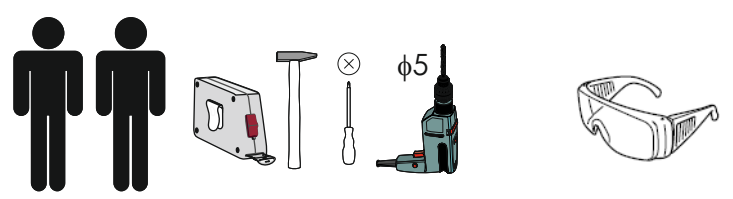
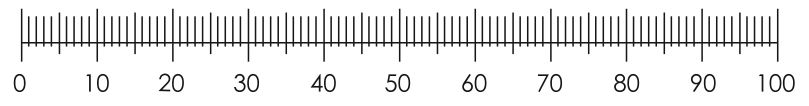
W8B-60, 80, 90 AV - OPTION „B”



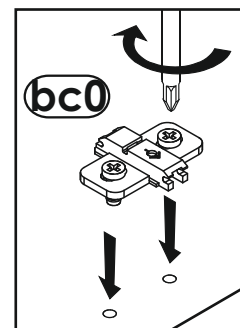
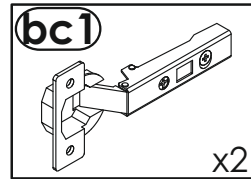
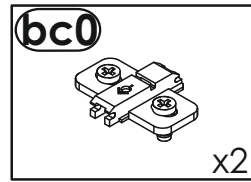
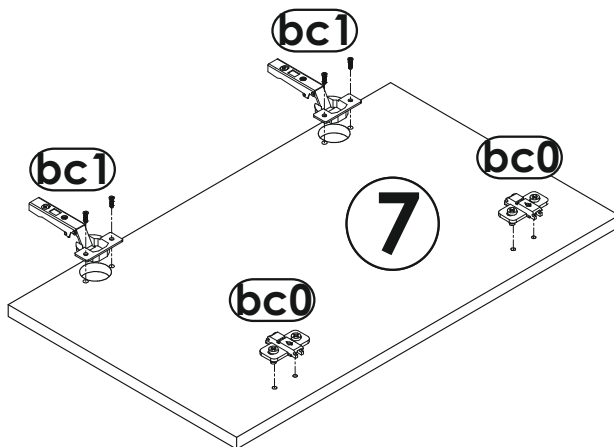
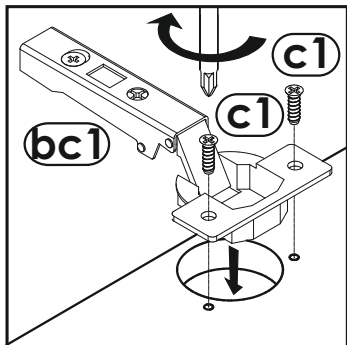
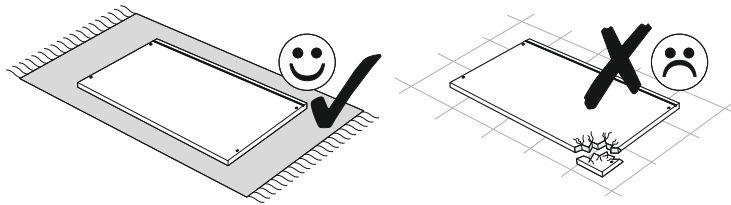
a1 8x35 x....(x8)	bavhf-p x....(x2)
bavhf x....(x1)	bc0 x....(x4)
bc1 x....(x2)	bh1 x....(x2)
c1 Euro 4x13 x....(x8)	d2 x....(x8)
e0 x....(x8)	e1 x....(x8)
f1 x....(x8)	h1 x....(x1)
i5 3,5x30 x....(x4)	i7 4x35 x....(x10)
k4 4x25 x....(x2)	m x....(x1)
n1 3x16 x....(x20)	p8 x....(x1)
p13 x....(x1)	r2 x....(x6)
r4 x....(x6)	w16 x....(x1)



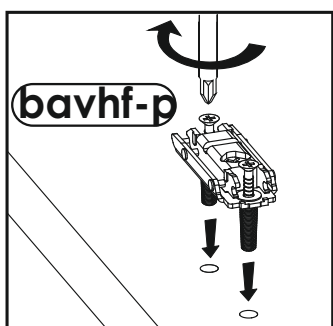
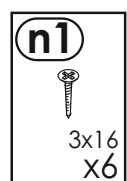
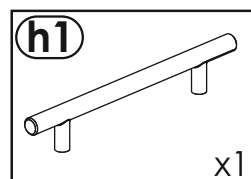
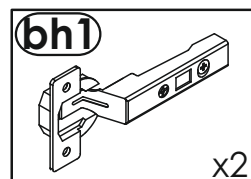
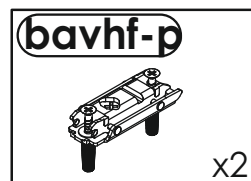
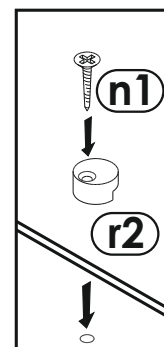
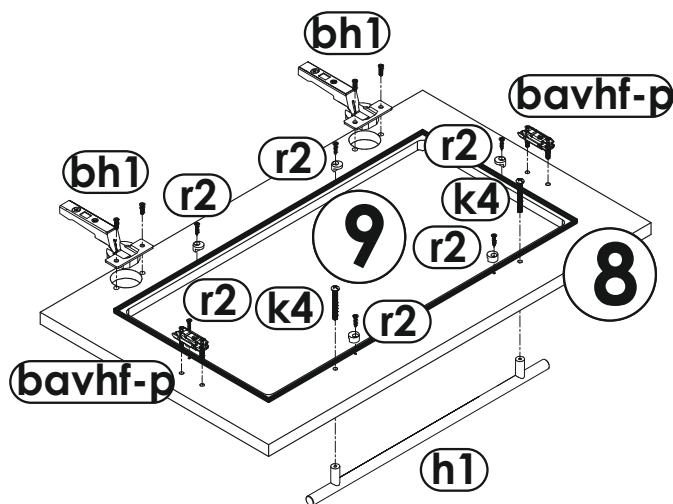
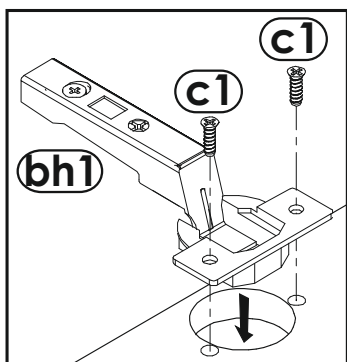
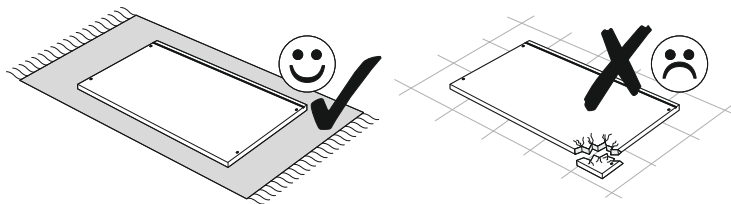
- ① -C1
- ② -C1
- ③ -C1
- ④ -C1
- ⑤ -C1
- ⑥ -C1
- ⑦ -C2
- ⑧ -C2
- ⑨ -C2

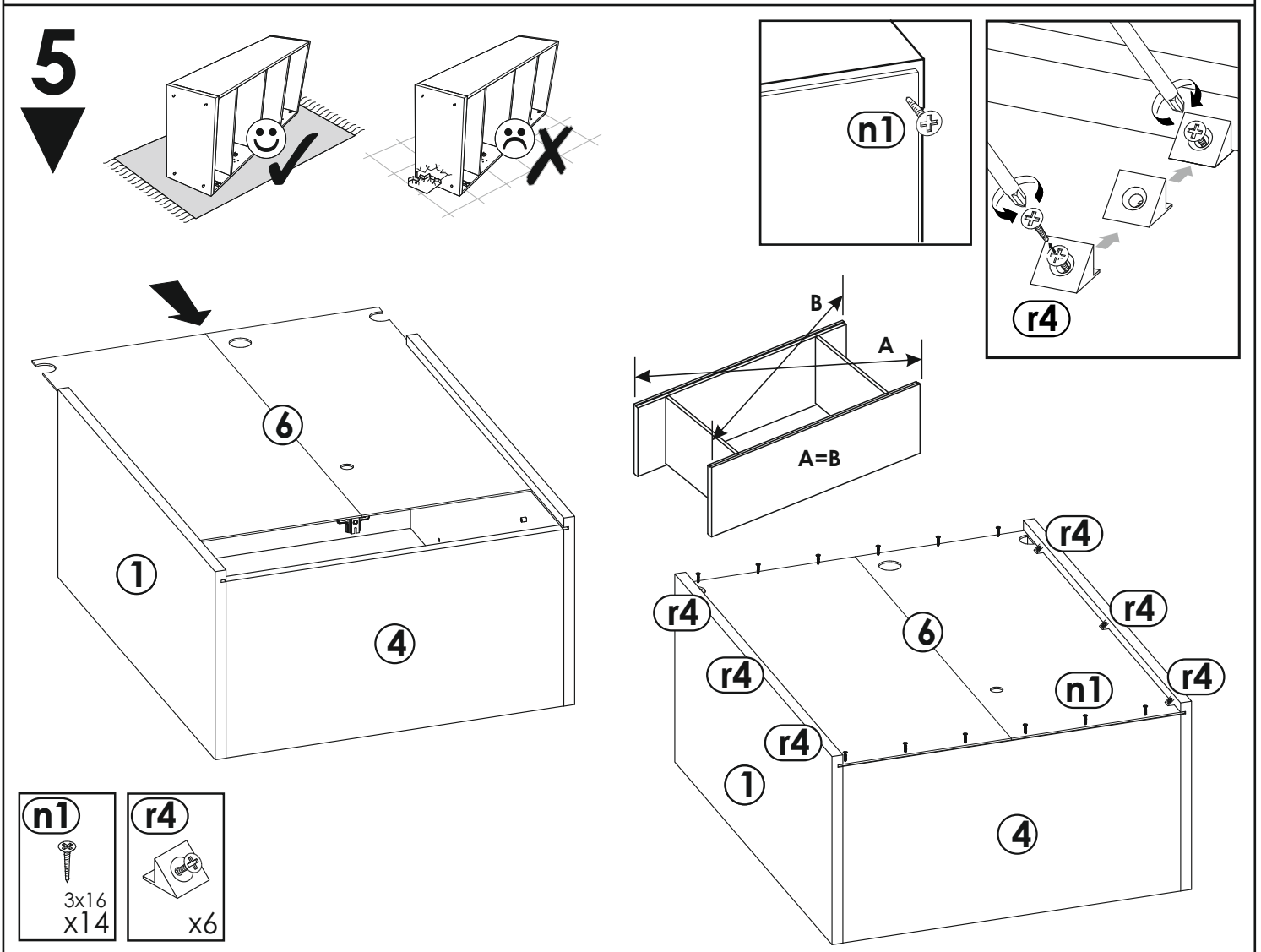
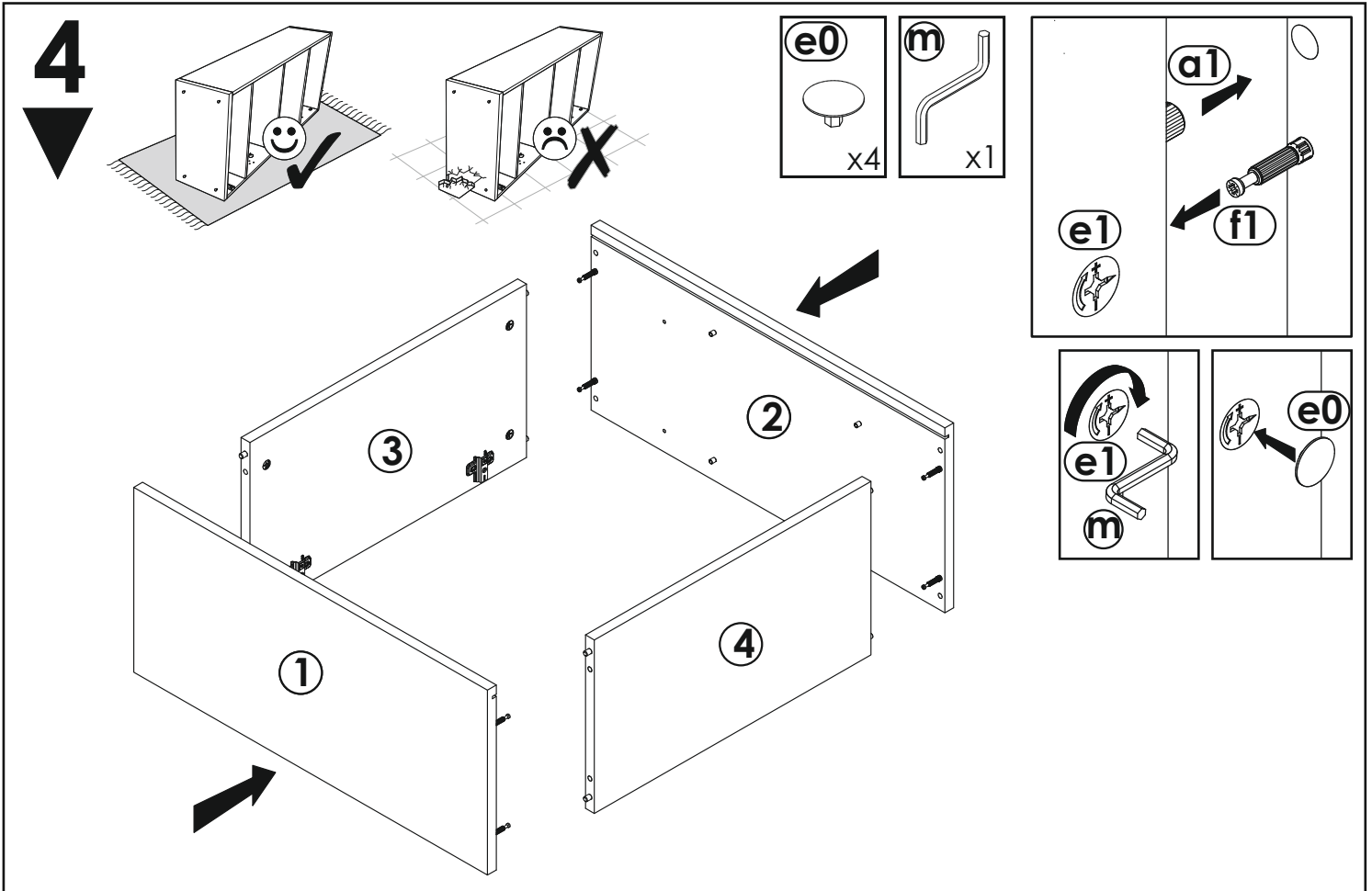


2



3





6

