

GODA III 1S

D- Montageanleitung

GB- Assembly instructions

F- Instructions de montage

PL- Instrukcja montażu

RU- Инструкция по монтажу

NL- Montagehandleiding

TR- Montaj talimatı

RO- Instrucțiuni de montaj

IT- Istruzioni per il montaggio

SK- Návod na montáž

CZ- Návod k montáži

HU- Szerelési útmutató

BG- Ръководство за монтаж

P- Instruções de montagem

ES- Instrucciones de montaje

SRB- Uputstvo za montažu

SLO- Navodila za vgradnjo

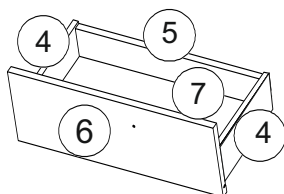
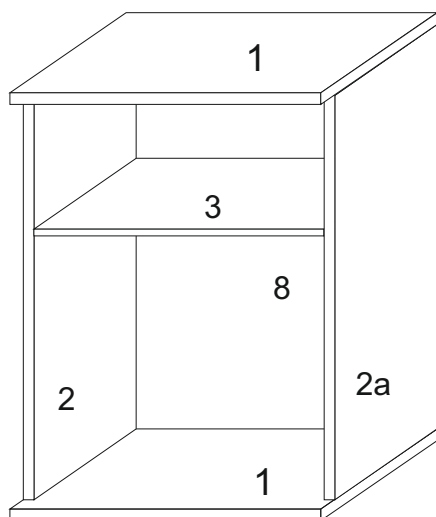
HR- Upute za montažu

LT- Montavimo instrukcija

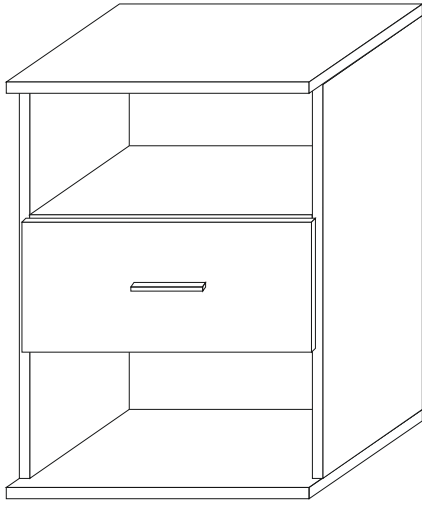
LV- Montāžas instrukcija

EST- Montaažijuhend

S- Monteringsanvisning



1	2szt	480x350
2	1szt.	608x330
2a	1szt.	608x330
3	1szt.	445x330
4	2szt.	300x120
5	1szt.	387x115
6	1szt.	475x200
7	1szt.	306x417
8	1szt.	638x475



INSTRUKCJA MONTAŻU

Goda III 1S

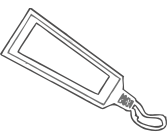
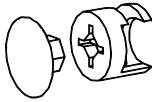
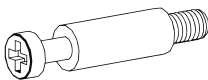
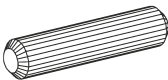
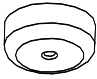
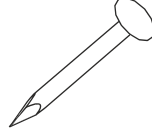
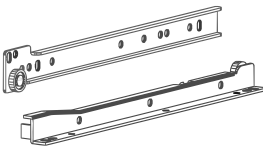
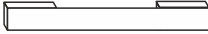
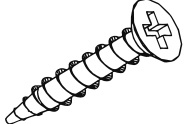
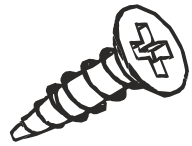


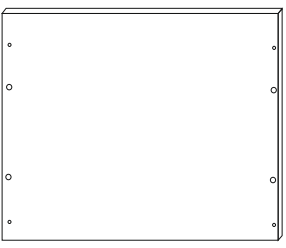
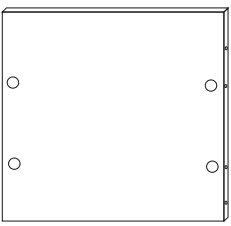
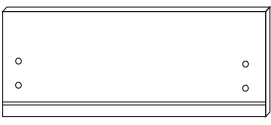
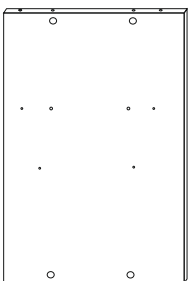
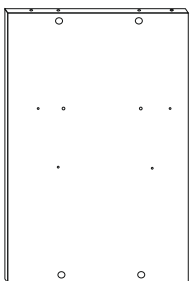
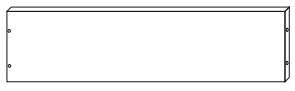
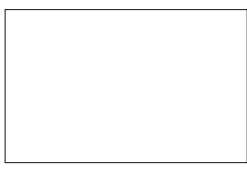
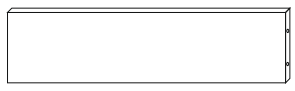

PRZED ROZPOCZĘCIEM MONTAŻU ZAPOZNAĆ SIĘ Z INSTRUKCJA

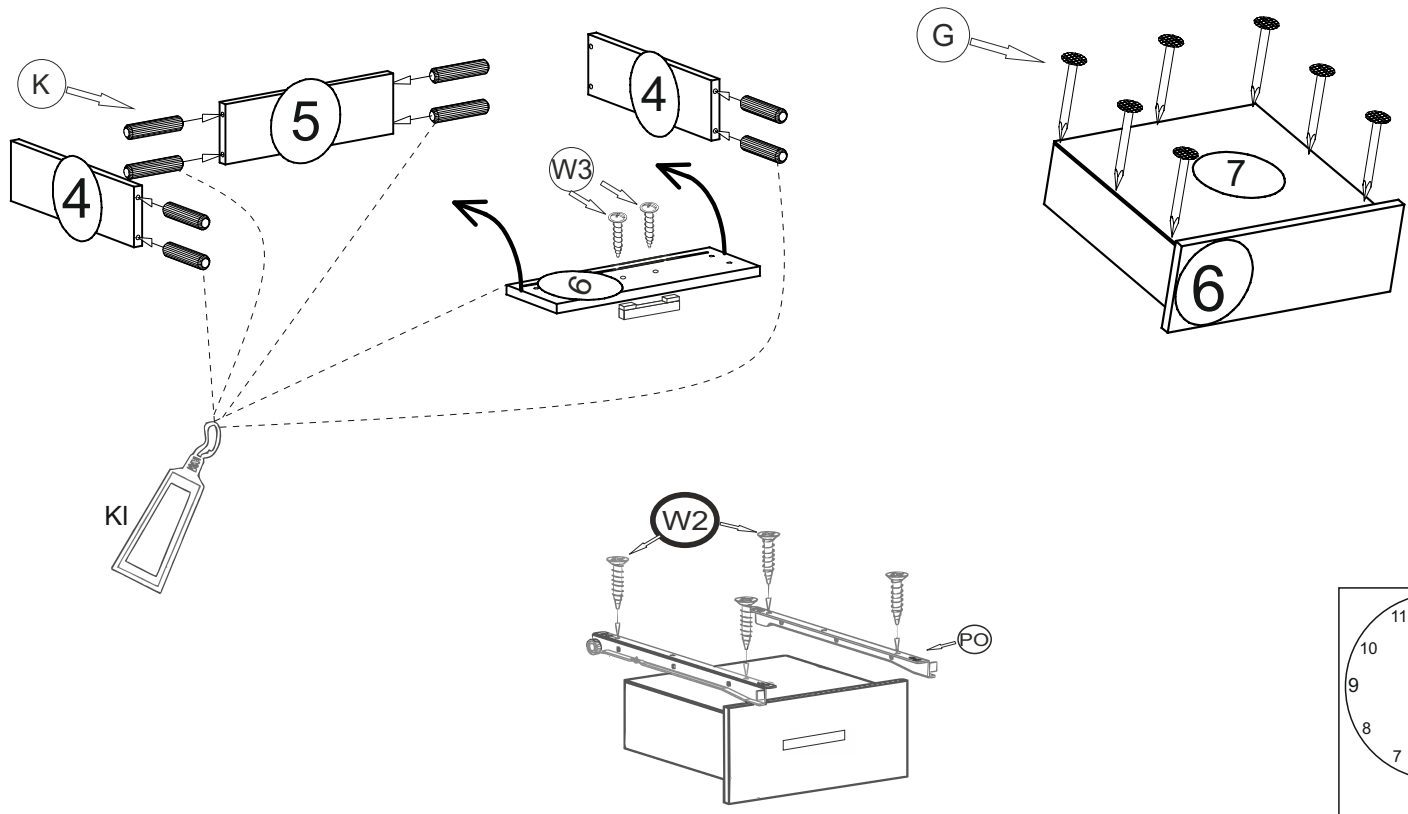
Mielőtt olvasni a telepítési utasításokat

Než budete číst respektování pokynů pro instalaci

Než budete čítať rešpektovaní pokynov pre inštaláciu

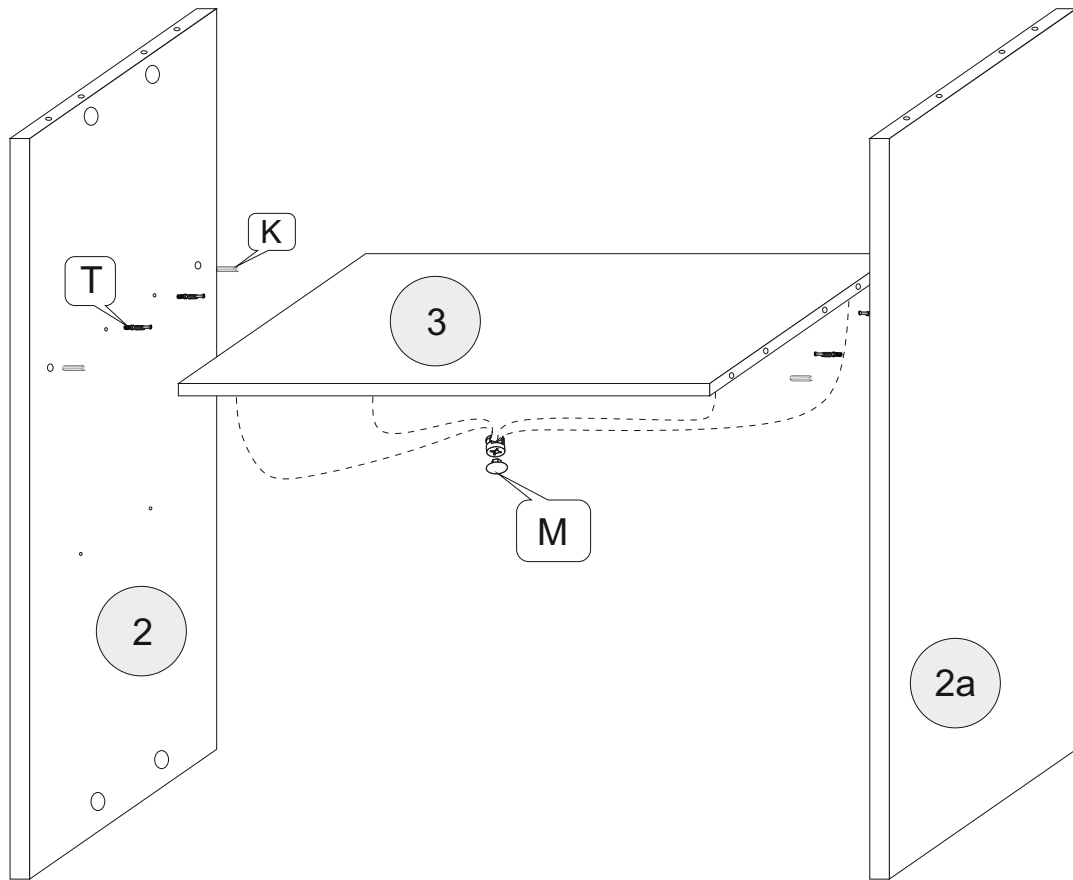
PRIJE POČETKA MONTAŽE PROČITAJTE UPUTE

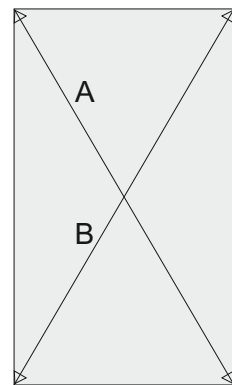
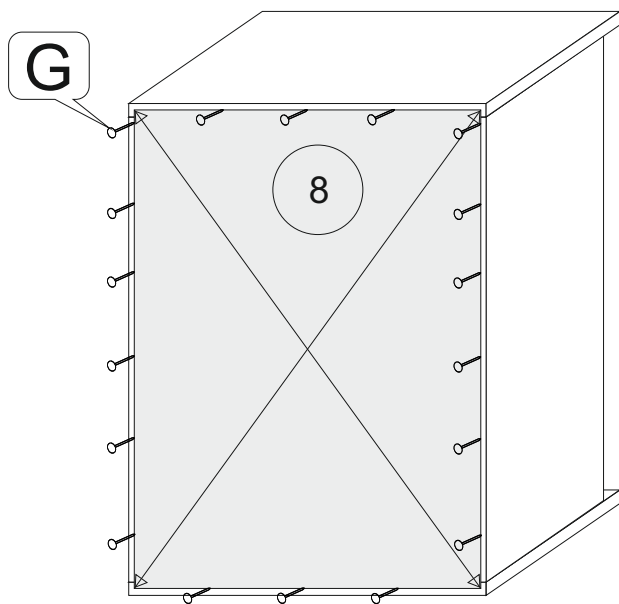
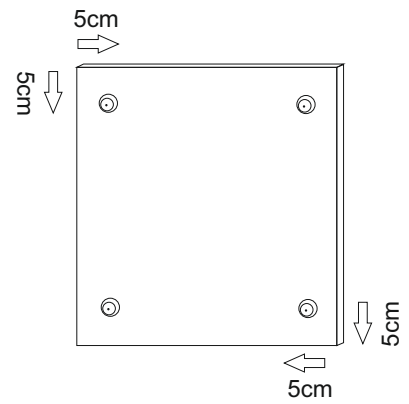
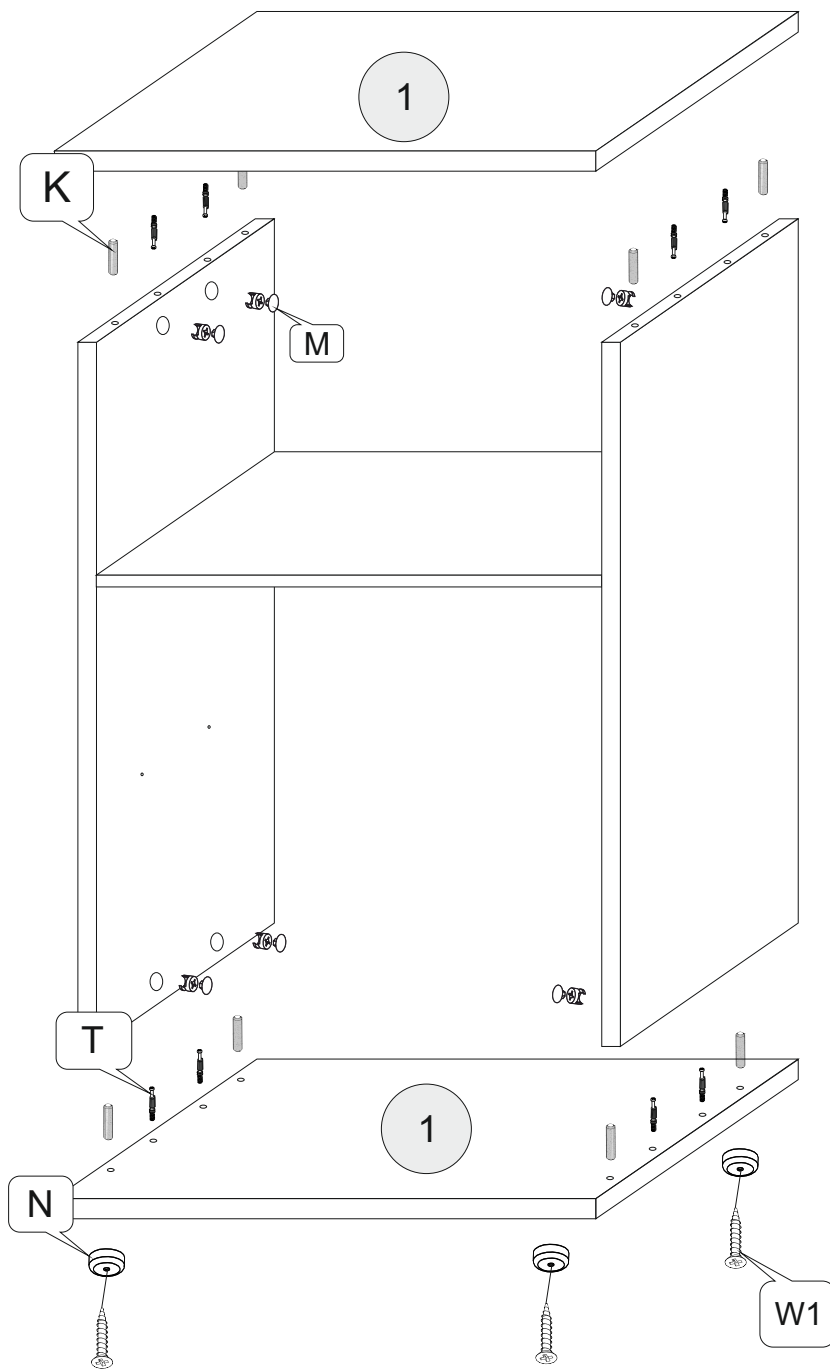
KI  x1	M  x12	T  x12	K  x20
N  x4	G  x40	P  x1	U  x1
W1 4x20  x4	W2 3x16  x4	W3 4x27  x2	W4 Euro  x4
1  x2	3  x1	6  x1	
2  x1	2a  x1	4  x2	7  x1
		5  x1	8  x1



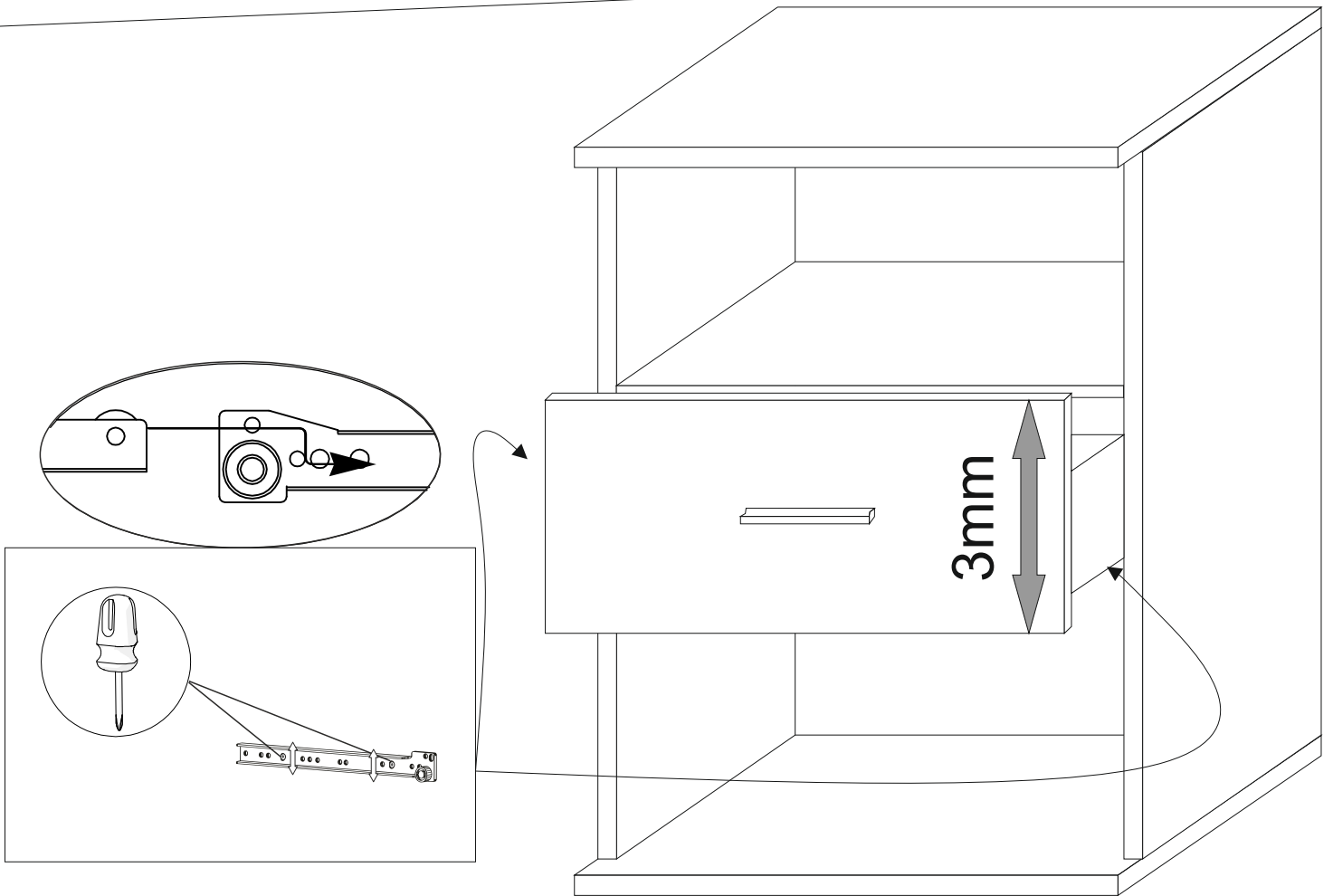
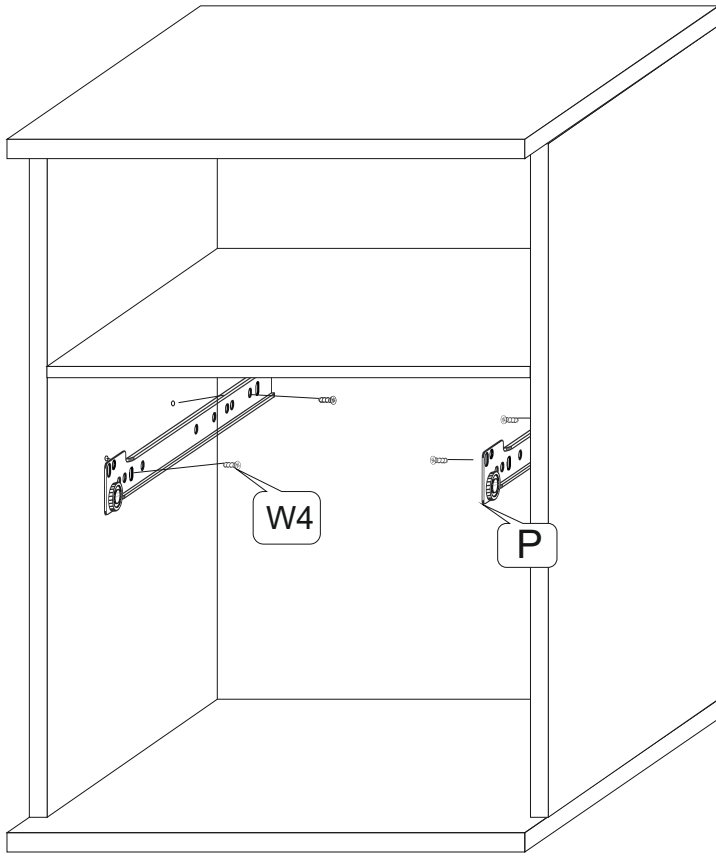
1h

KI





$$|A| = |B|$$



PL

UWAGA !!! SZANOWNY KLIENCIE

Jeżeli w paczce jakikolwiek z elementów uległ uszkodzeniu podczas transportu prosimy nie składać danego elementu oraz przesłać koloru oraz daty z pieczątki znajdującej się na etykiecie.

ZASADY UŻYTKOWANIE MEBLI

1. Meble powinny być użytkowane zgodnie z ich konstrukcją i przeznaczeniem
2. Meble należy użytkować w pomieszczeniach suchych, zamkniętych i zabezpieczonych przed szkodliwymi wpływami atmosferycznymi oraz bezpośrednim działaniem promieni słonecznych. Temperatura powietrza w pomieszczeniach powinna mieścić się w granicach 15-30° C, a wilgotność w granicach 25-80%
3. Meble nie należy ustawiać w odległości mniejszej jak 1 metr od czynnych grzejników.
4. Wymagane jest równe ustawienie (wypoziomowanie) mebli.
4. Sposób montażu mebli, losę elementów akcesoriów uzupełniających, określa instrukcja montażu dla danego mebla.

ZASADY KONSERWACJI MEBLI

1. meble należy odkurzać następująco :
 - a) powierzchnie wykończone na połysk wyłącznie sucha i miękka tkanina
 - b) powierzchnie malowane można również odkurzać domowym odkurzaczem elektrycznym za pomocą kocałki z miękką szczytką
2. Powierzchnie mebli z laminatu, emalii oraz lakierowane lakierami chemoutwardzalnymi (plastik) można zmywać wilgotną tkaniną a następnie niezwłocznie wysuszyć miękką suchą tkaniną

Montażu musi dokonywać osoba posiadająca doświadczenie

SK

VAROVANIE! VÁŽENÝ ZÁKAZNÍK

Keď pri rozbalení tovaru zistíte akékoľvek poškodenie počas dopravy alebo manipulácie, nezačnete so skladaním daného elementu. Ku reklamácii predložte výrobný štítok s dátumom z obalu.

Pravidlá pre použitie nábytku

1. Nábytok by mal byť používaný v súlade s ich určením a účelom
2. Nábytok by mal byť používaný v suchom, uzavretom prostredí a chránené pred škodlivými vplyvmi počasia a priamym slnečným žiarením. Teplota vnútorného vzduchu by mala byť v rozmedzí 15 až 30 ° C a relatívnej vlhkosti vzduchu 25 až 80%
Nábytok by nemal byť vo vzdialenosti menšej ako 1 meter od aktívnych ohrievačov.
3. Povinné je rovné nastavenie (vyrovnanie) nábytku.

Údržba nábytku

1. nábytok by mal byť vysávaný takto:
 - a) plochy lesklým povrchom iba opatršie mäkkou handričkou
 - b) lakované povrchy môžu byť vysávané s elektrickým domácim vysávačom na konci s mäkkou kefkou
2. Nábytok s povrchom laminátu, smaltu a laku náterových hmôt, možno očistiť s vlhkou handričkou a potom ho ihneď osušte mäkkou, suchou handričkou.

Inštalácia musí osoba so skúsenosťami

HR

PAŽNJA!!! POŠTOVANI KUPCI

Ako je tijekom transporta došlo do oštećenja bilo kojeg od elemenata u paketu, molimo vas da oštećeni element ne montirate te da nam pošaljete boju i datum s pečata na etiketi.

PRAVILNA UPOTREBA NAMJEŠTAJA:

1. Namještaj je potrebno koristiti sukladno njegovoj konstrukciji i namjeni.
2. Namještaj treba koristiti u suhim i zatvorenim prostorijama, zaštićenima od štetnih vanjskih utjecaja te direktno sunčeve svjetlosti. Temperatura zraka u prostoriji trebala bi iznositi 15-30 stupnjeva Celzijusa, a vlažnost se kretati u rasponu od 25-80%. Namještaj se ne smije postavljati na udaljenosti manjoj od 1 m u odnosu na aktivne izvore topline.
3. Namještaj je potrebno postaviti na ravnoj površini (iznivelirati).
4. Način montaže namještaja, broj komplementi i dodatka preciziran je u uputama za sastavljanje danog komada namještaja.

NAČIN ODRŽAVANJA NAMJEŠTAJA:

1. Namještaj treba usisavati na sljedeći način:
 - a) lakirane površine prebrisati isključivo suhom i mekom krpom
 - b) bojane površine mogu se usisavati također kućnim usisavačem pomoću nastavka s mekom četkom
2. Površine namještaja od laminata, emajla kao i površine s nanesenim slojem utvrđivača boja (plastični premaz) smiju se prebrisati vlažnom krpom, ali ih je odmah nakon toga potrebno posušiti mekom i suhom krpom.

Namještaj mora montirati profesionalna osoba.

CZ

VAROVÁNÍ! Vážený ZÁKAZNÍK

Důležité upozornění pro zákazníky !!
Jestliže balení nebo jeho části, jsou viditelně poškozeny, ke kterému mohlo dojít během transportu. Prosíme Vás Vážení zákazníci, aby jste poškozené části nábytku NEMONTOVALI !!
Na každém balíku je etiketa, kde se nachází informace o daném výrobku.
Prosíme Vás Vážení zákazníci opsat tyto informace z etikety a zaslat nám je, případně Vašemu prodejci. Děkujeme Vám za pozornost!

ODPOVĚDNOST ZA VADY :

1. poškozením zboží v případě vlastní přepravy
2. používáním zboží v podmínkách, které neodpovídají přirozenému prostředí (vlhkost, chemické a mechanické vlivy, povětrnostní podmínky, přímé sluneční záření atp.) neodbornou montáží, zacházením, obsluhou, nebo zanedbáním náležité péče o zboží
3. poškozením zboží nedmárným zatěžováním nebo používáním v rozporu s všeobecnými zásadami
3. nekvální přípravou podkladu (nerovnost stěn a podlah) pro řádnou realizaci montáže uplynutím záruční doby
4. mezi nábytkem a topením (radiátory) mít vždy odstup 1 metr

Čištění a údržba :

Výrobek nečistěte abrazivními prostředky, organickými rozpouštědly, či jinými agresivními chemikáliemi. Některé-li si jistí vhodnosti čistícího prostředku, pak jej rozhodně není dobré na výrobek aplikovat
Prach z dřevěných částí je třeba odstraňovat opatrně a jemně měkkou, čistou a suchou prachovkou.
V případě většího znečištění použijte čisticí prostředek určený pro nábytek.
Prach z čalouněných částí je třeba odstraňovat jemným kartáčkem nebo vysáváním, v případě většího znečištění se může použít vhodný pénotvorný saponátový prostředek.

Montáž může provádět odborně způsobilá osoba.

HU

FIGYELEM! TISZTELT VÁSÁRLÓ

Ha szállítás közben bármelyik elem megsérülne a dobozban, kérjük, hogy ne szerelje össze, hanem küldje el nekünk a szinét és a címkéjén található dátumot!

Bűtorok alkalmazási szabályzata

1. A bűtort a rendeltetésszerű használatától eltérő módon igénybe venni nem szabad
2. Az Ön által vásárolt bűtor a szokásos hazai klimatikus körülmények közötti beltéri használatra készült. A terméket száraz helyiségben ajánlatos elhelyezni, használni.
A beltéri levegő hőmérsékletének 15-30°C és a páratartalomnak 25-80% közt kell lennie.
Övnyk a sugárzó hőől és az erős napfénytől.
3. A bűtor és az aktív fűtőberendezés közti távolság nem lehet kisebb, mint 1 méter.
3. Kőtelező a bűtor egyenletes beállításakiegyenlítés).

Bűtorok karbantartása

1. bűtorokat a következőképpen kell tisztítani:
 - a) fényes felületeket kizárólag száraz és puha ruhával
 - b) festett felületeket lehet porszívózni puha végű kefével
2. Laminált, zománcozott vagy lakkozott felületeket le lehet mosni nedves ruhával, majd azonnal szárítása meg puha, szárazzal.

Telepítés kell, hogy egy személy tapasztalat

HU

FIGYELEM! TISZTELT VÁSÁRLÓ

Ha szállítás közben bármelyik elem megsérülne a dobozban, kérjük, hogy ne szerelje össze, hanem küldje el nekünk a szinét és a címkéjén található dátumot!

Bűtorok alkalmazási szabályzata

1. A bűtort a rendeltetésszerű használatától eltérő módon igénybe venni nem szabad
2. Az Ön által vásárolt bűtor a szokásos hazai klimatikus körülmények közötti beltéri használatra készült. A terméket száraz helyiségben ajánlatos elhelyezni, használni.
A beltéri levegő hőmérsékletének 15-30°C és a páratartalomnak 25-80% közt kell lennie.
Övnyk a sugárzó hőől és az erős napfénytől.
3. A bűtor és az aktív fűtőberendezés közti távolság nem lehet kisebb, mint 1 méter.
3. Kőtelező a bűtor egyenletes beállításakiegyenlítés).

Bűtorok karbantartása

1. bűtorokat a következőképpen kell tisztítani:
 - a) fényes felületeket kizárólag száraz és puha ruhával
 - b) festett felületeket lehet porszívózni puha végű kefével
2. Laminált, zománcozott vagy lakkozott felületeket le lehet mosni nedves ruhával, majd azonnal szárítása meg puha, szárazzal.

Telepítés kell, hogy egy személy tapasztalat

HU

FIGYELEM! TISZTELT VÁSÁRLÓ

Ha szállítás közben bármelyik elem megsérülne a dobozban, kérjük, hogy ne szerelje össze, hanem küldje el nekünk a szinét és a címkéjén található dátumot!

Bűtorok alkalmazási szabályzata

1. A bűtort a rendeltetésszerű használatától eltérő módon igénybe venni nem szabad
2. Az Ön által vásárolt bűtor a szokásos hazai klimatikus körülmények közötti beltéri használatra készült. A terméket száraz helyiségben ajánlatos elhelyezni, használni.
A beltéri levegő hőmérsékletének 15-30°C és a páratartalomnak 25-80% közt kell lennie.
Övnyk a sugárzó hőől és az erős napfénytől.
3. A bűtor és az aktív fűtőberendezés közti távolság nem lehet kisebb, mint 1 méter.
3. Kőtelező a bűtor egyenletes beállításakiegyenlítés).

Bűtorok karbantartása

1. bűtorokat a következőképpen kell tisztítani:
 - a) fényes felületeket kizárólag száraz és puha ruhával
 - b) festett felületeket lehet porszívózni puha végű kefével
2. Laminált, zománcozott vagy lakkozott felületeket le lehet mosni nedves ruhával, majd azonnal szárítása meg puha, szárazzal.

Telepítés kell, hogy egy személy tapasztalat

HU

FIGYELEM! TISZTELT VÁSÁRLÓ

Ha szállítás közben bármelyik elem megsérülne a dobozban, kérjük, hogy ne szerelje össze, hanem küldje el nekünk a szinét és a címkéjén található dátumot!

Bűtorok alkalmazási szabályzata

1. A bűtort a rendeltetésszerű használatától eltérő módon igénybe venni nem szabad
2. Az Ön által vásárolt bűtor a szokásos hazai klimatikus körülmények közötti beltéri használatra készült. A terméket száraz helyiségben ajánlatos elhelyezni, használni.
A beltéri levegő hőmérsékletének 15-30°C és a páratartalomnak 25-80% közt kell lennie.
Övnyk a sugárzó hőől és az erős napfénytől.
3. A bűtor és az aktív fűtőberendezés közti távolság nem lehet kisebb, mint 1 méter.
3. Kőtelező a bűtor egyenletes beállításakiegyenlítés).

Bűtorok karbantartása

1. bűtorokat a következőképpen kell tisztítani:
 - a) fényes felületeket kizárólag száraz és puha ruhával
 - b) festett felületeket lehet porszívózni puha végű kefével
2. Laminált, zománcozott vagy lakkozott felületeket le lehet mosni nedves ruhával, majd azonnal szárítása meg puha, szárazzal.

Telepítés kell, hogy egy személy tapasztalat

PAŽNJA!!!
POŠTOVANI KORISNIČE

Ako je u pakovanju bilo koji od elemenata u toku transporta oštećen molimo Vas da ne sklapate taj element i da pošaljete boju i datum sa pečata koji se nalazi na etiketi.

PRINCIPI KORIŠĆENJA NAMEŠTAJA

1. Nameštaj treba da bude korišćen u skladu sa njegovom konstrukcijom i namenom
2. Nameštaj treba da se koristi u prostorijama koje su suve, zatvorene i osigurane od štetnih atmosferskih uslova kao i od neposrednog uticaja sunčevih zraka. Temperatura u prostoriji treba da bude u granicama između 15-30°C, vlažnost vazduha u granicama 25-80%. Nameštaj ne treba da se stavlja na manjem rastojanju od 1m od aktivnih grejnih tela.
3. Zahteva se i ravno postavljanje (nivelisanje) nameštaja
4. Način montaže nameštaja, broj dodatnog pribora određuje uputstvo za montažu određenog komada nameštaja

PRINCIPI ODRŽAVANJA NAMEŠTAJA

1. Nameštaj treba da se usisava na sledeći način:
 - a) Sjajne površine isključivo suvom i mekanom krpom
 - b) Farbane površine mogu se i usisavati kućnim električnim usisivačem pomoću nastavka sa mekanom četkom
2. Površine nameštaja od laminata, emajlirane i lakirane hemostvrđavajućim lakovima (plastika) mogu se brisati vlažnom krpom a nakon toga odmah osušiti mekanom suvom krpom

Montaža mora biti sprovedena od strane iskusne osobe

WARNUNG !!
LIEBER KUNDE

Wenn eines der Elemente in der Verpackung während des Transports beschädigt wurde, montieren Sie das Element bitte nicht und senden Sie uns bitte die Farbe und das Datum des Stempels auf dem Etikett zu.

NUTZUNGSANWEISUNGEN

1. Möbel sollten gemäß ihrem Design und Zweck verwendet werden.
2. Möbel sollten in trockenen, geschlossenen Räumen verwendet werden, geschützt vor schädlichen Witterungseinflüssen und direkter Sonneneinstrahlung. Die Lufttemperatur in den Räumen sollte im Bereich von 15-30 ° C und die Luftfeuchtigkeit im Bereich von 25-80% liegen. Möbel sollten nicht näher als 1 Meter von aktiven Heizgeräten entfernt aufgestellt werden.
3. Es ist auch erforderlich die Möbel beim Platzieren zu nivellieren.
4. Die Art der Möbelmontage, die Anzahl der Elemente des ergänzenden Zubehörs sind in der Montageanleitung für ein bestimmtes Möbelstück angegeben.

MÖBELWARTUNGSANWEISUNGEN

1. Möbel sollten wie folgt gepflegt werden:
 - a) glänzende Oberflächen nur mit einem trockenen und weichen Tuch
 - b) Lackierte Flächen können auch mit einem Haushalts-Elektrostaubsauger mit weichem Bürstenaufsatz abgesaugt werden.
2. Die Oberflächen aus Laminat, Email und lackiert mit chemisch härtenden Lacken (Kunststoff) können mit einem feuchten Tuch abgewaschen und anschließend sofort mit einem weichen, trockenen Tuch getrocknet werden.

Die Installation muss von einer erfahrenen Person durchgeführt werden