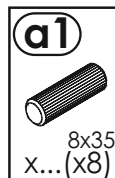
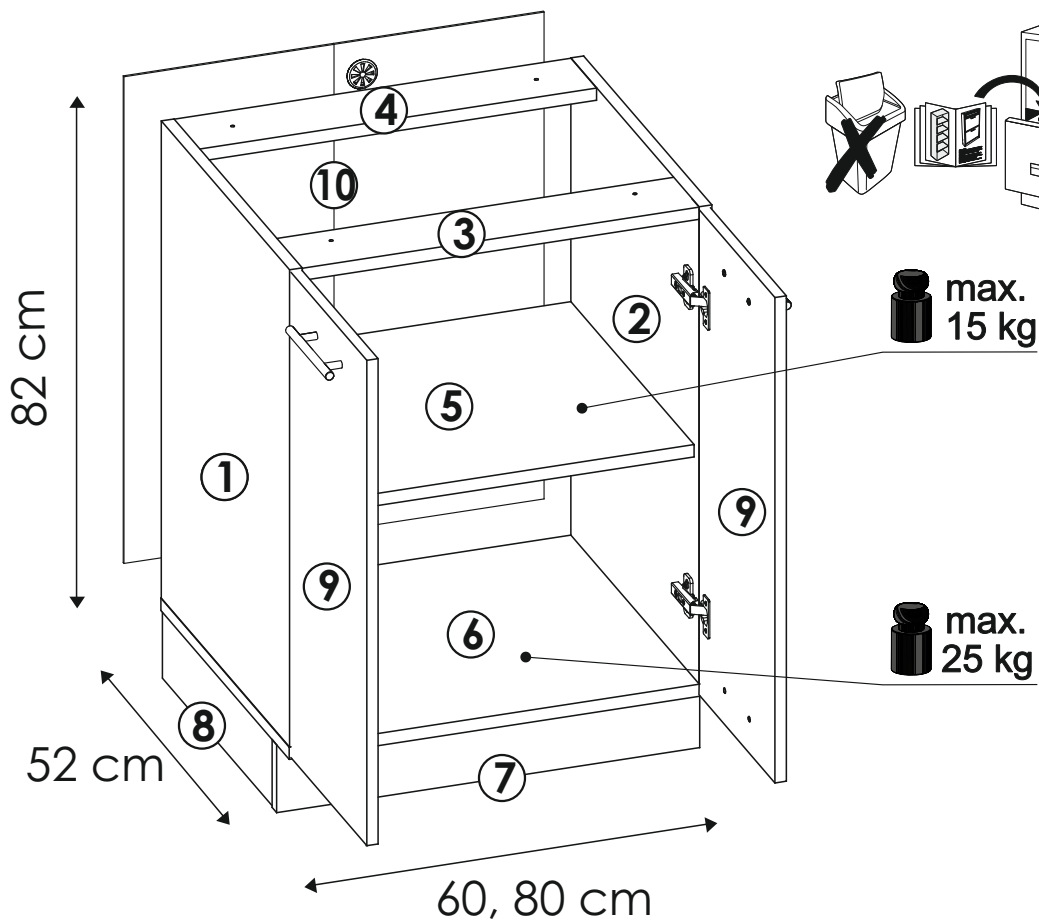
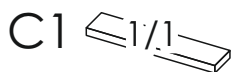


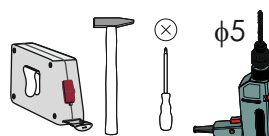
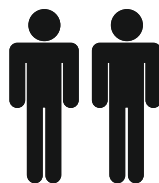
# D11 80, 90

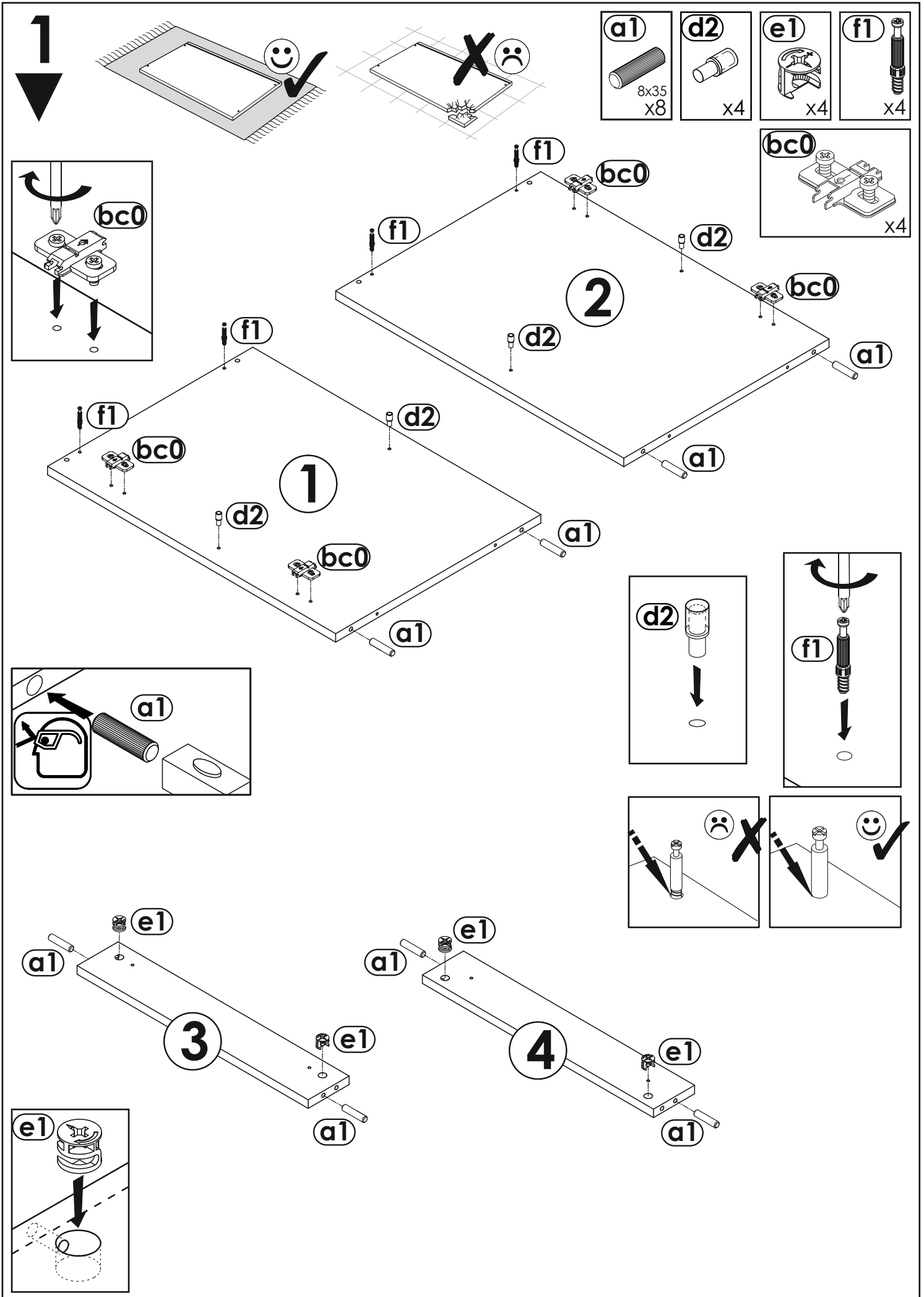


<b>bc0</b>  x....(x4)	<b>bc1</b>  x....(x4)	<b>c1</b>  Euro 4x13 X....(x8)	<b>d2</b>  x....(x4)	<b>e0</b>  x... (x4)	<b>e1</b>  x... (x4)	<b>f1</b>  x... (x4)	<b>g1</b>  x....(x4)		
<b>h1</b>  x....(x2)	<b>i5</b>  3,5x30 x....(x4)	<b>k3</b>  4x22 x....(x4)	<b>m</b>  x....(x1)	<b>n1</b>  3x16 x....(x40)	<b>n2</b>  3,5x16 x....(x24)	<b>p02</b>  biata x....(x4)	<b>o1</b>  x....(x4)	<b>o2</b>  x....(x4)	<b>w16</b>  x....(x1)

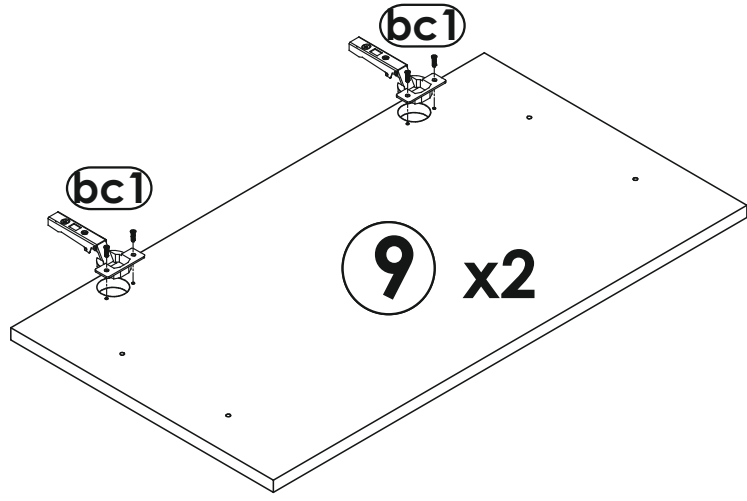
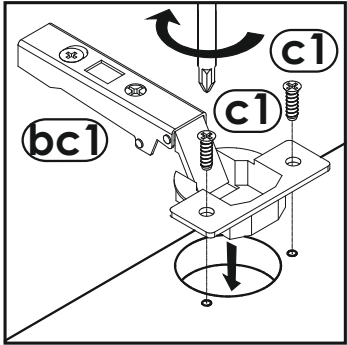
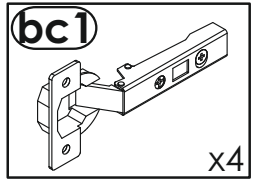
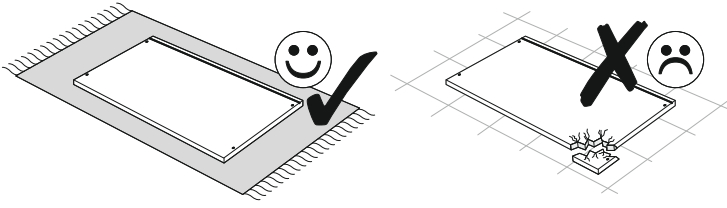


- ① -C1
- ② -C1
- ③ -C1
- ④ -C1
- ⑤ -C1
- ⑥ -C1
- ⑦ -C1
- ⑧ -C1
- ⑨ -C1
- ⑩ -C1

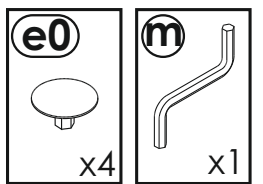
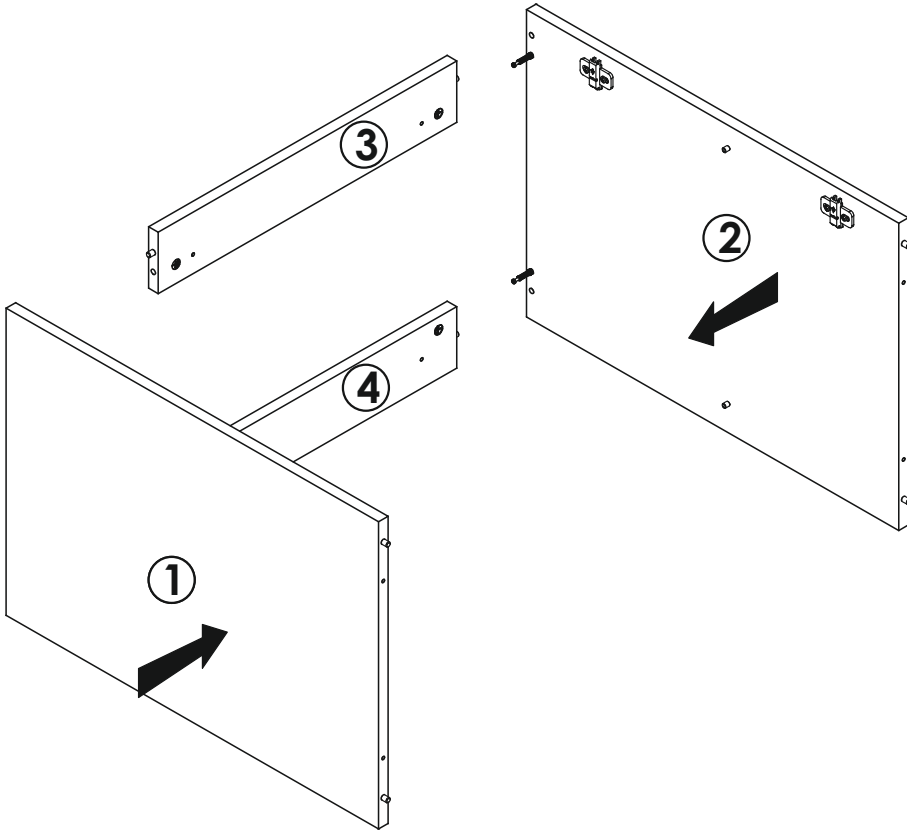
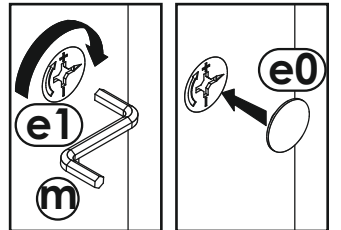
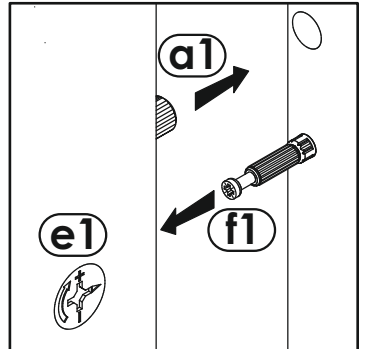
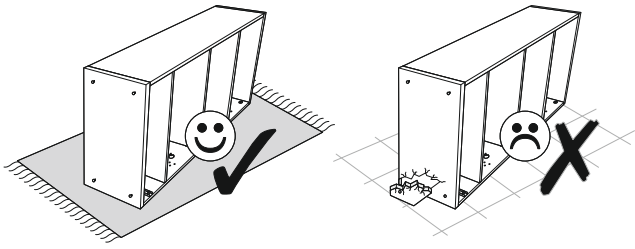




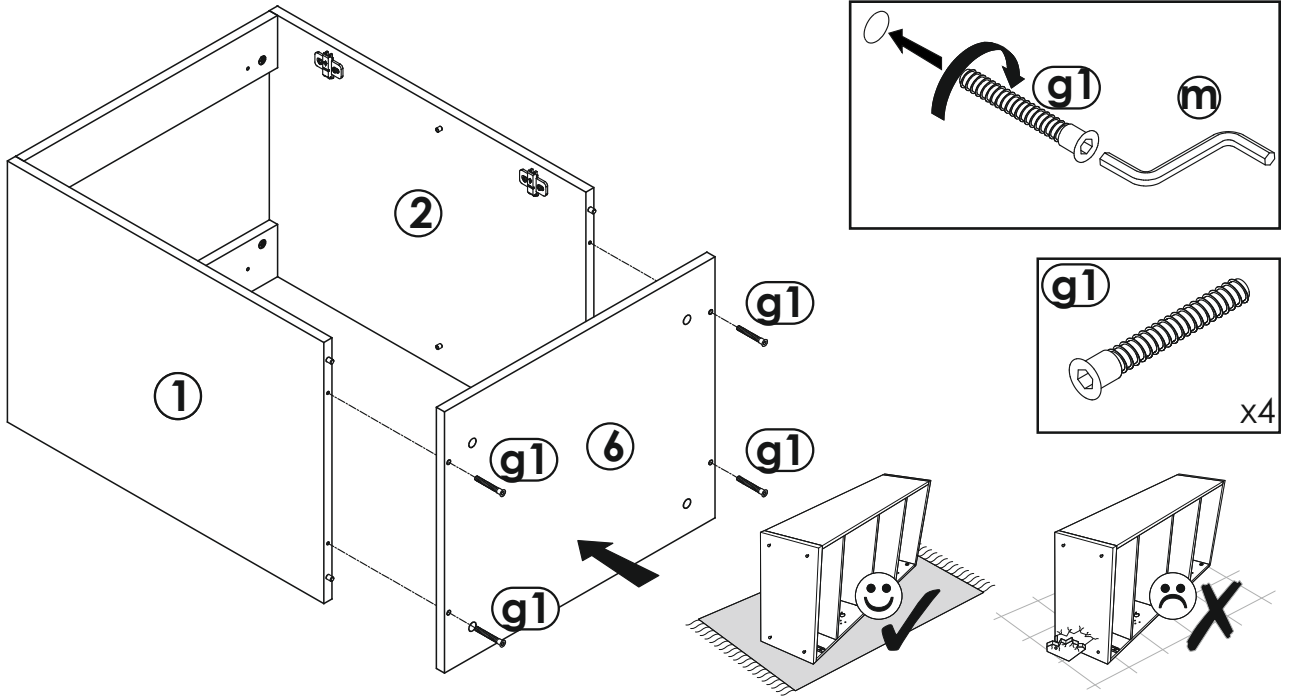
2



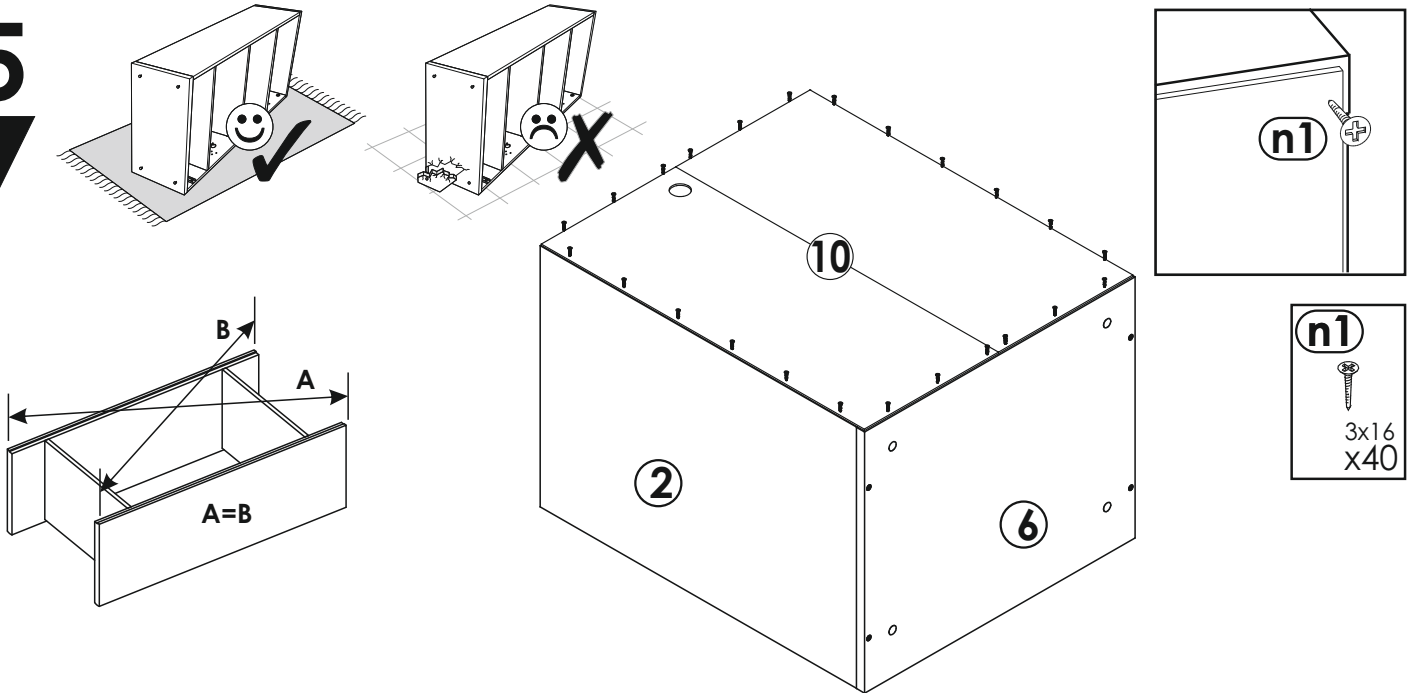
3



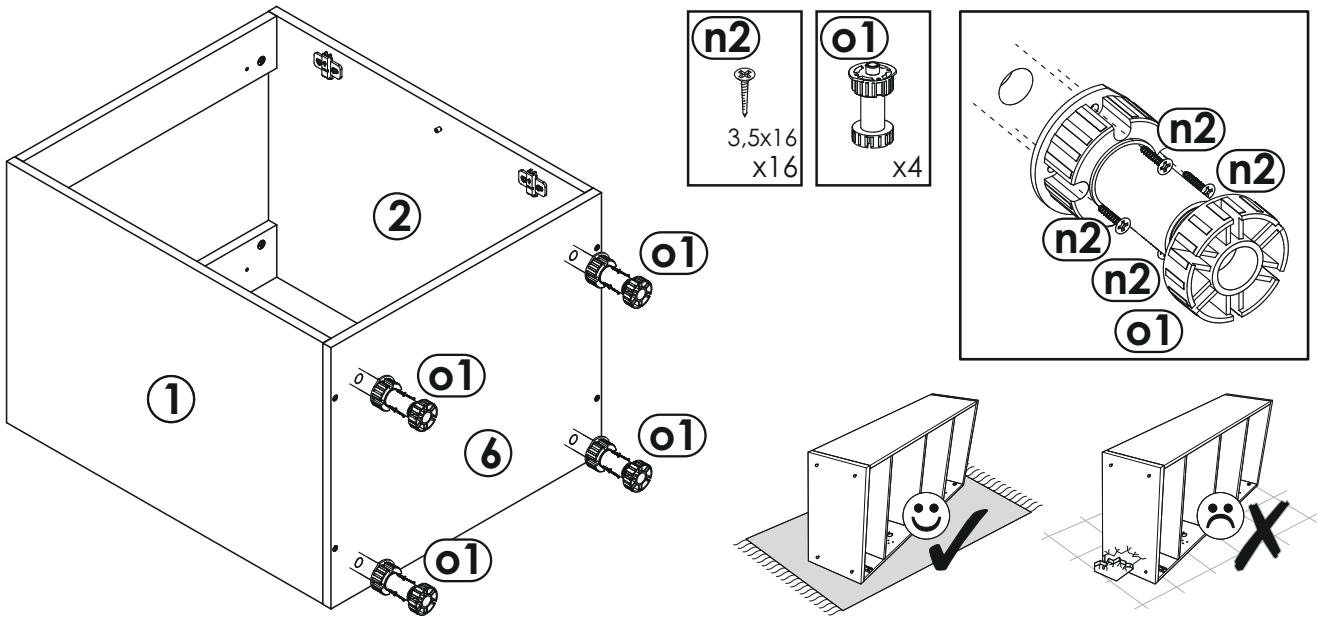
**4**  
▼



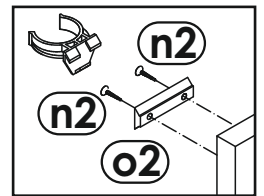
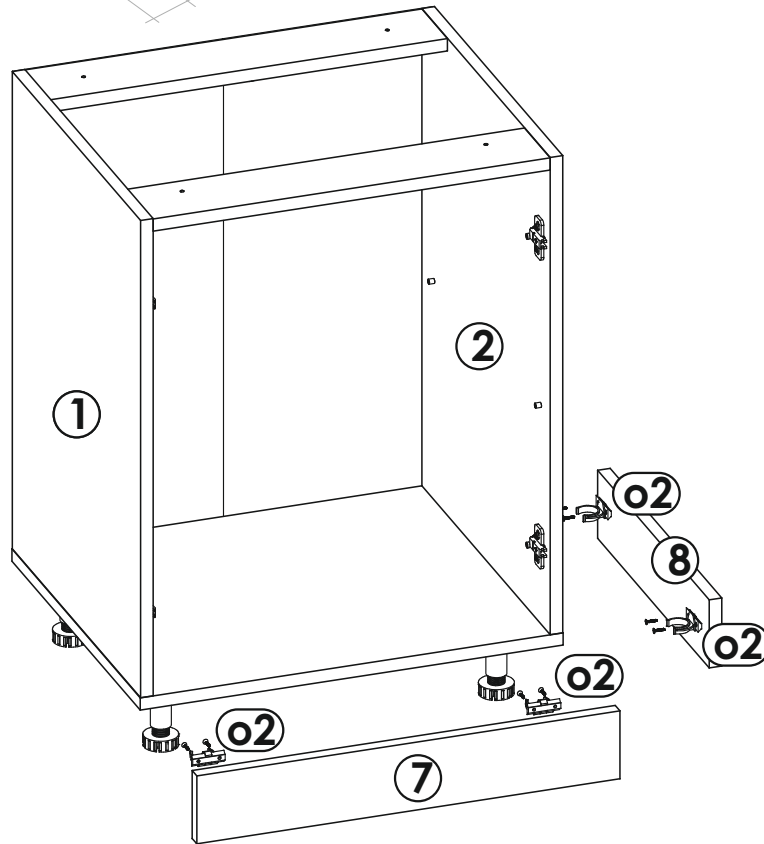
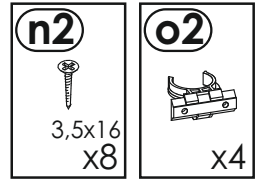
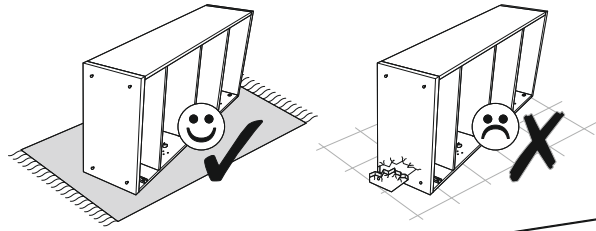
**5**  
▼



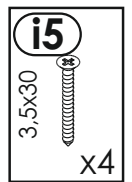
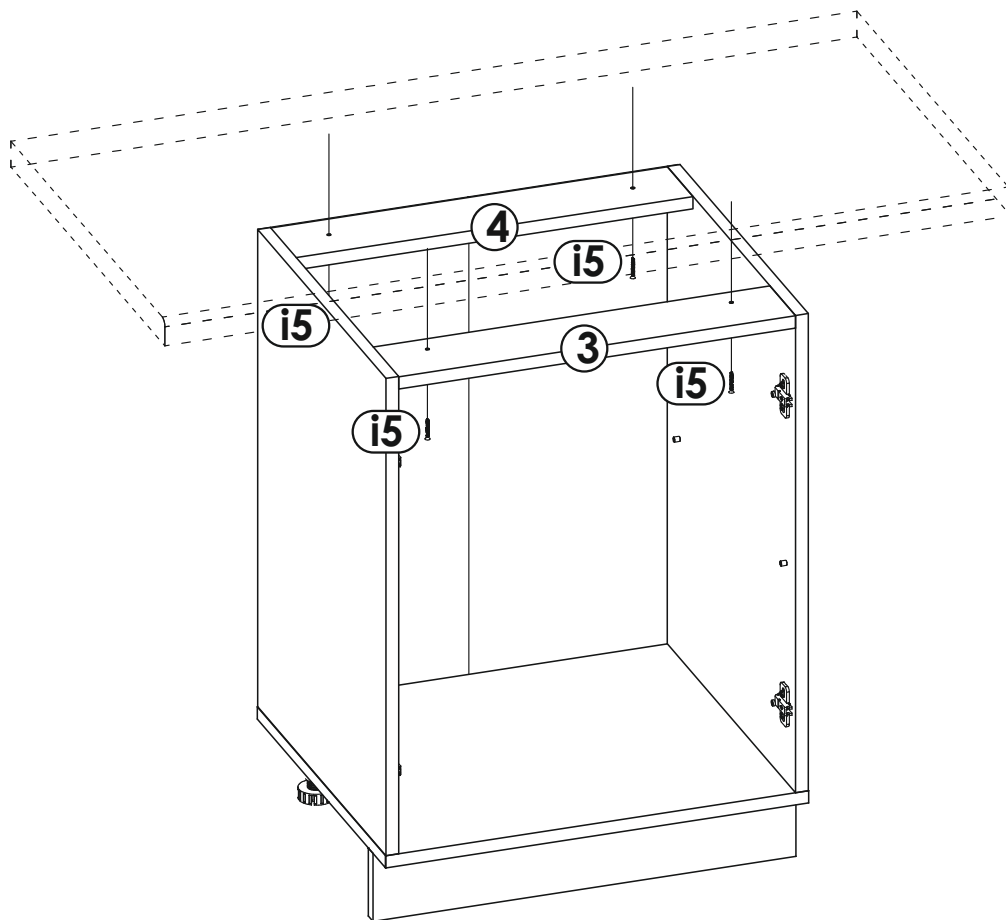
**6**  
▼



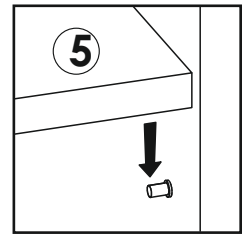
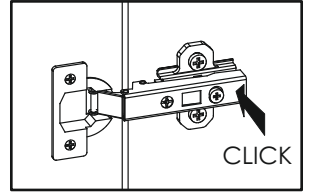
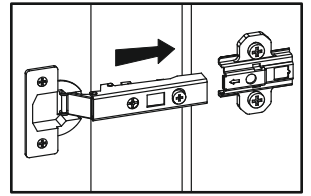
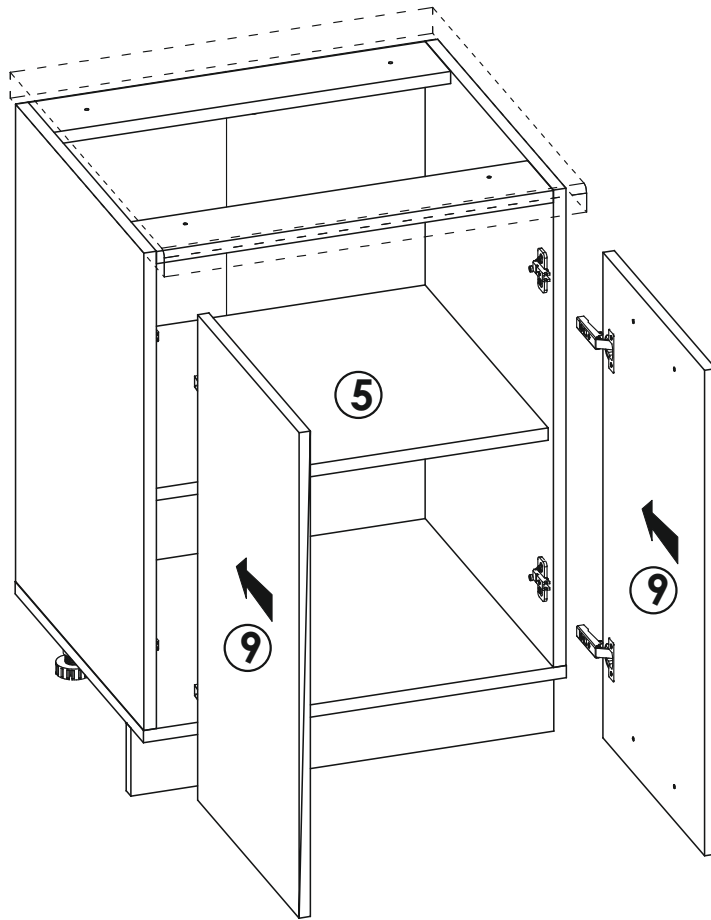
7  
▼



8  
▼



9



10

