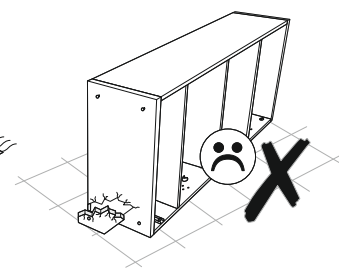
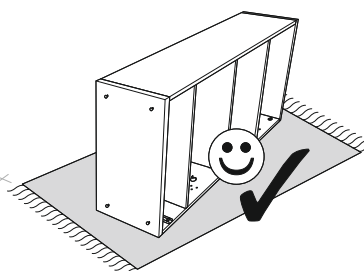
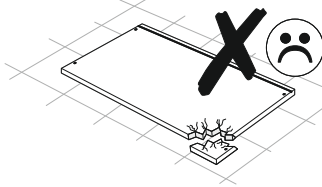
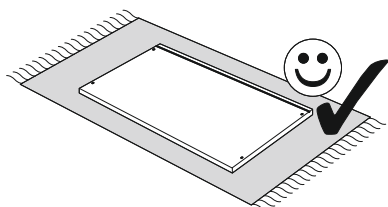
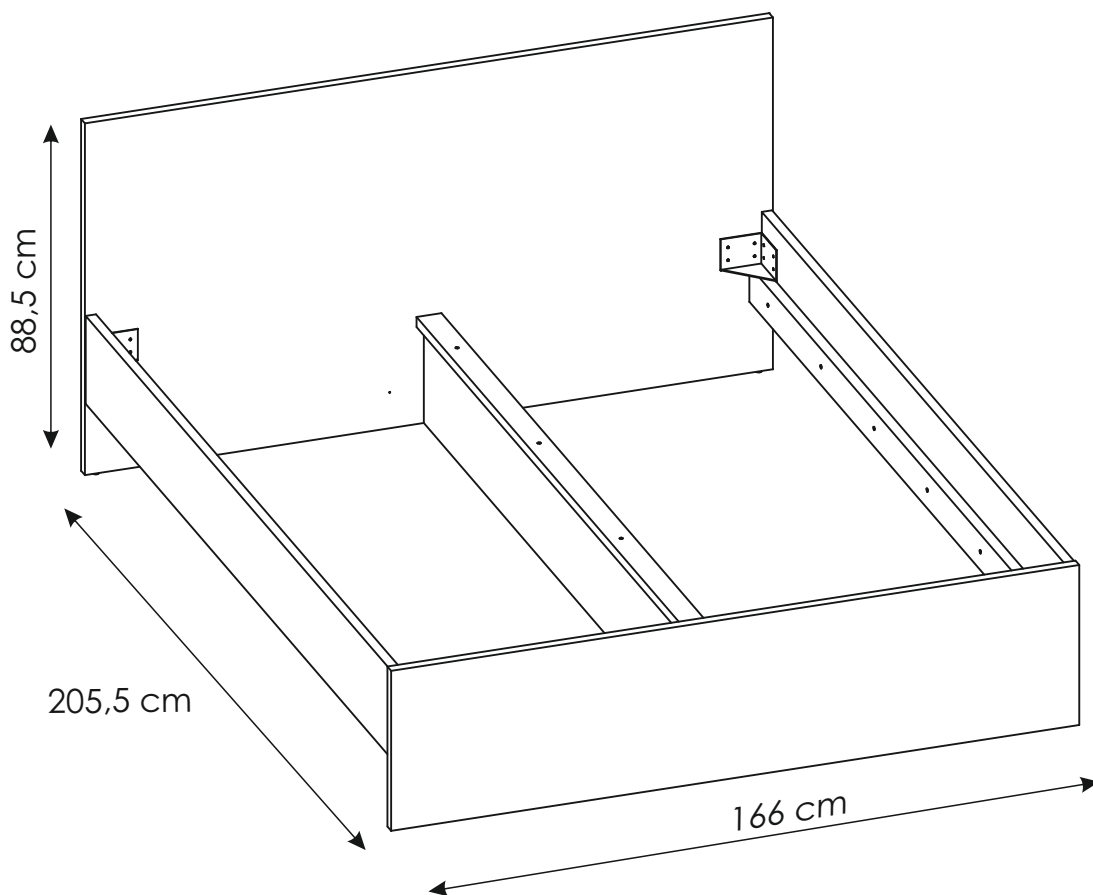
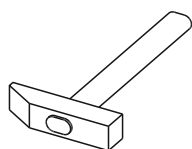
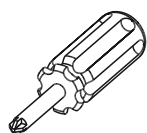
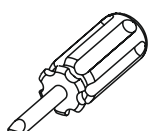
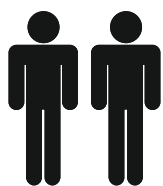
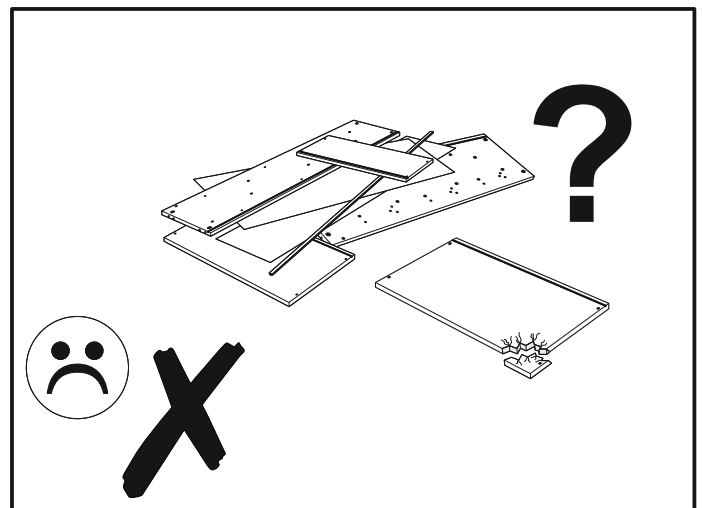
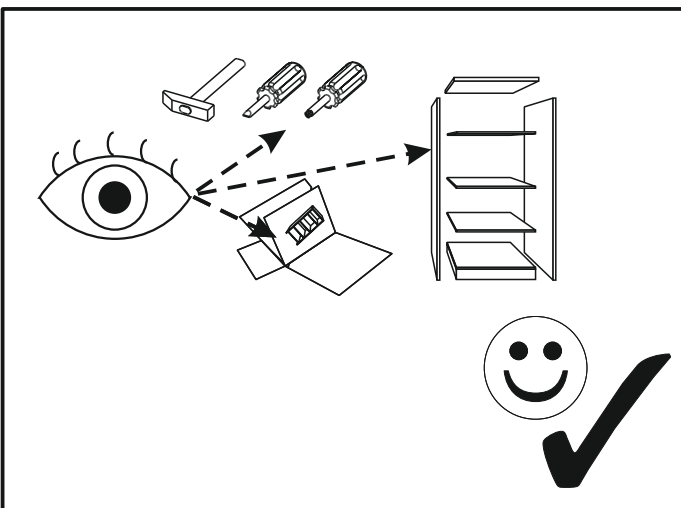
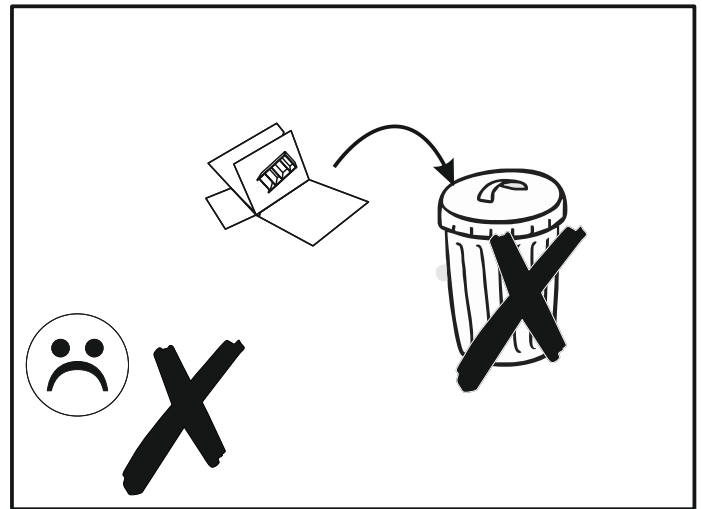
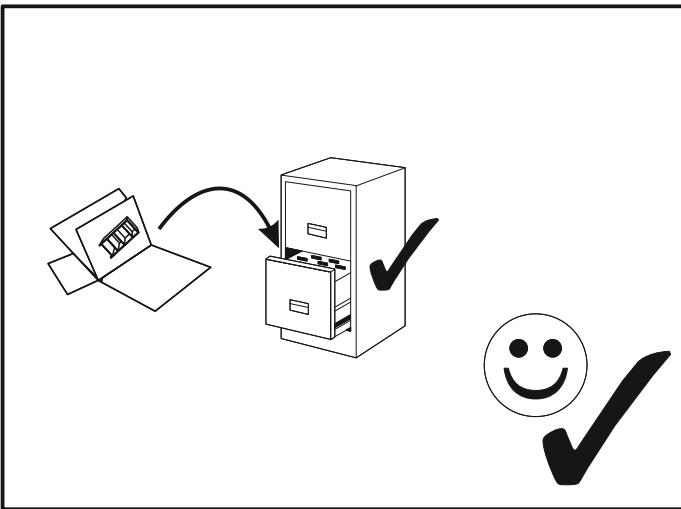
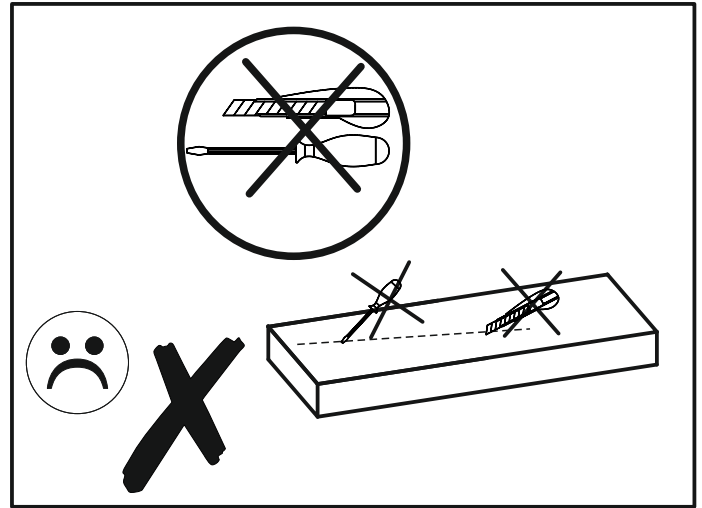
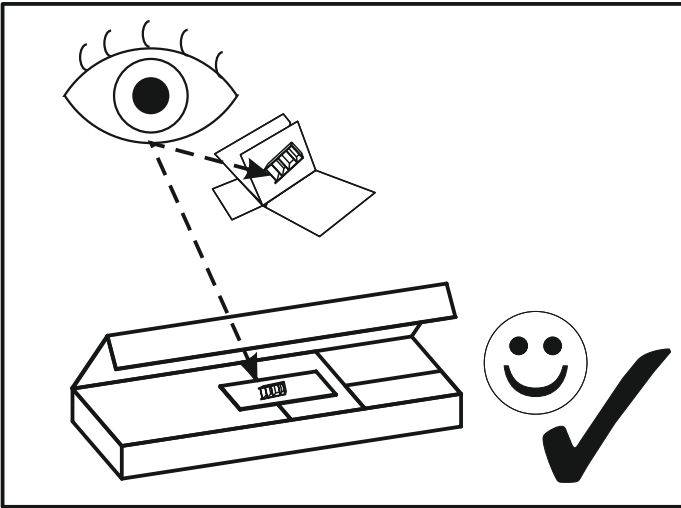
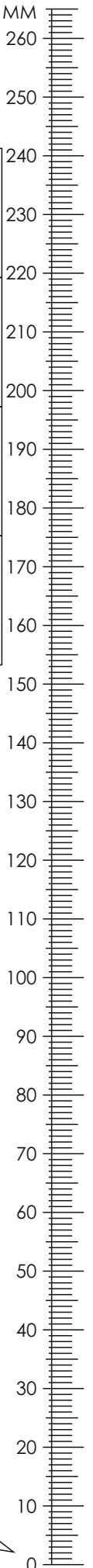


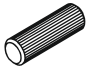

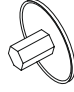

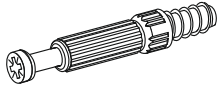



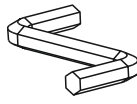
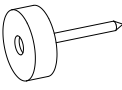


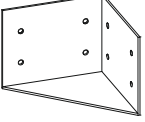
# BOSZ11

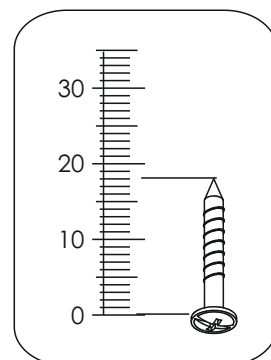




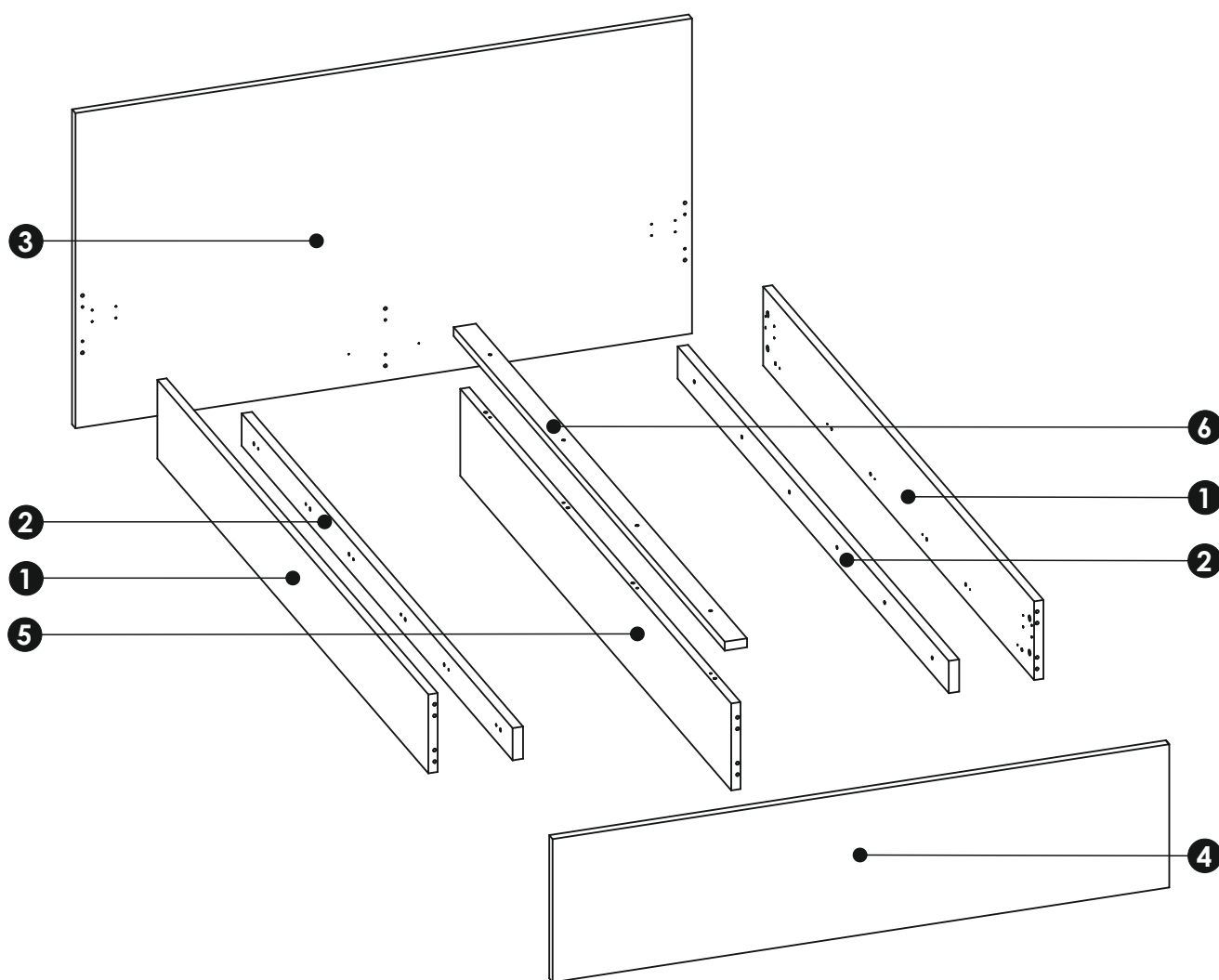
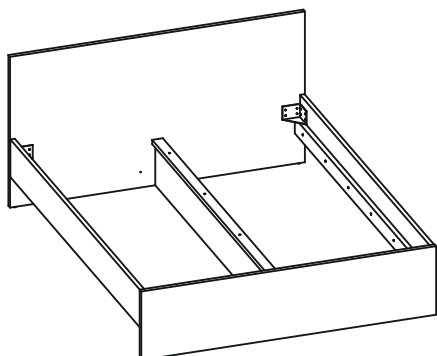
# BOSZ11



<b>A1</b> 8 x 35 mm x28 	<b>C2</b> 5 x 13 mm x32 	<b>E0</b> x4 
<b>E1</b> 15 x 12 mm x12 	<b>F1</b> 6 x 34 mm x12 	<b>G0</b> x4 
<b>G1</b> 7 x 50 mm x4 	<b>J11</b> 4,0 x 50 mm x12 	<b>M</b> x1 
<b>O2</b> x12 	<b>P0</b> x8 	<b>R12</b> x12 
<b>X5</b> x4 		

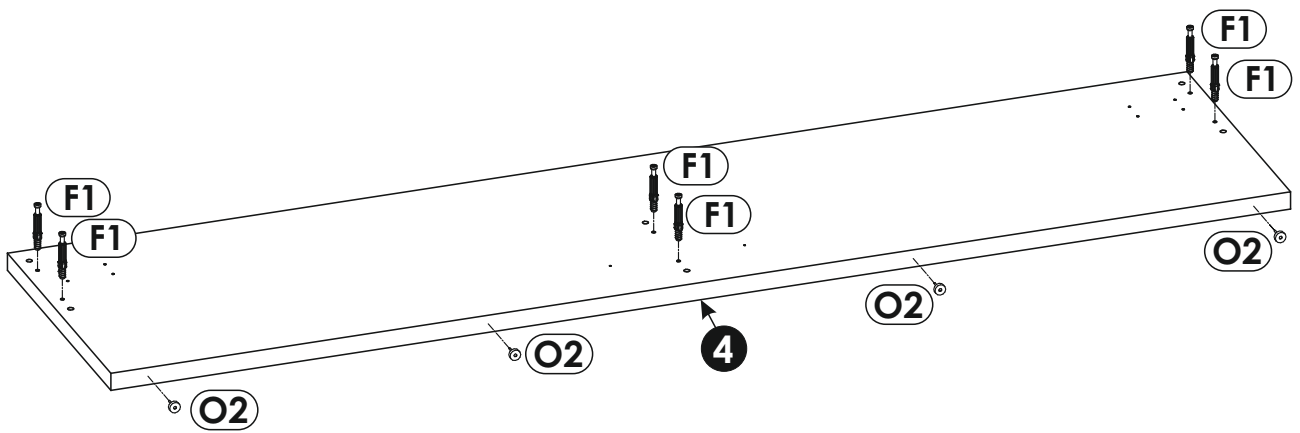
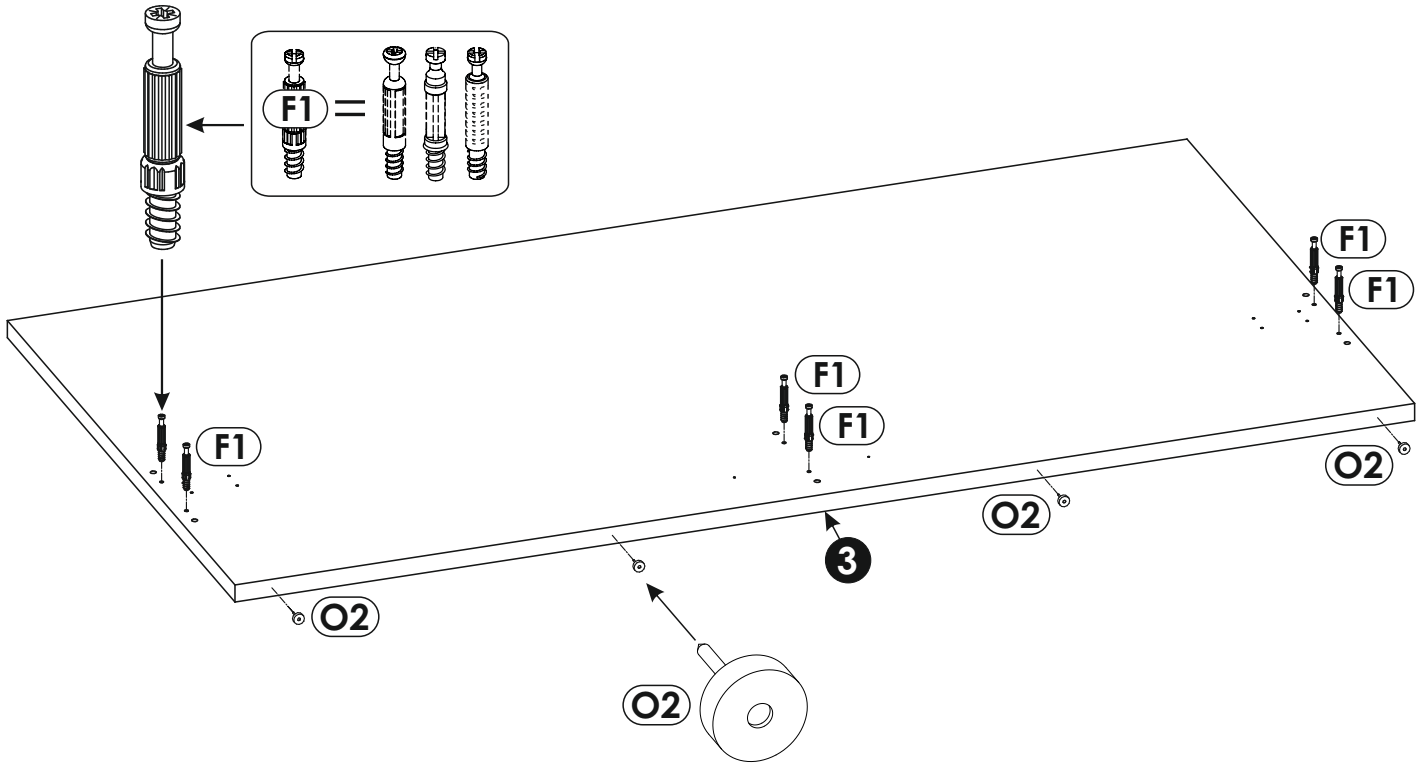
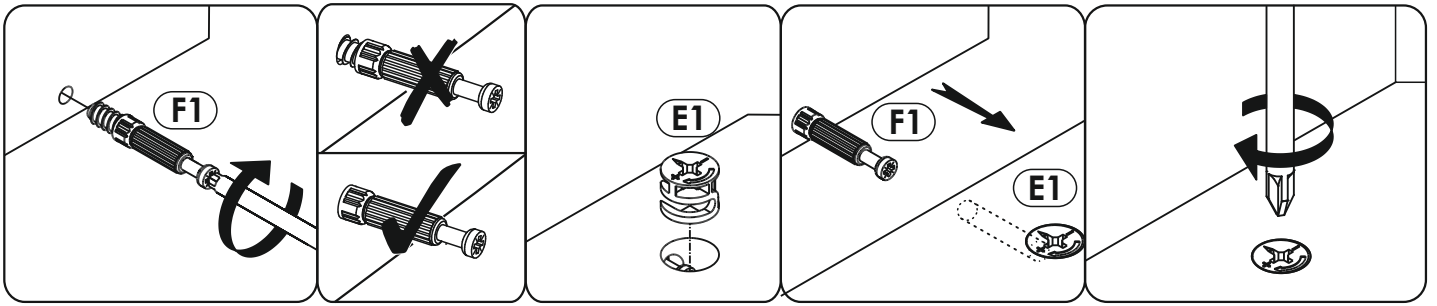


# BOSZ11

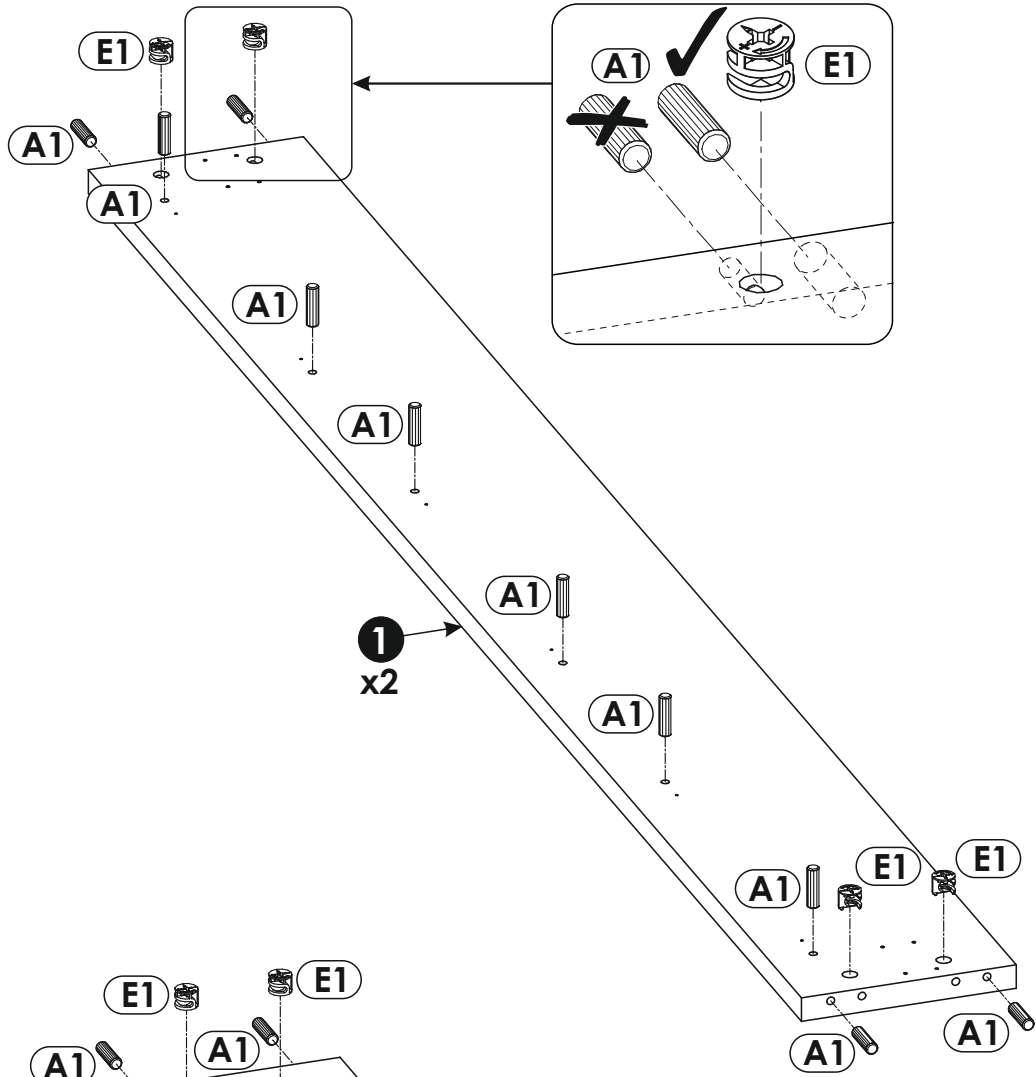


<b>1</b>	2005	220	25	x2	2/3
<b>2</b>	2005	90	28	x2	1/3
<b>3</b>	1660	880	25	x1	3/3

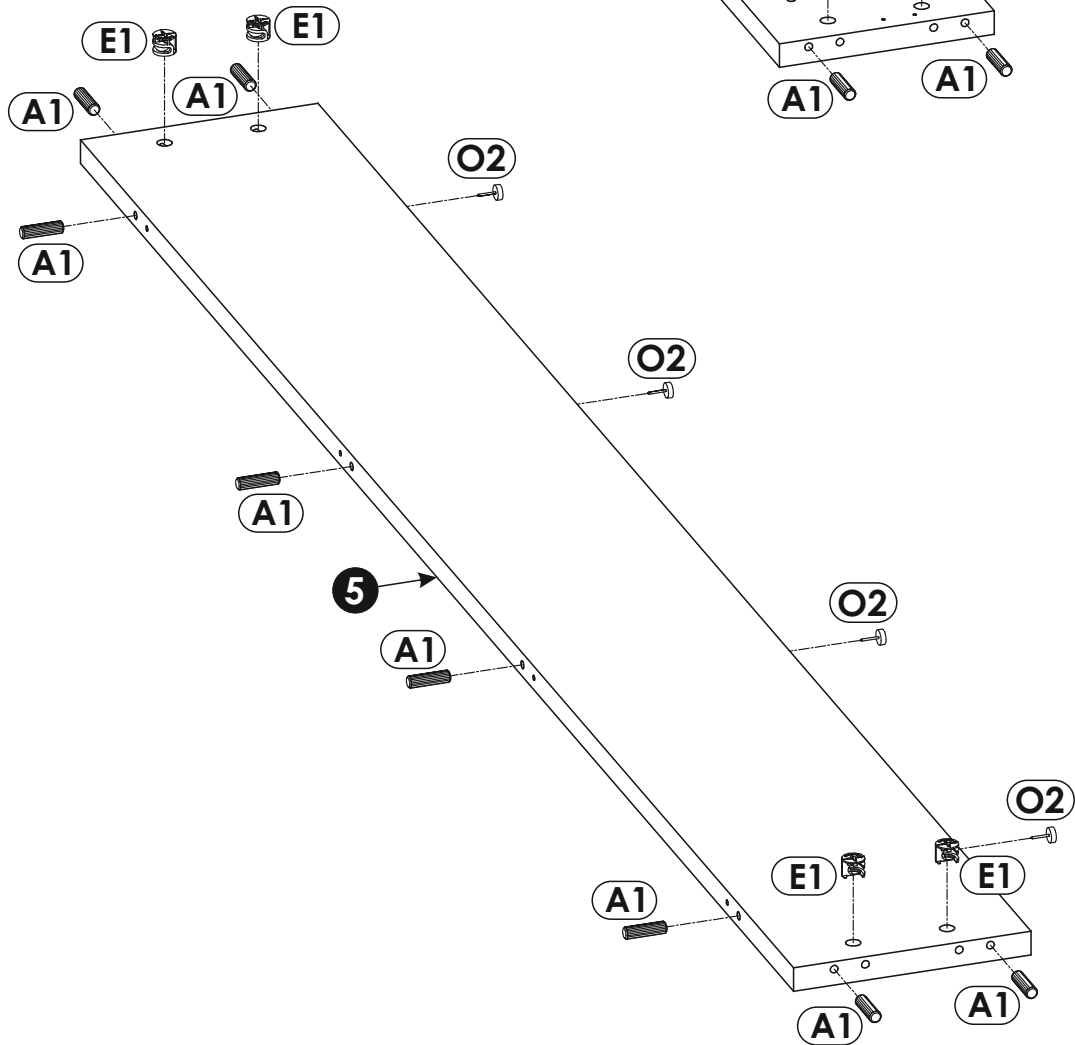
<b>4</b>	1660	400	25	x1	2/3
<b>5</b>	2005	243	25	x1	1/3
<b>6</b>	2005	60	25	x1	1/3



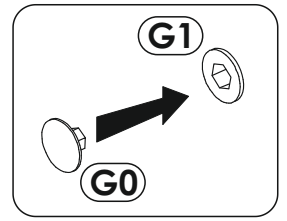
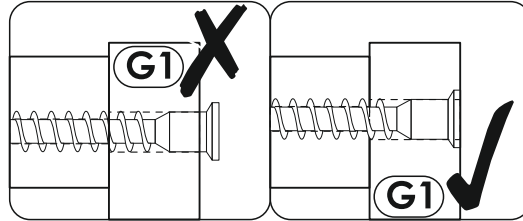
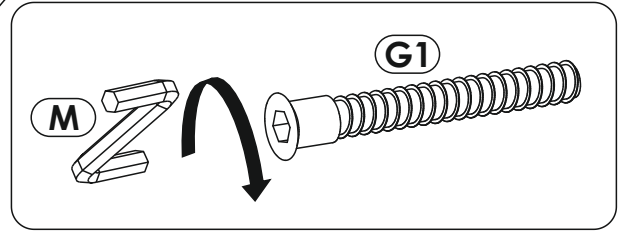
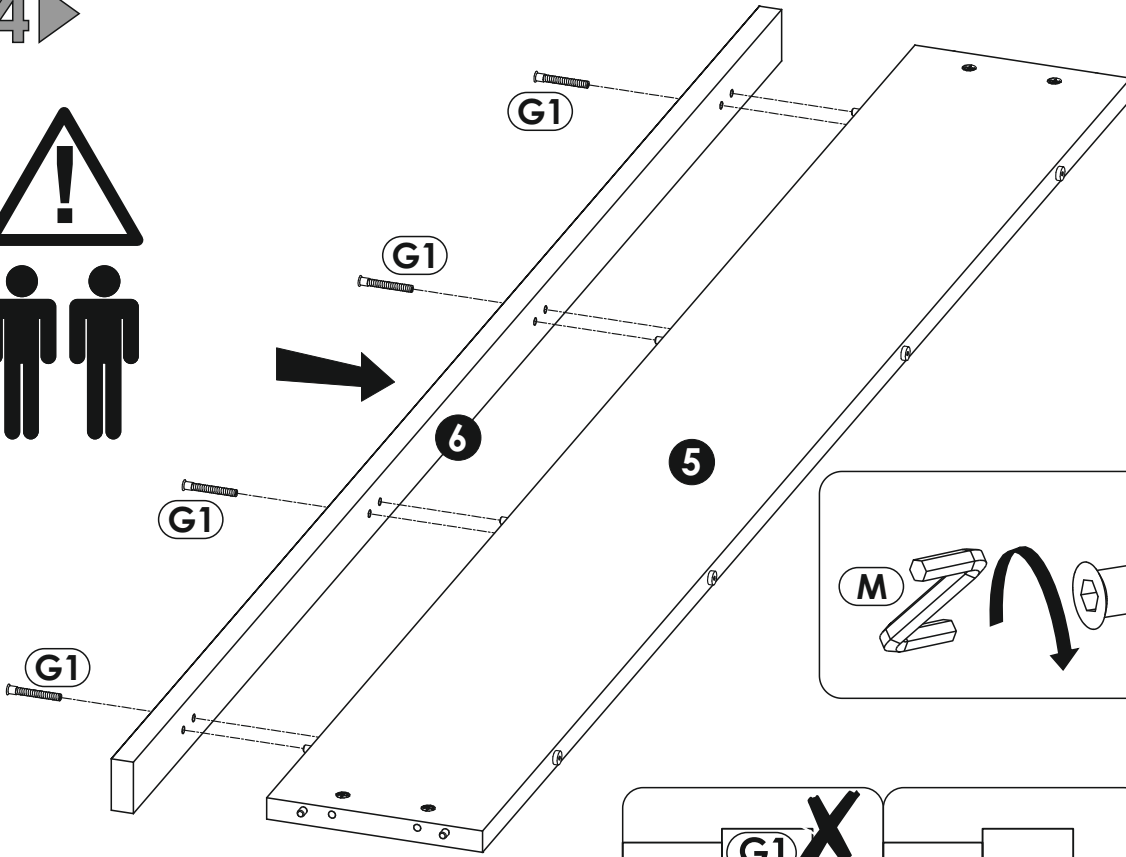
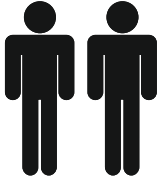
2 ▶



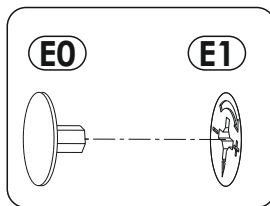
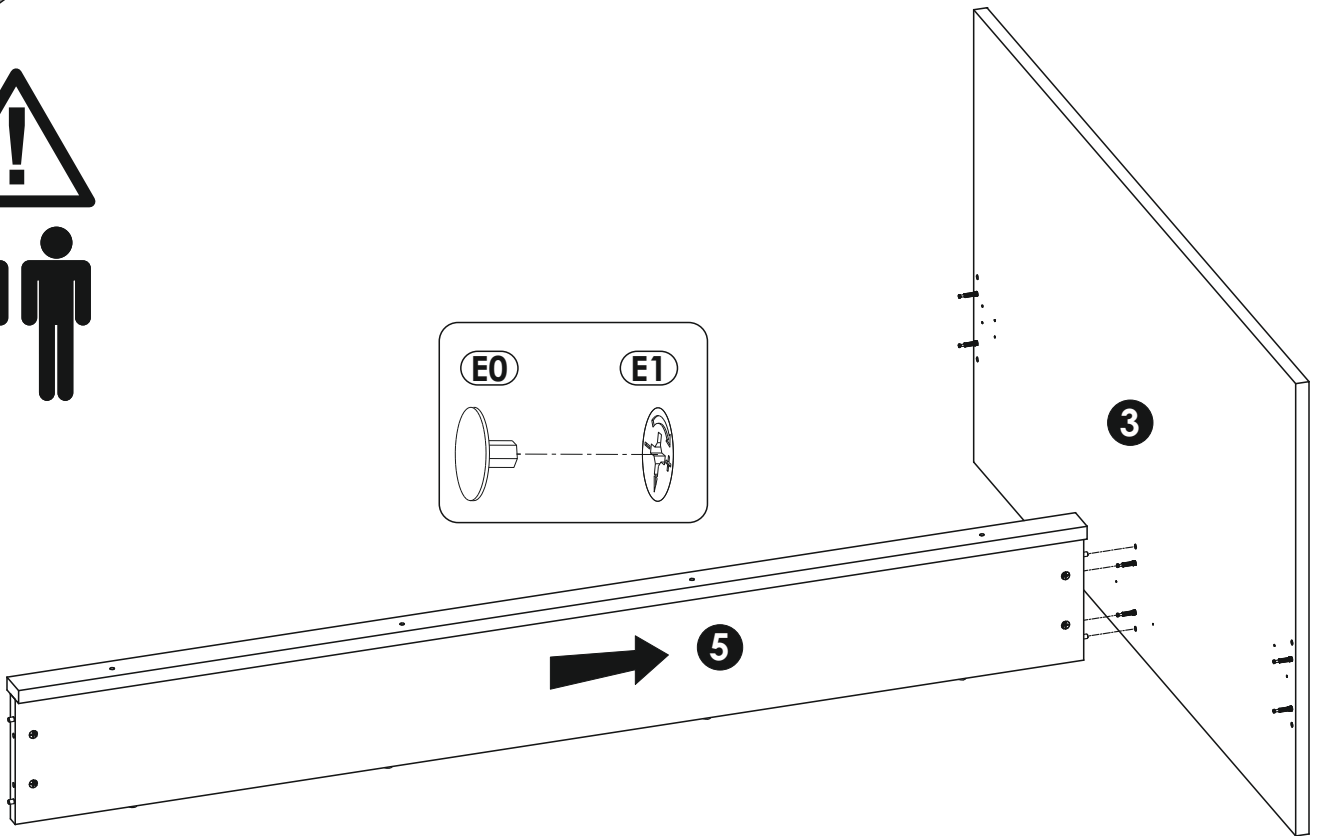
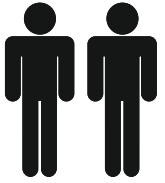
3 ▶



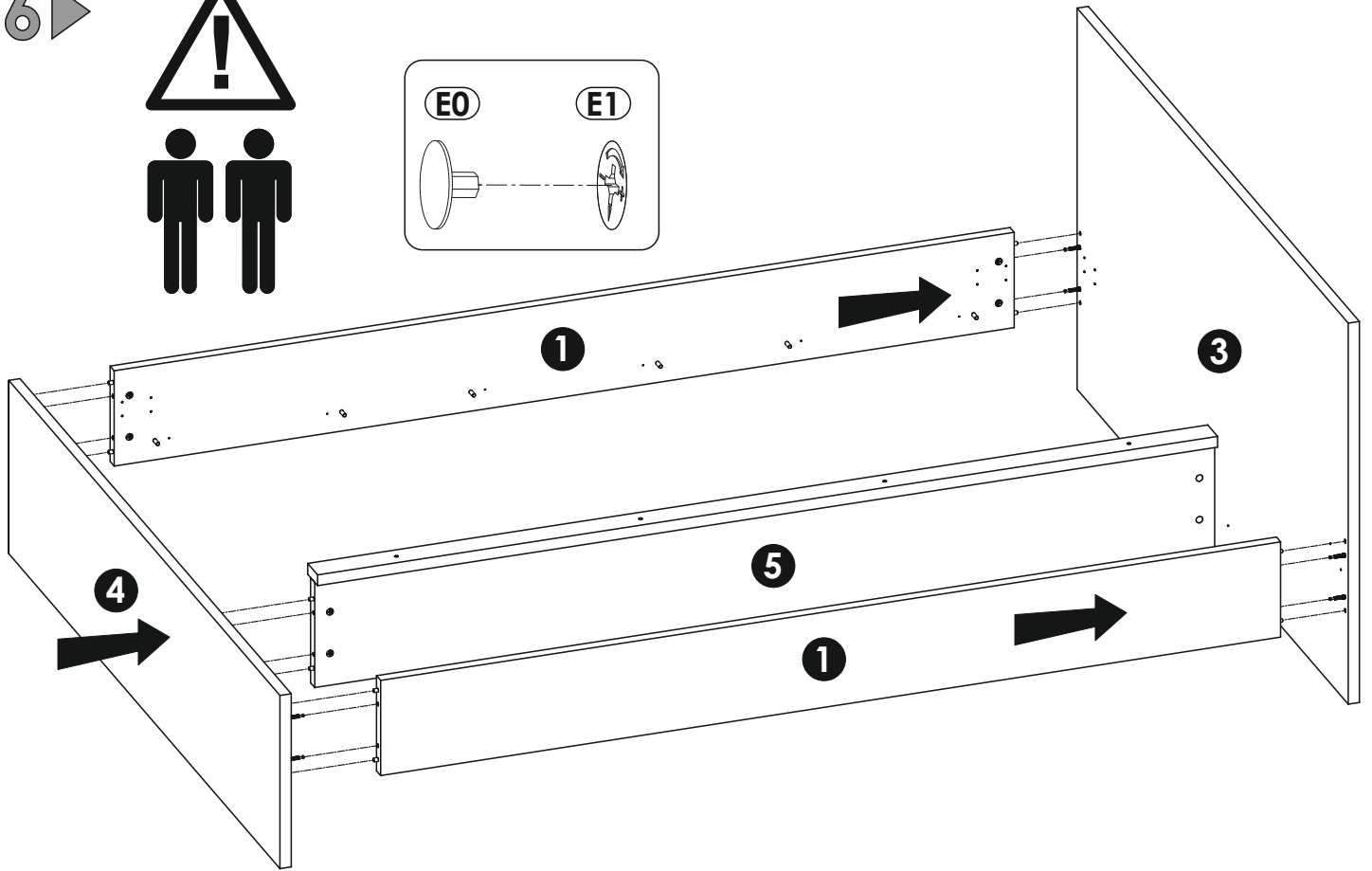
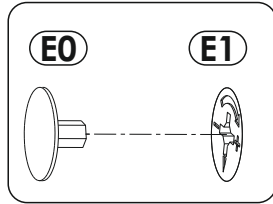
4 ▶



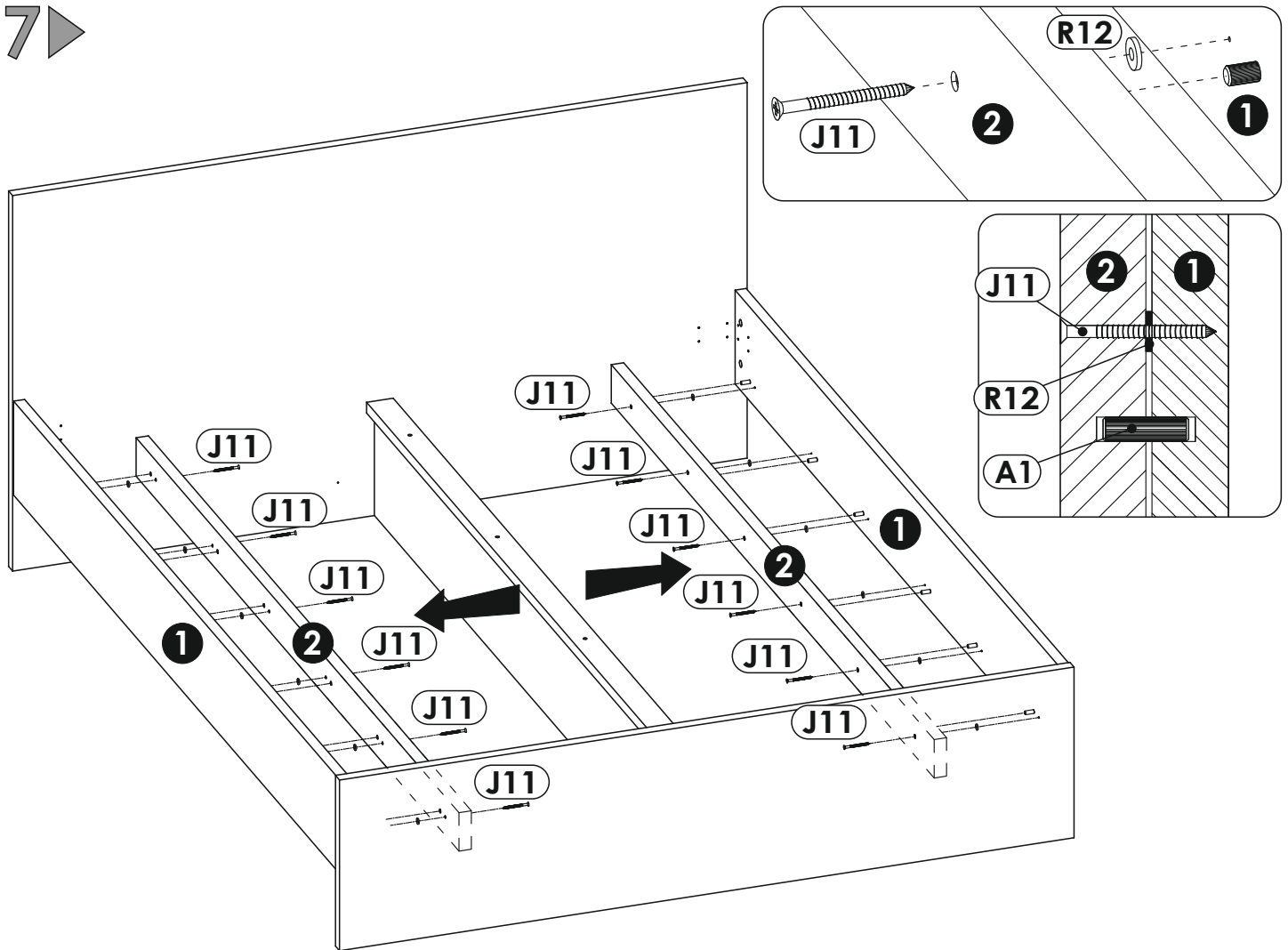
5 ▶



6 ▶

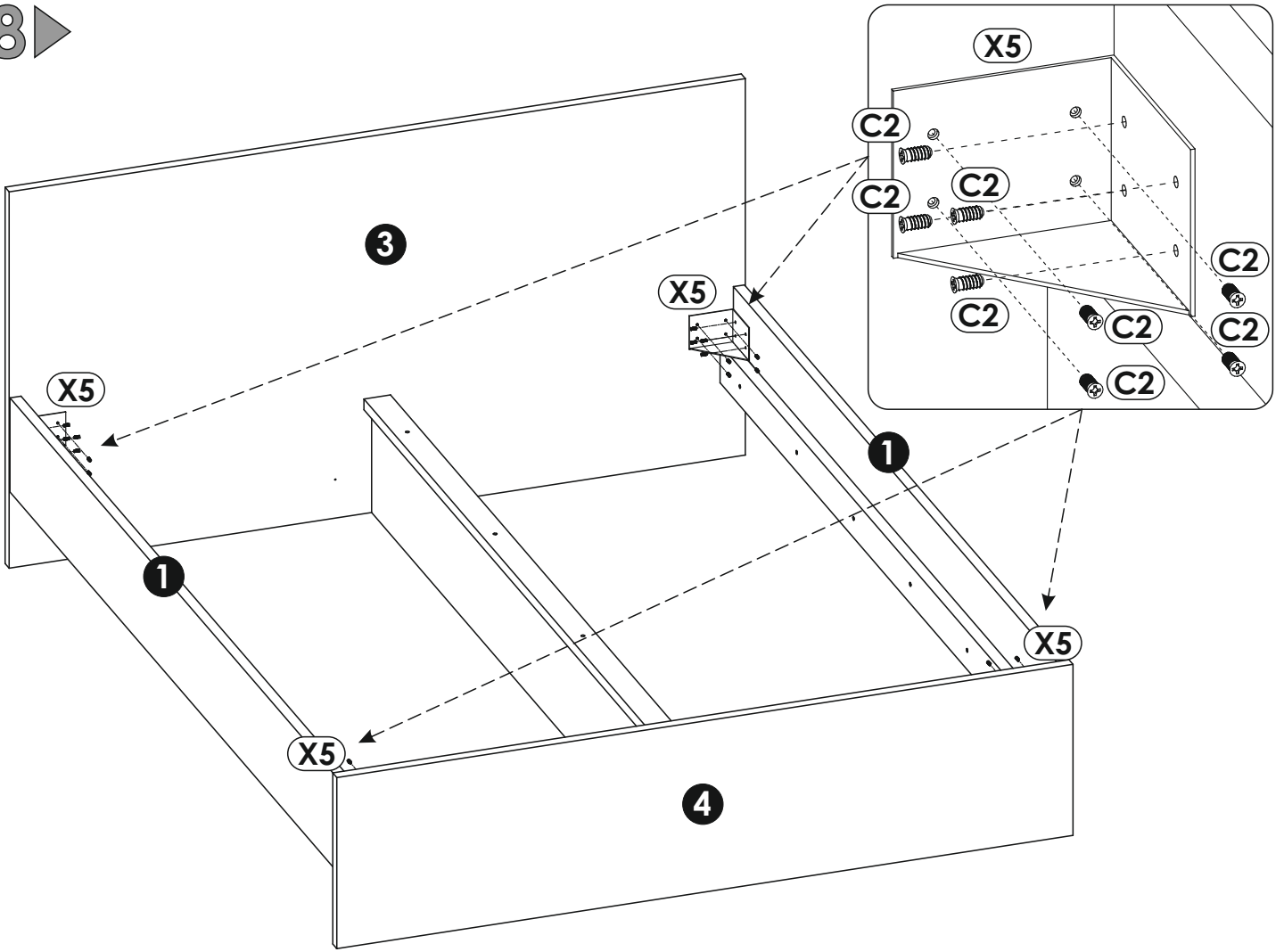


7 ▶





8 ▶



9 ▶

