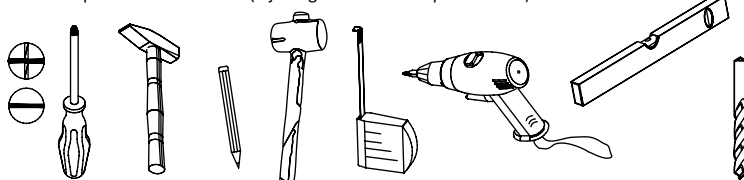


PL- Przed rozpoczęciem zapoznać się z instrukcją montażu/
 DE- Vor die montage, bitte beiliegende anweisungen folgen/
 EN- Before starting, refer to the assembling advice in annex/
 CZ- Před zahájením naleznete v montážním návodu/
 HR- Prije početka, uzmite upute za montažu u prilogu



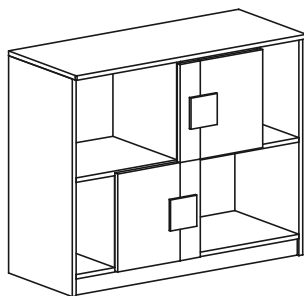
PL- Narzędzia niezbędne do montażu (nie dostarczone przez producenta)/
 DE- Für die Montage notwendige Werkzeuge (nicht vom Hersteller mitgeliefert)/
 EN- Tools required for assembly (not provided by the manufacturer)/
 CZ- Nástroje nezbytné pro montáž (nejsou dodávány výrobcem)/
 HR- Alat potreban za montažu (nije osiguran od strane proizvođača)



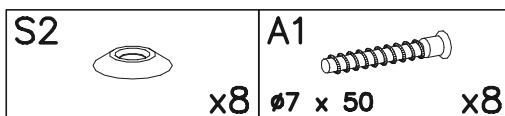
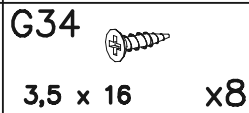
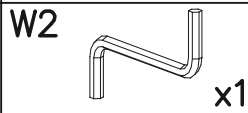
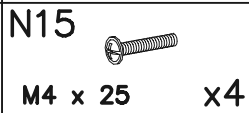
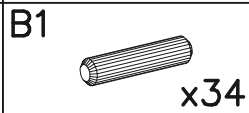
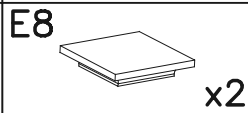
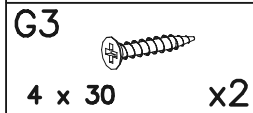
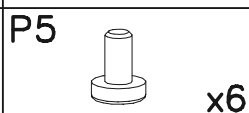
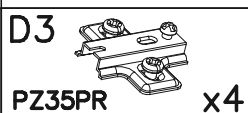
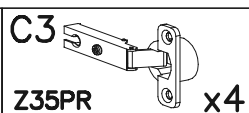
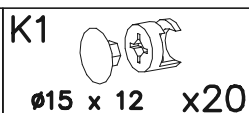
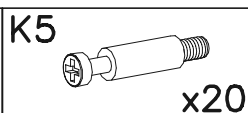
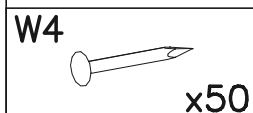
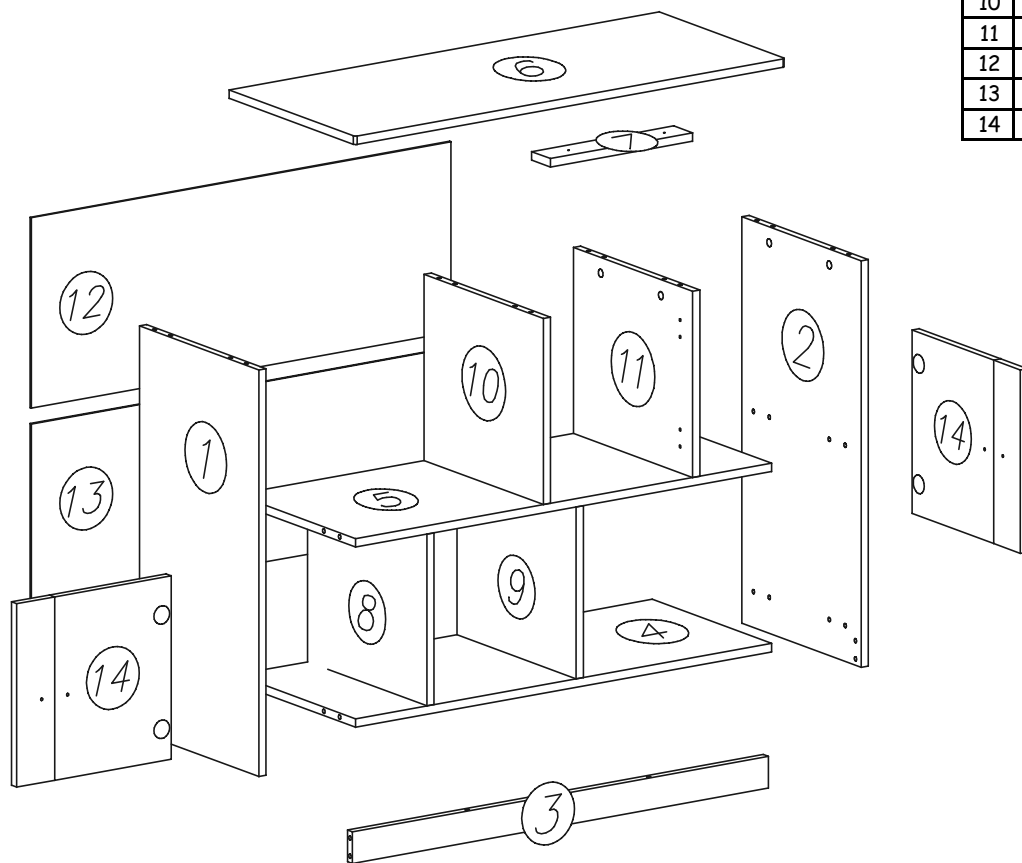
0 1 2 3 4 5 6 7



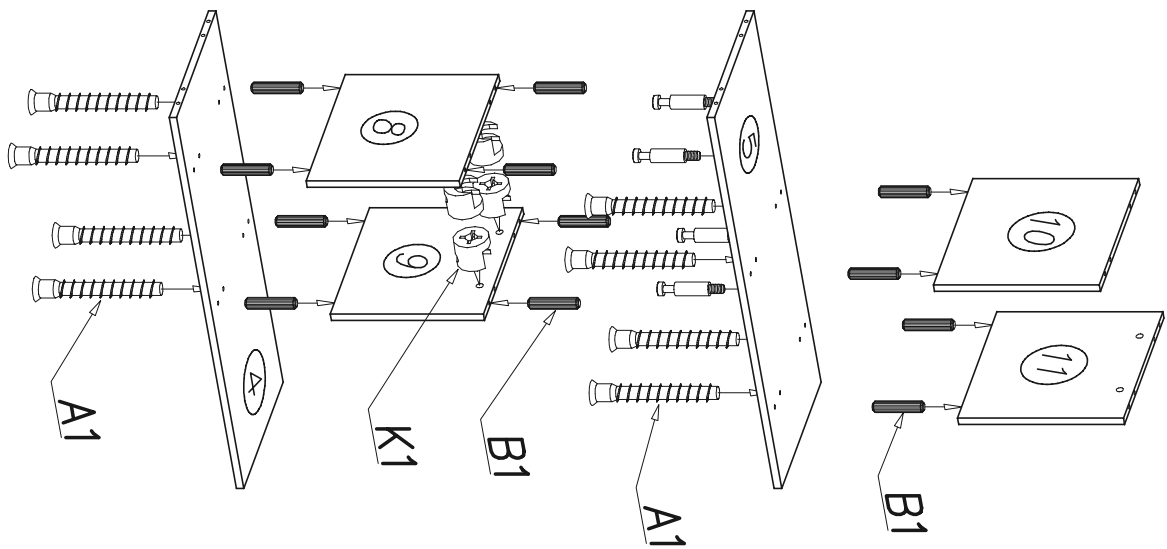
G17



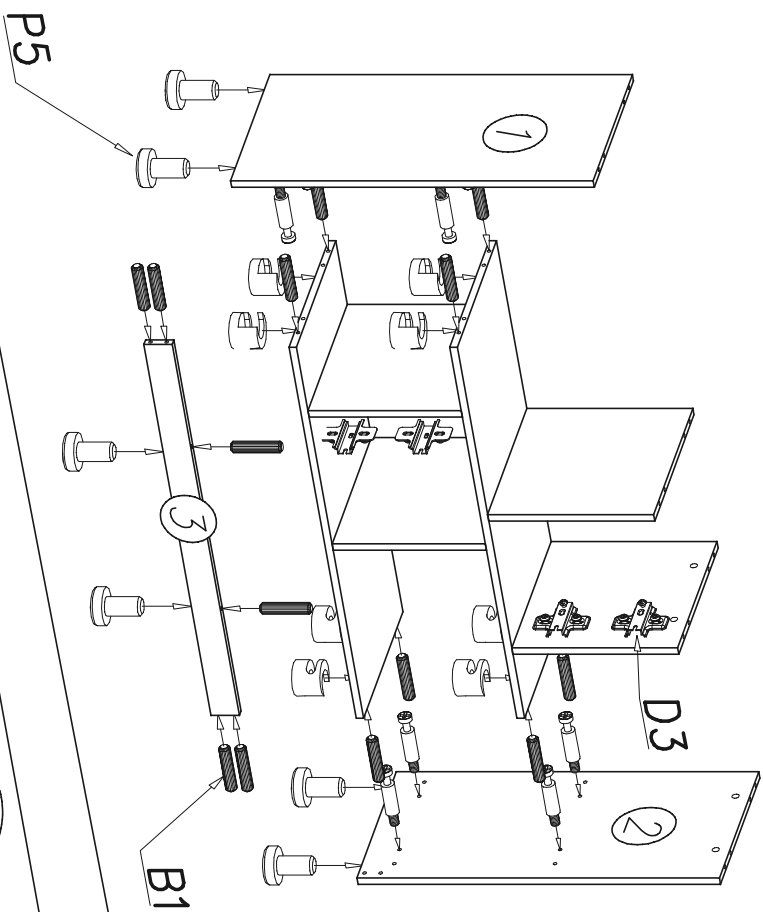
Nr	Xmm	Ymm	Zmm	Szt.
1	769	380	16	1
2	769	380	16	1
3	927	60	16	1
4	927	377	16	1
5	927	377	16	1
6	960	401	16	1
7	317	60	16	1
8	325	377	16	1
9	325	377	16	1
10	352	377	16	1
11	352	377	16	1
12	948	370	2,5	1
13	948	346	2,5	1
14	345	347	16	2



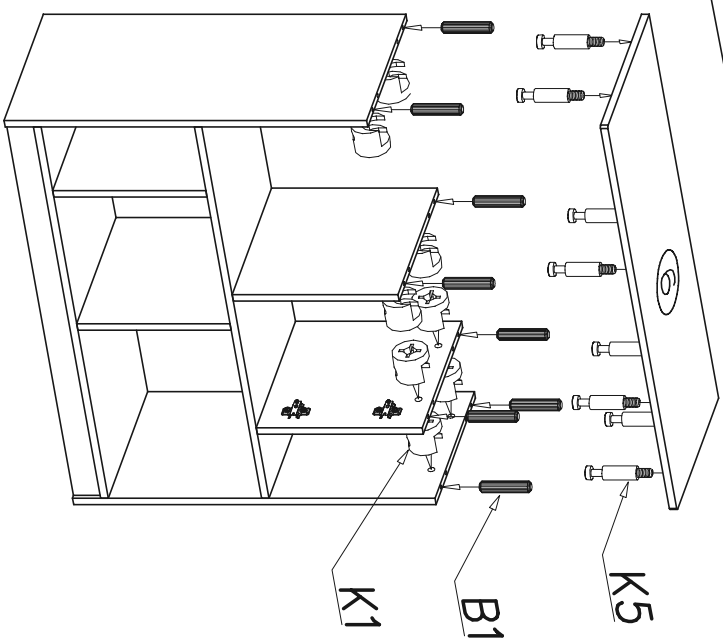
1



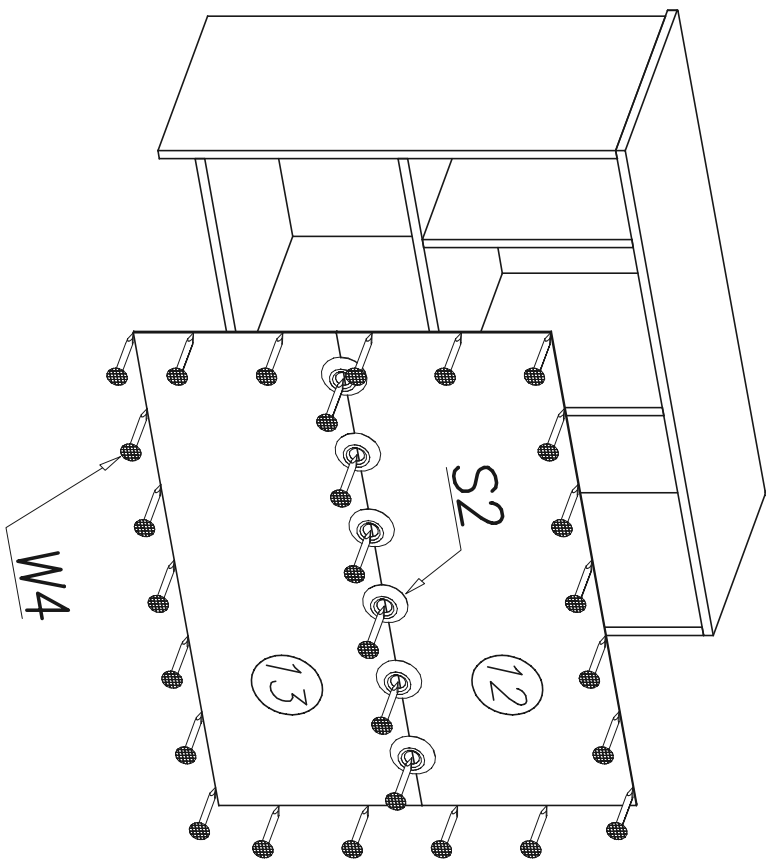
11



1111



IV



V

