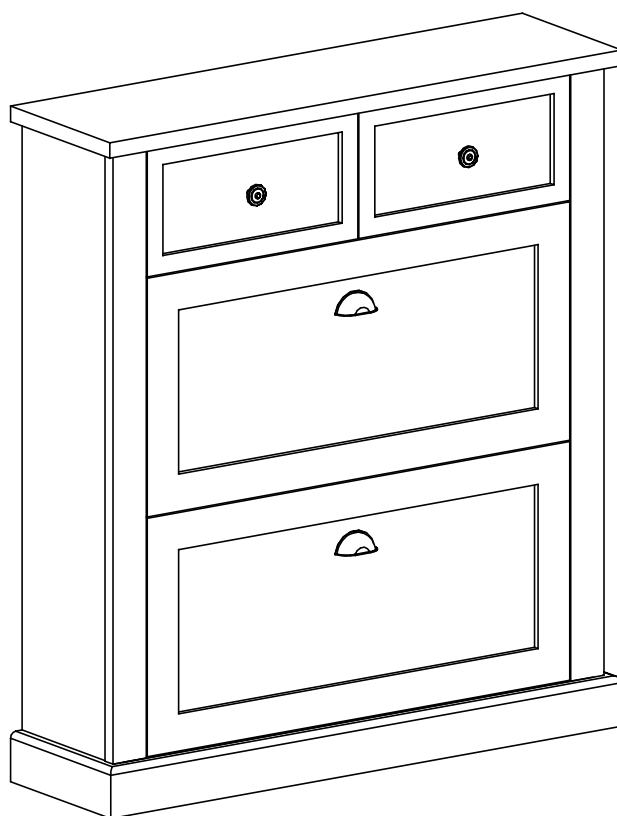
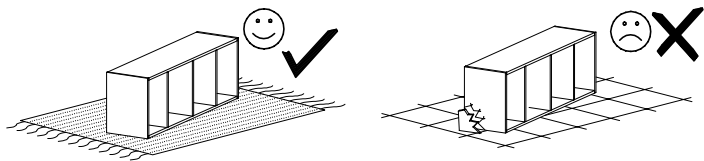
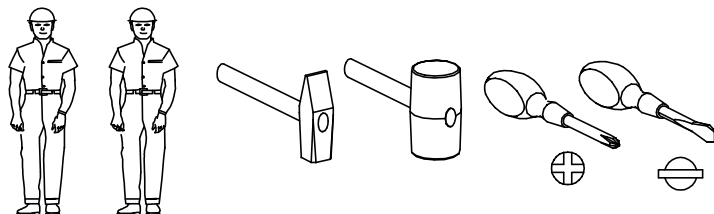
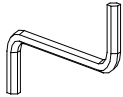



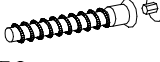
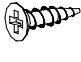
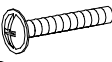

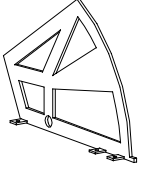
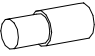


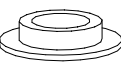

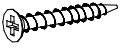
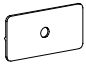


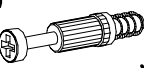

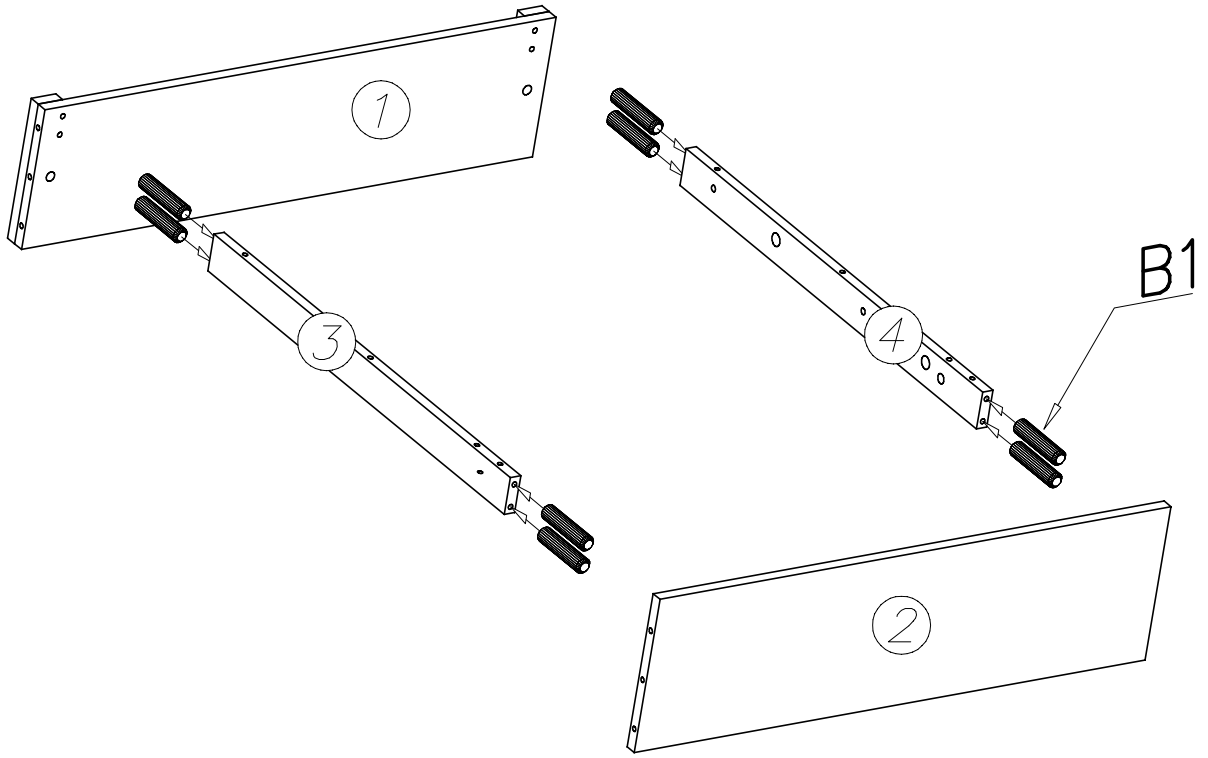


# MARSYLIA TYP 2/2

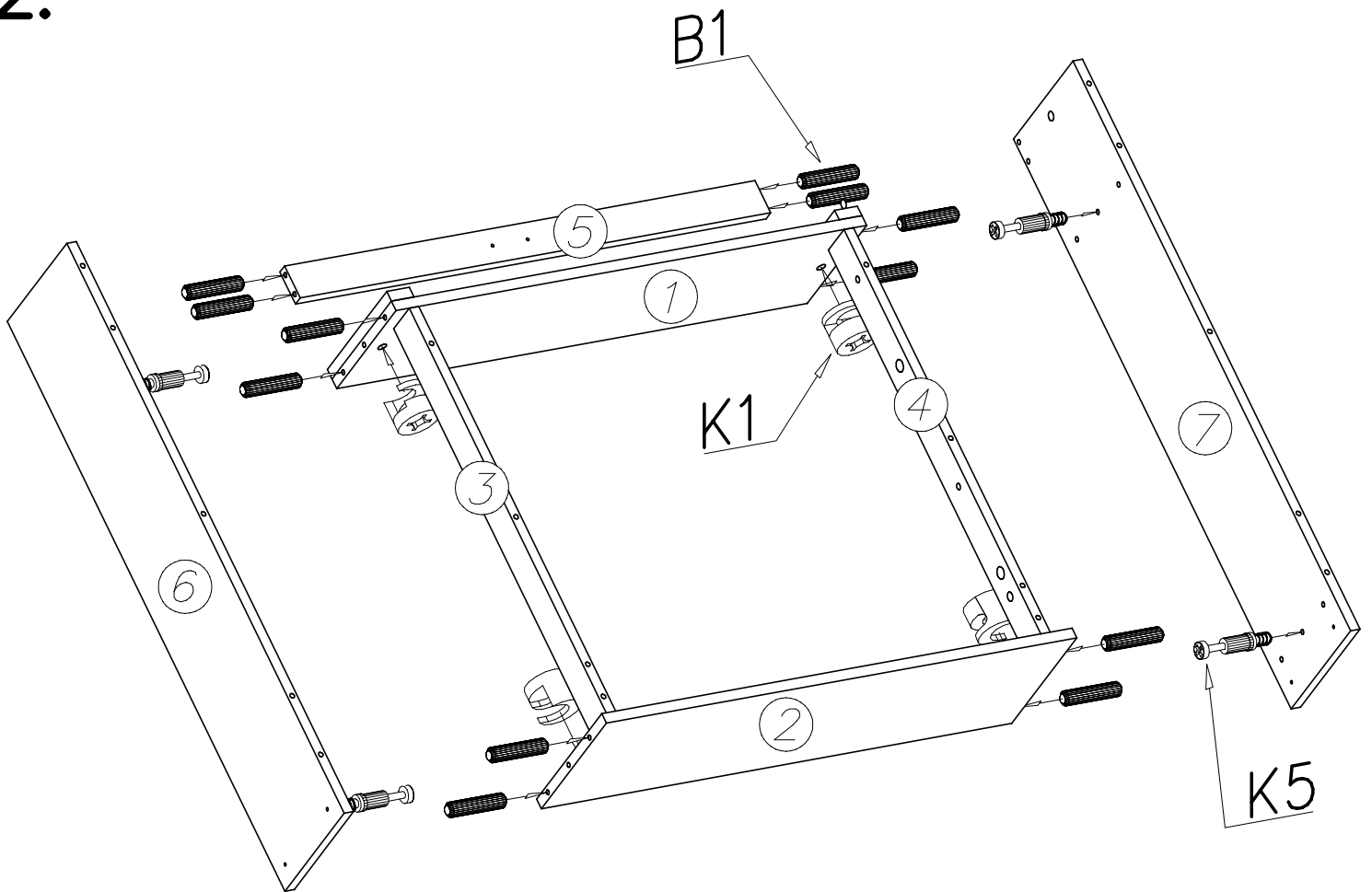


|   |  |   |   |  |  |
|---|--|---|---|--|--|
| W2<br>           | K2<br><br>ø15x15 x2 | P4<br><br>x4         |   |  |  |
| S1<br><br>x1      | A1<br><br>ø7x50 x4  | G4<br><br>4x16 x12   | N13<br><br>M4x20 x6 | E6<br><br>x2  | O1<br><br>x4        |
| O11<br><br>x4    | G21<br><br>3x16 x60 | O3<br><br>x4         | O4<br><br>x4         | E7<br><br>x2  |  |
| G3<br><br>4x30 x9 | S17<br><br>x8       | K1<br><br>ø15x12 x14 | I7<br><br>x16        | K5<br><br>x16 | B1<br><br>ø8x35 x58 |

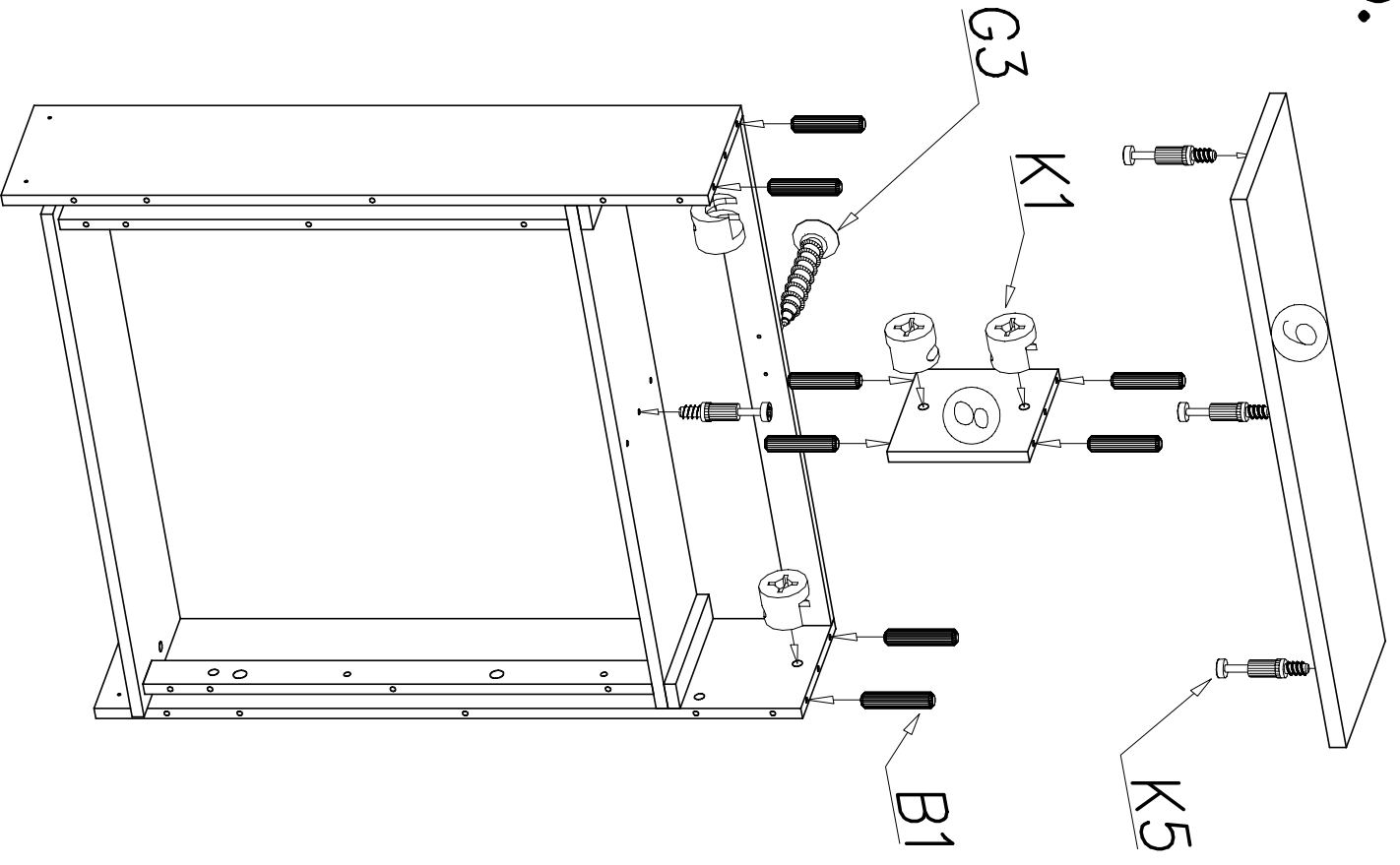
1.



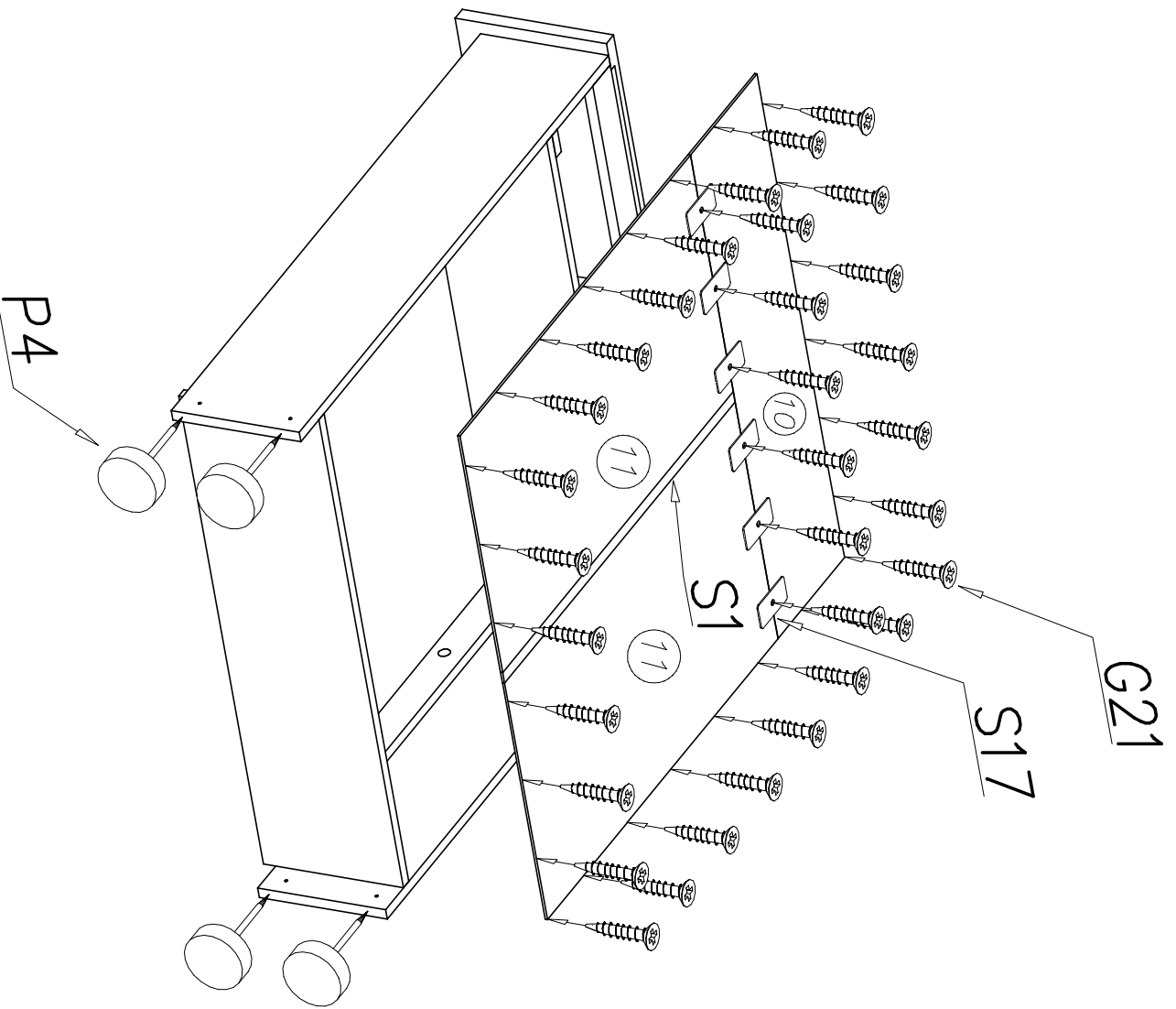
2.

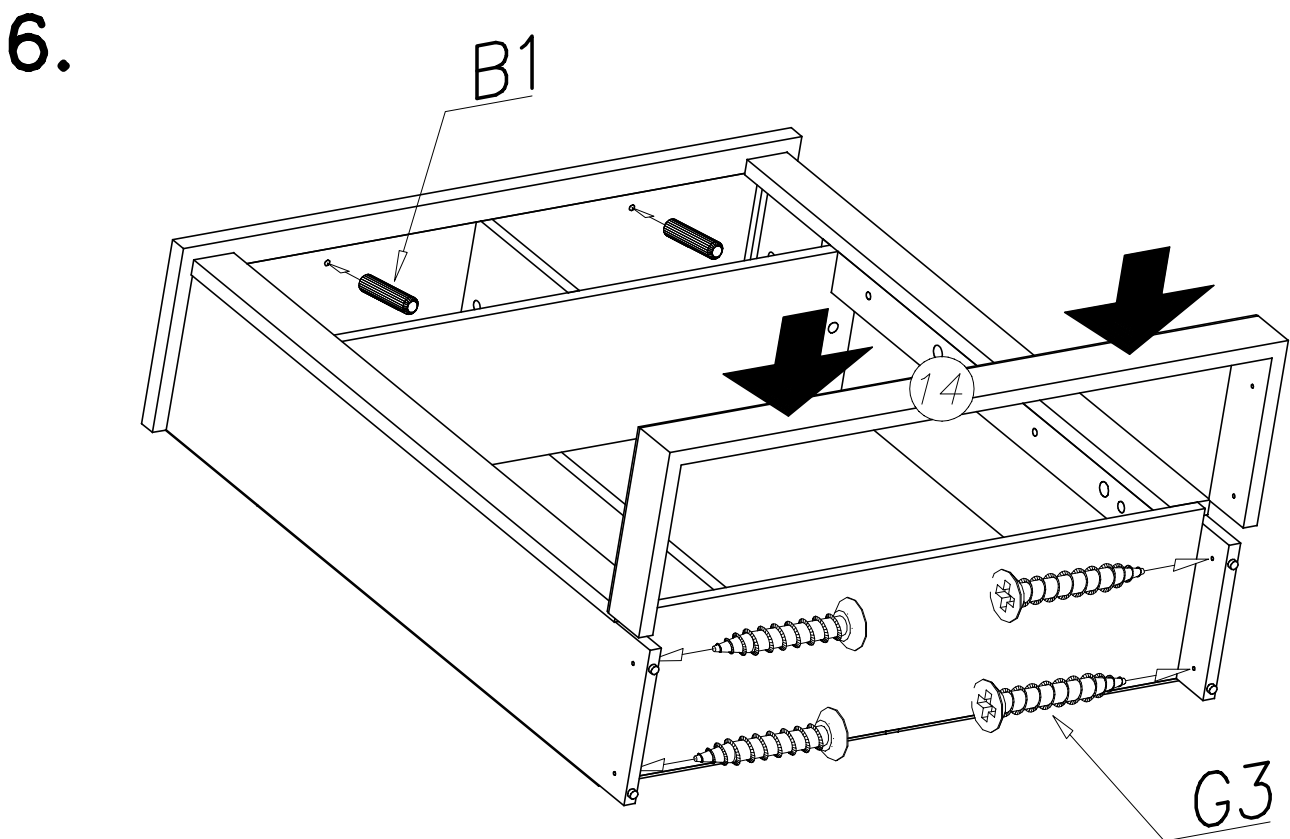
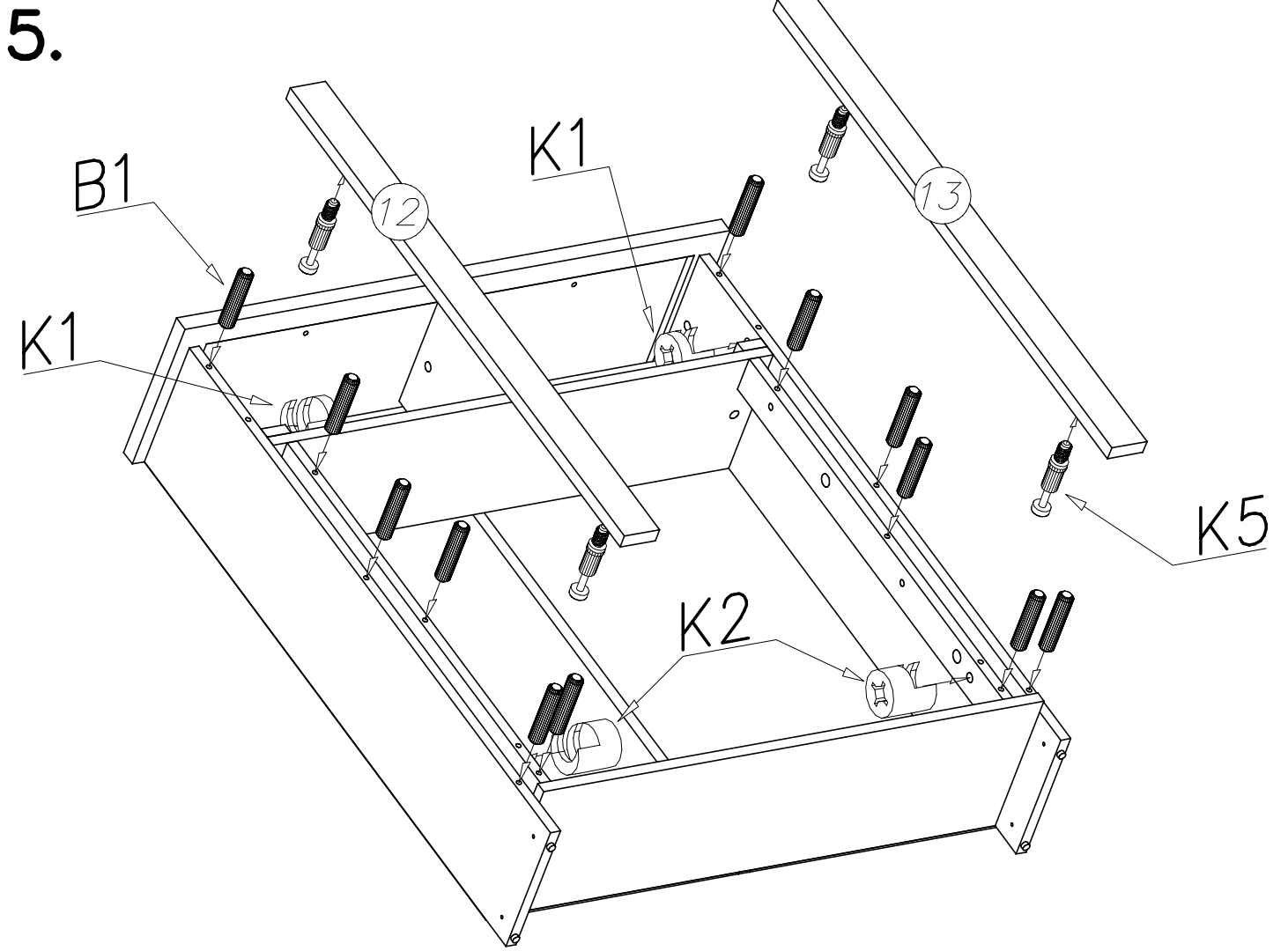


3.

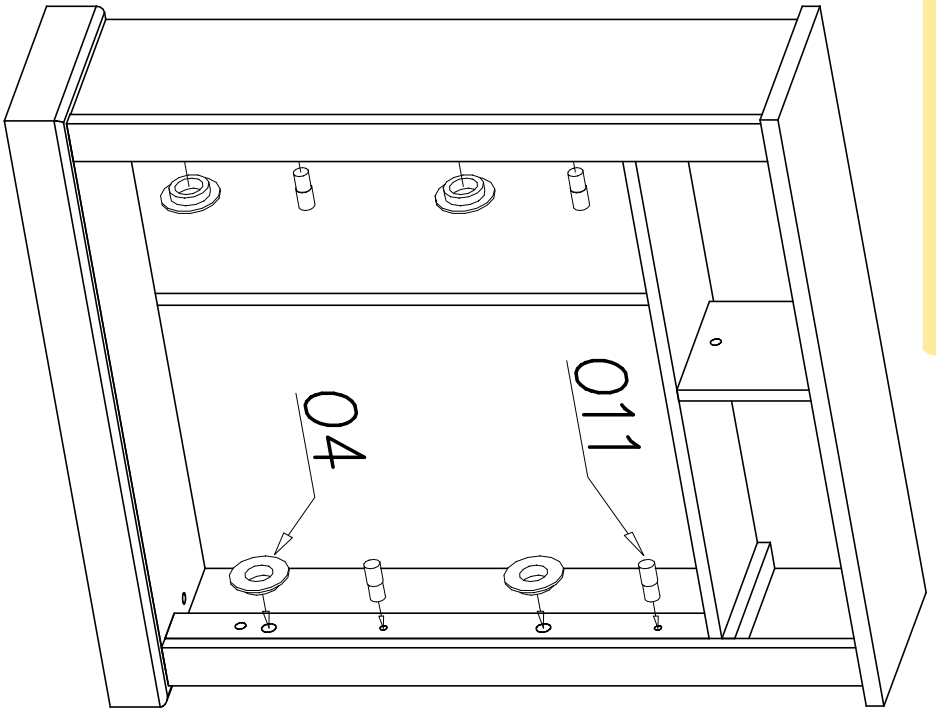
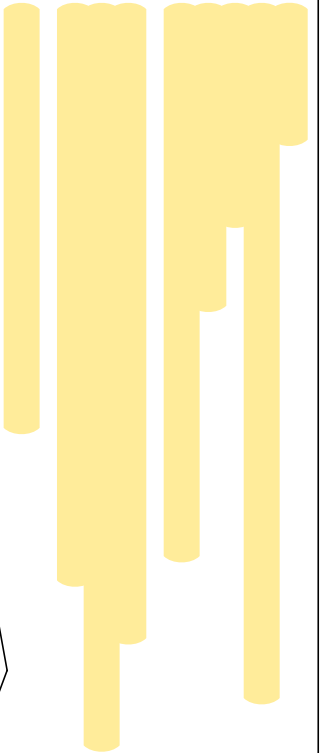


4.

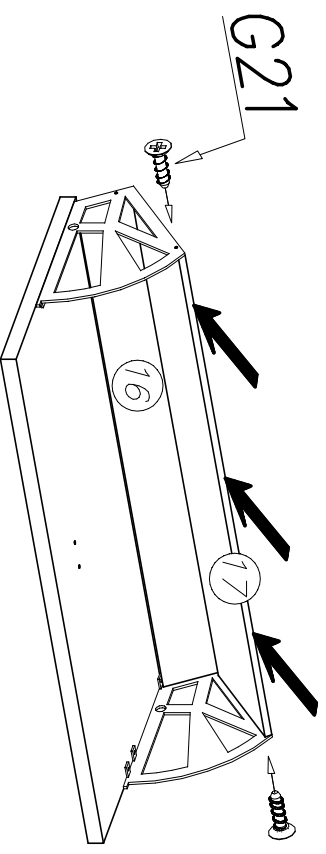
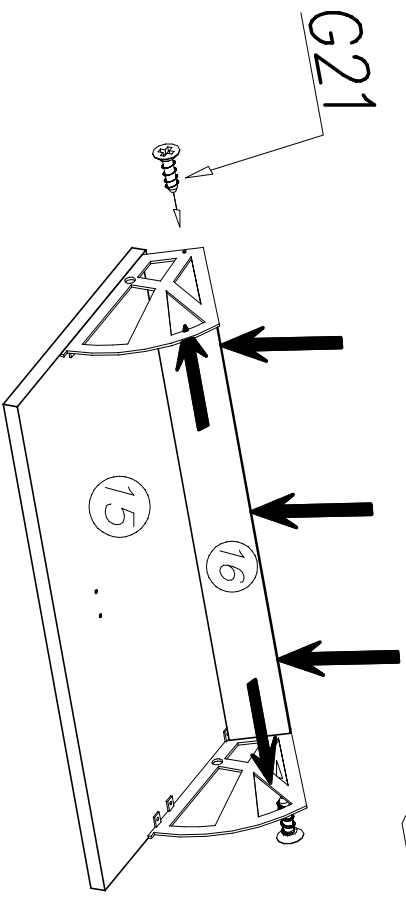
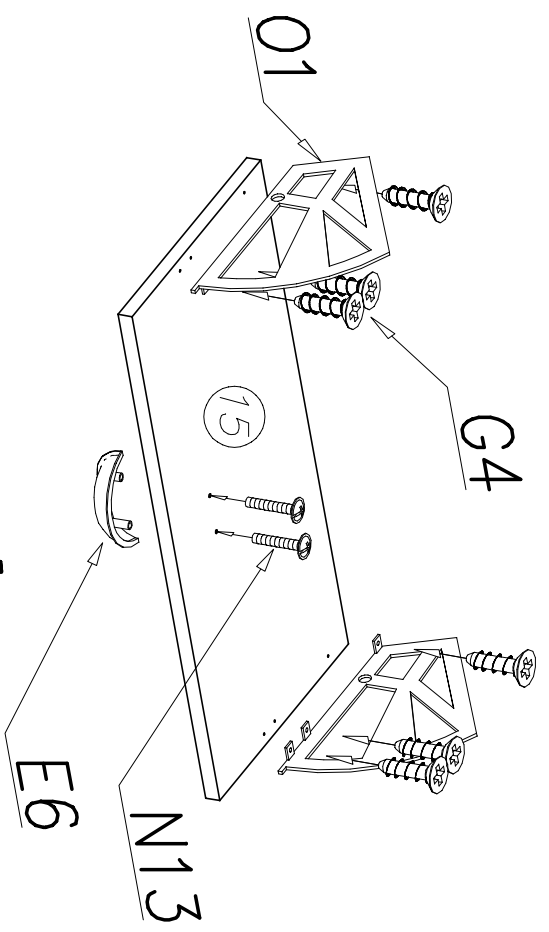




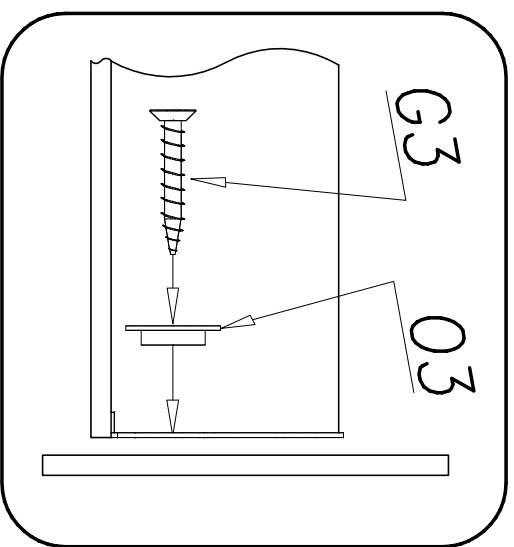
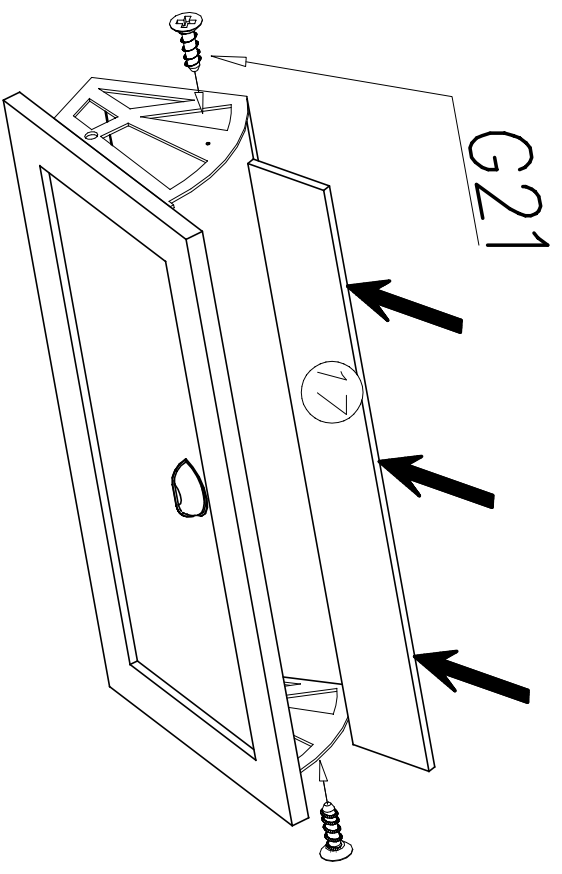
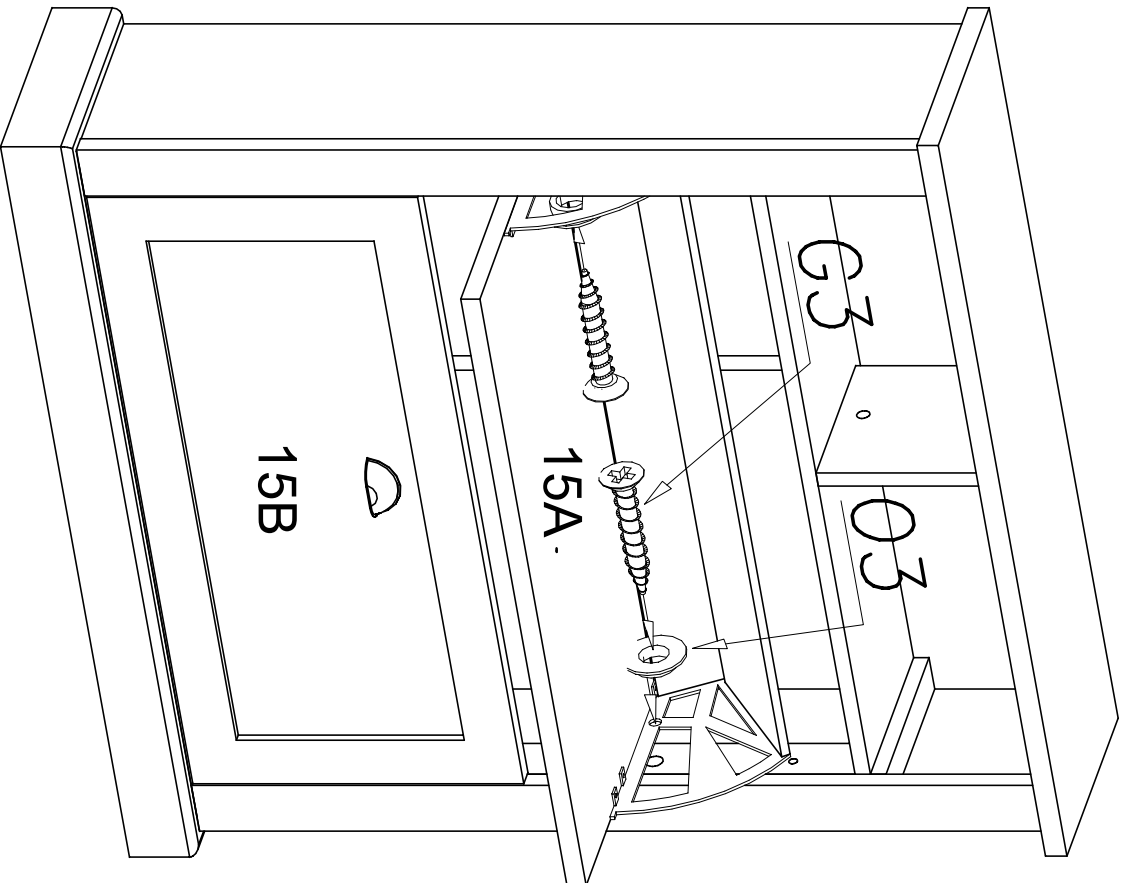
7.

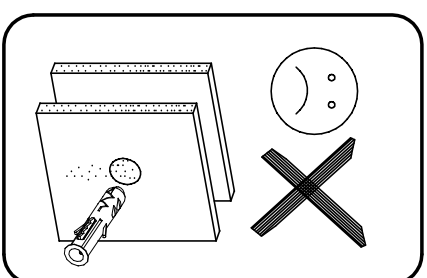
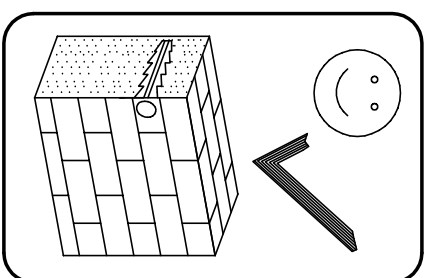
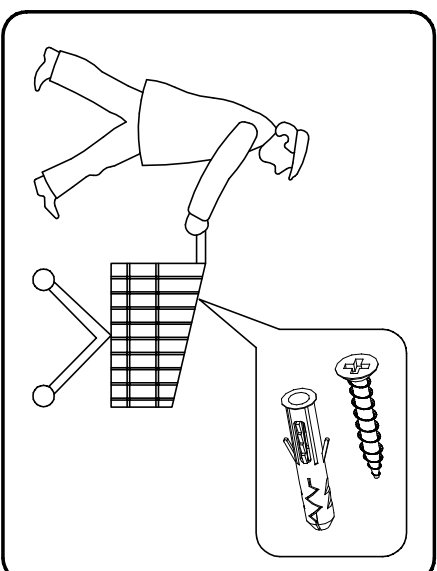
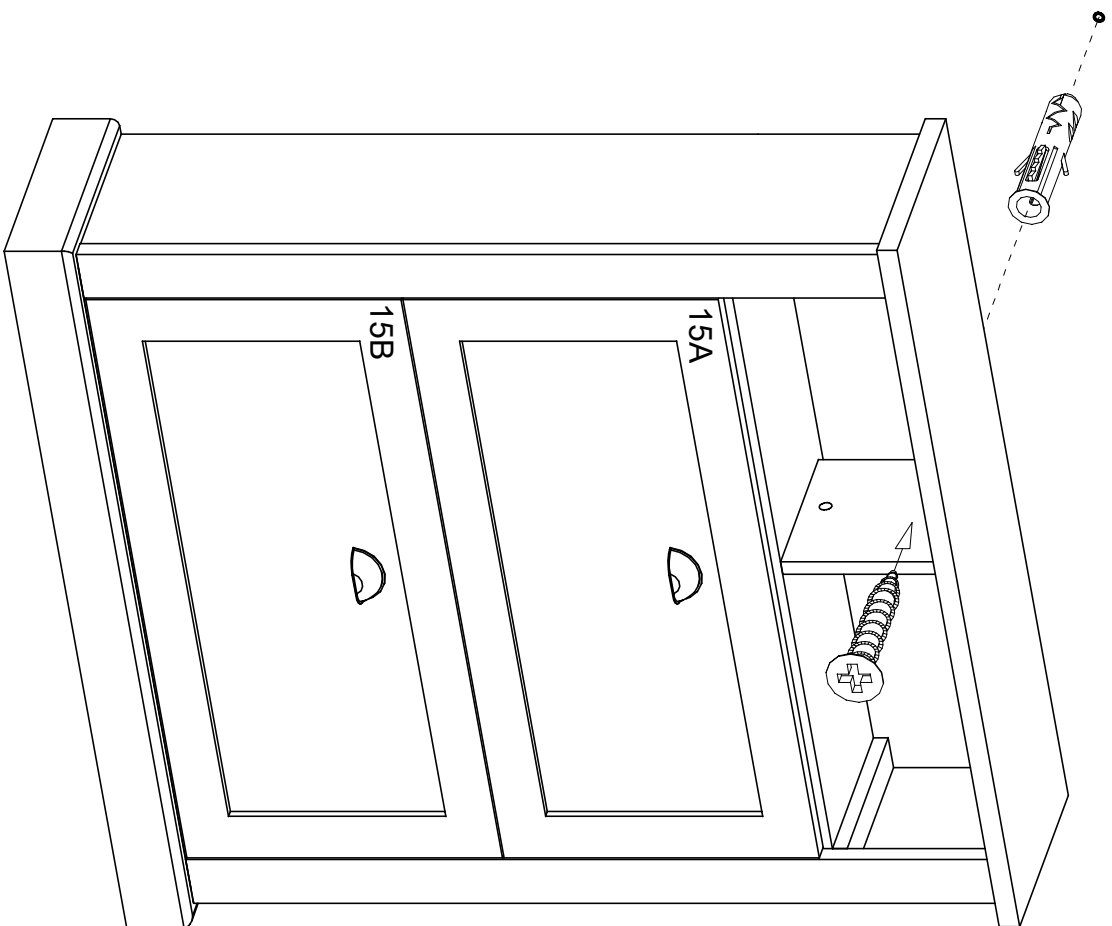


8.

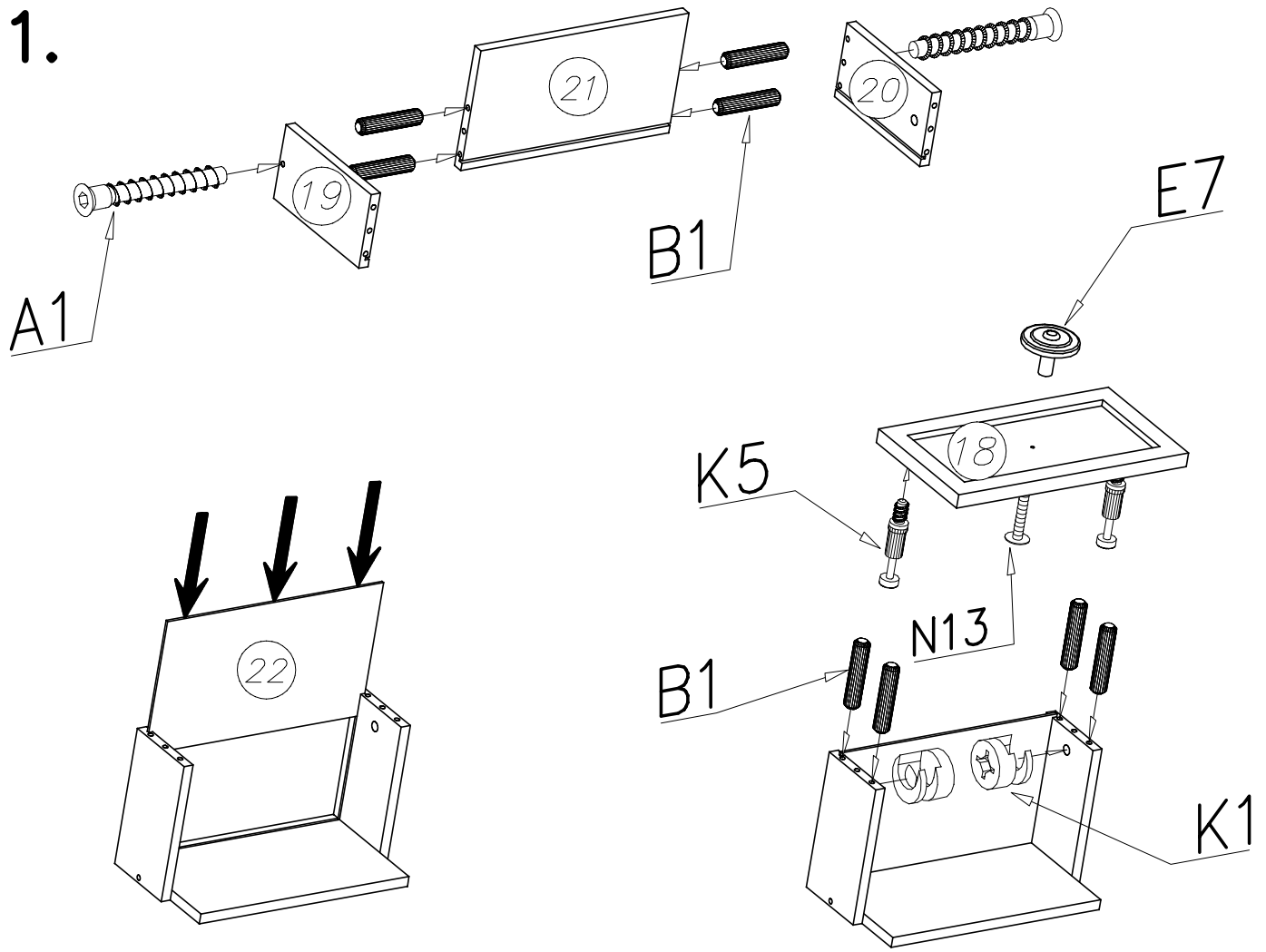


9.





11.



12.

