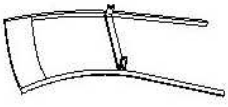
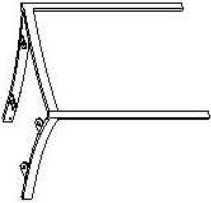
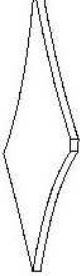



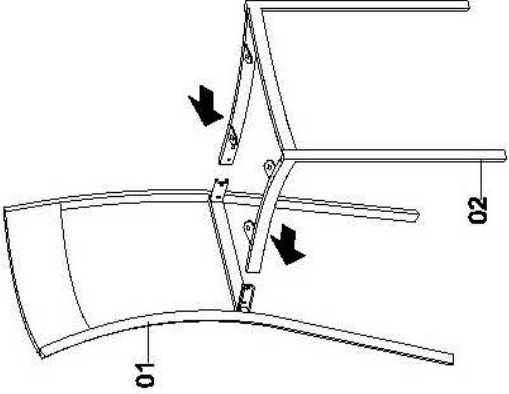
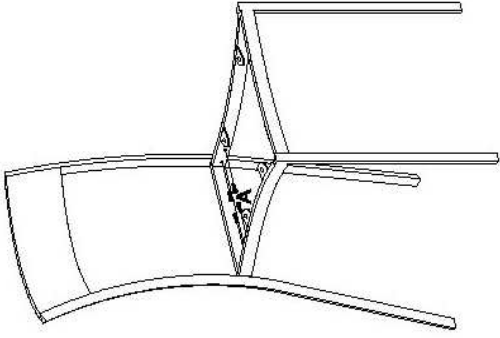
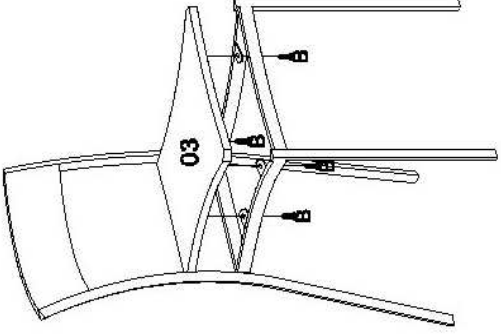
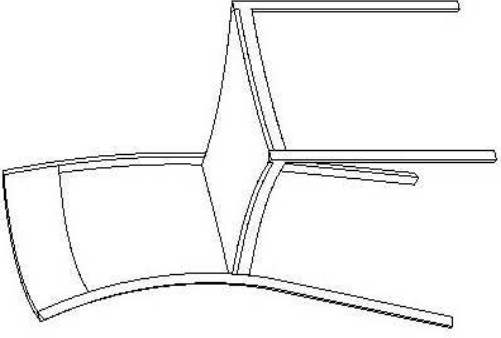


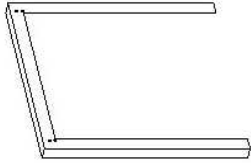


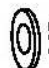




# YS 2501 M

01		1
02		1
03		1
A	 <p>M6x12</p>	4
B	 <p>37头Ø4x12</p>	4
C		1

<p><b>1</b></p> 	<p><b>2</b></p>  <p><b>A x 4</b></p>
<p><b>3</b></p>  <p><b>B x 4</b></p>	<p><b>4</b></p> 

# YS 2506 M

01		1	A	 M8 x 15	8
02		2	B	 M6 x 12	4
03		2	C	 M8	8
			D	 M8	1
			E	 M6	1

