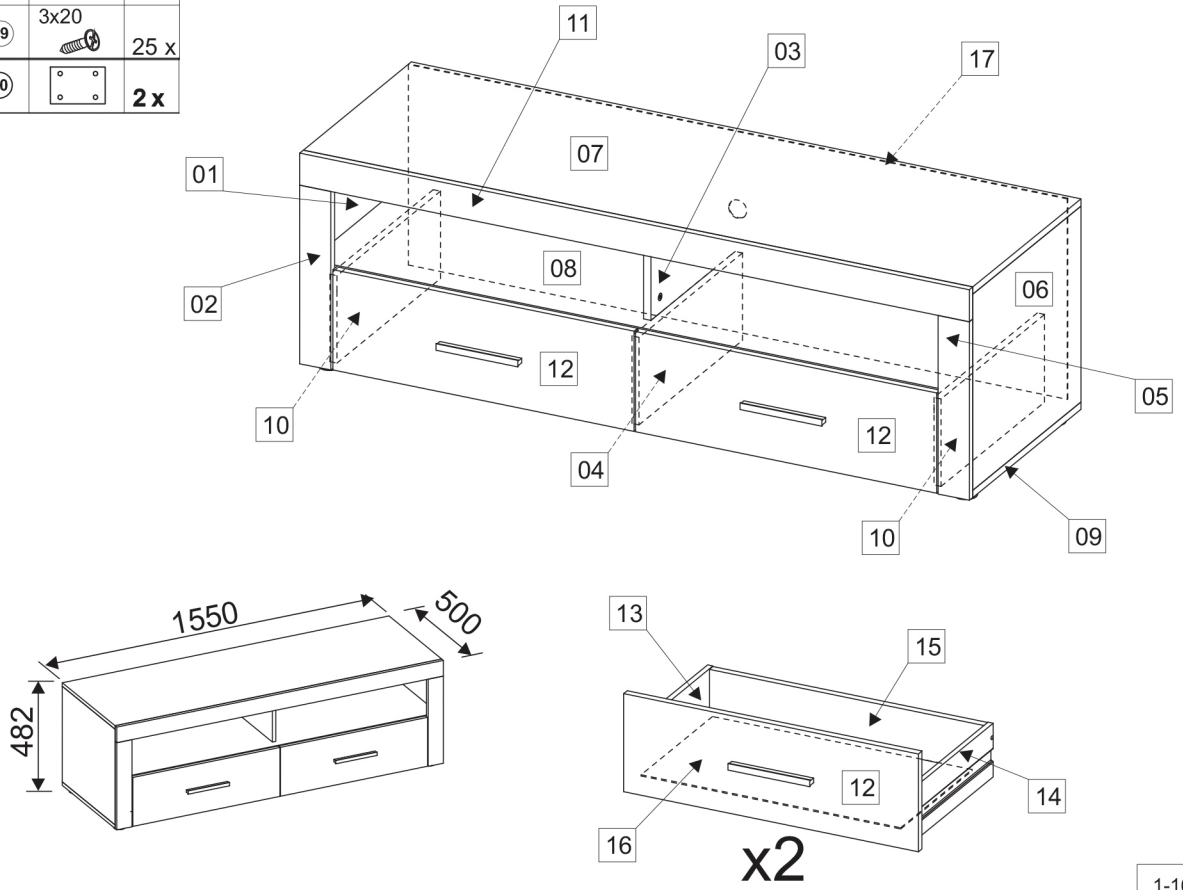
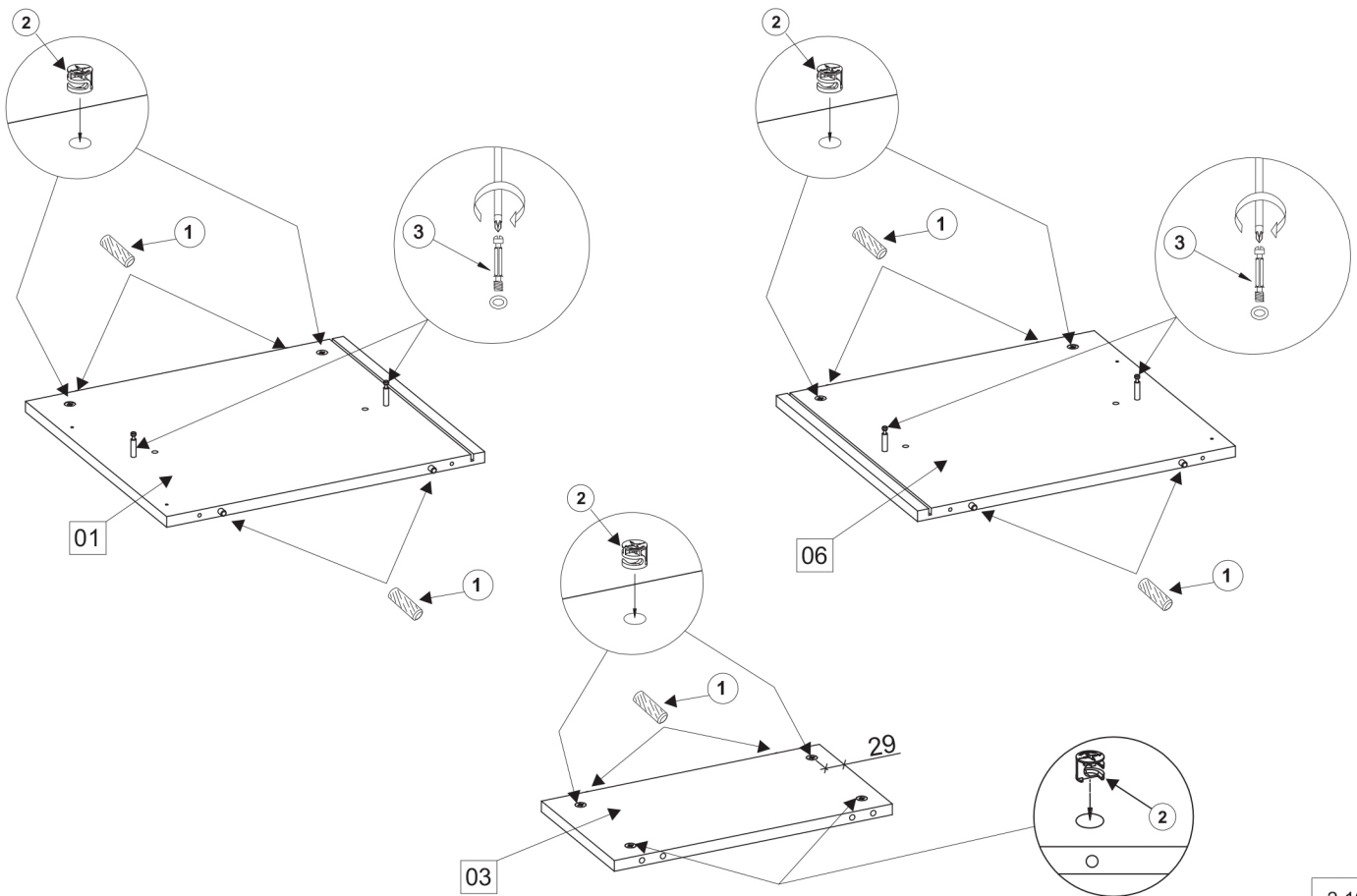


ONE 5

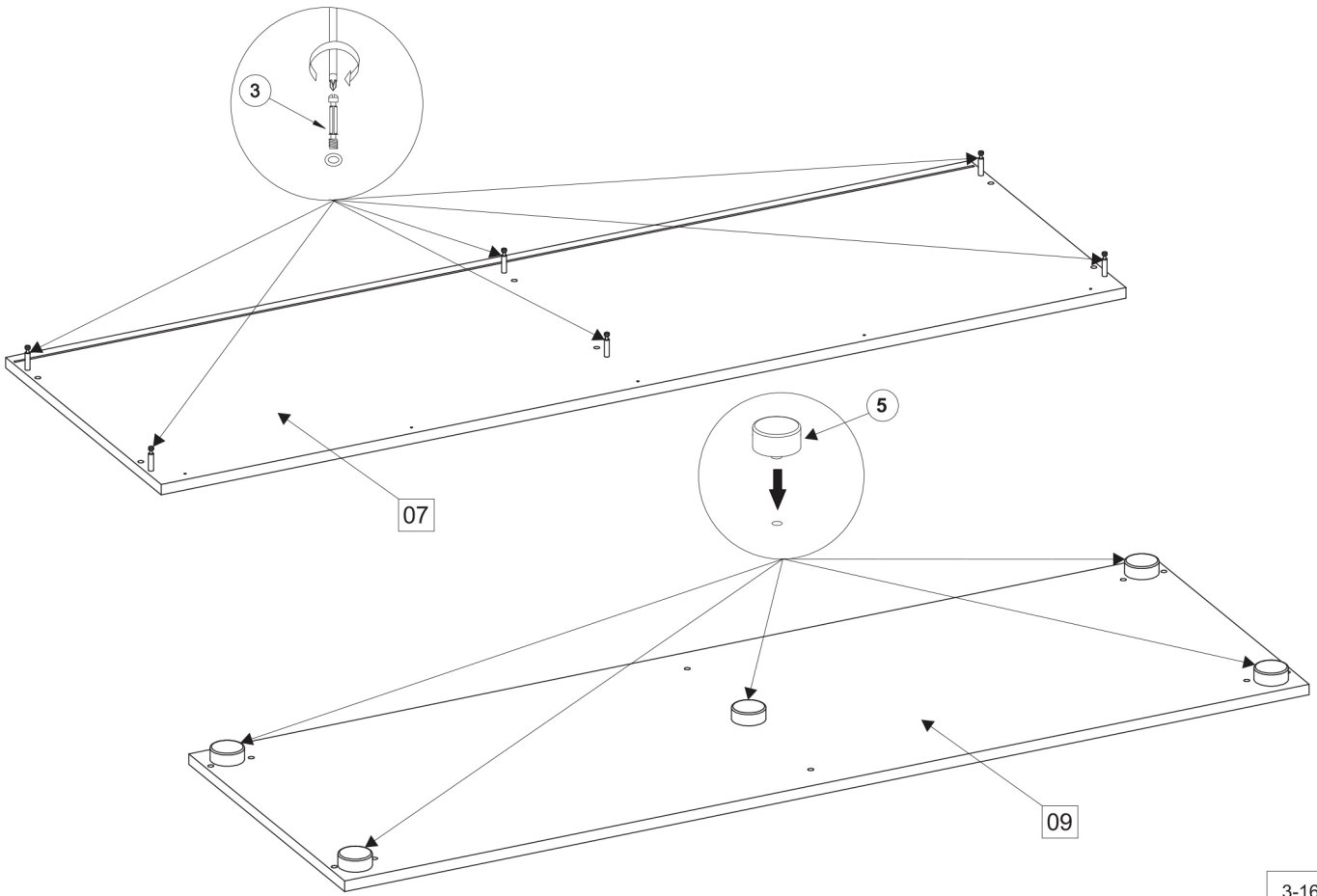
1	∅8x35	20x	18	M4x9	4 x
2		14 x	19	3x20	25 x
3		10 x	20		2 x
4		14 x			
5		5 x			
6		1 x			
7	∅8x60	2 x			
8		10 x			
9		2 x			
10	6,3x13	8 x			
11	∅6x30	4 x			
12		14x			
13		4 x			
14		2 x			
15		1 x			
16		10 x			
17	4x16	28 x			



ONE 5

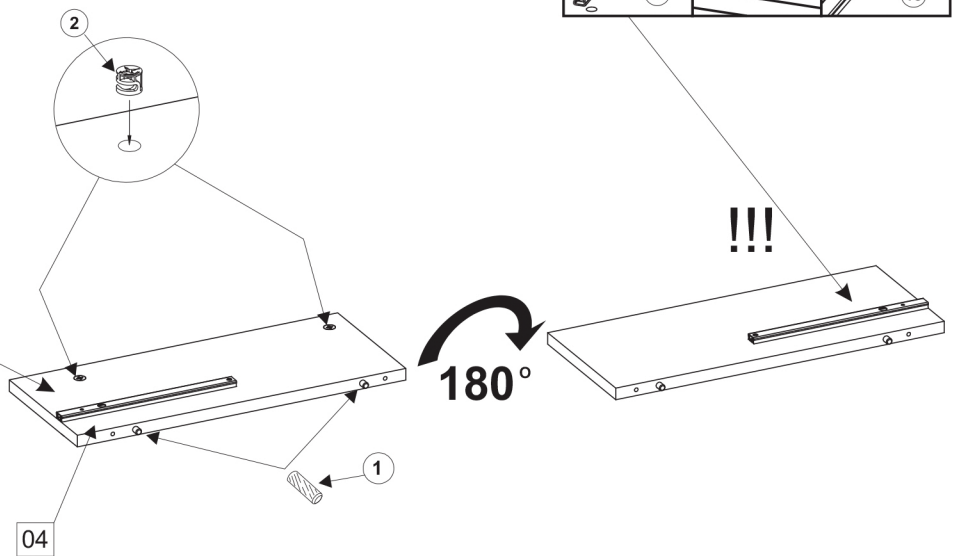
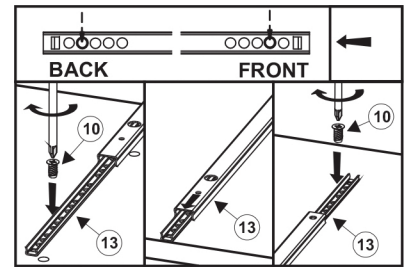
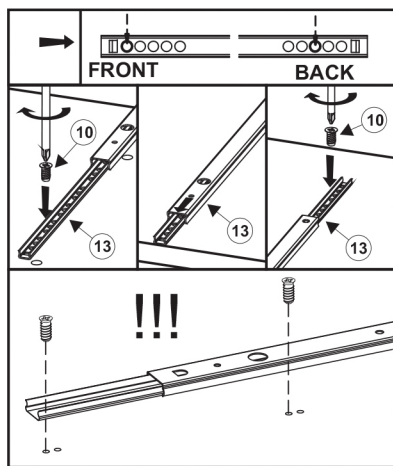


ONE 5



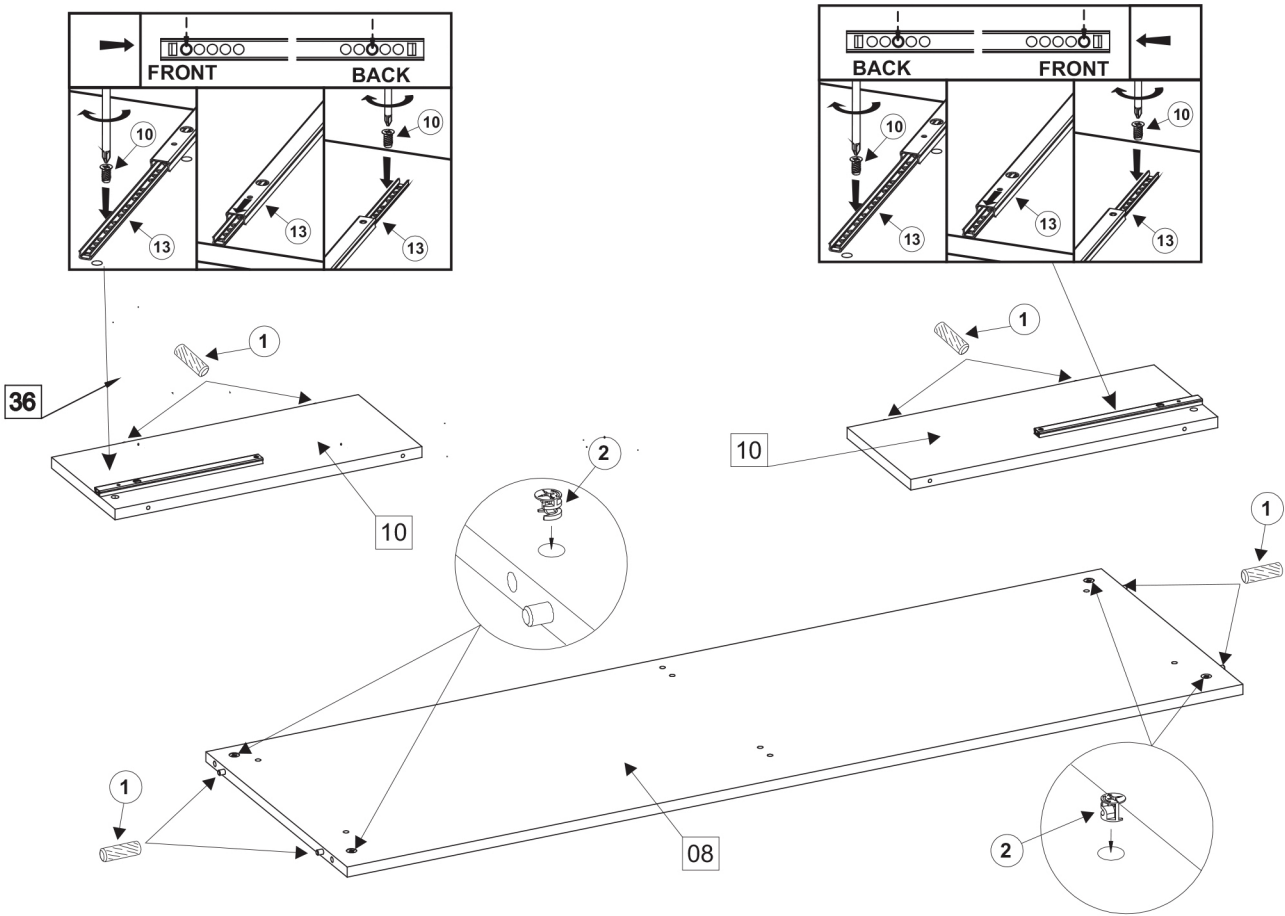
3-16

ONE 5

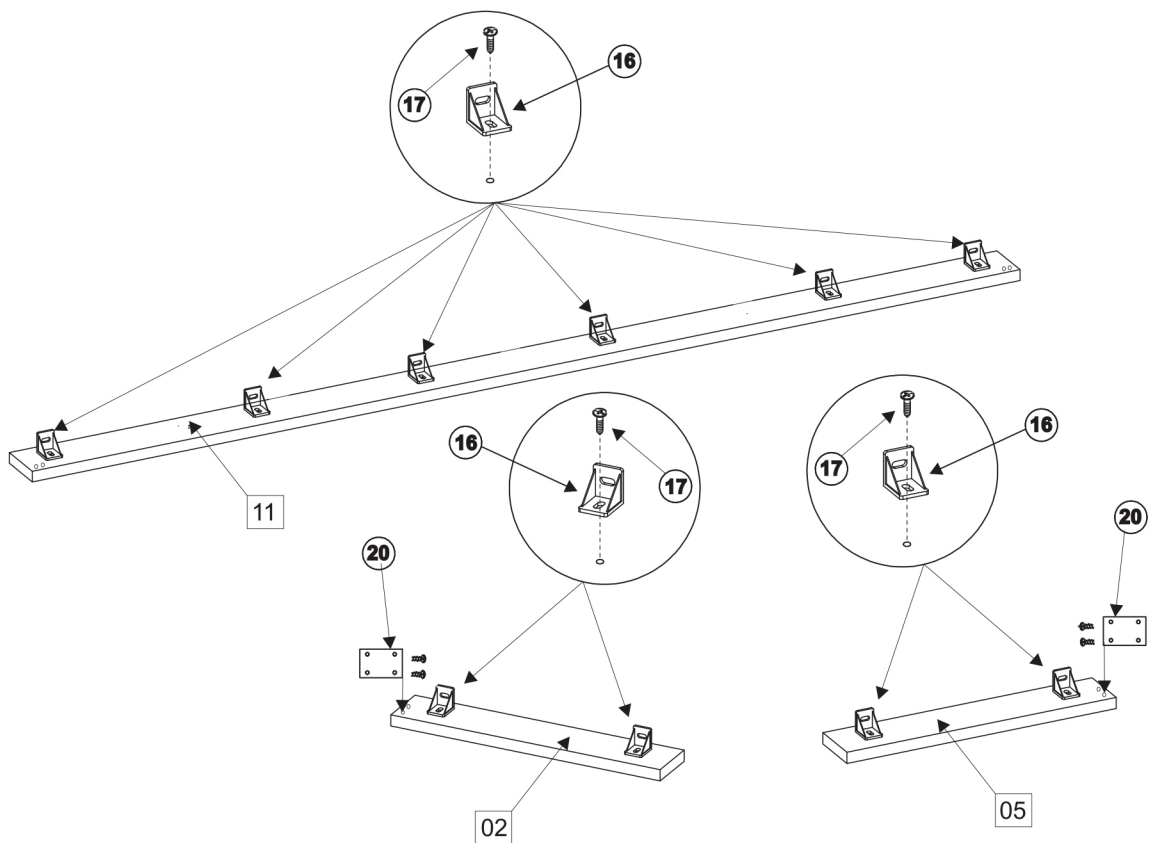


4-16

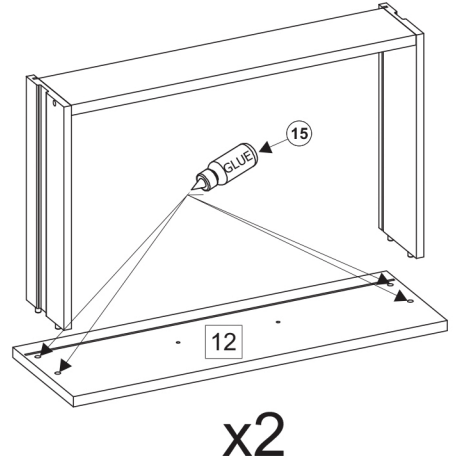
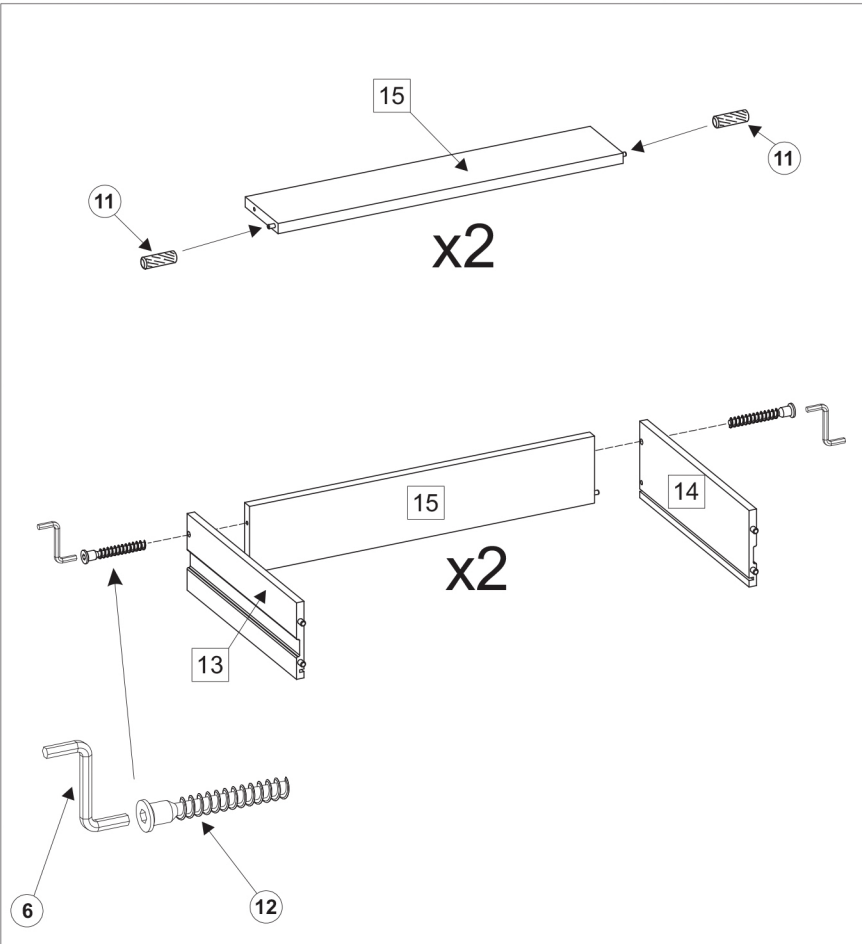
ONE 5



ONE 5

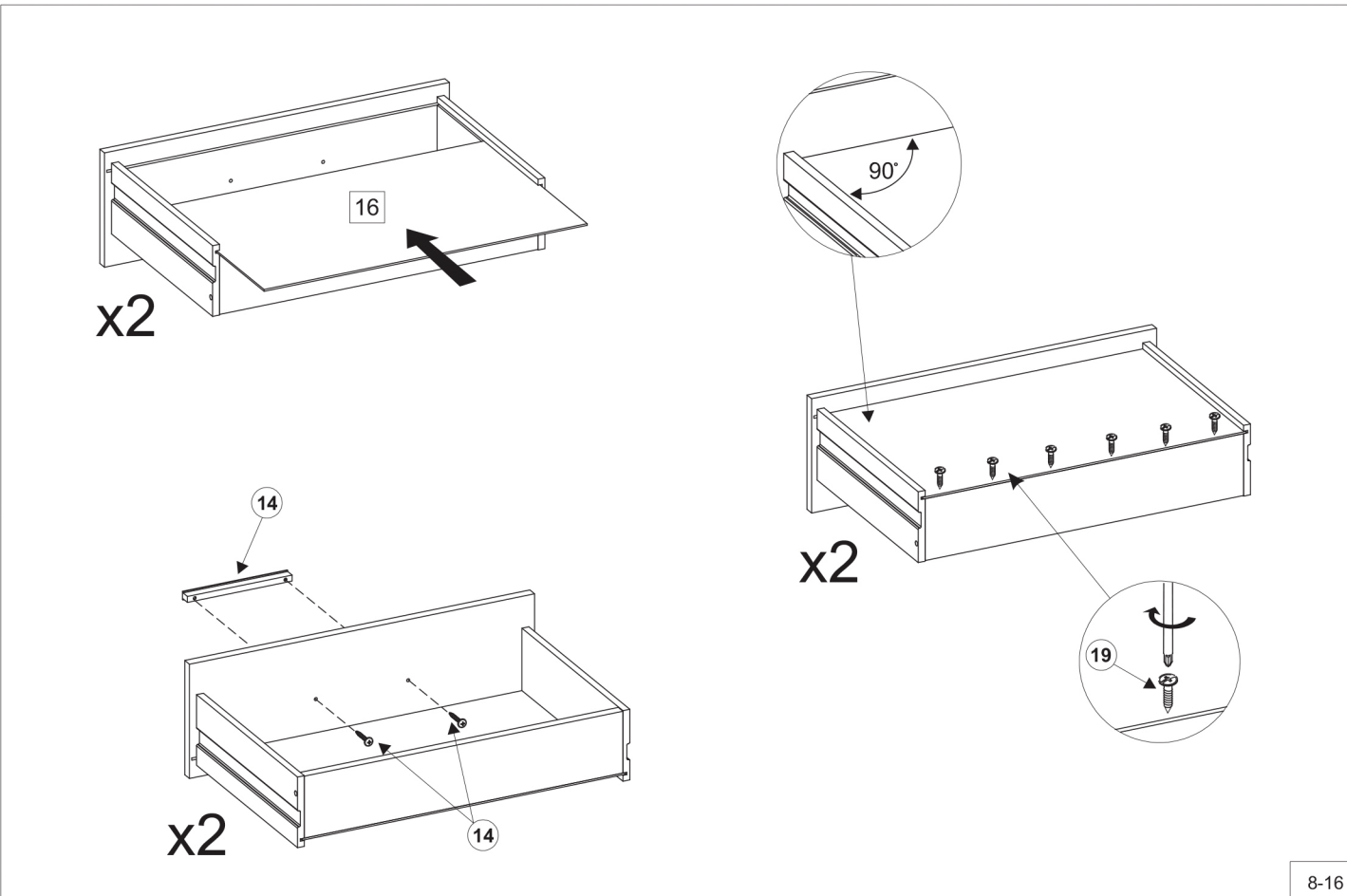


ONE 5



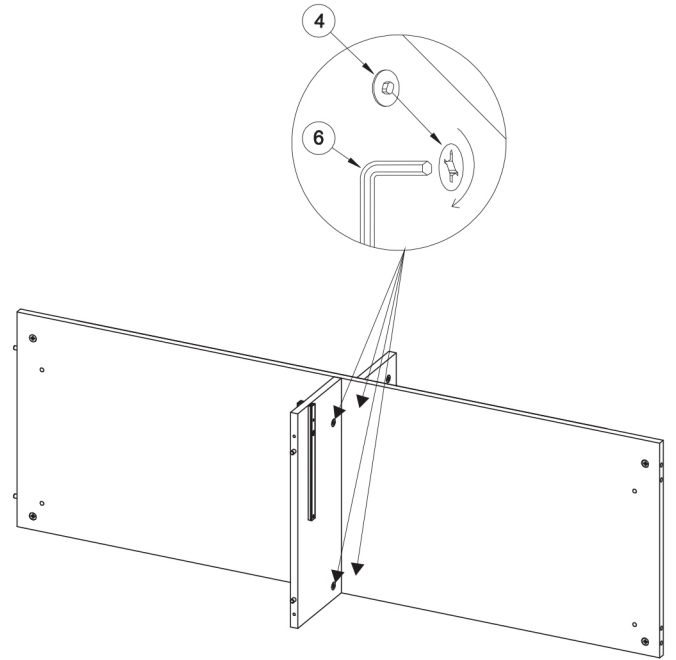
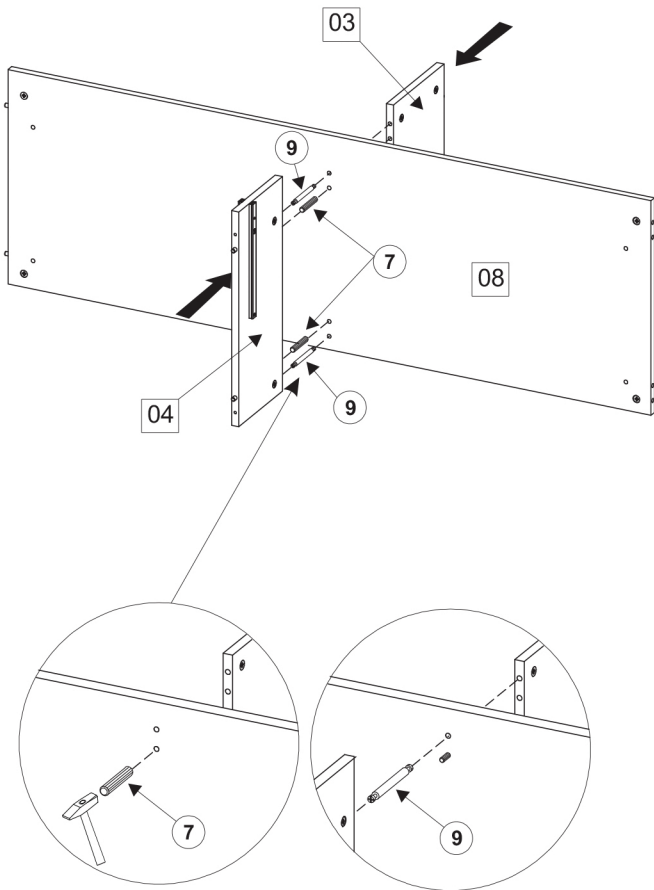
7-16

ONE 5



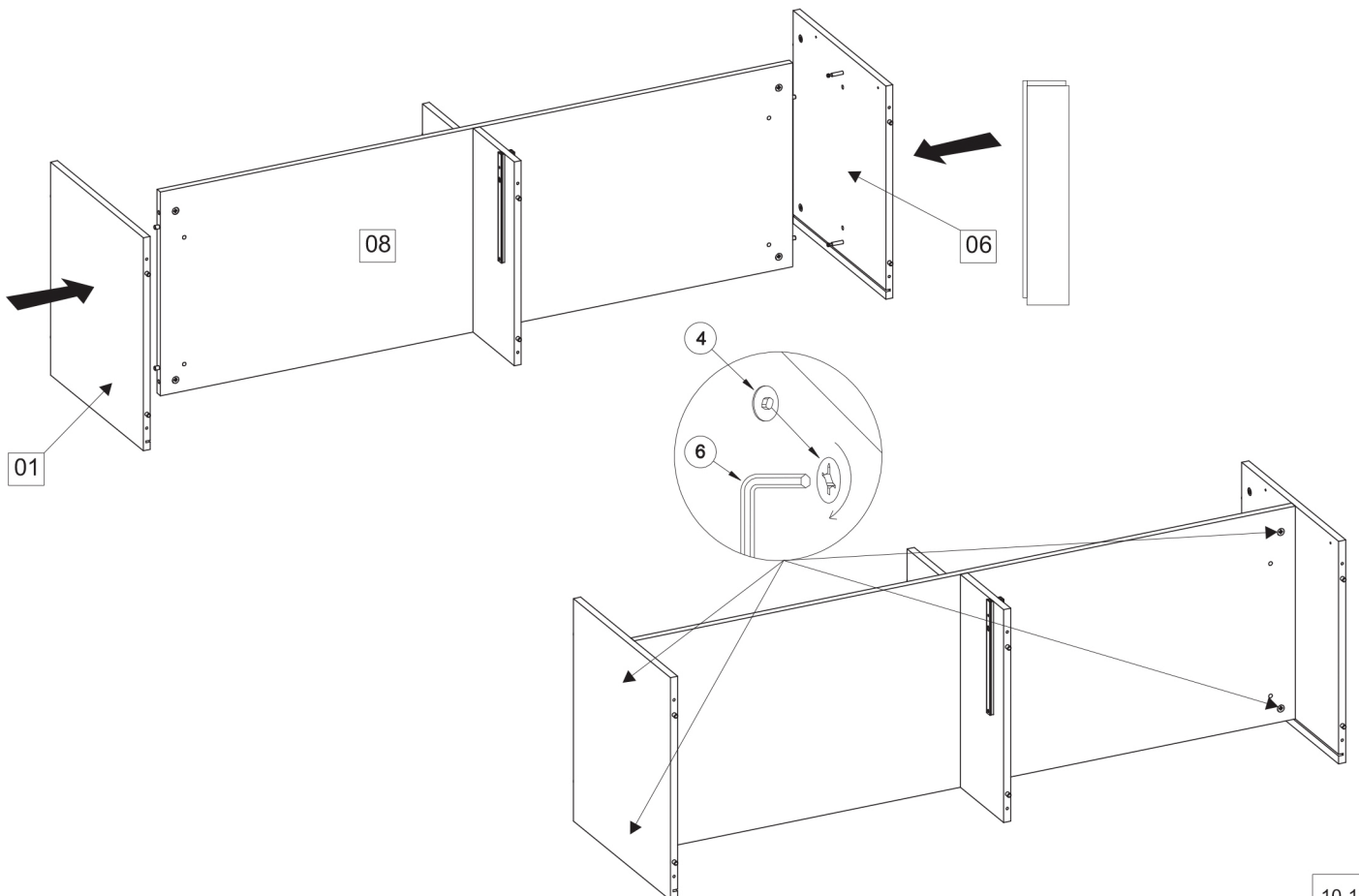
8-16

ONE 5



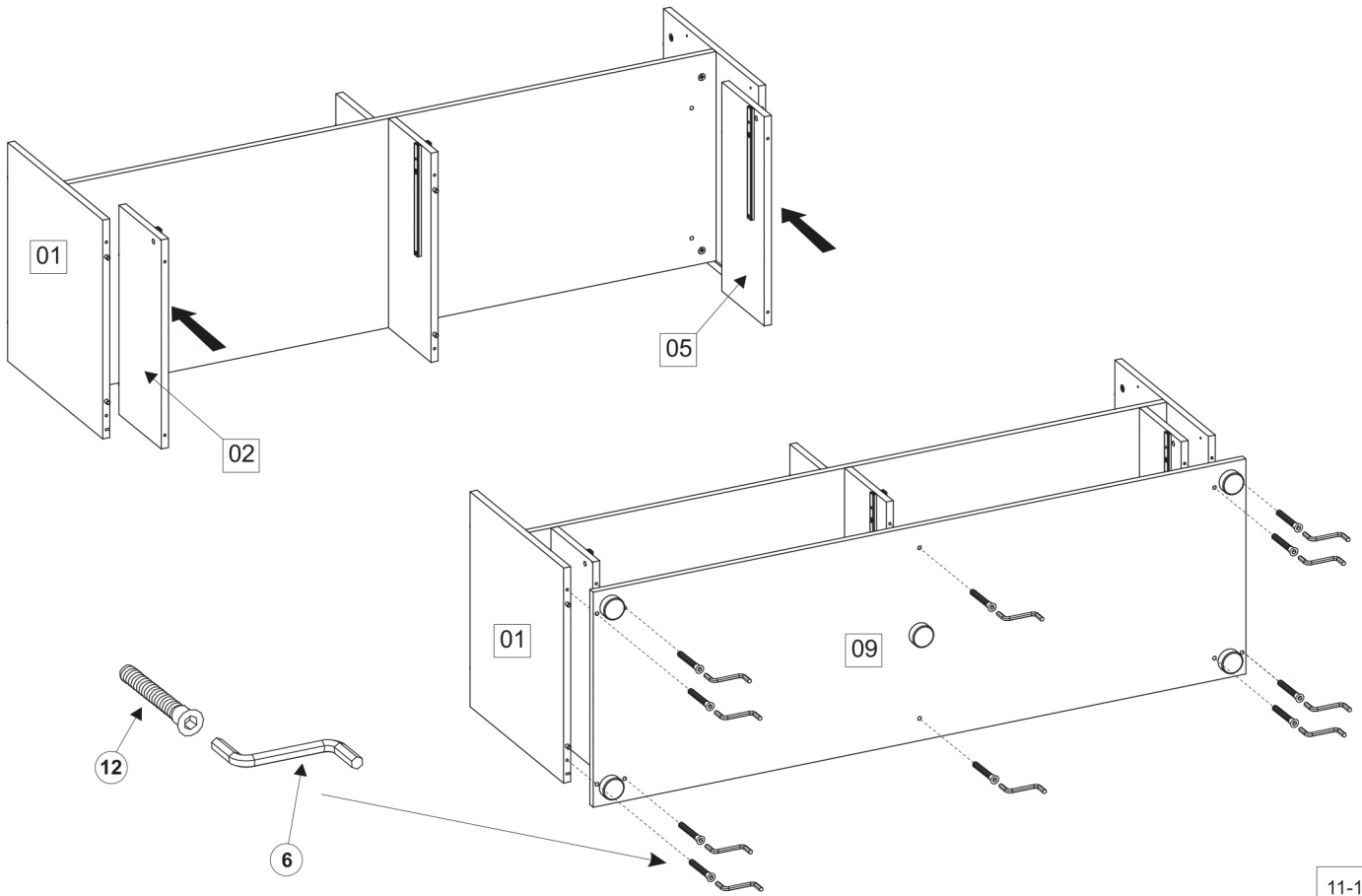
9-17

ONE 5



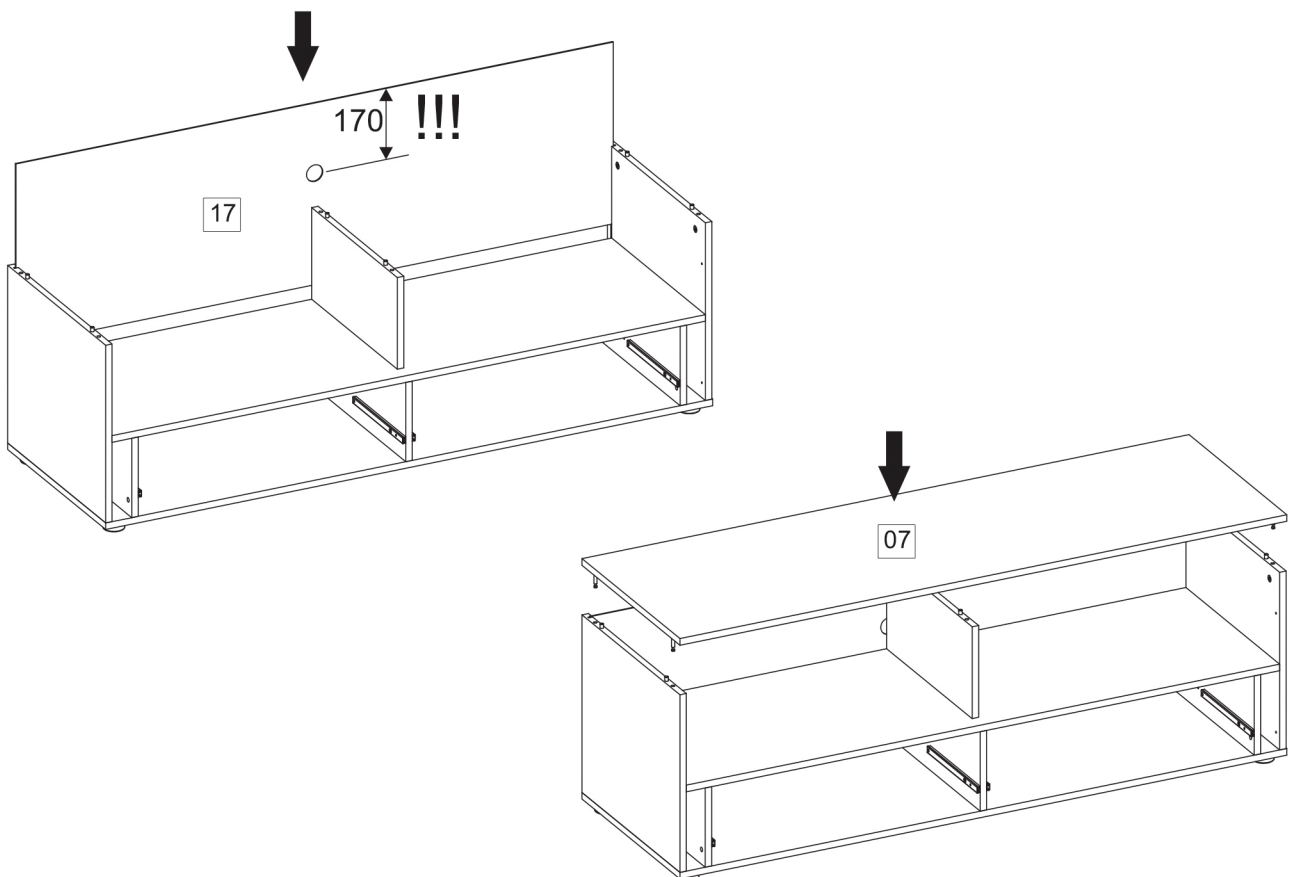
10-16

ONE 5



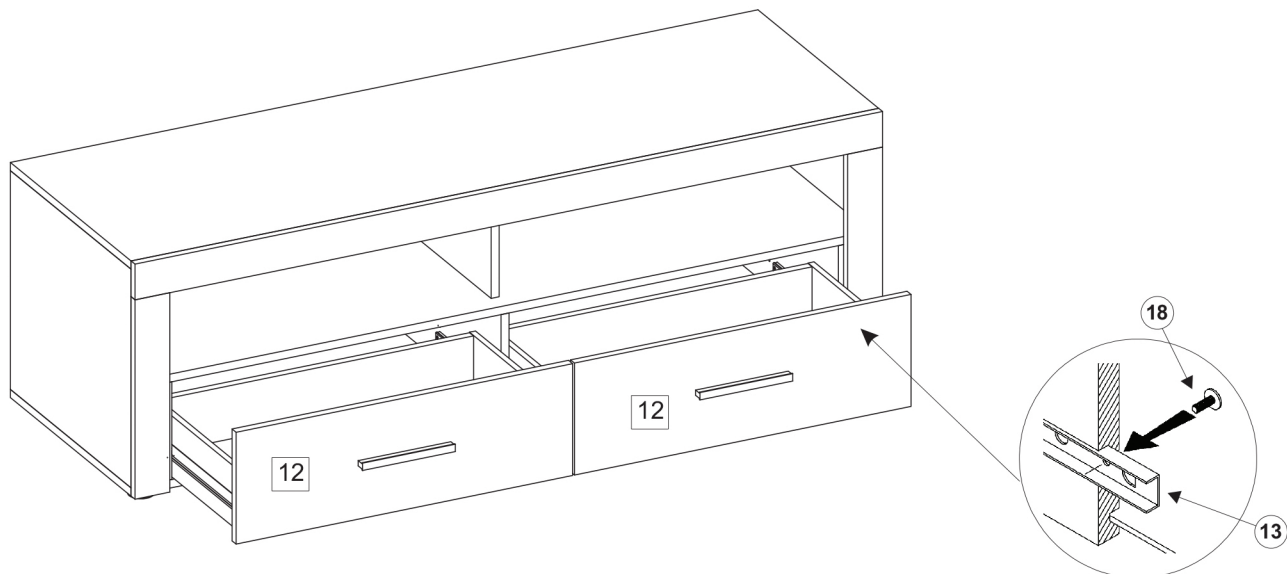
11-16

ONE 5



12-16

ONE 5



15-16

ONE 5

Upozornenie!! Pri nahlasovaní reklamácie použite kódy výrobkov.

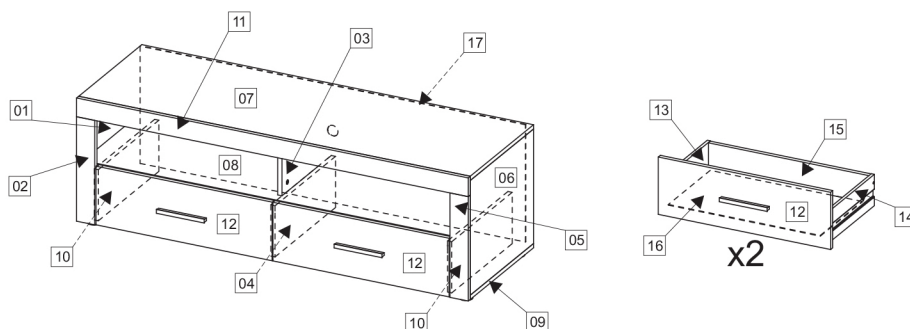
Pozor!!! Při reklamaci vždy nahlaste kód výrobku.

Figyelmezteté s!! A panasz benyújtásakor kérjük, használja a kódokat

Achtung!! Falls der Reklamationen verwenden Sie bitte die Code

Attention!! In case of claims please use codes.

Nummer/Number/ szám/číslo	Kode/Code/ Kód	Masse/Dimenson/ Meret/Rozmer/Rozměr		BOX/Krabice Doboz/Krabica	
1	7016194	430	484	16	B 1/1
2	7016197	392	70	16	B 1/1
3	7016200	222	423	16	B 1/1
4	7016199	192	463	16	B 1/1
5	7016197	392	70	16	B 1/1
6	7016195	430	484	16	B 1/1
7	7016193	1550	484	16	B 1/1
8	7016202	1516	463	16	B 1/1
9	7016192	1550	484	16	B 1/1
10	7016201	192	463	16	B 1/1
11	7016198	1550	70	16	B 1/1
12	7016196	700	220	16	B 1/1
13	3005174	350	120	12	B 1/1
14	3005174	350	120	12	B 1/1
15	3007758	655	105	12,5	B 1/1
16	7016203	665	357	3	B 1/1
17	7016204	1526	440	3	B 1/1



16-16

ZÁSADY BEZPEČNÉHO POUŽÍVANIA, ÚDRŽBY A STAROSTLIVOSTI O NÁBYTOK

1. Pred montážou nábytku si prečítajte celý montážny návod, ktorý je súčasťou balenia a dodržiavajte správne poradie montážnych krokov.
2. Vyberte miesto na montáž, neodporúča sa inštalovať nábytok na mäkkom koberci. Inštalácia by sa mala vykonať na podložke z kartónu napríklad z obalu výrobku alebo na tkanine, napr. prikrývke.
3. Niektoré modely nábytku vyžadujú pripevnenie na stenu - z dôvodu nedostatočnej stability. Pri otváraní dvierok a zásuviek alebo pri pokuse dieťaťa vyliezť naň sa môže nábytok prevrhnuť. V takýchto prípadoch je absolútne nevyhnutné pripevniť nábytok na stenu alebo iný stabilný prvok. Príslušné odporúčania sú jasne uvedené v montážnych pokynoch.

POZOR: Na pripevnenie nábytku k stene sa štandardne používa plastová hmoždinka a skrutka, ktorá zaisťuje správne upevnenie iba pre najbežnejšie betónové steny. Ak si nie ste istí, o aký typ steny ide a či k nej bude nábytok správne pripevnený - a teda o jeho bezpečnom používaní - mali by ste sa obrátiť na odborníka, ktorý určí typ steny a vyberie pre ňu vhodný typ hmoždinky a skrutky.

4. Po umiestnení na konečné miesto použitia by mal byť nábytok vyrovnaný pomocou nastavovacích prvkov - nôh, pätičiek alebo iných: napr. podložky korigujúce nerovnosti podlahy.
5. Pri premiestňovaní nábytku buďte veľmi opatrní, vyberte vhodný počet osôb na presun v závislosti od veľkosti a hmotnosti nábytku. Nábytok netlačte, nepohybujte ani netahajte, pretože by ste mohli spôsobiť trvalé poškodenie alebo prevrátenie. Presúvaný nábytok, by sa mal zdvíhať uchopením prvkov tela nábytku, napr. bočných stien, podstavca atď. Nedotýkajte sa pohyblivých častí pri pohybe, napríklad dvierok, zásuviek, políc atď.
6. Nábytok by sa mal používať v suchých priestoroch – taktiež by mal byť chránený pred škodlivými povetenosťnými vplyvmi. Odporúčajú sa normálne klimatické podmienky: teplota 15 - 30 °C v relatívnej vlhkosti vzduchu 25 – 80%.
7. V prípade uvoľnenia spojov (počas používania) by sa mali vykonať príslušné úpravy: napr. nastavenie polohy dvierok - v súlade s pokynmi uvedenými v montážnych pokynoch, utiahnutím skrutiek upevňujúcich rúčky, utiahnutím excentrických spojok a iných spojovacích prvkov.
8. Kvôli špecifickým vlastnostiam dreva, drevených plastov a povrchových úprav nedovoľte aby bol nábytok vystavený trvalému znečisteniu, kontaktu napríklad s olejmi, kyselinami, inými korozívnymi látkami alebo nárazom tvrdých, ostrých predmetov.
9. Na čistenie - použite čistú prípadne vlhkú handričku a potom nábytok utrite dosucha. Sklenené, plastové a kovové časti možno čistiť komerčne dostupnými chemickými prípravkami, potom ich utrite dosucha a vyleštite mäkkým papierom.

POZOR !!! Nepoužívajte žieraviny, tekuté prášky alebo „neznáme spreje“.

NÁVOD NA POUŽITÍ A ÚDRŽBU NÁBYTKU

1. Před montáží nábytku si přečtěte celý návod k montáži, který je součástí balení, a dodržujte správné pořadí montážních kroků.
2. Vyberte místo pro montáž, nedoporučuje se provádět montáž nábytku na koberci.. Instalace by měla být provedena na podlaze vyložené kartonem z nábytku nebo dekou.
3. Některé modely nábytku vyžadují připevnění ke zdi - kvůli nedostatečné stabilitě, pokud by nebyli připevněny mohou se převrátit, když otevřete dveře, zásuvky, podpěru nebo se na nábytek pokusí vyšplhat dítě. V takových případech je nezbytně nutné připevnit nábytek ke zdi nebo k jinému stabilnímu prvku. Příslušná doporučení jsou jasně uvedena v montážních pokynech. **POZOR!**: K připevnění nábytku ke zdi se standardně používají plastové hmoždinky a vruty, který zajišťuje správné upevnění pouze u nejběžnějších betonových stěn. Pokud si nejste jisti, o jaký typ zdi se jedná a zda je k ní nábytek připevněn - a tedy o jeho bezpečném používání - měli byste kontaktovat odborníka, který určí typ zdi a vybere pro ni vhodný typ hmoždinky.
4. Po umístění na konečné místo použití by měl být nábytek vyrovnán pomocí seřizovacích prvků nohou nebo jinými: např. podložky korigující nerovnosti podlahy.
5. Při přemísťování nábytku buďte velmi opatrní, přivězte příslušný počet osob v závislosti na velikosti a hmotnosti nábytku. Nábytek netlačte, neposunujte a netahejte, protože by mohlo dojít k trvalému poškození a převrácení. Za účelem přemísťování nábytku by měl být zvednut uchopením pevných prvků, např. bočnic, pevného soklu atd. V žádném případě nepřemísťujte nábytek při uchopení pohyblivých částí, např. dveří, zásuvek, polic atd.
6. Nábytek by měl být používán v suchých místnostech - a chráněn před škodlivými povětrnostními vlivy. Doporučují se optimální klimatické podmínky: teplota 15 až 30 °C s relativní vlhkostí 25 až 80 %
7. V případě uvolnění spojů (během používání) by měla být prováděna příslušná seřízení: např. seřízení polohy dveří - v souladu s pokyny obsaženými v montážních pokynech, utažení šroubů upevňujících úchyty, dotažení excentrických šroubů a dalších spojovacích prvků.
8. Vzhledem ke specifickým vlastnostem dřeva, dřevěných materiálů a povrchových úprav chraňte nábytek před trvalým znečištěním, zabraňte kontaktu např. s oleji, kyselinami, jinými korozivními látkami nebo nárazem těžkých tvrdých a ostrých předmětů.
9. Údržba – pro čištění použijte čistý, případně navlhčený hadřík a poté nábytek otřete dosucha. Skleněné, plastové a kovové části lze čistit běžně dostupnými jemnými čistícími prostředky, poté je otřít do sucha a vyleštit měkkým papírem nebo hadříkem.

POZOR !!! Nepoužívejte žíravé, odmašťovací nebo abrazivní prostředky ani „neznámé spreje“.

WICHTIGE HINWEISE , PFLEGE- UND GEBRAUCHSANLEITUNG

1. Bitte lesen Sie diese Montageanweisung vor der Montage Ihrer Möbel aufmerksam durch um dementsprechend nach dem Montageschritten zu verfahren.
2. Legen Sie bitte die M?belteile auf einen weichen Untergrund (dazu können Sie den Verpackungskarton oder ein Gewebe wie z.B. eine Decke verwenden).
3. Das beiliegende Montagematerial (Schrauben und Wanddübel) ist nur für Massivw?nde geeignet. Informieren Sie sich vor der Wandmontage über das geeignete Montagematerial für Ihre Wand.
4. Nach Veränderungen des Montagezustands besteht die Sorgfaltspflicht zur Nachjustierung.
5. Nach Aufbau nur vorsichtig verschieben (engagieren Sie bitte dazu entsprechende Personenanzahl), anderenfalls können Ihre Möbel beschädigt werden.
6. Ein ideales Raumklima besteht bei einer Temperatur von 15÷30 °C sowie einer Luftfeuchtigkeit von 25÷80 %.
7. Die Beschlagtechnik der Scharnier-, Führungs-, Schließ-, Selbsteinzugssysteme ist wartungsfrei. Nach Veränderungen des Montagezustands besteht aber die Sorgfaltspflicht zur Nachjustierung.
8. Grundsätzlich sollen alle Verschmutzungen und Flüssigkeiten wie Öl, Säure u. ? sofort gereinigt werden. Vermeiden Sie bitte Spülmittel und Gegenstände, die Oberfläche beschädigen könnten.
9. Wir empfehlen Ihnen die Oberfläche nur mit einem weichen Staubtuch oder einem leicht feuchtem Tuch zu reinigen. Verwenden Sie außerdem keine M?belpflegemittel oder Scheuermittel, die die Oberfläche angreifen könnten.

Achtung!!! Vermeiden Sie Spülmittel mit bleichenden Zus?tzen, Scheuermittel oder „unbekannte Sprays“.

1. A bútor összeszerelését megelőzően fontos, hogy megismerjük teljes terjedelmében a csomagolásban található összeszerelési útmutatót, és hogy betartsuk az útmutató szerinti összeállítási sorrendet.
2. Válasszunk megfelelő helyet az összeszereléshez – nem ajánlatos a szerelést puha szőnyegen

végezni. A szerelést javasoljuk a padlón végezni, melyet a munka megkezdése előtt takarjunk le csomagolásból származó papírral, vagy textíliával (pl. pokróccal).

3. Néhány bútor modell esetében – melyek stabilitása nem kielégítő – szükséges a bútor falhoz való rögzítése, melynek hiányában azok előre dőlhetnek az ajtók, fiókok kinyitása, vagy a bútorra támaszkodás következtében, vagy a gyerekek polcokra történő felmászása esetén. Ilyen bútorokat feltétlen hozzá kell a falhoz, vagy más stabil ponthoz rögzíteni. A rögzítés módját az összeállítási útmutató egyértelműen szemlélteti.

FIGYELEM! A bútor falhoz való rögzítése alap esetben - az általában előforduló beton falak esetében - műanyag dübel és pozdorja csavar segítségével történik. Ha nem lennének biztosak a fal jellegét illetően, a bútor biztonságos használata érdekében forduljunk szakemberhez, aki meghatározza a fal jellegét, és kiválasztja a rögzítéshez megfelelő dübel fajtáját.

4. A rendeltetési helyére történő beállítását követően végezzük el a bútor szintbe állítását. A szintbe állítást végezhetjük a szabályozható magasságú bútor lábakkal, vagy alátétek segítségével, melyek kiegyenlítik a padlózat egyenetlenségeit.
5. A bútor áthelyezése alkalmával járjunk el fokozott elővigyázatossággal; a bútor mérete és súlya alapján válasszunk a feladathoz megfelelő számú embert. A bútort ne húzzuk, vagy ne toljuk az áthelyezés során, mivel ez a bútor tartós meghibásodását, esetleg felborulását eredményezi. Az áthelyezés alkalmával a bútort meg kell emelni a bútortest stabil pontjainál fogva – ilyen részei a bútornak az oldalak, az alj, a lábazat stb. Áthelyezéskor ne emeljük a bútort a mozgó elemeknél – mint ajtók, fiókok, polcok – fogva.
6. A bútorokat száraz helyiségekben használjuk, és védjük őket a káros környezeti hatásoktól. A szokásos és egyben javasolt klimatikus körülmények: 15 ÷ 30 °C hőmérséklet, és 25÷80% relatív páratartalom.
7. Ha a bútorok használata során a csatlakozások fellazulását észleljük, korrigáljuk azokat

jellegük szerint : pl. állítsuk be újra az ajtókat az összeszerelési útmutatóban foglaltak szerint, csavarjuk be a fogantyúk meglazult csavarjait, húzzuk meg az excenter kapcsolatok csatlakozásait, vagy más összekötést szolgáló elemeket.

8. Tekintettel a faanyagok, a takaró felületek sajátos tulajdonságaira, ne hagyjuk hogy a bútor tartósan szennyeződjön, maró hatású anyagokkal olajokkal, savakkal érintkezzen, vagy nehéz, kemény, éles tárgyak fejtessenek ki hatást rájuk.
9. A bútorok tisztításához, a por eltávolításához használjunk tiszta, szükség esetén nedvesített

törülköndőt, majd töröljük a bútort szárazra. Az üveg, a műanyag és a fém alkatrészek

tisztításához használhatjuk a kereskedelemben kapható, e célra szolgáló vegyszereket, majd

töröljük az elemeket szárazra, és polírozzuk át puha, rostot nem kibocsátó papírral.

FIGYELEM !!! Ne használjunk a bútorok tisztításához maró, vagy súroló hatású szereket, ill.

”ismeretlen aerosol permeteket”.

SAFETY AND CRE ADVISE

1. Please read the entire manual carefully before starting assembly and/or using this product. Follow the manual thoroughly and keep it for the futher reference.
2. In order to avoid straching this furniture should be assembled on a soft level surface to avoid demaging the unit – this could be for example a rug or a carton.
3. Some furniture should be fixed to the wall as they might be not stable enough. In those cases you should use the suitable fittings.

ATTENTION!!! Make sure that the screws and wall fittings are suitable for supporting your unit. If you have any doubts about the correct wall fittings for you wall, seek professional advise.

4. The furniture is only guaranteed to work properly if it is adjusted correctly by using adjustable feet or other suitable correcting pads.
5. When moving furniture keep extra safety – depend on furniture weight use the suitable number of people. Lift them with care – do not hold them on moving parts like: shelves, drawers etc. Please do not push or pull the furniture – this can damage the goods.
6. Furniture should be placed in drought places, recomended condition are: temprature 15÷30°C in humidity 25÷80%.
7. It is important that any product which is assembled using any kind of screw is re-tightened 2 weeks after assembly – in ordert o assure stability through-out the lifespan of the product.
8. Due to specific properties of wood – it is not allowed to cover surfaces with pernament dirt or stay in touch of any chemical, aggressive substances.
9. General cleaning instruction – wipe clean with a damp cloth. Use only water or a gentle detergent. Wipe dry with a clean cloth or non flammable paper.

ATTENTION!!! Do not use aggressive cleaners and additives.