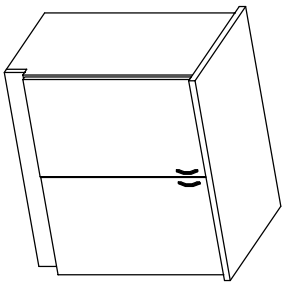
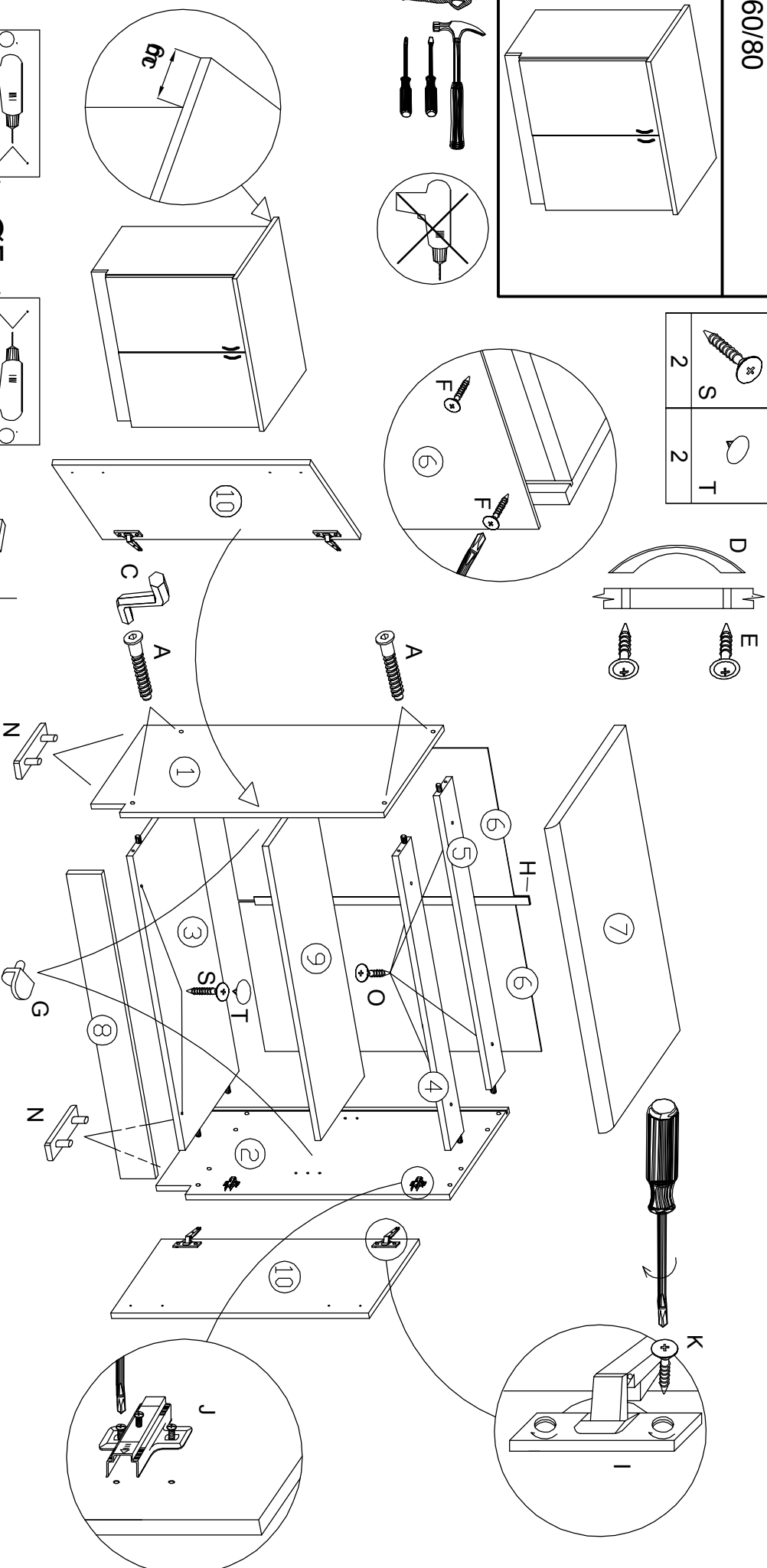


SZAFKA DOLNA 60/80
SKRINKA DOLNÁ 60/80
UNTERSCHRANK 60/80
BASE UNIT 60/80
BAS 60/80



	8		8		1		2		4		15-20		4		1		4		4		8		4		4
	2		2																						



Pakował:

Szanowny kliencie:

W razie reklamacji jakościowej lub ilościowej proszę podać nr pakującego oraz nr elementu.

Achtung: Bei eventuellen Beanstandungen, bitten wir Sie die Nr. des packers sowie die, des fehlenden bzw. beschädigten Teiles unbedingt anzugeben.

Dragi kupci:

Prilikom eventualne reklamacije morate obavazno navesti broj pekaca koji je na paketu i broj dijelova koji nedostaju ili su oštećeni u paketu. Jedino u tom slučaju možemo prihvatiti Vašu reklamaciju kao valjanu. Unaprijed Vam zahvaljuje Vaš

Dear Customer:

We regret to inform you, that in time complaint please give No packer and No missing and spoil element.