

Kladdenie 1cllic 2go pure



Pred a v priebehu kladdenia bezpodmienečne dodržať! Najskôr kompletne prečítať návod na kladdenie!

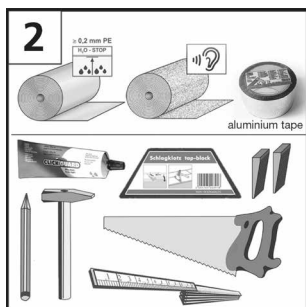
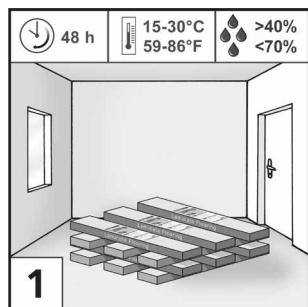
Práce kladdenia podláh podľa ATV DIN 18365.

Pre zachovanie záručných nárokov dodržujte presne pokyny tu uvedené!

Podľa miesta využitia sa ponúkajú rôzne možnosti kladdenia:

1. Rýchle kladdenie bez lepenia

2. Kladdenie s Clickguard™: Pre kladdenie laminátových podláh v priemyselovo využívaných priestoroch sa musí urobiť uzavretie [11]. Clickguard™ trvalo chráni podlahu proti účinkom vlhkosti zhora. Podlaha môže byť opätovne zložená a znovu položená. Pri použití Clickguard™ dodržujte príslušný návod k použitiu. V prípade uzavretia musí byť na hornú pružinovú stranu daný dostatočný Clickguard™ [11] (vždy 1 x na pozdĺžnu stranu, 1 x na čelnú stranu). Vystúpivší Clickguard™ po 15 – 20 minútach maximálne zotrieť z povrchu pomocou plastovej stierky. Prípadné zvyšky je možné odstrániť pomocou domácich riedidiel.



Príprava: prosíme, skladujte balíky 48 hodín pred kladením v rovnakých klimatických podmienkach, ako pri kladení (1). Dôležitým predpokladom pre kladdenie a dlhé udržanie kvality laminátových podláh je priestorové klíma s asi 15 – 30°C a relatívnu vlhkosťou vzduchu 40 – 70 %.

Potreba materiálu a náradia: fólia PE, Hliníkové škárovacie pásky, dištančné klíny, izolácia kročajového hluku, pílk, ceruzka, skladací meter; [2]

Podľa potreby: Clickguard™, tesniaca pasta na medzery.

Podklad pod laminátovú podlahu musí byť prispôsobený tak, aby mohla byť laminátová podlaha položená podľa návodu výrobcu. Ako podklad je vhodný minerálne podklady (napr.: poter, betón, asfalt), drevotrieskové palety, drevené podlahy. Podklad musí byť absolútne rovný, čistý a únosný.

Nerovnosti podlahy väčšie než 3 mm na 1 m musia byť odborne zarovnané (podľa DIN 18202) (3). Rovnosť podlahy je najlepšie stanoviť pomocou pravítka alebo dlhej vodováhy. Pri kladení na minerálne podklady, napr. betón, cementový poter, kamenné dlaždice ai. musí byť prevedené meranie vlhkosti. Nasledujúca uvádzaná zvyšková vlhkosť nesmie pri kladení prekročiť poter:

cementový poter:	bez podlahového kúrenia	< 2,0% CM
anhydritový poter:	bez podlahového kúrenia	< 0,5% CM

Nesmú sa vyskytovať žiadne výstupky, stupne alebo podobné nerovnosti. Stavebné znečistenie ako zvyšky omietky, sadry alebo podobného sa musia bezo zvyšku odstrániť. Trhliny podkladu sa rovnako radia medzi problémové. Aby bolo možné uplatniť reklamačné nároky v plnom rozsahu je potrebné dodržať podmienky podľa ATV DIN 18365 a §4 ods. 3 VOB/B.

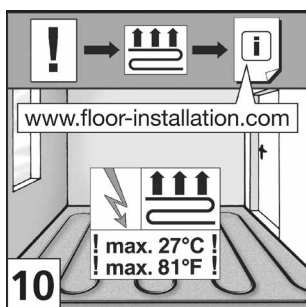
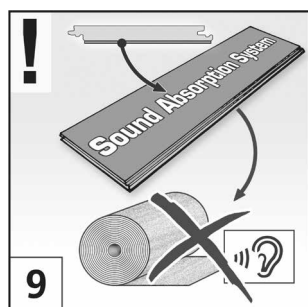
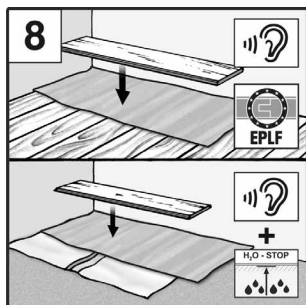
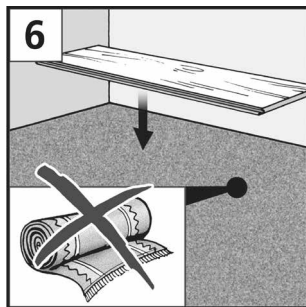
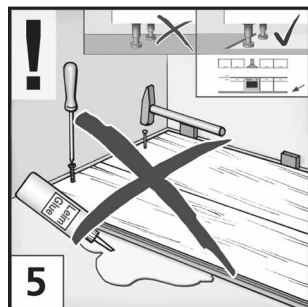
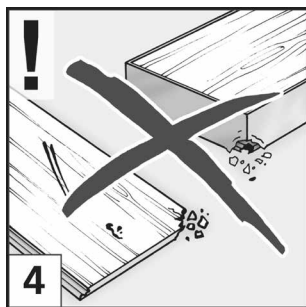
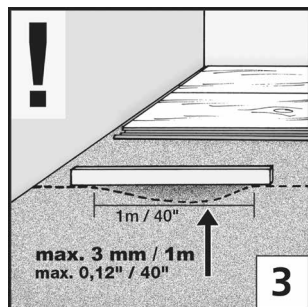
Nezávadnosť panelov prekontrolujte pri dobrom osvetlení. Podlahy s viditeľnými chybami mimo platných tolerancií, ako sú odchýlky vo výške, lesku, rozmeroch a farbe je potrebné vytriediť a vymeniť ich bez ovplyvnenia nákladov [4]. U spracovaných panelov nemôžete uplatňovať reklamačné nároky.

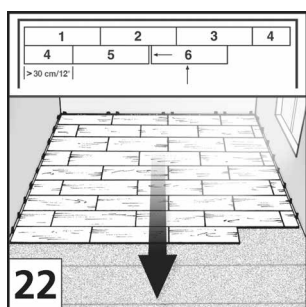
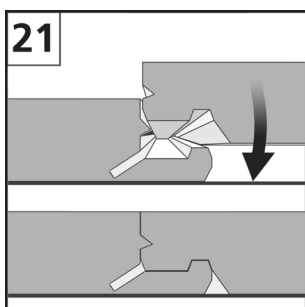
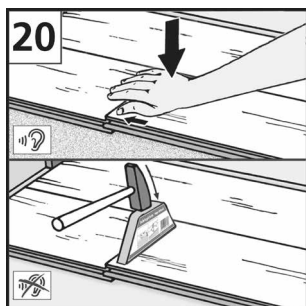
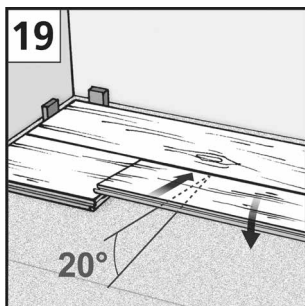
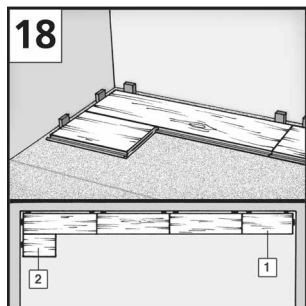
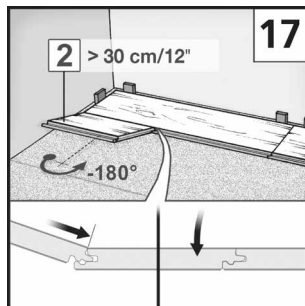
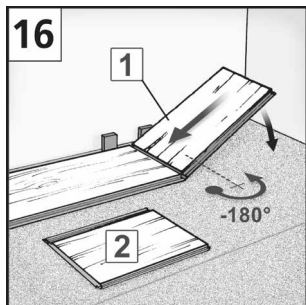
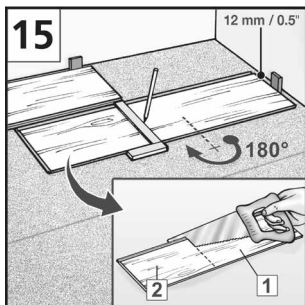
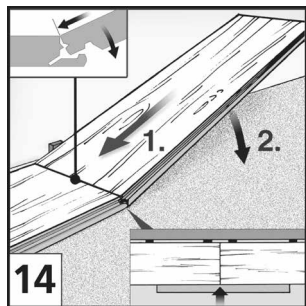
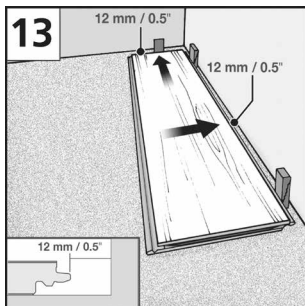
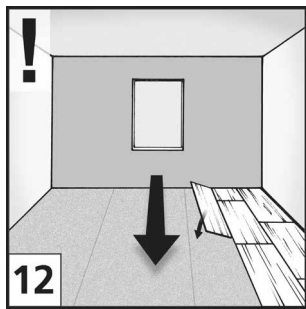
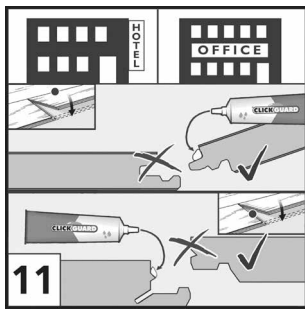
Laminátová podlaha je pokladaná plávajúco a nesmie byť k podkladu prilepená, priskrutkovaná alebo iným spôsobom fixovaná napr. zarážkou dverí! Umiestnenie veľmi ťažkých predmetov, napr. kuchynských liniek, má zároveň aj fixačný účinok. Kuchynské linky a vstavané skrine odporúčame postaviť pred montážou a laminátovú podlahu položiť iba po priestor za soklovým pásom. V prípade nedodržania týchto podmienok nie je možné uplatniť reklamáciu [5]!

Koberce musia byť odstránené vždy a nie sú vhodným podkladom. U kobercov položených pod laminátom dochádza pri prechádzaní po laminátovej ploche k pružiacemu pohybu a silnému tlaku v priestore okrajov (hrán) To deštruuje spojenie drážka - pružina a vedie ku vzniku medzier. Koberce musia byť odstránené i z hygienických dôvodov. Vznikajúca vlhkosť môže viesť k tvorbe plesní a baktérií [6].

Pamätajte, že táto laminátová podlaha nie je vhodná pre vlhké priestory, napr. pre kúpeľne a sauny [7].

U drevených podkladov, napr. panelov pre kladdenie, nesmie byť položená žiadna fólia PE. Pred kladením na minerálne podklady (betón, poter, atď.) musí byť bezpodmienečne „na spôsob vane“ položená vhodná izolačná fólia (fólia PE) ako ochrana proti vlhkosti. Pásky položte vedľa seba s prekrytím asi 50 mm a zafixujte hliníkovou škárovacou páskou. Na všetky typy podkladov odporúčame na lepšiu minimalizáciu kročajového hluku izolačný systémový podklad. Izolačný podklad sa ukladá na „styk“, čiže sa neprekryva [8]. Treba dbať na to, aby sa styky izolačného podkladu nenachádzali priamo pod laminátovými spojmi. Ak by už mala laminátová podlaha integrovaný izolačný podklad, nie je potrebné použiť žiadny ďalší izolačný podklad [9].





Použitie podlahového kúrenia (teplovodné/elektrické) je však možné len pri odbornej montáži a za predpokladu jeho riadnej prevádzky [10]. Dodávka a inštalácia podlahového kúrenia musí zodpovedať aktuálnemu stavu techniky a musí ho uviesť do prevádzky špecializovaný podnik v súlade s príslušnými kritériami na kúrenie. Obdobne musí byť k dispozícii podpísaný protokol o vyhrievaní a nahrievaní. Podlahové kúrenie musí byť v miestnosti inštalované a prevádzkované celoplošne. Podlahové kúrenia pracujúce po častiach sú neprípustné. Teplota na spodnej strane podlahy by v žiadnom čase a na žiadnom mieste nemala prekročiť existujúcu teplotu 27°C. Akýkoľvek nárok na reklamáciu v súvislosti s prevádzkou a montážou podlahového kúrenia je vylúčený, pokiaľ nebudú dodržané vyššie uvedené požiadavky. Nároky vznikajú výlučne v rámci našich všeobecných ustanovení o zmluvnej záruke a záručných ustanovení. Pre podklady s a bez podlahového kúrenia musí špecializovaný montážnik pred inštaláciou podlahy urobiť a zaprotokolovať potrebné meranie CM. Pri použití podlahového kúrenia platia nasledujúce hraničné hodnoty zvyškovej vlhkosti:

Cementový poter: < 1,8% CM
 Anhydridový poter: < 0,3% CM

Pri plávajúcom položení prihladnite na tepelný odpor laminátovej podlahy a izolačný podklad. Súčet tepelných odporov všetkých komponentov musí byť podľa požiadaviek DIN EN 14041 $\leq 0,15 \text{ m}^2 \text{ K/W}$. V prípade použitia izolačných podkladov, ktoré nie sú zo sortimentu príslušenstva, odmietame pri plávajúcom položení na vykurovacie potery vzhľadom na dodržanie efektívneho maximálne prípustného tepelného odporu celej konštrukcie akúkoľvek záruku.

Pred kladením sa odporúča panely roztrieť podľa požadovaného vzhľadu letokruhov a prípadných farebných odtieňov. Otvorené balenie spracujte bez meškania!

Kladenie: Odporúčanie: Panely položte v pozdĺžnom smere k hlavnému zdroju osvetlenia [12].

Pri nerovných stenách preneste spád steny na prvý rad panelov a panely primerane odpíľte pílkou. Pred kladením odmerajte i hĺbku priestoru. Ak je posledný rad panelov užší než 5 cm, musíte disponibilný zvyškový rozmer rovnomerne rozdeliť medzi prvý a posledný rad panelov tak, aby oba rady boli odpílené s rovnakou šírkou panelu.

Odporúčanie: Na zlepšenie montážneho komfortu odporúčame systémový izolačný podklad. Ak upustíte od použitia izolačného podkladu, mali by ste na bezpečné zaistenie pričných spojov použiť drevený klátik a kladivo [20].

Začnite kladením v ľavom rohu priestoru. Prvý panel položte pružinovú stranou ku stene a pomocou dištančných klinov zafixujte vzdialenosť od kraja. Bezpodmienečne dodržte odstup 12 – 15 mm (vyrovňavacia medzera) od stien, rúr vykurovacích telies, stĺpikov, zarážok dverí, atď. [13].

Druhý panel vložte z čelnej strany (krátka strana) s uhlom 30° do drážkovej profilácie predchádzajúcej prvej platne [14] a potom plocho položte na podlahu. Dbajte na to, aby pozdĺžne hrany lícovali, nevytvárali odchýlku a tvorili rovnú čiaru. To je potrebné na to, aby sa pri montáži 2. radu dosiek dalo dosiahnuť bezškárové pozdĺžne profilovanie.

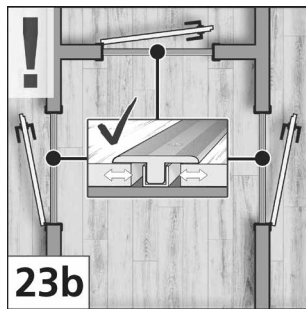
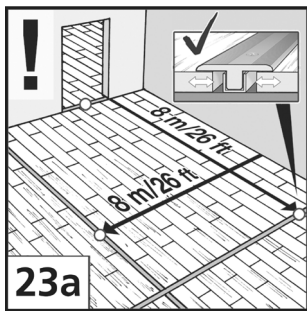
Ďalšie dosky až do konca 1. radu pripojte týmto spôsobom ukladania.

Posledný panel v rade [15] otočte o 180° za účelom prispôsobenia/zrezania, položte dekoračnou stranou nahor vedľa už existujúceho radu (bok drážky na bok drážky) a pravej strany steny. Na čelnej strane zohľadnite odstup od okraja 12 – 15 mm. Naznačte a odpíľte dĺžku panela. Posledná doska 1. radu sa takisto vloží s uhlom 30° do drážkovej profilácie predchádzajúcej prvej dosky a potom plocho položí na podlahu. Dbajte na to, aby pozdĺžne hrany lícovali, nevytvárali odchýlku a tvorili rovnú čiaru.

Aby ste zabránili štiepeniu na hranách, mala by dekoračná strana pri použití elektrickej dierovacej alebo ručnej kotúčovej píly ukazovať nadol. Inak píľte smerom z hornej strany panela. Každý nový rad začnite so zvyškovým kusom (dĺžka min. 30 cm) z predchádzajúceho radu.

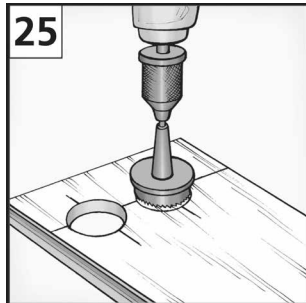
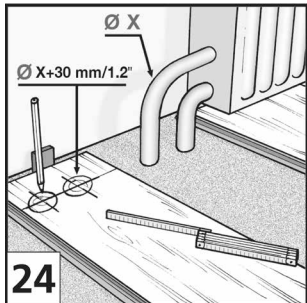
Druhý rad začnite s polovičným panelom (dĺžka ≤ 95 cm) alebo práve s týmto zvyškovým kusom (dĺžka ≥ 30 cm) [17-18]. Panel pritom vložte pozdĺžne do drážkového profilu prvého radu a zaaretujte/zahňte. [19]. Odsadenie priečnej škáry musí byť pri prechode od jedného radu k ďalšiemu vždy min. 30 cm.

Druhý panel vložte pozdĺžne do drážkového profilu predchádzajúceho panelového radu a posuňte pod uhlom 20° doľava k už položenému panelu [19]. Potom zahňte smerom nadol a silno zhora zatlačte, až kým počuteľne zapadne [20, 21]. Pritom dbajte na to, aby bol kladený panel položený a vedený v pozdĺžnom profile čisto. Ak by ste nepoužili systémový izolačný podklad, tak použite na zaistenie obidvoch dosiek drevený klátik a kladivo [20].



U plôch kladenia väčších než 8 m, resp. širších a vo veľmi členitých priestoroch sú potrebné vyrovnávacie medzery (široké min. 2 cm) [23a]. Tým sa podlaha pri klimatických zmenách môže adekvátne rozťahovať alebo sťahovať. Toto sa musí zohľadniť pri kladení zasahujúcom do priestoru. Tu musia byť plochy v priestore zárubní dverí prerušené [23b]. Pohybové medzery môžu byť prikryté odborne primeranými profilmi. Dilatačné škáry sa nesmú vypĺňať káblami alebo inými materiálmi. Dodržujte požiadavky podľa normy ATV DIN 18365. Dilatačné alebo okrajové škáry v podkladovej vrstve nesmú byť zatvorené silou alebo inak poškodené. Dilatačné škáry musia byť konštruktívne realizované tak, aby zaistili rovnaké dilatačné schopnosti.

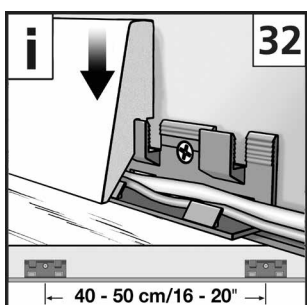
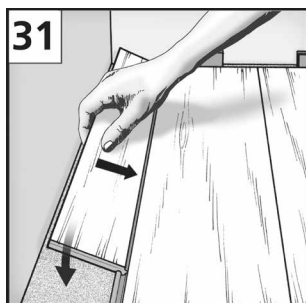
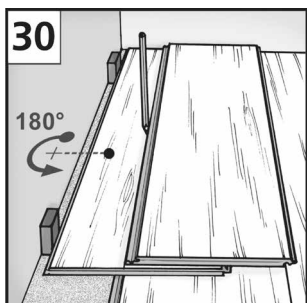
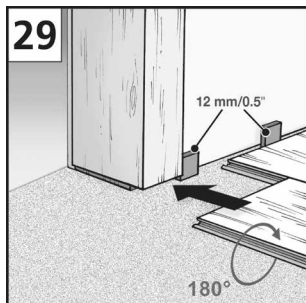
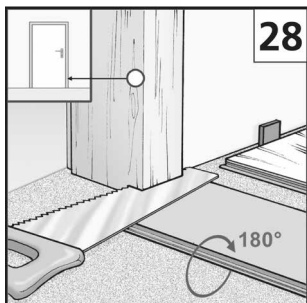
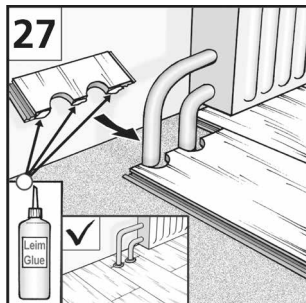
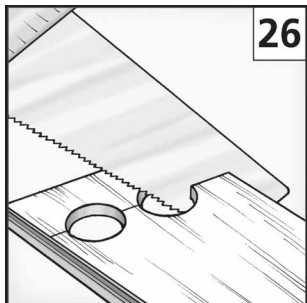
Pre rúry kúrenia sa musí počítať s predvrtanými otvormi, ktoré sú o 3 cm väčšie než priemer rúry. „Licovaný diel“ odpíliť, potrieť lepidlom, usadiť a do vytvrdenia lepidla fixovať dištančným klinom. Potom výklenky vybaviť manžetami vykurovacieho telesa [24 - 27].

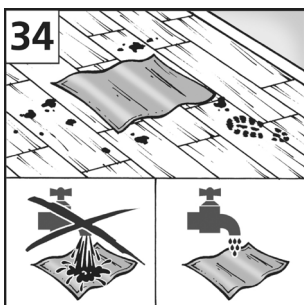


Rámy drevených dverí skrátiť natoľko, aby sa pod ne vošiel panel s izoláciou kročejového hluku, vrátane odstupe 2 – 3 mm [28, 29].

Po kladení odstrániť dištančné klíny.

Pre dokonalé ukončenie upevnite na stenu spony lišt pätiék v odstupoch 40 – 50 cm, a nasuňte prispôsobené lišty pätiék [32].





Čistenie a ošetrovanie

Neprichytenú nečistotu odstrániť zametanim alebo vysávačom vhodným pre tvrdé podlahy [33].

Pre bežnú údržbu a čistenie používať iba mycie prostriedky odporúčené výrobcem laminátu. Leštidlá a čistiace prostriedky obsahujúce vosk a oleje ai. nie sú vhodné pre čistenie povrchových plôch laminátových podláh. Laminátová podlaha sa nesmie lakovať [33].

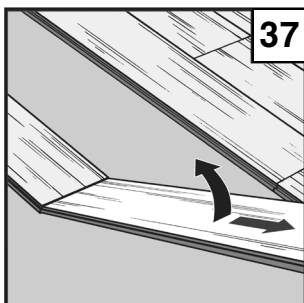
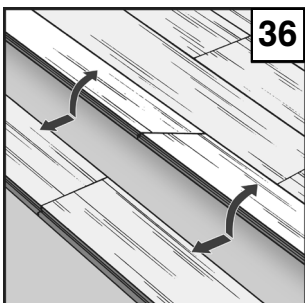
Stopy a nečistoty utierať dobre vyžmýkanou utierkou. Za všetkých okolností odstrániť vzniknuté mokro [34]!

Silné znečistenia opravujte bodovo čistiacim sprejom alebo acetónom. Na laminátovú podlahu nenanášajte prostriedky, ktoré ju vysušujú.

Zvláštna opatrosť platí i pre kvetináče a vázy, a i. Postavené na laminátovom podlahe. V takomto prípade používajte podložku, ktorá neprepúšťa vodu

Pozor: podlahu chrániť pred škrabancami a otláčeninami. Vo vstupnom priestore musí byť umiestnená dostatočne veľká rohož.

Nábytkové nohy, napr. z dreva, alebo z kovu či plastu musia byť vybavené plstenými podložkami. Kancelárske stoličky s mäkkými kolieskami (DIN 12529) [35], alebo ich položiť zvyčajnou ochrannou rohožou. Dodržaním týchto pokynov zvýšite životnosť Vašej laminátovej podlahy a uchováte si úplné záručné a garančné nároky.



Obnovenie alebo demontáž

Výmena bez porušenia komponentov, resp. demontáž plávajúcej podlahovej krytiny v obytných a priemyselných priestoroch sa realizuje najskôr v celom rade pozdĺžne vychyľovaním zo zámku [36]. Následne sa dosky položené z čelnej strany plocho ohnú na podlahe do uhla na úzkej strane a spojenie sa uvoľní [37]. Pracujte veľmi opatrne a starostlivo, aby ste predišli poškodeniu pera a drážky.